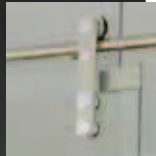




Sistemi per porte scorrevoli Sliding door systems

SISTEMI PER PORTE SCORREVOLI IN ACCIAIO STAINLESS STEEL SLIDING SYSTEMS



- **Casistiche set scorrevoli**
Examples of sliding systems pag. 0148
- **Carrelli/Trolleys** pag. 0162
- **Accessori per barra piena**
Accessories for round section guide pag. 0165
- **Accessori per barra vuota**
Accessories for tubular guide pag. 0171
- **Sezione tecnica/Technical information** pag. 0173
- **Sistema scorrevole "Light-tec Round 25"**
"Light-tec Round 25" sliding system pag. 0178

NEWS 2014



- **SISTEMI PER PORTE SCORREVOLI
IN ALLUMINIO
ALUMINIUM SLIDING SYSTEMS** pag. 0184



- **SISTEMI PER PORTE SCORREVOLI
AD IMPACCHETTAMENTO
SYSTEMS FOR FOLDING
SLIDING DOORS** pag. 0290

NEWS 2014



- **PORTE AUTOMATICHE
AUTOMATIC DOORS** pag. 0336

Sliding door systems





Sliding door systems

Casistiche set scorrevoli

Examples of sliding systems

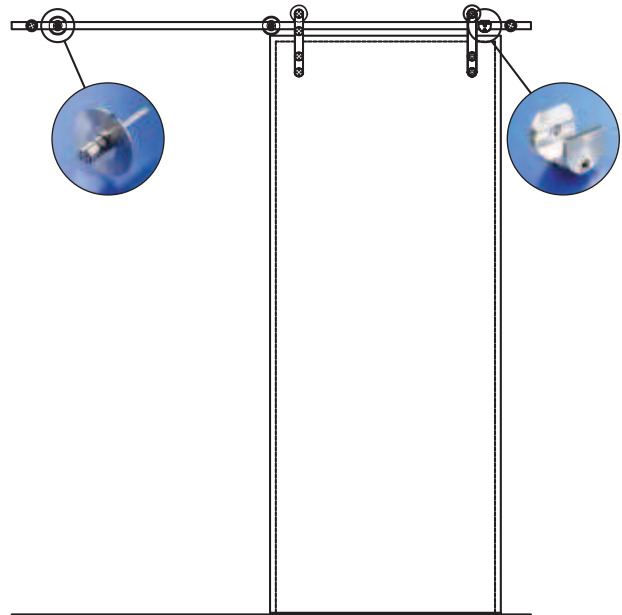


Scorrevole ad un'anta

Per vetro da 8-10-12 mm

Sliding system for one door

Glass thickness 8-10-12 mm



Sintek I
Sintek I Legno/Wood



Unotek I*



Unotek II*



Duotek*



Tritek*
Tritek Legno*/Wood*



Sintek II Legno*/Wood*

* Utilizzabile solo con barra piena
* Usable with round section guide with holes only

Scorrevole guida piena

Sliding system with round section guide with holes

Lunghezza binario guida	Tipo carrello	n° barre	n° fissaggi a muro	n° set carrelli	n° stopper	n° blocchetto guida a pavimento	Prezzo kit
Guide length	Trolley type	n° bars	n° wall fixing set	n° trolley set	n° stopper	n° floor guide	Kit price
1800 mm	Sintek I	1	3	1	2	1	€ 850,31
	Unotek I	1	3	1	2	1	€ 874,46
	Unotek II	1	3	1	2	1	€ 874,46
	Duotek	1	3	1	2	1	€ 874,46
	Tritek	1	3	1	2	1	€ 874,46
	Sintek I legno	1	3	1	2	1	€ 837,29
	Sintek II legno	1	3	1	2	1	€ 837,29
	Tritek legno	1	3	1	2	1	€ 861,44
2100 mm	Sintek I	1	4	1	2	1	€ 930,85
	Unotek I	1	4	1	2	1	€ 955,00
	Unotek II	1	4	1	2	1	€ 955,00
	Duotek	1	4	1	2	1	€ 955,00
	Tritek	1	4	1	2	1	€ 955,00
	Sintek I legno	1	4	1	2	1	€ 917,83
	Sintek II legno	1	4	1	2	1	€ 917,83
	Tritek legno	1	4	1	2	1	€ 941,98
2300 mm	Sintek I	1	4	1	2	1	€ 958,15
	Unotek I	1	4	1	2	1	€ 982,30
	Unotek II	1	4	1	2	1	€ 982,30
	Duotek	1	4	1	2	1	€ 982,30
	Tritek	1	4	1	2	1	€ 982,30
	Sintek I legno	1	4	1	2	1	€ 945,13
	Sintek II legno	1	4	1	2	1	€ 945,13
	Tritek legno	1	4	1	2	1	€ 969,28
2540 mm	Sintek I	1	4	1	2	1	€ 989,65
	Unotek I	1	4	1	2	1	€ 1013,80
	Unotek II	1	4	1	2	1	€ 1013,80
	Duotek	1	4	1	2	1	€ 1013,80
	Tritek	1	4	1	2	1	€ 1013,80
	Sintek I legno	1	4	1	2	1	€ 976,63
	Sintek II legno	1	4	1	2	1	€ 976,63
	Tritek legno	1	4	1	2	1	€ 1000,78

Scorrevole guida vuota (solo per Sintek I)

Sliding system with empty tubular guide (for Sintek I only)

Lunghezza binario guida	Tipo carrello	n° barre	n° fissaggi a muro	n° set carrelli	n° stopper	n° blocchetto guida a pavimento	Prezzo kit
Guide length	Trolley type	n° bars	n° wall fixing set	n° trolley set	n° stopper	n° floor guide	Kit price
1800 mm	Sintek I	1	5	1	2	1	€ 629,70
2100 mm	Sintek I	1	5	1	2	1	€ 652,80
2300 mm	Sintek I	1	5	1	2	1	€ 667,50
2540 mm	Sintek I	1	5	1	2	1	€ 686,50

Per scorrevole guida vuota

Per calcolare il numero di fissaggi a muro utili a permettere l'anticarrucolamento, bisogna tenere presente che:

- 1- l'interasse tra i fissaggi deve essere minore della metà della larghezza della porta
- 2- nel suo scorrimento la porta non dovrà mai trovarsi ad avere meno di 2 fissaggi sopra di essa

Larghezza porta/2-20 mm = interasse fissaggi
Lunghezza barra/interasse = nr. fissaggi

For sliding system with empty tubular guide

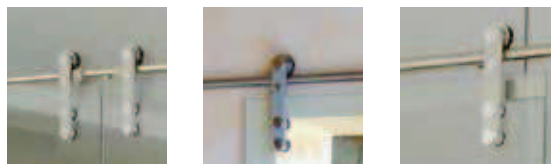
Use the following formula to calculate the wall/glass fixings to allow a no-fleeting experience:

- 1- the distance between centres of the fixings should be less than half of the door width
- 2- in all its sliding, the door should always have at least 2 top fixings

Door width/2-20 mm = distance between centres of fixings
Guide length/distance between centres fixings = quantity of fixings

Casistiche set scorrevoli

Examples of sliding systems

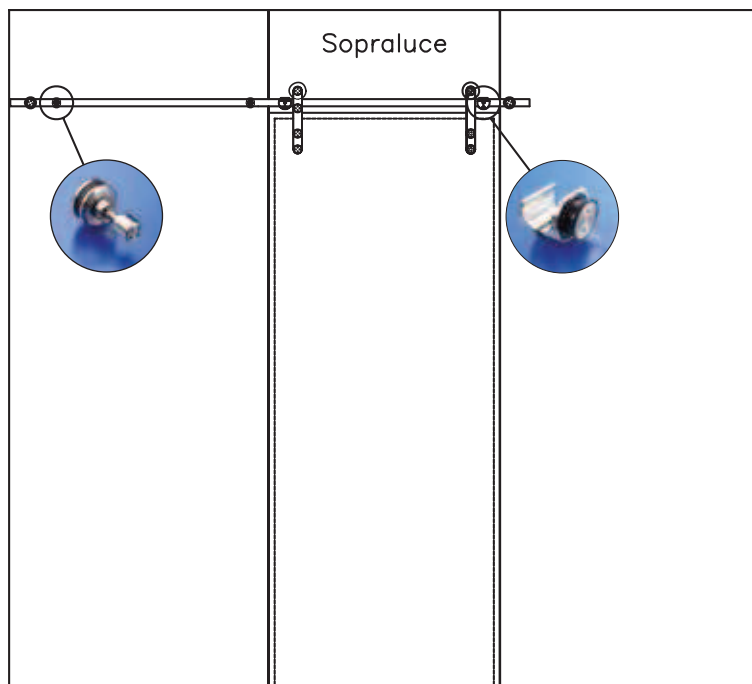


Scorrevole ad un'anta con laterali fissi e sopra luce

Per vetro da 8-10-12 mm.
Con sopra luce opportunamente fissato.

Sliding system for one door with lateral fixed glasses and transom

Glass thickness 8-10-12 mm.
With transom suitably and properly fixed.



Sintek I
Sintek I Legno/Wood



Unotek I*



Unotek II*



Duotek*



Tritek*
Tritek Legno*/Wood*



Sintek II Legno*/Wood*

* Utilizzabile solo con barra piena
* Usable with round section guide with holes only

Scorrevole guida piena

Sliding system with round section guide with holes

Lunghezza binario guida Guide length	Tipo carrello Trolley type	n° barre n° bars	n° fissaggi a vetro n° glass fixing set	n° set carrelli n° trolley set	n° stopper n° stopper	n° blocchetto guida a pavimento n° floor guide	Prezzo kit Kit price
1800 mm	Sintek I	1	5	1	2	1	€ 1141,39
	Unotek I	1	5	1	2	1	€ 1165,54
	Unotek II	1	5	1	2	1	€ 1165,54
	Duotek	1	5	1	2	1	€ 1165,54
	Tritek	1	5	1	2	1	€ 1165,54
	Sintek I legno	1	5	1	2	1	€ 1128,37
	Sintek II legno	1	5	1	2	1	€ 1128,37
	Tritek legno	1	5	1	2	1	€ 1152,52
2100 mm	Sintek I	1	5	1	2	1	€ 1181,89
	Unotek I	1	5	1	2	1	€ 1206,04
	Unotek II	1	5	1	2	1	€ 1206,04
	Duotek	1	5	1	2	1	€ 1206,04
	Tritek	1	5	1	2	1	€ 1206,04
	Sintek I legno	1	5	1	2	1	€ 1168,87
	Sintek II legno	1	5	1	2	1	€ 1168,87
	Tritek legno	1	5	1	2	1	€ 1193,02
2300 mm	Sintek I	1	5	1	2	1	€ 1208,89
	Unotek I	1	5	1	2	1	€ 1233,04
	Unotek II	1	5	1	2	1	€ 1233,04
	Duotek	1	5	1	2	1	€ 1233,04
	Tritek	1	5	1	2	1	€ 1233,04
	Sintek I legno	1	5	1	2	1	€ 1195,87
	Sintek II legno	1	5	1	2	1	€ 1195,87
	Tritek legno	1	5	1	2	1	€ 1220,02
2540 mm	Sintek I	1	5	1	2	1	€ 1241,29
	Unotek I	1	5	1	2	1	€ 1265,44
	Unotek II	1	5	1	2	1	€ 1265,44
	Duotek	1	5	1	2	1	€ 1265,44
	Tritek	1	5	1	2	1	€ 1265,44
	Sintek I legno	1	5	1	2	1	€ 1228,27
	Sintek II legno	1	5	1	2	1	€ 1228,27
	Tritek legno	1	5	1	2	1	€ 1252,42

Scorrevole guida vuota (solo per Sintek I)

Sliding system with empty tubular guide (for Sintek I only)

Lunghezza binario guida Guide length	Tipo carrello Trolley type	n° barre n° bars	n° fissaggi a vetro n° glass fixing set	n° set carrelli n° trolley set	n° stopper n° stopper	n° blocchetto guida a pavimento n° floor guide	Prezzo kit Kit price
1800 mm	Sintek I	1	5	1	2	1	€ 640,45
2100 mm	Sintek I	1	5	1	2	1	€ 663,55
2300 mm	Sintek I	1	5	1	2	1	€ 678,25
2540 mm	Sintek I	1	5	1	2	1	€ 697,25

Per scorrevole guida vuota

Per calcolare il numero di fissaggi a muro utili a permettere l'antiscarrucolamento, bisogna tenere presente che:

- 1- l'interasse tra i fissaggi deve essere minore della metà della larghezza della porta
- 2- nel suo scorrimento la porta non dovrà mai trovarsi ad avere meno di 2 fissaggi sopra di essa

Larghezza porta/2-20 mm = interasse fissaggi
Lunghezza barra/interasse = nr. fissaggi

For sliding system with empty tubular guide

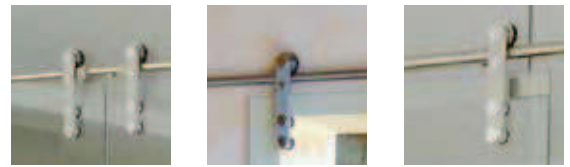
Use the following formula to calculate the wall/glass fixings to allow a no-fleeting experience:

- 1- the distance between centres of the fixings should be less than half of the door width
- 2- in all its sliding, the door should always have at least 2 top fixings

Door width/2-20 mm = distance between centres of fixings
Guide length/distance between centres fixings = quantity of fixings

Casistiche set scorrevoli

Examples of sliding systems



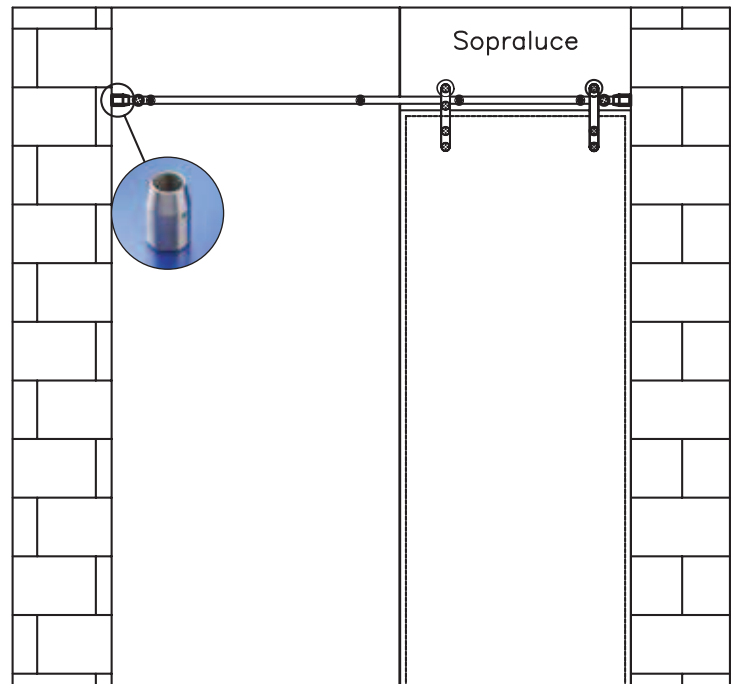
GFS
Innovate by Design

Scorrevole ad un'anta con laterale fisso e sopra luce, attacco in nicchia

Per vetro da 8-10-12 mm

Sliding system for one door with lateral fixed glass and transom, lateral fixing

Glass thickness 8-10-12 mm



Sintek I
Sintek I Legno/Wood



Unotek I*



Unotek II*



Duotek*



Tritek*
Tritek Legno*/Wood*



Sintek II Legno*/Wood*

* Utilizzabile solo con barra piena

* Usable with round section guide with holes only

Scorrevole guida piena

Sliding system with round section guide with holes

Lunghezza binario guida Guide length	Tipo carrello Trolley type	n° barre n° bars	n° fissaggi a vetro n° glass fixing set	n° fissaggi laterali n° lateral fixings	n° set carrelli n° trolley set	n° stopper n° stopper	n° blocchetto guida a pav. n° floor guide	Prezzo kit Kit price
1800 mm	Sintek I	1	4	2	1	2	1	€ 1163,26
	Unotek I	1	4	2	1	2	1	€ 1187,41
	Unotek II	1	4	2	1	2	1	€ 1187,41
	Duotek	1	4	2	1	2	1	€ 1187,41
	Tritek	1	4	2	1	2	1	€ 1187,41
	Sintek I legno	1	4	2	1	2	1	€ 1150,24
	Sintek II legno	1	4	2	1	2	1	€ 1150,24
	Tritek legno	1	4	2	1	2	1	€ 1174,39
2100 mm	Sintek I	1	4	2	1	2	1	€ 1203,76
	Unotek I	1	4	2	1	2	1	€ 1227,91
	Unotek II	1	4	2	1	2	1	€ 1227,91
	Duotek	1	4	2	1	2	1	€ 1227,91
	Tritek	1	4	2	1	2	1	€ 1227,91
	Sintek I legno	1	4	2	1	2	1	€ 1190,74
	Sintek II legno	1	4	2	1	2	1	€ 1190,74
	Tritek legno	1	4	2	1	2	1	€ 1214,89
2300 mm	Sintek I	1	4	2	1	2	1	€ 1230,76
	Unotek I	1	4	2	1	2	1	€ 1254,91
	Unotek II	1	4	2	1	2	1	€ 1254,91
	Duotek	1	4	2	1	2	1	€ 1254,91
	Tritek	1	4	2	1	2	1	€ 1254,91
	Sintek I legno	1	4	2	1	2	1	€ 1217,74
	Sintek II legno	1	4	2	1	2	1	€ 1217,74
	Tritek legno	1	4	2	1	2	1	€ 1241,89
2540 mm	Sintek I	1	4	2	1	2	1	€ 1263,16
	Unotek I	1	4	2	1	2	1	€ 1287,31
	Unotek II	1	4	2	1	2	1	€ 1287,31
	Duotek	1	4	2	1	2	1	€ 1287,31
	Tritek	1	4	2	1	2	1	€ 1287,31
	Sintek I legno	1	4	2	1	2	1	€ 1250,14
	Sintek II legno	1	4	2	1	2	1	€ 1250,14
	Tritek legno	1	4	2	1	2	1	€ 1274,29

Scorrevole guida vuota (solo per Sintek I)

Sliding system with empty tubular guide (for Sintek I only)

Lunghezza binario guida Guide length	Tipo carrello Trolley type	n° barre n° bars	n° fissaggi vetro n° glass fixing set	n° fissaggi laterali n° lateral fixings	n° set carrelli n° trolley set	n° stopper n° stopper	n° blocchetto guida a pav. n° floor guide	Prezzo kit Kit price
1800 mm	Sintek I	1	5	2	1	2	1	€ 744,41
2100 mm	Sintek I	1	5	2	1	2	1	€ 767,51
2300 mm	Sintek I	1	5	2	1	2	1	€ 782,21
2540 mm	Sintek I	1	5	2	1	2	1	€ 801,21

Per scorrevole guida vuota

Per calcolare il numero di fissaggi a muro utili a permettere l'antiscarrucolamento, bisogna tenere presente che:

- 1- l'interasse tra i fissaggi deve essere minore della metà della larghezza della porta
- 2- nel suo scorrimento la porta non dovrà mai trovarsi ad avere meno di 2 fissaggi sopra di essa

Larghezza porta/2-20 mm = interasse fissaggi
Lunghezza barra/interasse = nr. fissaggi

For sliding system with empty tubular guide

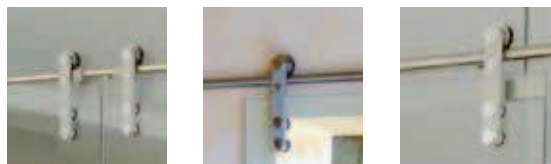
Use the following formula to calculate the wall/glass fixings to allow a no-fleeting experience:

- 1- the distance between centres of the fixings should be less than half of the door width
- 2- in all its sliding, the door should always have at least 2 top fixings

Door width/2-20 mm = distance between centres of fixings
Guide length/distance between centres fixings = quantity of fixings

Casistiche set scorrevoli

Examples of sliding systems



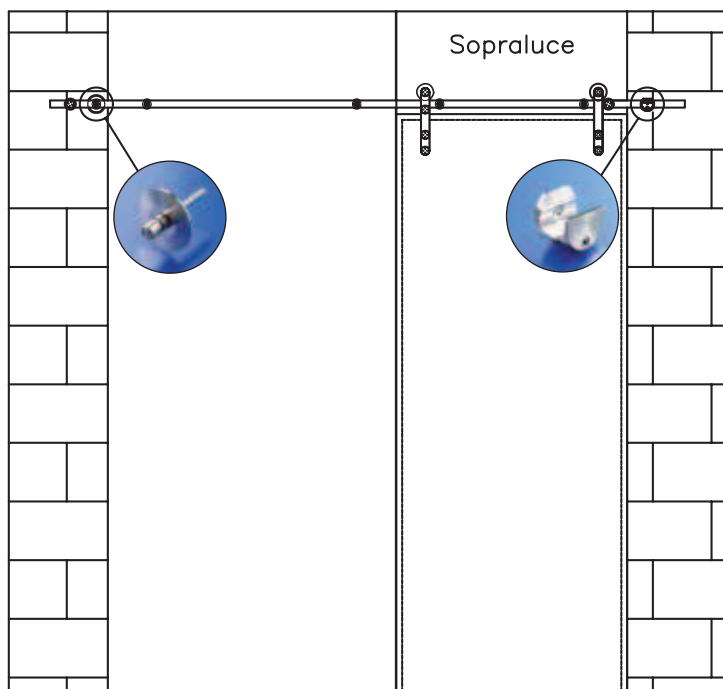
GFS
Innovate by Design

Scorrevole ad un'anta con laterale fisso e sopraluce, attacco esterno muro

Per vetro da 8-10-12 mm

Sliding system for one door with lateral fixed glass and transom, frontal fixing

Glass thickness 8-10-12 mm



Sintek I
Sintek I Legno/Wood



Unotek I*



Unotek II*



Duotek*



Tritek*
Tritek Legno*/Wood*



Sintek II Legno*/Wood*

* Utilizzabile solo con barra piena

* Usable with round section guide with holes only

Scorrevole guida piena

Sliding system with round section guide with holes

Lunghezza binario guida Guide length	Tipo carrello Trolley type	n° barre n° bars	n° fissaggi a vetro n° glass fixing set	n° fissaggi a muro n° wall fixings set	n° set carrelli n° trolley set	n° stopper n° stopper	n° blocchetto guida a pav. n° floor guide	Prezzo kit Kit price
1800 mm	Sintek I	1	4	2	1	2	1	€ 1139,38
	Unotek I	1	4	2	1	2	1	€ 1163,53
	Unotek II	1	4	2	1	2	1	€ 1163,53
	Duotek	1	4	2	1	2	1	€ 1163,53
	Tritek	1	4	2	1	2	1	€ 1163,53
	Sintek I legno	1	4	2	1	2	1	€ 1126,36
	Sintek II legno	1	4	2	1	2	1	€ 1126,36
	Tritek legno	1	4	2	1	2	1	€ 1150,51
2100 mm	Sintek I	1	4	2	1	2	1	€ 1179,88
	Unotek I	1	4	2	1	2	1	€ 1204,03
	Unotek II	1	4	2	1	2	1	€ 1204,03
	Duotek	1	4	2	1	2	1	€ 1204,03
	Tritek	1	4	2	1	2	1	€ 1204,03
	Sintek I legno	1	4	2	1	2	1	€ 1166,86
	Sintek II legno	1	4	2	1	2	1	€ 1166,86
	Tritek legno	1	4	2	1	2	1	€ 1191,01
2300 mm	Sintek I	1	4	2	1	2	1	€ 1206,88
	Unotek I	1	4	2	1	2	1	€ 1231,03
	Unotek II	1	4	2	1	2	1	€ 1231,03
	Duotek	1	4	2	1	2	1	€ 1231,03
	Tritek	1	4	2	1	2	1	€ 1231,03
	Sintek I legno	1	4	2	1	2	1	€ 1193,86
	Sintek II legno	1	4	2	1	2	1	€ 1193,86
	Tritek legno	1	4	2	1	2	1	€ 1218,01
2540 mm	Sintek I	1	4	2	1	2	1	€ 1239,28
	Unotek I	1	4	2	1	2	1	€ 1263,43
	Unotek II	1	4	2	1	2	1	€ 1263,43
	Duotek	1	4	2	1	2	1	€ 1263,43
	Tritek	1	4	2	1	2	1	€ 1263,43
	Sintek I legno	1	4	2	1	2	1	€ 1226,26
	Sintek II legno	1	4	2	1	2	1	€ 1226,26
	Tritek legno	1	4	2	1	2	1	€ 1250,41

Scorrevole guida vuota (solo per Sintek I)

Sliding system with empty tubular guide (for Sintek I only)

Lunghezza binario guida Guide length	Tipo carrello Trolley type	n° barre n° bars	n° fissaggi a vetro n° glass fixing set	n° fissaggi a muro n° wall fixings set	n° set carrelli n° trolley set	n° stopper n° stopper	n° blocchetto guida a pav. n° floor guide	Prezzo kit Kit price
1800 mm	Sintek I	1	4	2	1	2	1	€ 652,90
2100 mm	Sintek I	1	4	2	1	2	1	€ 676,00
2300 mm	Sintek I	1	4	2	1	2	1	€ 690,70
2540 mm	Sintek I	1	4	2	1	2	1	€ 709,70

Per scorrevole guida vuota

Per calcolare il numero di fissaggi a muro utili a permettere l'anticarrucolamento, bisogna tenere presente che:

- 1- l'interasse tra i fissaggi deve essere minore della metà della larghezza della porta
- 2- nel suo scorrimento la porta non dovrà mai trovarsi ad avere meno di 2 fissaggi sopra di essa

Larghezza porta/2-20 mm = interasse fissaggi
Lunghezza barra/interasse = nr. fissaggi

For sliding system with empty tubular guide

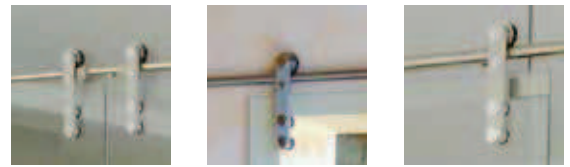
Use the following formula to calculate the wall/glass fixings to allow a no-fleeting experience:

- 1- the distance between centres of the fixings should be less than half of the door width
- 2- in all its sliding, the door should always have at least 2 top fixings

Door width/2-20 mm = distance between centres of fixings
Guide length/distance between centres fixings = quantity of fixings

Casistiche set scorrevoli

Examples of sliding systems

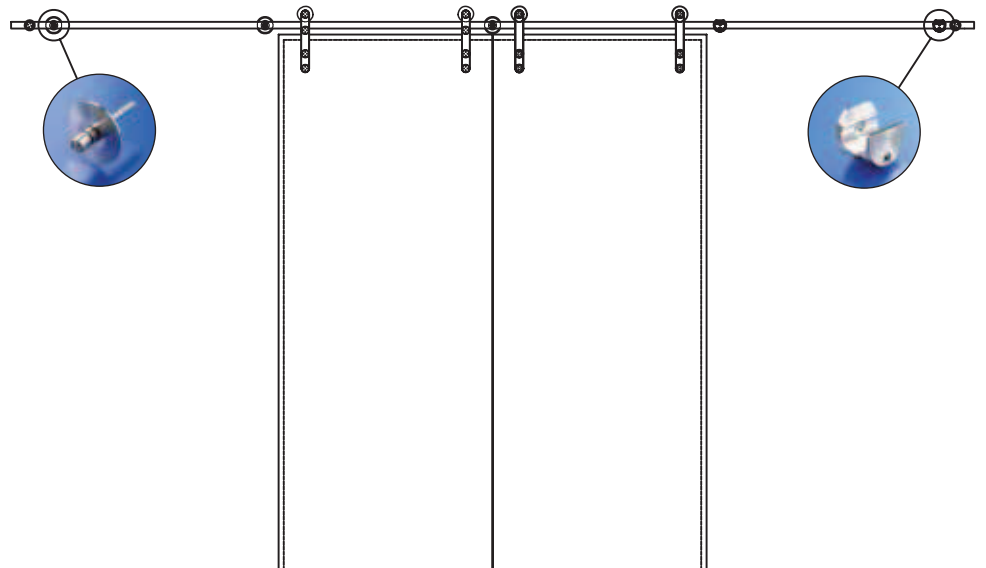


Scorrevole ad anta doppia

Per vetro da 8-10-12 mm

Sliding system for double door

Glass thickness 8-10-12 mm



Sintek I
Sintek I Legno/Wood



Unotek I*



Unotek II*



Duotek*



Tritek*
Tritek Legno*/Wood*



Sintek II Legno*/Wood*

* Utilizzabile solo con barra piena
* Usable with round section guide with holes only

Scorrevole guida piena

Sliding system with round section guide with holes

Lunghezza binario guida Guide length	Tipo carrello Trolley type	n° barre n° bars	n° fissaggi a muro n° wall fixing set	n° set carrelli n° trolley set	n° stopper n° stopper	n° blocchetto guida a pavimento n° floor guide	Prezzo kit Kit price
3100 mm	Sintek I	1	5	2	4	2	€ 1594,58
	Unotek I	1	5	2	4	2	€ 1642,88
	Unotek II	1	5	2	4	2	€ 1642,88
	Duotek	1	5	2	4	2	€ 1642,88
	Tritek	1	5	2	4	2	€ 1642,88
	Sintek I legno	1	5	5	2	4	€ 1568,54
	Sintek II legno	1	5	5	2	4	€ 1568,54
	Tritek legno	1	5	5	2	4	€ 1616,84
3700 mm	Sintek I	1	6	2	4	2	€ 1715,62
	Unotek I	1	6	2	4	2	€ 1763,92
	Unotek II	1	6	2	4	2	€ 1763,92
	Duotek	1	6	2	4	2	€ 1763,92
	Tritek	1	6	2	4	2	€ 1763,92
	Sintek I legno	1	6	6	2	4	€ 1689,58
	Sintek II legno	1	6	6	2	4	€ 1689,58
	Tritek legno	1	6	6	2	4	€ 1737,88
4880 mm	Sintek I	1	8	2	4	2	€ 1955,00
	Unotek I	1	8	2	4	2	€ 2003,30
	Unotek II	1	8	2	4	2	€ 2003,30
	Duotek	1	8	2	4	2	€ 2003,30
	Tritek	1	8	2	4	2	€ 2003,30
	Sintek I legno	1	8	8	2	4	€ 1928,96
	Sintek II legno	1	8	8	2	4	€ 1928,96
	Tritek legno	1	8	8	2	4	€ 1977,26

Scorrevole guida vuota (solo per Sintek I)

Sliding system with empty tubular guide (for Sintek I only)

Lunghezza binario guida Guide length	Tipo carrello Trolley type	n° barre n° bars	n° fissaggi a muro n° wall fixing set	n° set carrelli n° trolley set	n° stopper n° stopper	n° blocchetto guida a pavimento n° floor guide	Prezzo kit Kit price
3100 mm	Sintek I	1	10	2	4	2	€ 1215,74
3700 mm	Sintek I	1	10	2	4	2	€ 1270,54
4880 mm	Sintek I	1	10	2	4	2	€ 1378,24

Per scorrevole guida vuota

Per calcolare il numero di fissaggi a muro utili a permettere l'antiscarrucolamento, bisogna tenere presente che:

- 1- l'interasse tra i fissaggi deve essere minore della metà della larghezza della porta
- 2- nel suo scorrimento la porta non dovrà mai trovarsi ad avere meno di 2 fissaggi sopra di essa

Larghezza porta/2-20 mm = interasse fissaggi
Lunghezza barra/interasse = nr. fissaggi

For sliding system with empty tubular guide

Use the following formula to calculate the wall/glass fixings to allow a no-fleeting experience:

- 1- the distance between centres of the fixings should be less than half of the door width
- 2- in all its sliding, the door should always have at least 2 top fixings

Door width/2-20 mm = distance between centres of fixings
Guide length/distance between centres fixings = quantity of fixings

Casistiche set scorrevoli

Examples of sliding systems

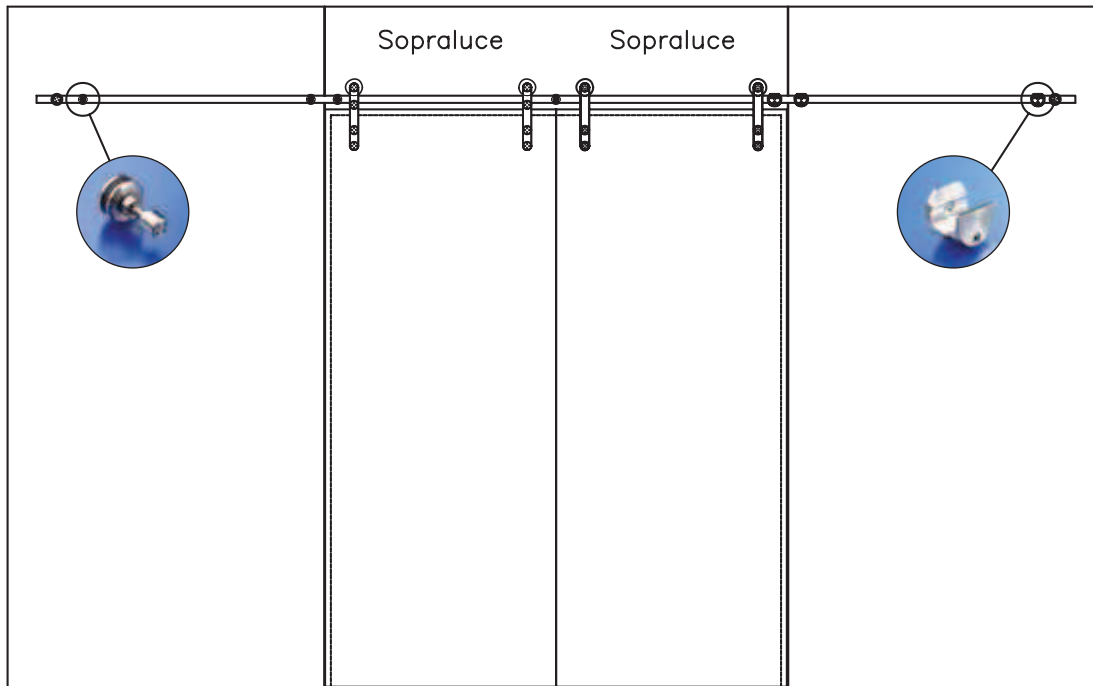


Scorrevole ad anta doppia con laterali fissi e sopra luce

Per vetro da 8-10-12 mm

Sliding system for double door with lateral fixed glasses and transom

Glass thickness 8-10-12 mm



Sintek I
Sintek I Legno/Wood



Unotek I*



Unotek II*



Duotek*



Tritek
Tritek Legno*/Wood*



Sintek II Legno*/Wood*

* Utilizzabile solo con barra piena
* Usable with round section guide with holes only

Scorrevole guida piena

Sliding system with round section guide with holes

Lunghezza binario guida	Tipo carrello	n° barre	n° fissaggi a vetro	n° set carrelli	n° stopper	n° blocchetto guida a pavimento	Prezzo kit
Guide length	Trolley type	n° bars	n° glass fixing set	n° trolley set	n° stopper	n° floor guide	Kit price
3100 mm	Sintek I	1	7	2	4	2	€ 1864,01
	Unotek I	1	7	2	4	2	€ 1912,31
	Unotek II	1	7	2	4	2	€ 1912,31
	Duotek	1	7	2	4	2	€ 1912,31
	Tritek	1	7	2	4	2	€ 1912,31
	Sintek I legno	1	7	2	4	2	€ 1837,97
	Sintek II legno	1	7	2	4	2	€ 1837,97
	Tritek legno	1	7	2	4	2	€ 1886,27
3700 mm	Sintek I	1	8	2	4	2	€ 2027,10
	Unotek I	1	8	2	4	2	€ 2075,40
	Unotek II	1	8	2	4	2	€ 2075,40
	Duotek	1	8	2	4	2	€ 2075,40
	Tritek	1	8	2	4	2	€ 2075,40
	Sintek I legno	1	8	2	4	2	€ 2001,06
	Sintek II legno	1	8	2	4	2	€ 2001,06
	Tritek legno	1	8	2	4	2	€ 2049,36
4880 mm	Sintek I	1	8	2	4	2	€ 2186,40
	Unotek I	1	8	2	4	2	€ 2234,70
	Unotek II	1	8	2	4	2	€ 2234,70
	Duotek	1	8	2	4	2	€ 2234,70
	Tritek	1	8	2	4	2	€ 2234,70
	Sintek I legno	1	8	2	4	2	€ 2160,36
	Sintek II legno	1	8	2	4	2	€ 2160,36
	Tritek legno	1	8	2	4	2	€ 2208,66

Scorrevole guida vuota (solo per Sintek I)

Sliding system with empty tubular guide (for Sintek I only)

Lunghezza binario guida	Tipo carrello	n° barre	n° fissaggi a vetro	n° set carrelli	n° stopper	n° blocchetto guida a pavimento	Prezzo kit
Guide length	Trolley type	n° bars	n° glass fixing set	n° trolley set	n° stopper	n° floor guide	Kit price
3100 mm	Sintek I	1	10	2	4	2	€ 1237,24
3700 mm	Sintek I	1	10	2	4	2	€ 1292,04
4880 mm	Sintek I	1	10	2	4	2	€ 1399,84

Per scorrevole guida vuota

Per calcolare il numero di fissaggi a muro utili a permettere l'antiscarrucolamento, bisogna tenere presente che:

- 1- l'interasse tra i fissaggi deve essere minore della metà della larghezza della porta
- 2- nel suo scorrimento la porta non dovrà mai trovarsi ad avere meno di 2 fissaggi sopra di essa

Larghezza porta/2-20 mm = interasse fissaggi
 Lunghezza barra/interasse = nr. fissaggi

For sliding system with empty tubular guide

Use the following formula to calculate the wall/glass fixings to allow a no-fleeting experience:

- 1- the distance between centres of the fixings should be less than half of the door width
- 2- in all its sliding, the door should always have at least 2 top fixings

Door width/2-20 mm = distance between centres of fixings
 Guide length/distance between centres fixings = quantity of fixings





Sliding door systems

Carrelli Trolleys



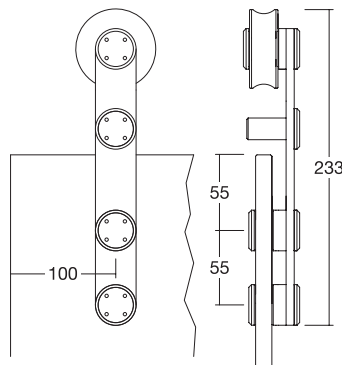
Box: 01 cp/pair

SET CARRELLI SINTEK I

Altezza regolabile
Acciaio inox, **fori a vetro Ø 13 mm**
Spessore vetro 8-10-12 mm da indicare

SET OF TROLLEYS SINTEK I

Adjustable height
Stainless steel, **glass holes Ø 13 mm**
Glass thickness 8-10-12 mm to be specified



Codice/Code
E07S10061

Prezzo/Price
€ 351,75 cp/pair



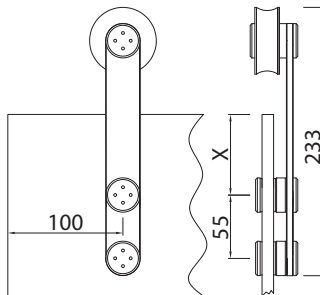
Box: 01 cp/pair

SET CARRELLI SINTEK I PER BARRA VUOTA

Altezza regolabile
Acciaio inox, **fori a vetro Ø 13 mm**
Spessore vetro 8-10-12 mm da indicare

SET OF TROLLEYS SINTEK I FOR TUBE

Adjustable height
Stainless steel, **glass holes Ø 13 mm**
Glass thickness 8-10-12 mm to be specified



Codice/Code
E07S10161

Prezzo/Price
€ 247,00 cp/pair

Per determinare la quota X consultare i disegni delle sezioni tecniche alle pag. 174 - 175
For dimension X, please check the drawings on the technical sections on the following pages 174 - 175



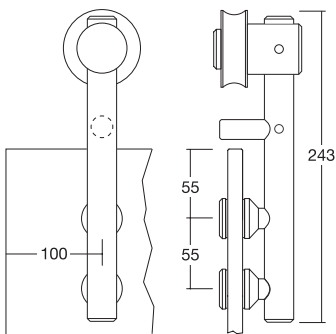
Box: 01 cp/pair

SET CARRELLI UNOTEK I

Acciaio inox, **fori a vetro Ø 13 mm**
Spessore vetro 8-10-12 mm da indicare

SET OF TROLLEYS UNOTEK I

Stainless steel, **glass holes Ø 13 mm**
Glass thickness 8-10-12 mm to be specified



Codice/Code
E07S10064

Prezzo/Price
€ 375,90 cp/pair



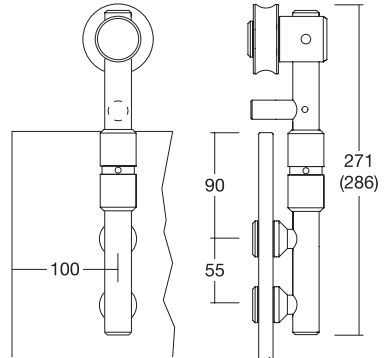
Box: 01 cp/pair

SET CARRELLI UNOTEK II

Altezza regolabile
Acciaio inox, **fori a vetro Ø 13 mm**
Spessore vetro 8-10-12 mm da indicare

SET OF TROLLEYS UNOTEK II

Adjustable height
Stainless steel, **glass holes Ø 13 mm**
Glass thickness 8-10-12 mm to be specified



Codice/Code
E07S10066

Prezzo/Price
€ 375,90 cp/pair



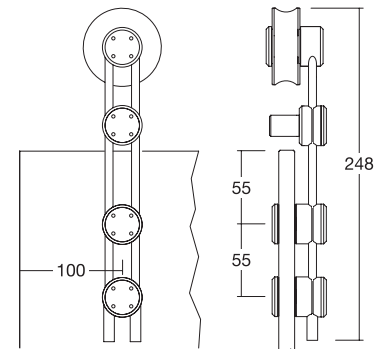
Box: 01 cp/pair

SET CARRELLI DUOTEK

Altezza regolabile
Acciaio inox, **fori a vetro Ø 13 mm**
Spessore vetro 8-10-12 mm da indicare

SET OF TROLLEYS DUOTEK

Adjustable height
Stainless steel, **glass holes Ø 13 mm**
Glass thickness 8-10-12 mm to be specified



Codice/Code
E07S10067

Prezzo/Price
€ 375,90 cp/pair



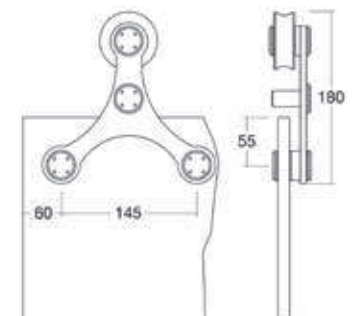
Box: 01 cp/pair

SET CARRELLI TRITEK

Altezza regolabile
Acciaio inox, **fori a vetro Ø 13 mm**
Spessore vetro 8-10-12 mm da indicare

SET OF TROLLEYS TRITEK

Adjustable height
Stainless steel, **glass holes Ø 13 mm**
Glass thickness 8-10-12 mm to be specified



Codice/Code
E07S10068

Prezzo/Price
€ 375,90 cp/pair

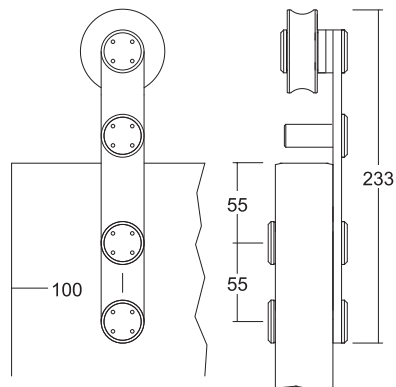
Carrelli Trolleys



Box: 01 cp/pair

SET CARRELLI SINTEK I LEGNO
Acciaio inox, **fori a legno Ø 10 mm**
Spessore ≤ 40 mm

SET OF TROLLEYS SINTEK I FOR WOOD
Stainless steel, **wood holes Ø 10 mm**
Wood thickness ≤ 40 mm



Codice/Code
E07S10062

Prezzo/Price
€ 351,75 cp/pair

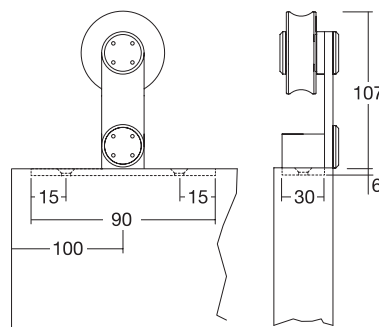
Per barra vuota richiedere articolo E07S10161 con borchie prolungate
With tubular empty guide, use item E07S10161 with extended studs



Box: 01 cp/pair

SET CARRELLI SINTEK II LEGNO
Acciaio inox
Spessore ≤ 40 mm

SET OF TROLLEYS SINTEK II FOR WOOD
Stainless steel
Wood thickness ≤ 40 mm



Codice/Code
E07S10063

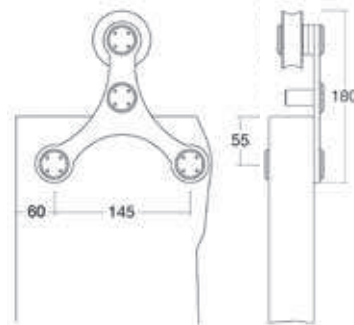
Prezzo/Price
€ 351,75 cp/pair



Box: 01 cp/pair

SET CARRELLI TRITEK LEGNO
Acciaio inox, **fori a vetro Ø 10 mm**
Spessore ≤ 40 mm

SET OF TROLLEYS TRITEK FOR WOOD
Stainless steel, **glass holes Ø 10 mm**
Wood thickness ≤ 40 mm



Codice/Code
E07S10069

Prezzo/Price
€ 375,90 cp/pair

Accessori
Accessories



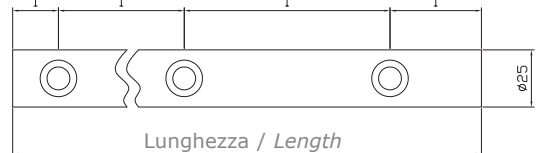
Box: 01 pz/pcs

GUIDA SEZIONE TONDA CON FORI

Acciaio inox
Tubo Ø 25 mm
Lunghezza da stabilirsi - Massimo 6000 mm

ROUND SECTION GUIDE WITH HOLES

Stainless steel
Tube Ø 25 mm
Length to be specified - Max 6000 mm



Codice/Code	Lunghezza/Length	I
E07S10001	1800 mm	130-770-770-130
E07S10002	2100 mm	130-613-614-613-130
E07S10003	2300 mm	130-680-680-680-130
E07S10004	2540 mm	130-760-760-760-130
E07S10005	a misura/on request	a misura/on request

Prezzo/Price
€ 309,75
€ 372,75
€ 400,05
€ 431,55
€ 135,00 mt + € 22,50 per ogni foro/each hole



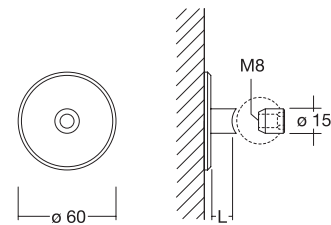
Box: 01 pz/pcs

SET FISSAGGIO A MURO PER PORTE IN VETRO E IN LEGNO

Acciaio inox
Disco Ø 60 mm

WALL FIXING SET FOR GLASS AND WOOD DOORS

Stainless steel
Disk Ø 60 mm



Codice/Code	Descrizione/Description	L
E07S10031	per porte in vetro/for glass doors	5 mm
E07S10032	per porte in legno/for wood doors	19 mm

Prezzo/Price
€ 17,54 pz/pcs
€ 17,54 pz/pcs



Accessori Accessories



GFS
Innovate by Design



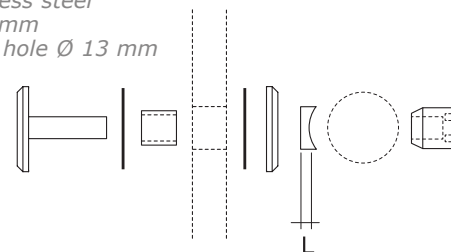
Box: 01 pz/pcs

SET DI FISSAGGIO A VETRO PER PORTE IN VETRO E IN LEGNO

Acciaio inox
Ø 30 mm
Foro a vetro Ø 13 mm

GLASS FIXING SET FOR GLASS AND WOOD DOORS

Stainless steel
Ø 30 mm
Glass hole Ø 13 mm



Codice / Code	Descrizione / Description	L	Prezzo / Price
E07S10035	per porte in vetro/for glass doors	5 mm	€ 59,59 pz/pcs
E07S10036	per porte in legno/for wood doors	19 mm	€ 59,59 pz/pcs



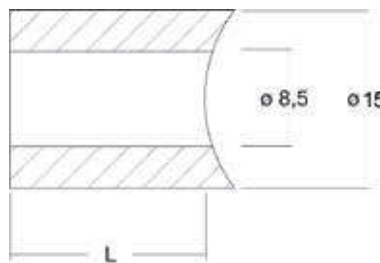
Box: 01 pz/pcs

DISTANZIATORE PER SET FISSAGGIO

Acciaio inox

SPACER FOR FIXING SET

Stainless steel



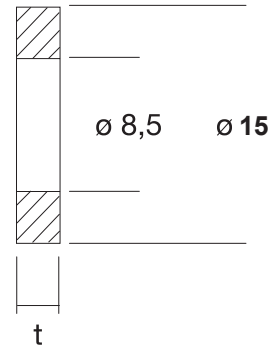
Codice / Code	Descrizione / Description	L	Prezzo / Price
E07S10051	per porte in vetro senza battiscopa for glass doors without trim and baseboard	5 mm	€ 6,30 pz/pcs
E07S10052	per porte in vetro con battiscopa for glass doors with trim and baseboard	19 mm	€ 6,30 pz/pcs
E07S10053	per porte in legno con battiscopa for wood doors with trim and baseboard	33 mm	€ 6,30 pz/pcs

GFS
Innovate by Design



Box: 01 pz/pcs

ANELLO DI COMPENSAZIONE
COMPENSATION DISK



Codice / Code	Spessore / Thickness	Prezzo / Price
E07S10054	2 mm	€ 5,25 pz/pcs
E07S10055	5 mm	€ 5,25 pz/pcs
E07S10056	10 mm	€ 5,25 pz/pcs



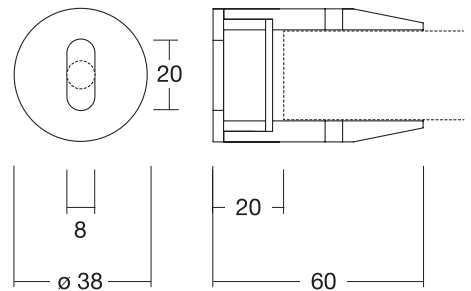
Box: 01 pz/pcs

SET FISSAGGIO A MURO
LATERALE

Per binario guida
Acciaio inox
Foro ellittico per la regolazione

LATERAL WALL FIXING SET

For guide rail
Stainless steel
Elliptical hole for adjustment



Codice / Code	Prezzo / Price
E07S10038	€ 51,98 pz/pcs



Box: 01 pz/pcs

Codice / Code
E07S10039

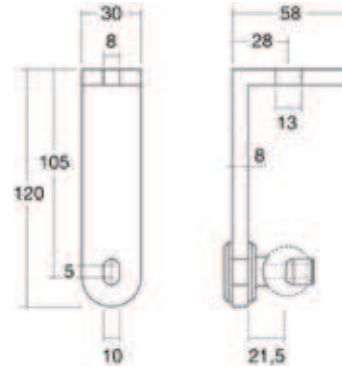
Prezzo / Price
€ 93,35 pz/pcs

**SET FISSAGGIO A SOFFITTO
PER GUIDA SINGOLA**

Acciaio inox
Foro ellittico per la regolazione.

**CEILING FIXING SET
FOR SINGLE GUIDE**

Stainless steel
Elliptical hole for adjustment



Box: 01 pz/pcs

Codice / Code
E07S10040

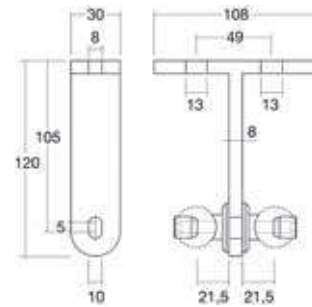
Prezzo / Price
€ 114,09 pz/pcs

**SET FISSAGGIO A SOFFITTO
PER GUIDA DOPPIA**

Acciaio inox
Fori ellittici per la regolazione

**CEILING FIXING SET
FOR DOUBLE GUIDE**

Stainless steel
Elliptical hole for adjustment



Box: 01 pz/pcs

Codice / Code
E07S10041

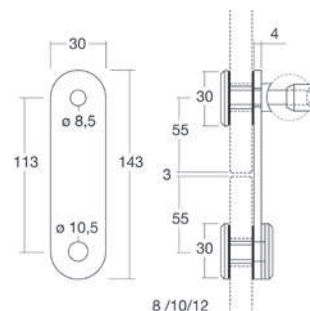
Prezzo / Price
€ 68,57 pz/pcs

**GIUNTO VETRO-VETRO CON
FISSAGGIO GUIDA**

Acciaio inox, Ø 30 mm
Fori a vetro Ø 13 mm
Spessore vetro 8-10-12 mm da indicare

**GLASS-TO-GLASS CONNECTION
WITH GUIDE FIXING**

Stainless steel, Ø 30 mm
Glass holes Ø 13 mm
Glass thickness 8-10-12 mm to be specified





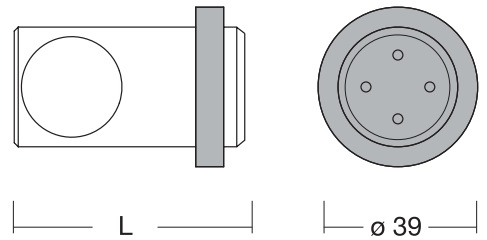
Box: 01 pz/pcs

STOPPER PER MONTAGGIO SU BARRA

Acciaio inox
Ø 30mm

DOOR STOPPER

Stainless steel
Ø 30 mm



Codice/Code	Descrizione/Description	L	Prezzo/Price
E07S10081	per sistemi Unotek/for Unotek systems	57 mm	€ 52,50 pz/pcs
E07S10082	per sistemi Sintek, Duotek, Tritek for Sintek, Duotek, Tritek systems	45 mm	€ 52,50 pz/pcs



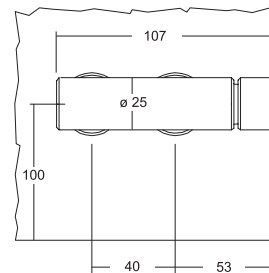
Box: 01 pz/pcs

STOPPER PER MONTAGGIO SU VETRO

Per doppia anta
Acciaio inox
Ø 25 mm
Fori a vetro Ø 13 mm

DOOR STOPPER

For double door
Stainless steel
Ø 25 mm
Glass holes Ø 13 mm



Codice/Code	Prezzo/Price
E07S10083	€ 91,77 pz/pcs



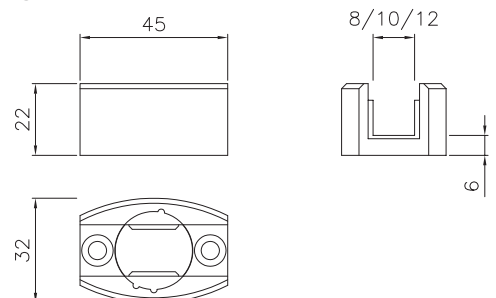
Box: 01 pz/pcs

BLOCCHETTO GUIDA A PAVIMENTO

Acciaio inox
Per porte in vetro sp. 8-10-12 mm
Regolabile

FLOOR GUIDE

Stainless steel
Glass thickness 8-10-12 mm
Adjustable



Codice/Code	Finiture/Finishes	Prezzo/Price
E07S10091	satinato/satin	€ 31,19 pz/pcs

Accessori Accessories



GFS
Innovate by Design



Box: 01 pz/pcs

BLOCCHETTO GUIDA A PAVIMENTO

Ferro zincato
Per porte in legno
Per scanalatura 8 x 17 mm

FLOOR GUIDE

Galvanized iron
For wood doors
For groove 8 x 17 mm



Codice / Code
E07S10093

Prezzo / Price
€ 18,17 pz/pcs



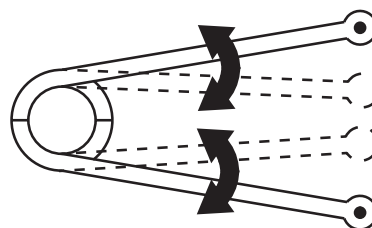
Box: 01 pz/pcs

CHIAVE A COMPASSO

Per borchie con fori

COMPASS KEY

For drilled studs



Codice / Code
E07S10100

Prezzo / Price
€ 17,30 pz/pcs



Box: 01 pz/pcs

VITE A DOPPIA FILETTATURA con impronta TORX

DOUBLE THREADING SCREW
with "TORX" impression

Codice / Code

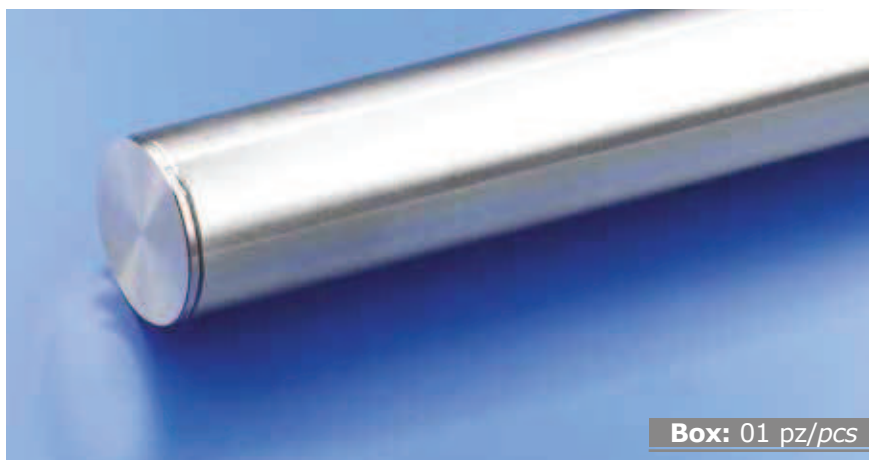
E07S10205 M8 x 80 mm
E07S10206 M8 x 100 mm

Prezzo / Price

€ 0,945 pz/pcs
€ 1,19 pz/pcs

Accessori per barra vuota

Accessories for tubular guide



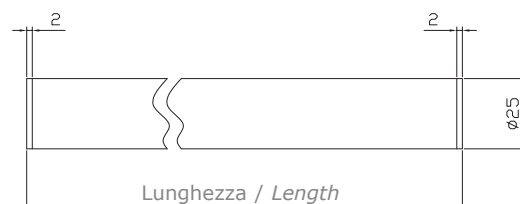
Box: 01 pz/pcs

GUIDA VUOTA

Acciaio inox
Tubo Ø 25 mm
Lunghezza da stabilirsi
Massimo 6000 mm

TUBULAR GUIDE

Stainless steel
Ø 25 mm
Length to be specified
Max 6000 mm



Codice / Code	Lunghezza / Length	Prezzo / Price
E07S10011	1800 mm	€ 177,45 completa di tappi/fitted with closing caps
E07S10012	2100 mm	€ 200,55 completa di tappi/fitted with closing caps
E07S10013	2300 mm	€ 215,25 completa di tappi/fitted with closing caps
E07S10014	2540 mm	€ 234,25 completa di tappi/fitted with closing caps
E07S10015	a misura/on request	€ 91,35 mt escluso tappi/closing caps excluded
E07S10057	tappo/closing cap	€ 14,02 pz/pcs

NEWS 2014



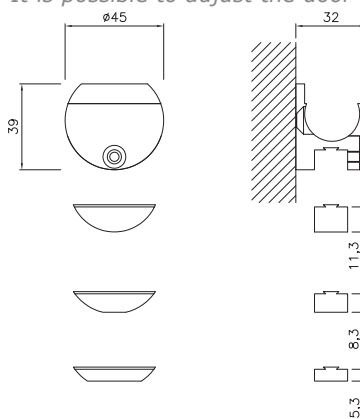
Box: 01 pz/pcs

SET FISSAGGIO A MURO

Acciaio inox
Con possibilità di regolazione dell'altezza della porta

WALL FIXING SET

Stainless steel
It is possible to adjust the door height



Codice / Code	Prezzo / Price
E07S10134	€ 29,40 pz/pcs

Accessori per barra vuota

Accessories for tubular guide



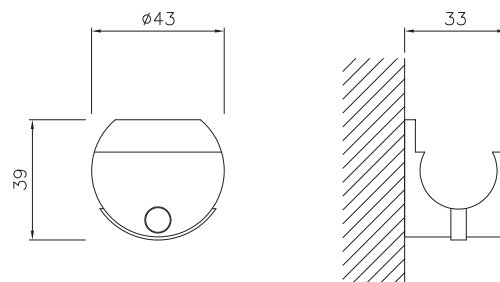
Box: 01 pz/pcs

SET FISSAGGIO A MURO

Acciaio inox
Da utilizzare in abbinamento ai fissaggi su vetro fisso e a soffitto

WALL FIXING SET

Stainless steel
To be used with the fixings on the fixed glass and on the ceiling



Codice/Code
E07S10134.V

Prezzo/Price
€ 22,00 pz/pcs



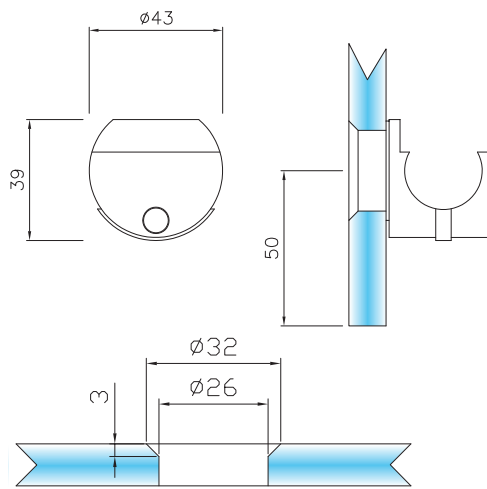
Box: 01 pz/pcs

SET FISSAGGIO A VETRO

Acciaio inox

GLASS FIXING SET

Stainless steel



Codice/Code
E07S10135

Prezzo/Price
€ 31,55 pz/pcs

Lavorazione sul vetro
Processing on glass



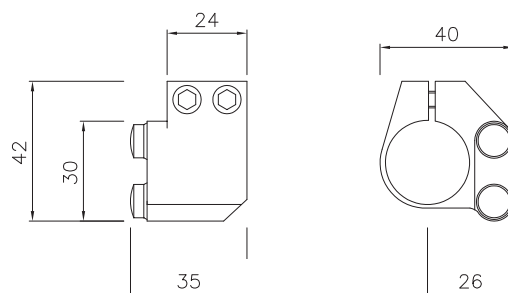
Box: 01 cp/pair

STOPPER A 2 PUNTI

Acciaio inox

STOPPER

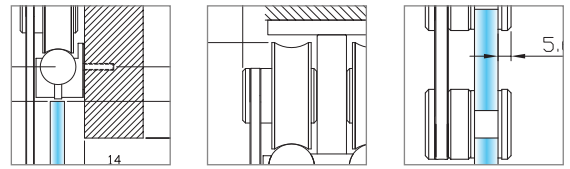
Stainless steel



Codice/Code
E07S10182

Prezzo/Price
€ 27,06 cp/pair

Sezione tecnica
Technical information

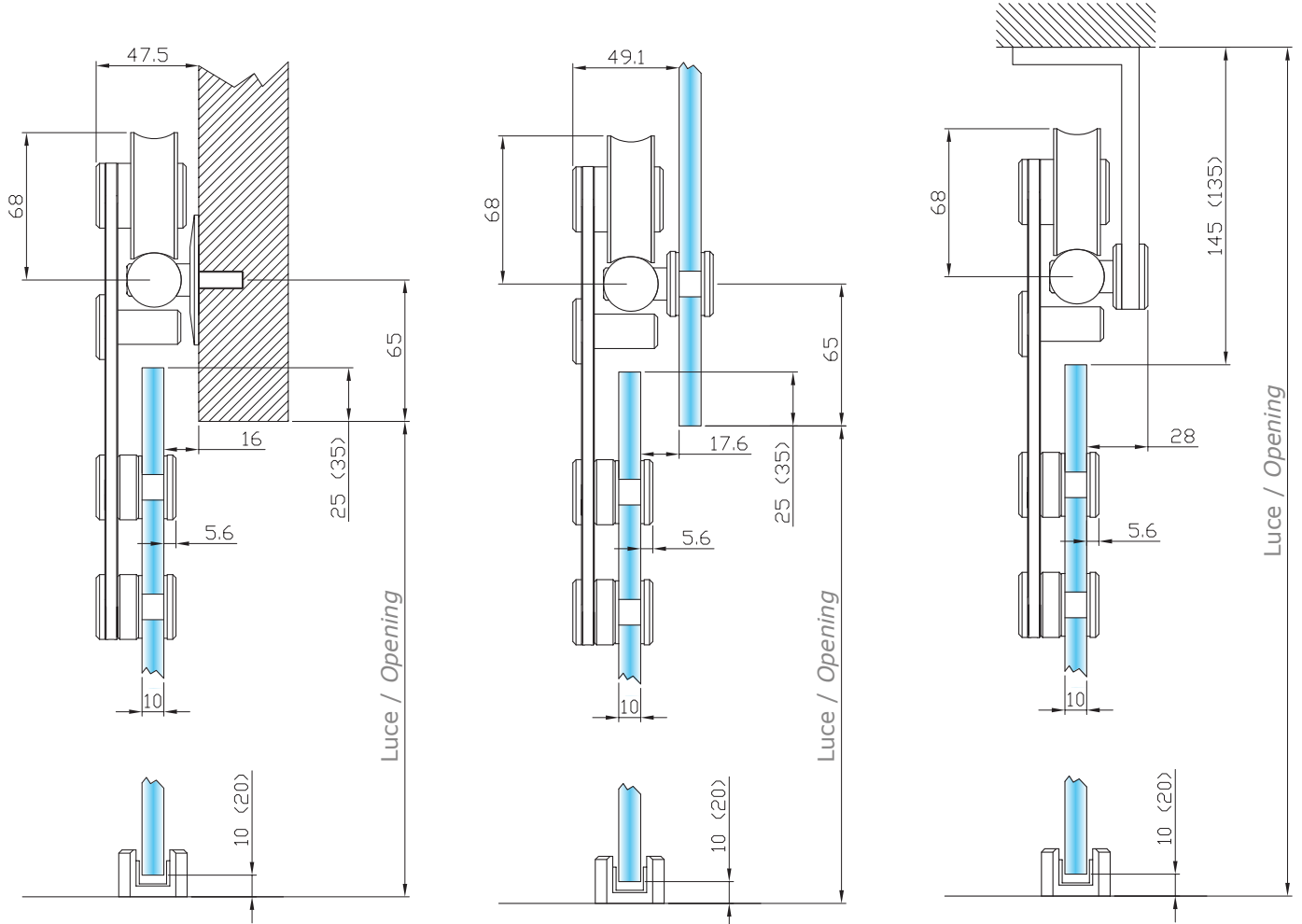


Vista in sezione per installazioni con barra piena

Possibilità di regolazione dell'altezza della porta

Sectional view for installation with round section guide

It is possible to adjust the door height



Fissaggio a parete
Wall fixing

Altezza porta = Luce + 15 mm
Door height = Opening + 15 mm

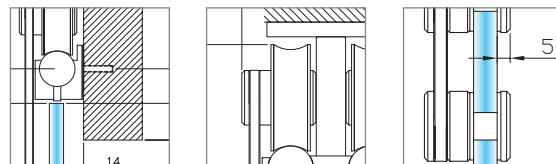
Fissaggio a vetro
Glass fixing

Altezza porta = Luce + 15 mm
Door height = Opening + 15 mm

Fissaggio a soffitto
Ceiling fixing

Altezza porta = Luce - 155 mm
Door height = Opening - 155 mm

Sezione tecnica Technical information



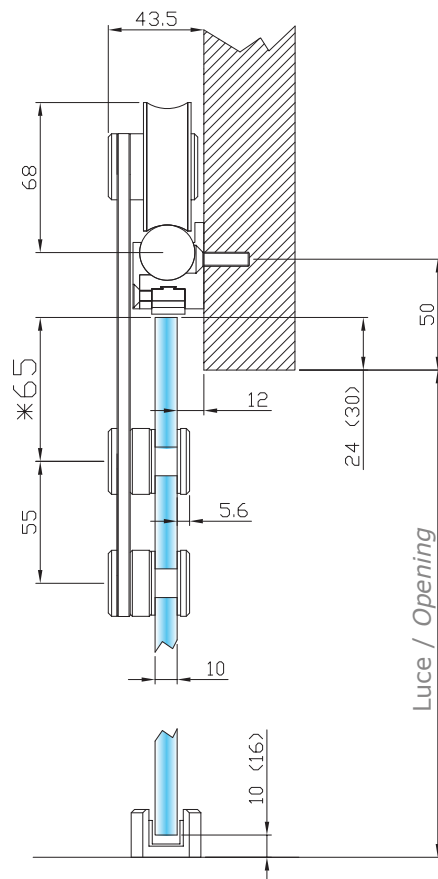
GFS
Innovate by Design

Vista in sezione per installazioni con barra vuota

Possibilità di regolazione dell'altezza della porta.
Solo per installazioni a parete.

Sectional view for installation with tubular empty guide

It is possible to adjust the door height.
Wall frontal installation only.



Fissaggio a parete Wall fixing

Altezza porta = Luce + 14 mm

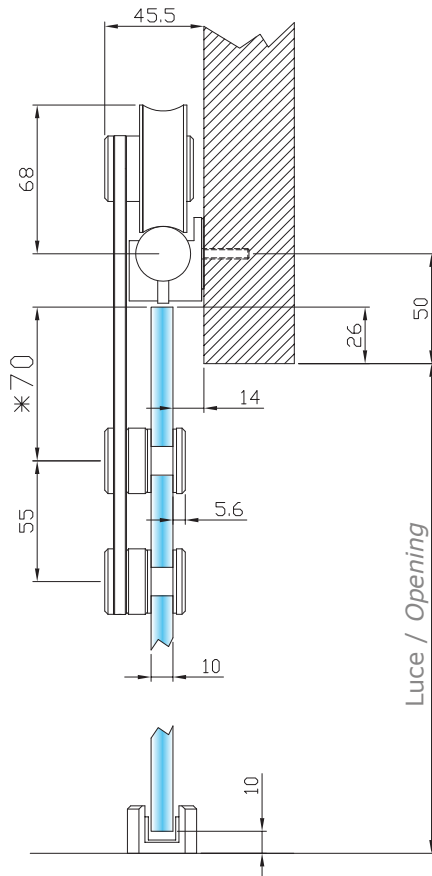
Door height = Opening + 14 mm

Vista in sezione per installazioni con barra vuota

Altezza della porta non registrabile.

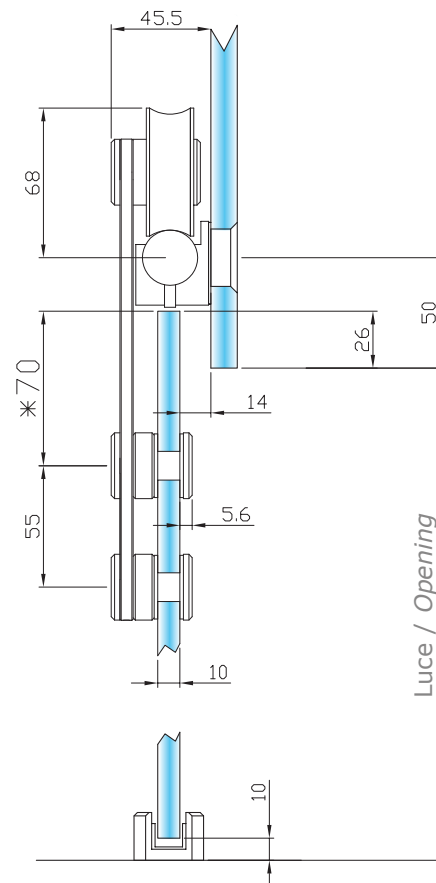
Sectional view for installation with tubular empty guide

Not adjustable door height.



Fissaggio a parete Wall fixing

Altezza porta = Luce + 16 mm
Door height = Opening + 16 mm



Fissaggio a vetro Glass fixing

Altezza porta = Luce + 16 mm
Door height = Opening + 16 mm



Sistemi per



Sliding door systems

Sistema scorrevole "Light-Tec Round 25"

"Light-Tec Round 25" sliding system



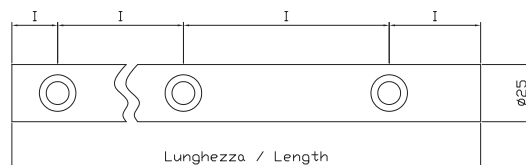
Box: 01 pz/pcs

GUIDA SEZIONE TONDA CON FORI

Acciaio inox
Tubo Ø 25 mm
Lunghezza da stabilirsi
Massimo 6000 mm

ROUND SECTION GUIDE WITH HOLES

Stainless steel
Tube Ø 25 mm
Length to be specified
Max 6000 mm



Barre in acciaio satinato/Satin stainless steel bars

Codice/Code	Lunghezza/Length	I
E07S10001	1800 mm	130-770-770-130
E07S10002	2100 mm	130-613-614-613-130
E07S10003	2300 mm	130-680-680-680-130
E07S10004	2540 mm	130-760-760-760-130
E07S10005	a misura/on request	a misura/on request

Prezzo/Price

€ 309,75
€ 372,75
€ 400,05
€ 431,55
€ 135,00 mt+ € 22,50 per ogni foro/each hole

Barre in acciaio lucido/Polished stainless steel bars

Codice/Code	Lunghezza/Length	I
E07S10006	1800 mm	130-770-770-130
E07S10007	2100 mm	130-613-614-613-130
E07S10008	2300 mm	130-680-680-680-130
E07S10009	2540 mm	130-760-760-760-130
E07S10010	a misura/on request	a misura/on request

Prezzo/Price

€ 354,75
€ 420,75
€ 448,75
€ 481,25
€ 135,00 mt
+ € 22,50 per ogni foro/each hole
+ € 40,00 per lucidatura/for polishing



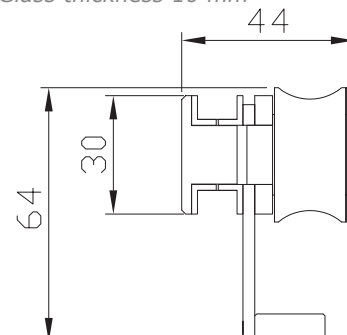
Box: 01 cp/pair

CARRELLO PER SISTEMA "LIGHT-TEC ROUND 25"

Acciaio inox
Spessore vetro 10 mm

TROLLEY FOR "LIGHT-TEC ROUND 25" SLIDING SYSTEM

Stainless steel
Glass thickness 10 mm

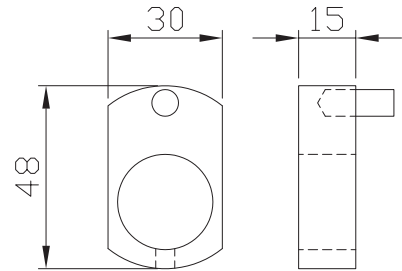


Codice/Code	Finiture/Finishes	Prezzo/Price
E07S10070	satinato/satin	€ 289,80 cp/pair
E07S10072	lucido/polished	€ 395,49 cp/pair



STOPPER PER SISTEMA "LIGHT-TEC ROUND 25"
Acciaio satinato

STOPPER FOR "LIGHT-TEC ROUND 25" SLIDING SYSTEM
Stainless steel



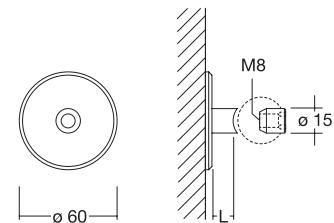
Box: 01 pz/pcs

Codice/Code	Finiture/Finishes	Prezzo/Price
E07S10071	satinato/satin	€ 23,37 pz/pcs
E07S10073	lucido/polished	€ 46,73 cp/pair



SET FISSAGGIO A MURO PER PORTE IN VETRO E IN LEGNO
Acciaio inox
Disco Ø 60 mm
Per porte in vetro

WALL FIXING SET FOR GLASS AND WOOD DOORS
Stainless steel
Disk Ø 60 mm
For glass doors



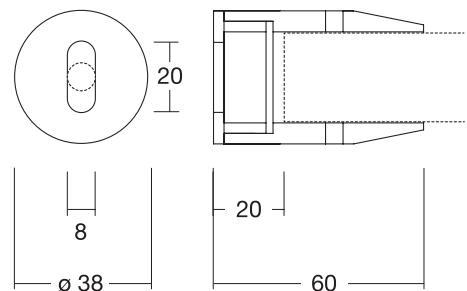
Box: 01 pz/pcs

Codice/Code	Finiture/Finishes	L	Prezzo/Price
E07S10031	satinato/satin	5 mm	€ 17,54 pz/pcs
E07S10030	lucido/polished		€ 20,18 cp/pair



SET FISSAGGIO A MURO LATERALE
Per binario guida vuota
Acciaio inox
Foro ellittico per la regolazione.

LATERAL FIXING SET
For guide rail
Stainless steel
Elliptical hole for adjustment



Box: 01 pz/pcs

Codice/Code	Finiture/Finishes	Prezzo/Price
E07S10038	satinato/satin	€ 51,98 pz/pcs
E07S10138	lucido/polished	€ 58,80 cp/pair

Sistema scorrevole
"Light-Tec Round 25"
 "Light-Tec Round 25" sliding system



Box: 01 pz/pcs

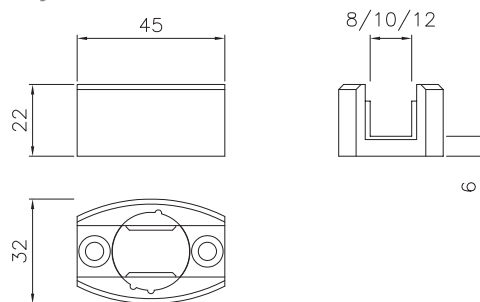
Codice / Code	Finiture / Finishes	Prezzo / Price
E07S10091	satinato/satin	€ 31,19 pz/pcs
E07S10191	lucido/polished	€ 35,86 cp/pair

BLOCCHETTO GUIDA A PAVIMENTO

Acciaio inox
 Per porte in vetro sp. 8-10-12 mm
 Regolabile

FLOOR GUIDE

Stainless steel
 Glass thickness 8-10-12 mm
 Adjustable



NEWS 2014



Box: 01 cp/pair

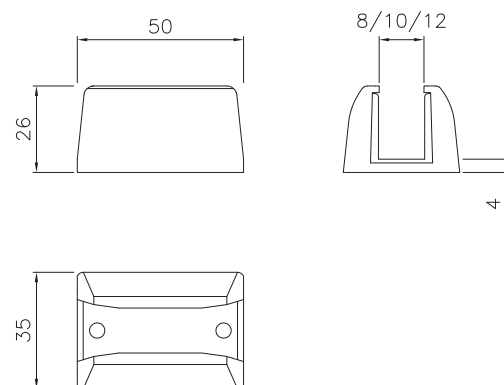
Codice / Code	Finiture / Finishes	Prezzo / Price
E07S10094	satinato/satin	€ 31,19 cp/pair
E07S10095	lucido/polished	€ 35,86 cp/pair

BLOCCHETTO GUIDA A PAVIMENTO QUADRO

Acciaio inox
 Per porte in vetro sp. 8-10-12 mm

SQUARED FLOOR GUIDE

Stainless steel
 Glass thickness 8-10-12 mm



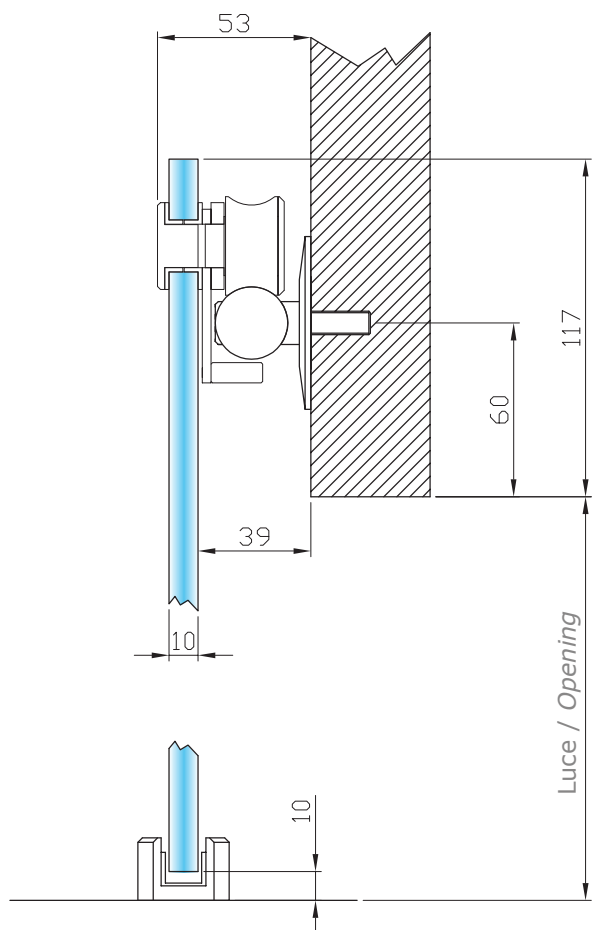
Sezione tecnica "Light-Tec Round 25"

Technical information for "Light-Tec Round 25"



Vista in sezione

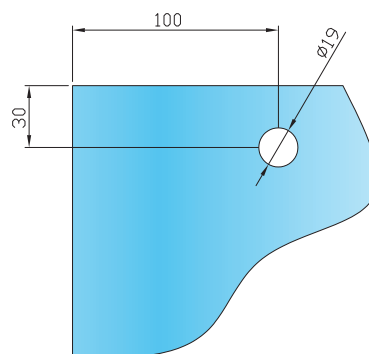
Altezza della porta non registrabile



Sectional view

Not adjustable door height

Lavorazione sul vetro
Processing on glass



Fissaggio a parete

Wall fixing

Altezza porta = Luce + 107 mm

Door height = Opening + 107 mm





Sliding door systems

or porte sco