

# 05

## Accessori per porte Morsetti Door accessories Clamps

### Chiudiporta/Door closers

- Round-k
- GFS300
- M68
- KS3000
- M25
- M60 HD
- Aereo / *Overhead* TS3000

pag. 0372



NEWS 2014

### Sistema Fuse con cerniere puntuali "Fuse" system

pag. 0384

### Sistema Goccia con cerniere puntuali "Goccia" system

pag. 0396

### CERNIERE E ROTAZIONI HINGES AND ROTATIONS

pag. 0406



### CERNIERE AUTOMATICHE E LIBERE AUTOMATIC AND FREE HINGES

pag. 0420



### SERRATURE E MANIGLIE LOCKS AND HANDLES

pag. 0434



NEWS 2014

### APPLICAZIONI SPECIALI SPECIAL APPLICATIONS

pag. 0492



NEWS 2014





**MORSETTI  
CLAMPS**

pag. 0502

**Door accessories**



leppasala

Accesso

home

Home Sweet Home



**Door accessories**

ori per port



# Chiudiporta

Door closers



Box: 01 pz/pcs

## CHIUDIPIORTA TONDO "ROUND-K" COMPLETO DI COPERCHIO

- adatto per porte interne senza battuta
- fermo 0-90°
- peso massimo della porta 90 kg
- larghezza massima della porta 900 mm

## ROUND-K DOOR CLOSER COMPLETE WITH COVER

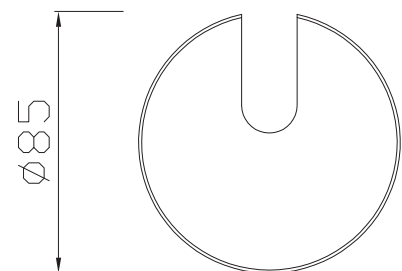
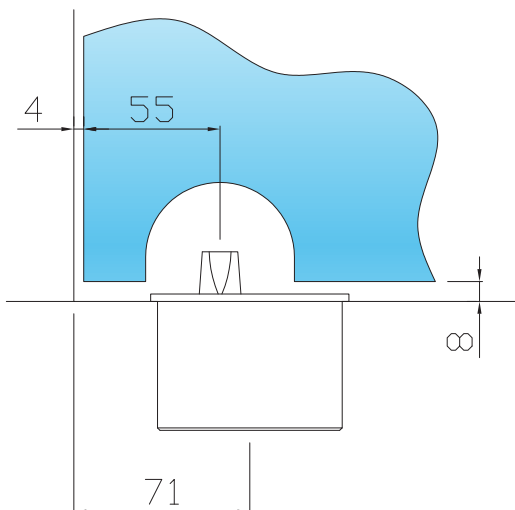
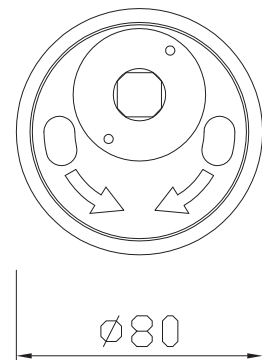
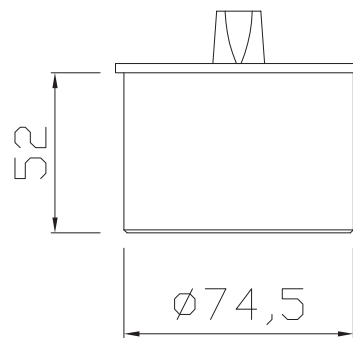
- suitable for internal doors without leaf
- stop at 0-90°
- maximum door weight 90 kg
- maximum door width 900 mm

### Codice/Code Finiture/Finishes

<b>E08R00611</b>	simil alluminio/similar aluminium
<b>E08R00713</b>	oro lucido/polished gold
<b>E08R00715</b>	cromo lucido/polished chrome
<b>E08R00716</b>	cromo opaco/opaque chrome
<b>E08R00720</b>	simil inox/similar stainless steel

### Prezzo/Price

€ 208,60 pz/pcs
€ 208,60 pz/pcs
€ 208,60 pz/pcs
€ 208,60 pz/pcs
€ 208,60 pz/pcs





Box: 01 pz/pcs

**CERNIERA PER ROUND-K**  
Spessore vetro 10-12 mm  
Peso massimo della porta Kg 90

**HINGE FOR ROUND-K  
DOOR CLOSER**  
Glass thickness 10-12 mm  
Maximum door weight kg 90

Codice/Code	Finiture/Finishes	Prezzo/Price
E08C01611	simil alluminio/similar aluminium	€ 93,45 pz/pcs
E08C01713	oro lucido/polished gold	€ 99,75 pz/pcs
E08C01715	cromo lucido/polished chrome	€ 93,45 pz/pcs
E08C01716	cromo opaco/opaque chrome	€ 93,45 pz/pcs
E08C01720	simil inox/similar stainless steel	€ 93,45 pz/pcs

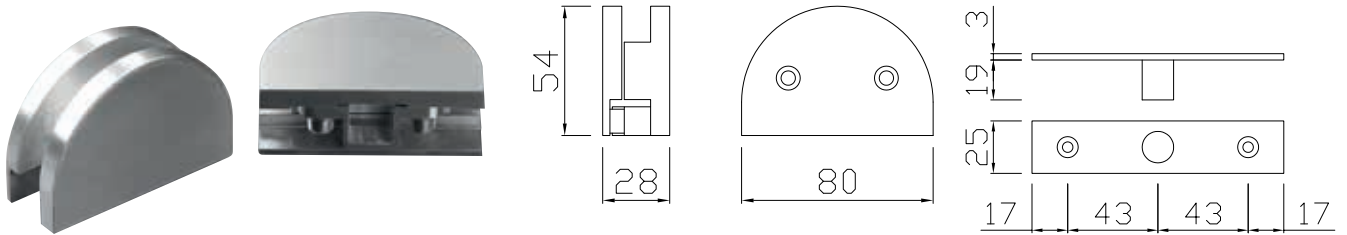
**CERNIERA BASSA PER "ROUND-K"**  
**BOTTOM HINGE FOR "ROUND-K"**  
**DOOR CLOSER**

Codice/Code	Finiture/Finishes	Prezzo/Price
E08C02611	simil alluminio/similar aluminium	€ 93,45 pz/pcs
E08C02713	oro lucido/polished gold	€ 99,75 pz/pcs
E08C02715	cromo lucido/polished chrome	€ 93,45 pz/pcs
E08C02716	cromo opaco/opaque chrome	€ 93,45 pz/pcs
E08C02720	simil inox/similar stainless steel	€ 93,45 pz/pcs

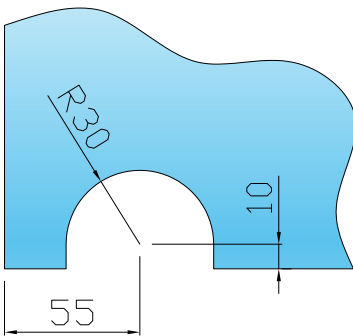
**CERNIERA ALTA PER "ROUND-K"**  
**TOP HINGE FOR "ROUND-K" DOOR CLOSER**

Codice/Code	Finiture/Finishes	Prezzo/Price
E08C03611	simil alluminio/similar aluminium	€ 26,25 pz/pcs
E08C03713	oro lucido/polished gold	€ 26,25 pz/pcs
E08C03715	cromo lucido/polished chrome	€ 26,25 pz/pcs
E08C03716	cromo opaco/opaque chrome	€ 26,25 pz/pcs
E08C03720	simil inox/similar stainless steel	€ 26,25 pz/pcs

**PILETTA CON PERNO PER  
CERNIERA ALTA PER "ROUND-K"**  
**PIVOT FOR TOP HINGE FOR  
"ROUND-K" DOOR CLOSER**



**LAVORAZIONE SUL VETRO  
PROCESSING ON THE GLASS**



**Istruzioni**

- Il bicchiere Round-k va inserito a pavimento con il foro  $\varnothing$  76 mm
- Guardare bene la giusta posizione dei fori prima di posare il bicchiere
  - Usare colla strutturale tipo chimico ed adagiare il pezzo affinché posi il dentino superficiale sopra la quota pavimento finito
  - Proteggere i fori precedentemente con nastro carta
  - Nella posa mantenere il bicchiere in bolla
  - Adagiare la pompa e puntare le viti M6 testa cilindrica
  - Montare la porta
  - Regolare la porta stringendo le viti
  - Inserire il coperchio

**Instructions:**

- Round-K case must be put in the floor with 76 mm dia. hole
- Please check the right position of the holes before inserting the case
  - Use structural glue (chemical type) and lay the piece so that it lays the upper tooth on the final floor's height
  - Previously protect the holes with paper tape
  - Keep the case adjusted with level during the application
  - Lay the closer and point the M6 screws (cylindrical head)
  - Mount the door
  - Adjust the door screwing the screws
  - Insert the cover

# Chiudiporta

## Door closers



Box: 01 pz/pcs

### CHIUDIPIORTA GFS300 COMPLETO DI COPERCHIO IN ACCIAIO

- fermo 90°
- peso massimo della porta 105 kg
- larghezza massima della porta 1100 mm
- angolo di apertura massima 116°

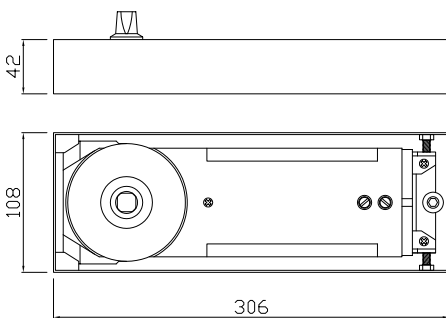
### GFS300 DOOR CLOSER COMPLETE WITH STAINLESS STEEL COVER

- stop at 90°
- maximum door weight 105 kg
- maximum door width 1100 mm
- maximum opening angle 116°

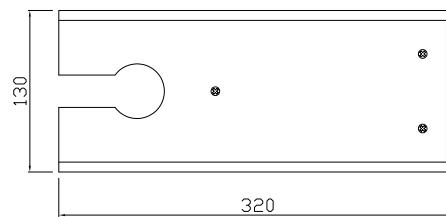
Codice/Code	Finiture/Finishes	Perno/Pivot	Prezzo/Price
GFS300N0101810	satinato/satin	italiano/italian	€ 134,15 pz/pcs
GFS300N0102810	satinato/satin	tedesco/german	€ 134,15 pz/pcs

### DIMENSIONI / DIMENSIONS

Cassetta/Case

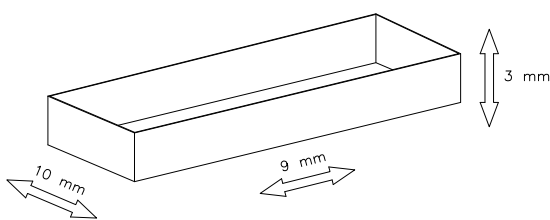


Coperchio/Cover

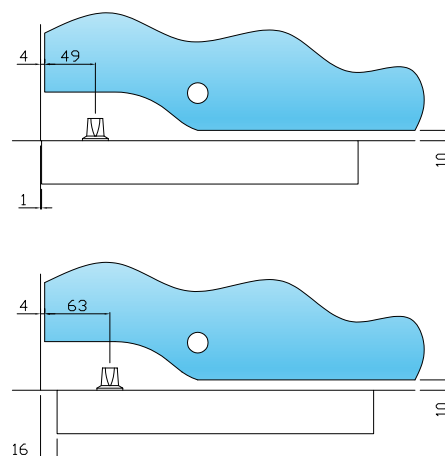


### REGOLAZIONI / ADJUSTMENTS

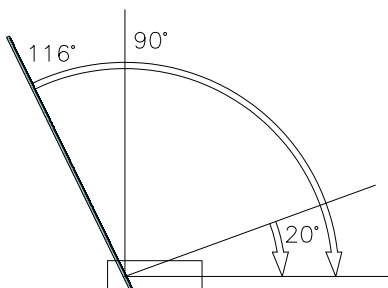
Movimento all'interno della cassetta  
Movement inside the case



### POSIZIONAMENTO / PLACEMENT



Velocità di chiusura  
Closing speed





Box: 01 pz/pcs

**CHIUDIPIORTA M68**

- forza rossa EN1154-3
- peso massimo della porta 100 kg
- larghezza massima della porta 1000 mm
- angolo di apertura massima 120°

**M68 DOOR CLOSER**

- red strenght EN1154-3
- maximum door weight 100 kg
- maximum door width 1000 mm
- maximum opening angle 120°

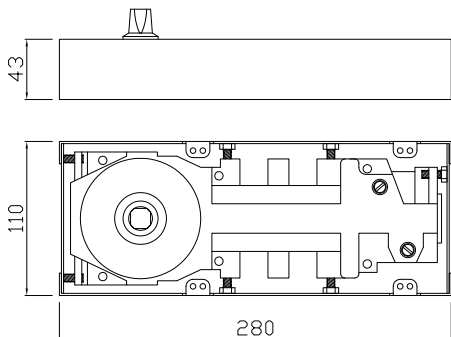
Codice/Code	Fermo/Stop	Perno/Pivot	Prezzo/Price
MPA001179999905	90°	italiano/italian	€ 167,00 pz/pcs
MPA001079999905	senza fermo/without stop	italiano/italian	€ 167,00 pz/pcs

**Coperchio in acciaio/Stainless steel cover**

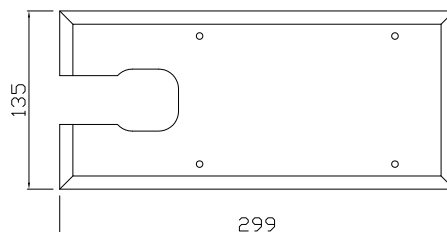
Codice/Code	Finiture/Finishes	Prezzo/Price
MPA33999Z499975	satinato/satin	€ 13,00 pz/pcs

**DIMENSIONI / DIMENSIONS**

Cassetta/Case

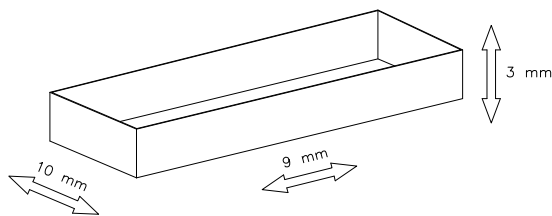


Coperchio/Cover

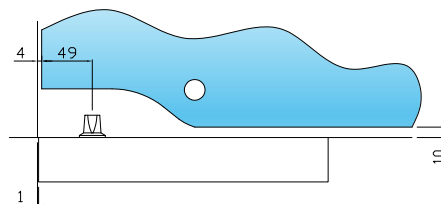


**REGOLAZIONI / ADJUSTMENTS**

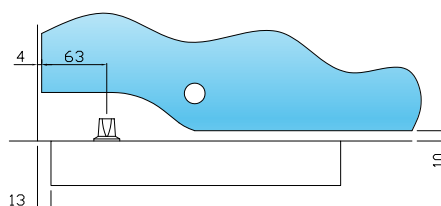
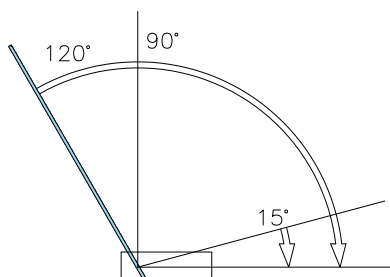
Movimento all'interno della cassetta  
Movement inside the case



**POSIZIONAMENTO / PLACEMENT**

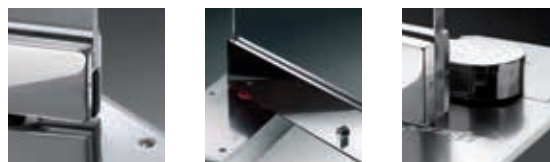


Velocità di chiusura  
Closing speed



# Chiudiporta

## Door closers



Box: 01 pz/pcs

### CHIUDIPIORTA KS3000

- peso massimo della porta 120 kg
- angolo di apertura massima 175°
- angolo di esercizio 115°

### KS3000 DOOR CLOSER

- maximum door weight 120 kg
- maximum opening angle 175°
- running angle 115°

Larghezza massima della porta secondo normativa europea EN1154  
Maximum door width according to european standard EN1154

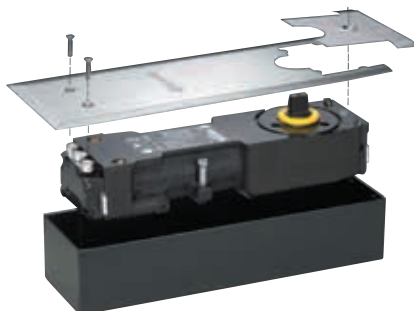
Forza/Strenght	Interni/Interior	Esterni/Exterior
Gialla EN1154-2 Yellow EN1154-2	1100 mm	900 mm
Rossa EN1154-3 Red EN1154-3	1200 mm	1000 mm

### Chiudiporta/Door closer

Codice/Code	Forza/Strenght	Fermo/Stop	Perno/Pivot	Prezzo/Price
KSA0001799999Z5	gialla/yellow	90°	italiano/italian	€ 230,45 pz/pcs
KSA0002799999Z5	gialla/yellow	105°	italiano/italian	€ 230,45 pz/pcs
KSA0011799999Z5	rossa/red	90°	italiano/italian	€ 230,45 pz/pcs
KSA0012799999Z5	rossa/red	105°	italiano/italian	€ 230,45 pz/pcs

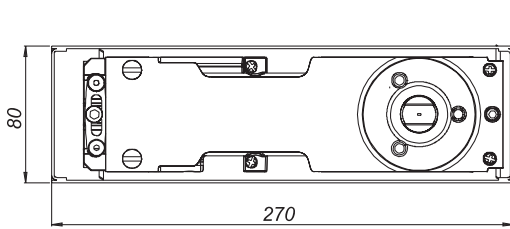
### Coperchio/Cover

Codice/Code	Finiture/Finishes	Prezzo/Price
KSA33999Z1199Z5	611 alluminio anodizzato naturale/natural anodized aluminium	€ 11,35 pz/pcs
KSA33999Z2499Z5	614 alluminio anodizzato bronzo/bronze anodized aluminium	€ 14,50 pz/pcs
KSA33999Z2699Z5	620 alluminio anodizzato nero/black anodized aluminium	€ 14,50 pz/pcs
KSA33999Z4999Z5	800 acciaio satinato/satin stainless steel	€ 14,50 pz/pcs
KSA33999Z4299Z5	812 acciaio lucido/polished stainless steel	€ 14,50 pz/pcs
KSA33999Z3099Z5	710 ottone/brass	€ 14,50 pz/pcs

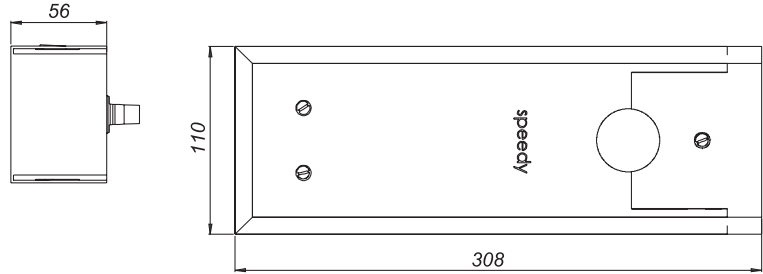


**DIMENSIONI / DIMENSIONS**

Cassetta/Case

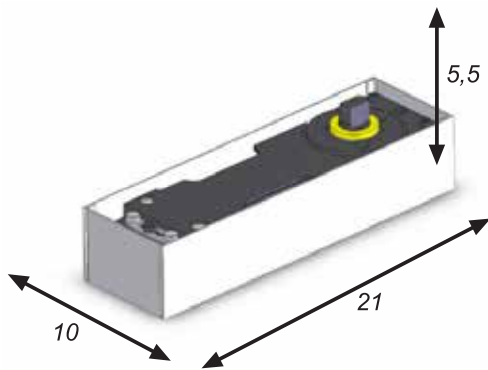


Coperchio/Cover

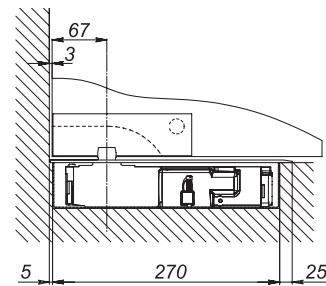
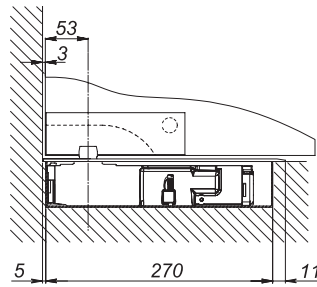


**REGOLAZIONI / ADJUSTMENTS**

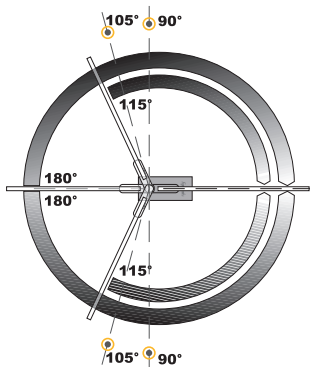
Movimento all'interno della cassetta  
Movement inside the case



**POSIZIONAMENTO / PLACEMENT**



Velocità di chiusura  
Closing speed



Fermo costante (●)  
constant hold-open



# Chiudiporta

## Door closers



**GFS**  
Innovate by Design



Box: 01 pz/pcs

### CHIUDIPIORTA M25

- angolo di apertura massima 175°
- angolo di esercizio 115°

### M25 DOOR CLOSER

- maximum opening angle 175°
- running angle 115°

Larghezza massima della porta secondo normativa europea EN1154  
Maximum door width according to european standard EN1154

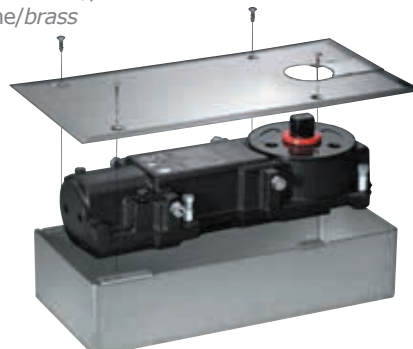
Forza/Strenght	Interni/Interior	Esterni/Exterior	Peso massimo della porta/Maximum door weight
Gialla EN1154-2 Yellow EN1154-2	1100 mm	900 mm	120 kg
Rossa EN1154-3 Red EN1154-3	1200 mm	1000 mm	120 kg
Nera EN1154-4/5 Black EN1154-4/5	1400 mm	1100 mm	200 kg

### Chiudiporta/Door closer

Codice/Code	Forza/Strenght	Fermo/Stop	Perno/Pivot	Prezzo/Price
MAA0001799999Z5	gialla/yellow	90°	italiano/italian	€ 204,75 pz/pcs
MAA0002799999Z5	gialla/yellow	105°	italiano/italian	€ 204,75 pz/pcs
MAA0031799999Z5	nera/black	90°	italiano/italian	€ 333,70 pz/pcs
MAA0032799999Z5	nera/black	105°	italiano/italian	€ 333,70 pz/pcs
MAA0011799999Z5	rossa/red	90°	italiano/italian	€ 204,75 pz/pcs
MAA0012799999Z5	rossa/red	105°	italiano/italian	€ 204,75 pz/pcs

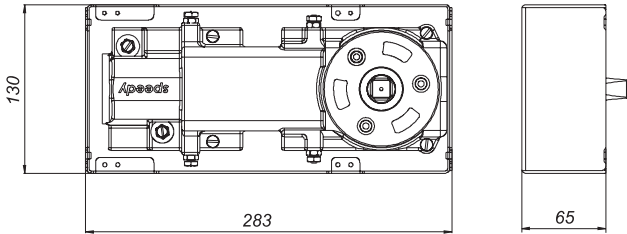
### Coperchio/Cover

Codice/Code	Finitura/Finishes	Prezzo/Price
MAA33999Z1199Z5	611 alluminio anodizzato naturale/natural anodized aluminium	€ 11,35 pz/pcs
MAA33999Z2499Z5	614 alluminio anodizzato bronzo/bronze anodized aluminium	€ 14,50 pz/pcs
MAA33999Z2699Z5	620 alluminio anodizzato nero/black anodized aluminium	€ 14,50 pz/pcs
MAA33999Z4999Z5	800 acciaio satinato/satin stainless steel	€ 14,50 pz/pcs
MAA33999Z4299Z5	812 acciaio lucido/polished stainless steel	€ 14,50 pz/pcs
MAA33999Z3099Z5	710 ottone/brass	€ 14,50 pz/pcs

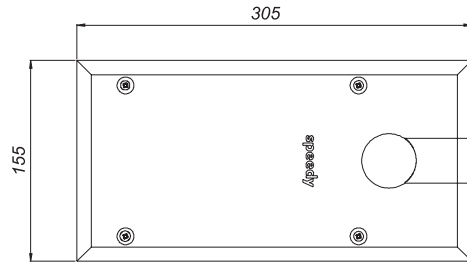


**DIMENSIONI / DIMENSIONS**

Cassetta/Case

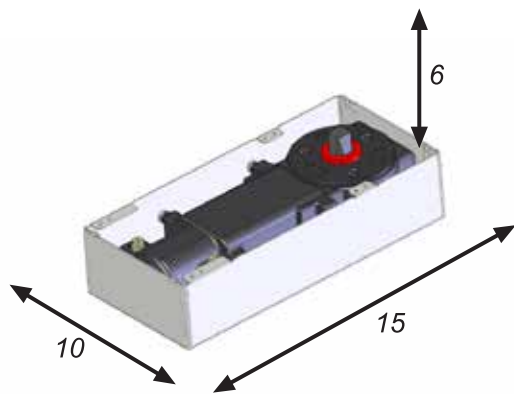


Coperchio/Cover

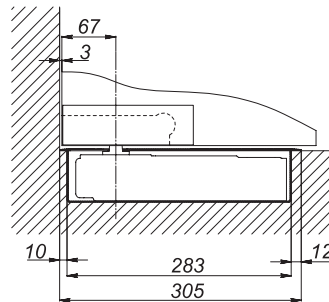
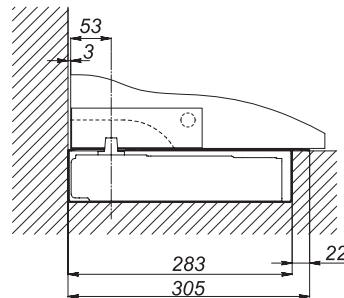


**REGOLAZIONI / ADJUSTMENTS**

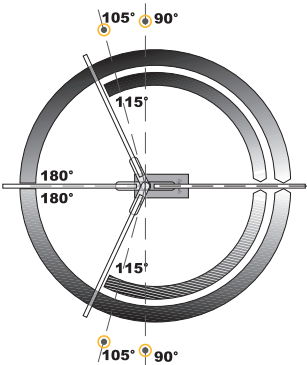
Movimento all'interno della cassetta  
Movement inside the case



**POSIZIONAMENTO / PLACEMENT**



Velocità di chiusura  
Closing speed



Fermo costante (●)  
constant hold-open

# Chiudiporta

## Door closers



**GFS**  
Innovate by Design



Box: 01 pz/pcs

### CHIUDIPIORTA M60 HD

- peso massimo della porta 160 kg
- angolo di apertura massima 175°
- angolo di esercizio 130°

### KS3000 DOOR CLOSER

- maximum door weight 160 kg
- maximum opening angle 175°
- running angle 130°

Larghezza massima della porta secondo normativa europea EN1154  
Maximum door width according to european standard EN1154

Forza/Strenght	Interni/Interior	Esterni/Exterior
Gialla EN1154-2 Yellow EN1154-2	1100 mm	900 mm
Rossa EN1154-3 Red EN1154-3	1200 mm	1000 mm

### Chiudiporta/Door closer

Codice/Code	Forza/Strenght	Fermo/Stop	Perno/Pivot	Prezzo/Price
MDA0001799999Z5	gialla/yellow	90°	italiano/italian	€ 220,75 pz/pcs
MDA0002799999Z5	gialla/yellow	105°	italiano/italian	€ 220,75 pz/pcs
MDA0011799999Z5	rossa/red	90°	italiano/italian	€ 220,75 pz/pcs
MDA0012799999Z5	rossa/red	105°	italiano/italian	€ 220,75 pz/pcs

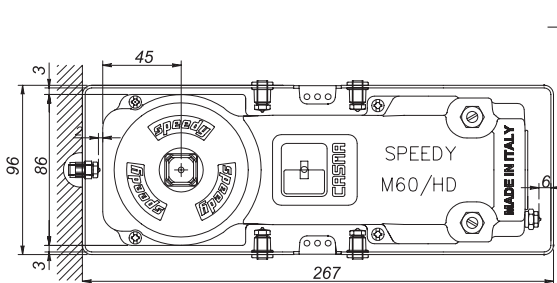
### Coperchio/Cover

Codice/Code	Finitura/Finishes	Prezzo/Price
MDA33999Z1199Z5	611 alluminio anodizzato naturale/natural anodized aluminium	€ 11,35 pz/pcs
MDA33999Z2499Z5	614 alluminio anodizzato bronzo/bronze anodized aluminium	€ 14,50 pz/pcs
MDA33999Z2699Z5	620 alluminio anodizzato nero/black anodized aluminium	€ 14,50 pz/pcs
MDA33999Z4999Z5	800 acciaio satinato/satin stainless steel	€ 14,50 pz/pcs
MDA33999Z4299Z5	812 acciaio lucido/polished stainless steel	€ 14,50 pz/pcs
MDA33999Z3099Z5	710 ottone/brass	€ 14,50 pz/pcs

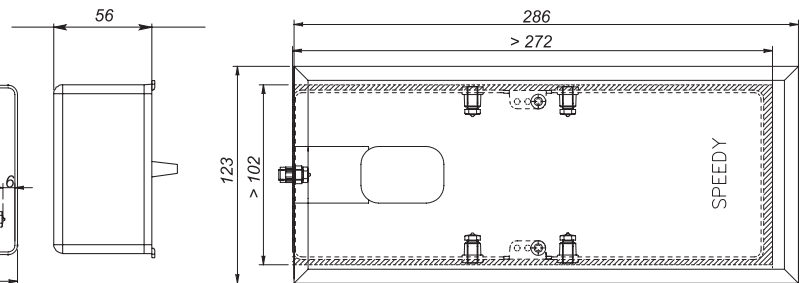


**DIMENSIONI / DIMENSIONS**

Cassetta/Case

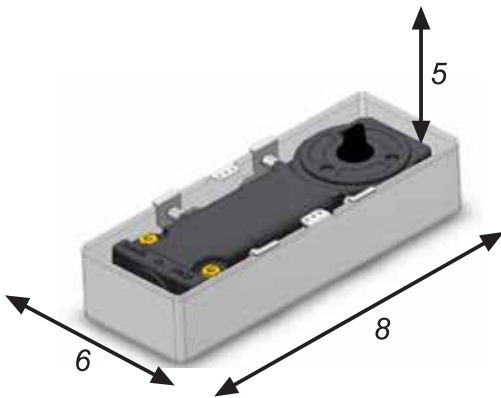


Coperchio/Cover

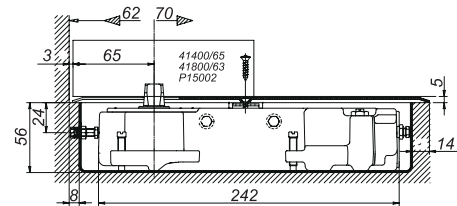
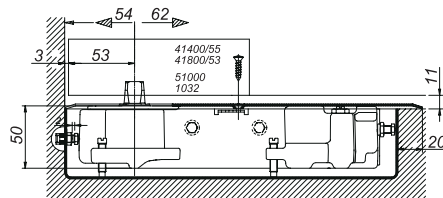


**REGOLAZIONI / ADJUSTMENTS**

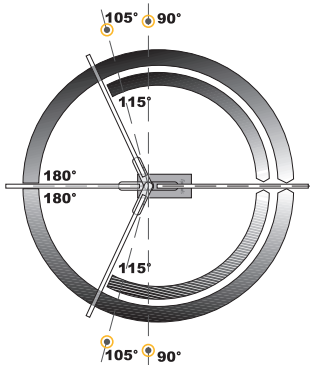
Movimento all'interno della cassetta  
Movement inside the case



**POSIZIONAMENTO / PLACEMENT**



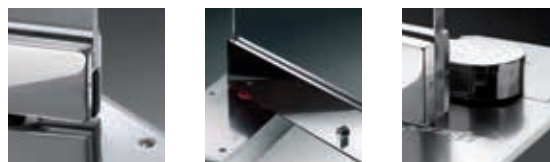
Velocità di chiusura  
Closing speed



Fermo costante (●)  
constant hold-open

# Chiudiporta

Door closers



NEWS 2014



Box: 01 pz/pcs

## CHIUDIPIORTA AEREO TS3000

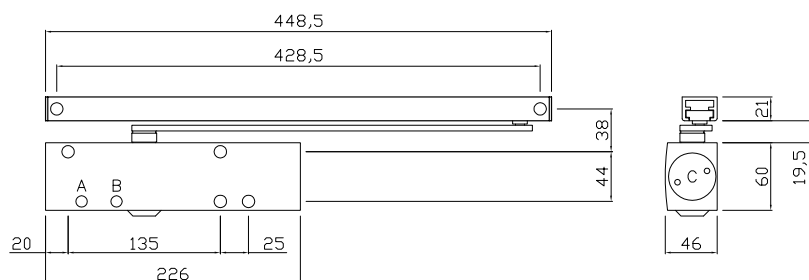
Forza regolabile secondo EN1154  
Completo di braccio a slitta, fermo per  
slitta e limitatore di apertura

**TS3000 OVERHEAD DOOR CLOSER**  
Adjustable strength according to standard  
EN1154

Complete with slide channel, stop for slide  
channel and dead stop unit

Larghezza massima della porta secondo normativa europea EN1154  
Maximum door width according to european standard EN1154

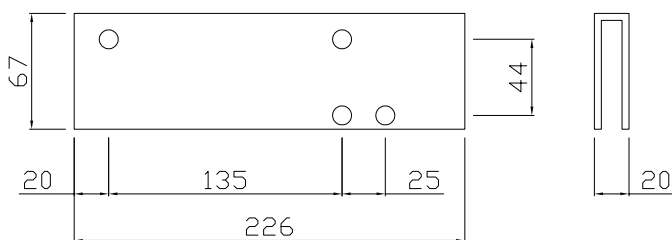
Forza/Strength	Esterni/Exterior
EN1154-1	750 mm
EN1154-2	850 mm
EN1154-3	950 mm
EN1154-4	1100 mm



## REGOLAZIONI / ADJUSTMENTS

A = colpo finale / final stroke  
B = velocità di chiusura / closing speed  
C = forza / strength

Codice/Code	Finitura/Finish	Prezzo/Price
TS3000 CORPO	argento/silver	€ 325,00 pz/pcs



## PIASTRA PER IL MONTAGGIO A VETRO DEL CHIUDIPIORTA TS3000

Spessore vetro 8 - 10 mma

**GLASS DOOR SHOE FOR TS3000 DOOR CLOSER**

Glass thickness 8 - 10 mm

Codice/Code	Finitura/Finish	Prezzo/Price
TS3000 PIASTRA	argento/silver	€ 164,00 pz/pcs





Африка





**Sistema Fuse**  
Fuse system

Accesso



## Door accessories

er port

# Sistema Fuse

Fuse system



Box: 01 pz/pcs

## CERNIERA BASSA FUSE

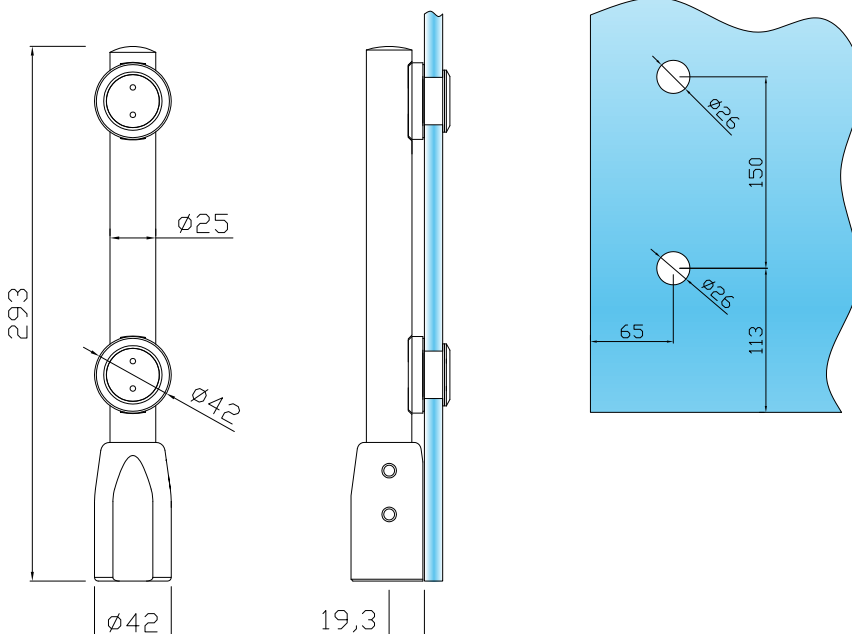
Acciaio AISI 304  
Spessore vetro 10-12 mm  
Per perno tedesco

## FUSE BOTTOM HINGE

Stainless steel AISI 304  
Glass thickness 10-12 mm  
For german pivot

Codice / Code	Finiture / Finishes	Prezzo / Price
E03F01810	satinato / satin	€ 98,20 pz/pcs

Lavorazione sul vetro  
Processing on the glass





**CERNIERA ALTA FUSE**

Acciaio AISI 304  
Spessore vetro 10-12 mm

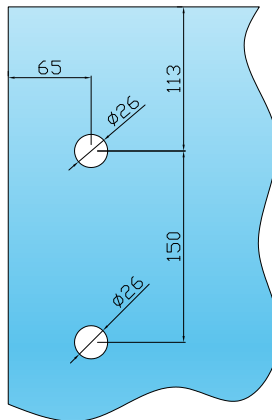
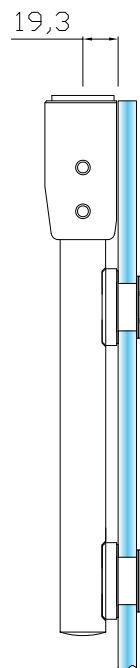
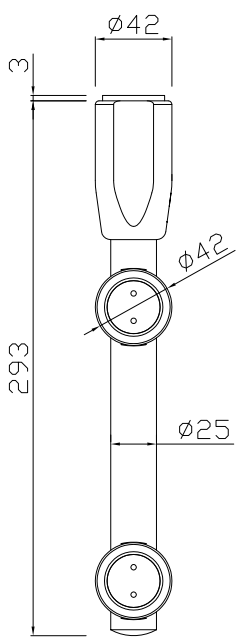
**FUSE TOP HINGE**

Stainless steel AISI 304  
Glass thickness 10-12 mm

Box: 01 pz/pcs

Codice/Code	Finiture/Finishes	Prezzo/Price
E03F02810	satinato/satin	€ 98,20 pz/pcs

Lavorazione sul vetro  
Processing on the glass



# Sistema Fuse

Fuse system



Box: 01 pz/pcs

## ATTACCO AL SOPRALUCE PER CERNIERA ALTA FUSE

Acciaio AISI 304  
Spessore vetro 10-12 mm

## TRANSOM CONNECTION FOR FUSE TOP HINGE

Stainless steel AISI 304  
Glass thickness 10-12 mm

Codice/Code

Finiture/Finishes

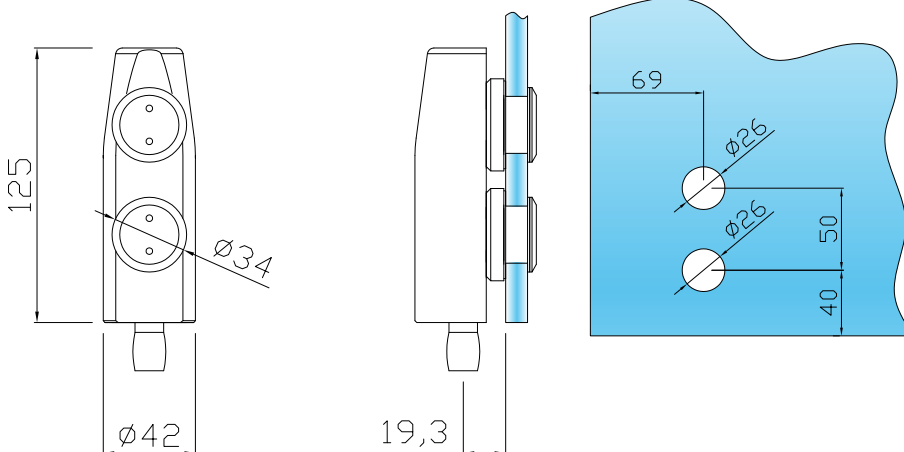
Prezzo/Price

E03F08810

satinato/satin

€ 89,25 pz/pcs

Lavorazione sul vetro  
Processing on the glass





**Box:** 01 pz/pcs

**ATTACCO AL SOPRALUCE E MURO  
PER CERNIERA ALTA FUSE**

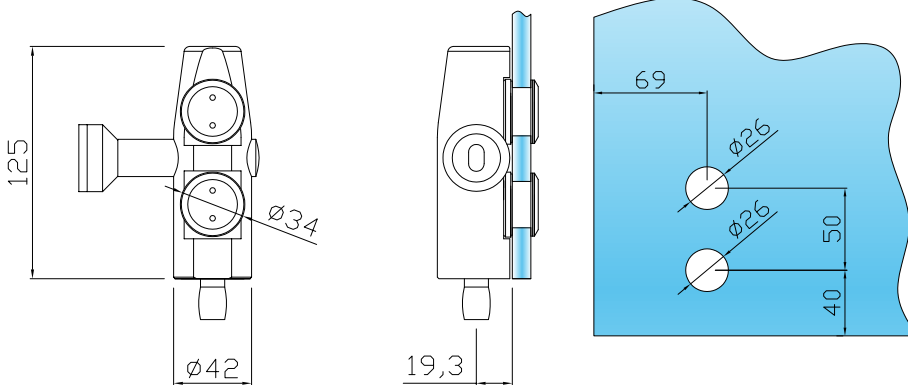
Acciaio AISI 304  
Spessore vetro 10-12 mm

**WALL AND TRANSOM CONNECTION  
FOR FUSE TOP HINGE**

Stainless steel AISI 304  
Glass thickness 10-12 mm

Codice / Code	Finiture / Finishes	Prezzo / Price
E03F06810	satinato / satin	€ 105,55 pz/pcs

Lavorazione sul vetro  
Processing on the glass





# Sistema Fuse

Fuse system



Box: 01 pz/pcs

## ATTACCO AL SOPRALUCE E LATERALE PER CERNIERA ALTA FUSE

Acciaio AISI 304  
Spessore vetro 10-12 mm

## LATERAL AND TRANSOM CONNECTION FOR FUSE TOP HINGE

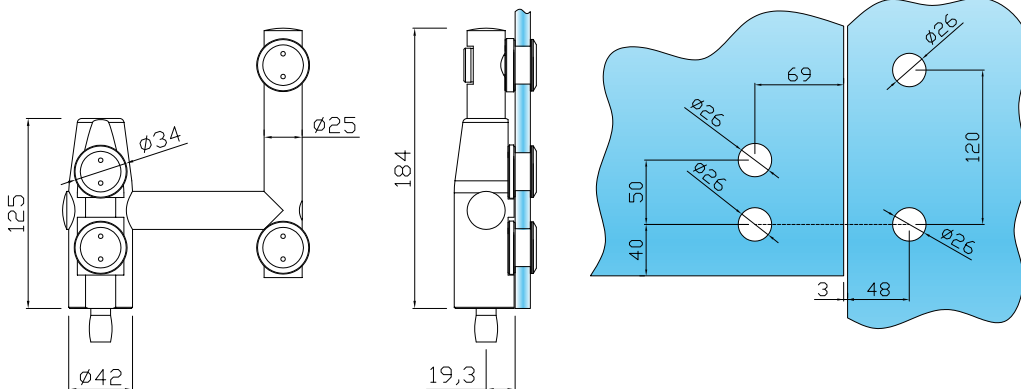
Stainless steel AISI 304  
Glass thickness 10-12 mm

Codice / Code  
**E03F03810**

Finiture / Finishes  
satinato / satin

Prezzo / Price  
€ 203,90 pz/pcs

Lavorazione sul vetro  
Processing on the glass





**CONNETTORE AL SOPRALUCE E  
LATERALE FUSE**

Acciaio AISI 304  
Spessore vetro 10-12 mm

**FUSE LATERAL AND TRANSOM  
CONNECTOR**

Stainless steel AISI 304  
Glass thickness 10-12 mm

Box: 01 pz/pcs

**Codice / Code**

**E03F07810**

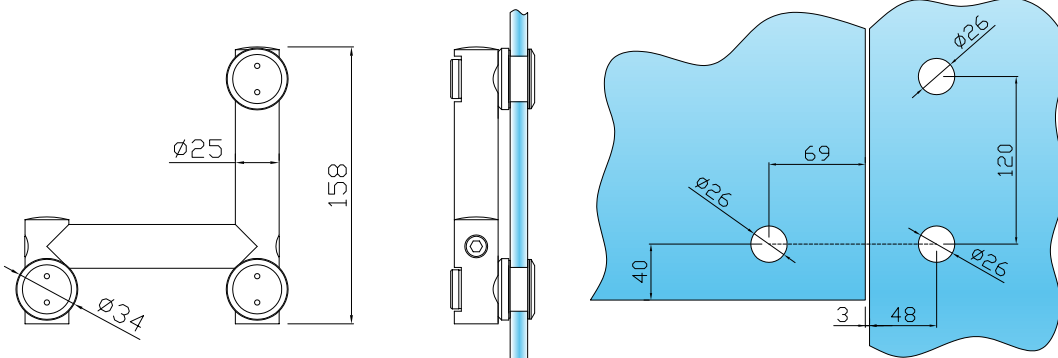
**Finiture / Finishes**

satinato / satin

**Prezzo / Price**

€ 124,50 pz/pcs

Lavorazione sul vetro  
Processing on the glass



## Sistema Fuse Fuse system



**GFS**  
Innovate by Design



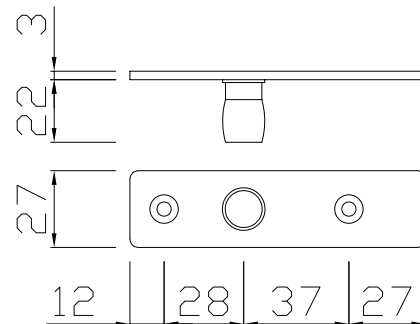
**Box: 01 pz/pcs**

### PIASTRA CON PERNO PER CERNIERA ALTA FUSE

Acciaio AISI 304  
Peso massimo della porta kg 100  
Larghezza massima porta mm 1200

### PIVOT FOR FUSE TOP HINGE

Stainless steel AISI 304  
Max door weight Kg 100  
Max door width mm 1200



**Codice / Code**

**Finiture / Finishes**

**Prezzo / Price**

GFS10101810

satinato/satin

€ 14,80 pz/pcs



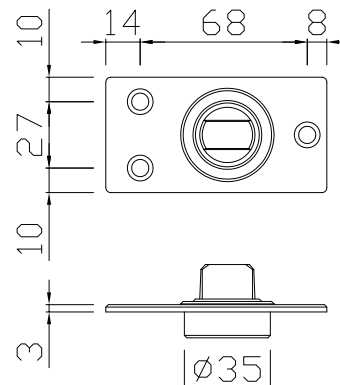
**Box: 01 pz/pcs**

### PILETTA A PAVIMENTO PER CERNIERA BASSA FUSE

Acciaio AISI 304  
Perno tedesco  
Peso massimo della porta kg 150  
Larghezza massima della porta mm 1200

### FLOOR PIVOT FOR FUSE BOTTOM HINGE

Stainless steel AISI 304  
German pivot  
Maximum door weight kg 150  
Maximum door width mm 1200



**Codice / Code**

**Finiture / Finishes**

**Prezzo / Price**

E03F10810

satinato/satin

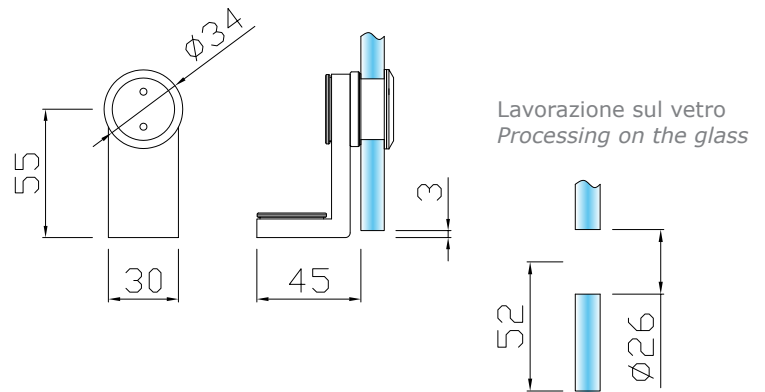
€ 38,45 pz/pcs



**Box:** 01 pz/pcs

**MORSETTO VETRO-MURO A 90°**  
Acciaio AISI 304

**GLASS-WALL CLAMP AT 90°**  
Stainless steel AISI 304



**Codice/Code**  
E02A30074

**Finiture/Finishes**  
satinato/satin

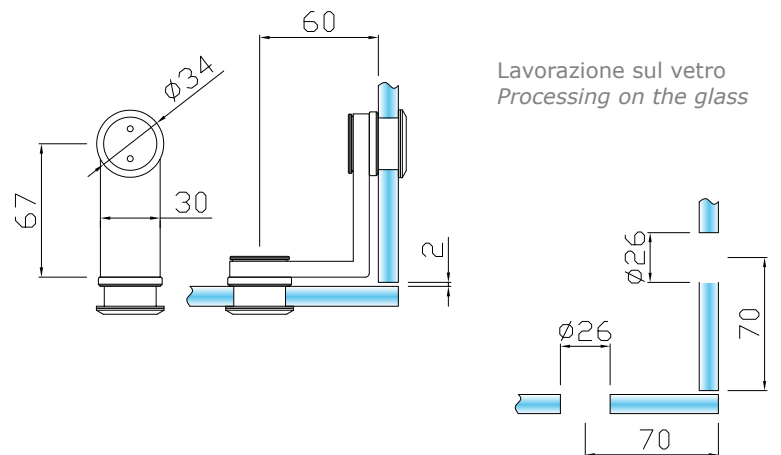
**Prezzo/Price**  
€ 41,20 pz/pcs



**Box:** 01 pz/pcs

**MORSETTO VETRO-VETRO A 90°**  
Acciaio AISI 304

**GLASS-GLASS CLAMP AT 90°**  
Stainless steel AISI 304



**Codice/Code**  
E02A30075

**Finiture/Finishes**  
satinato/satin

**Prezzo/Price**  
€ 54,90 pz/pcs

## Sistema Fuse Fuse system



**GFS**  
Innovate by Design

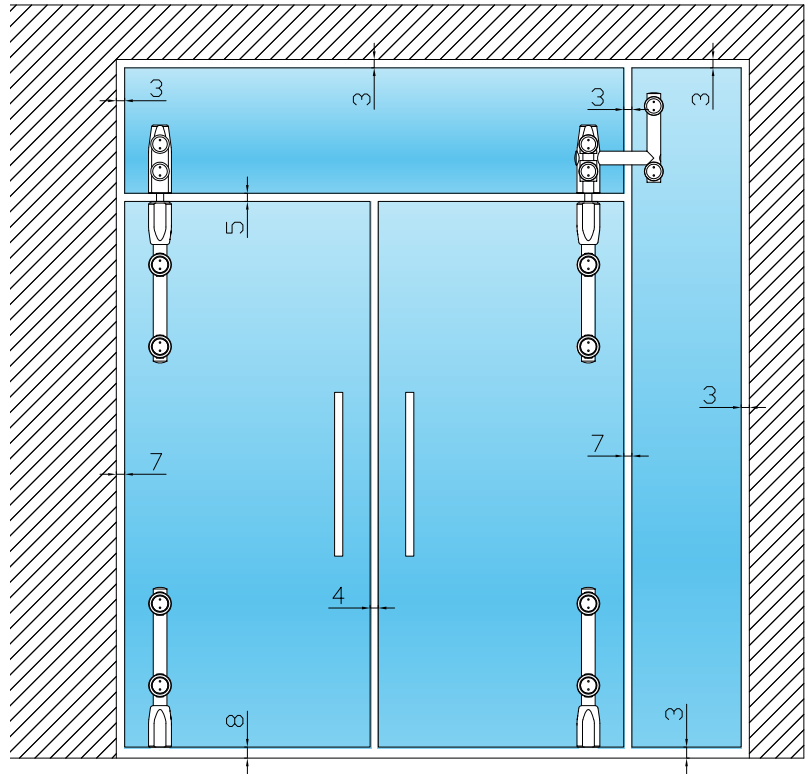
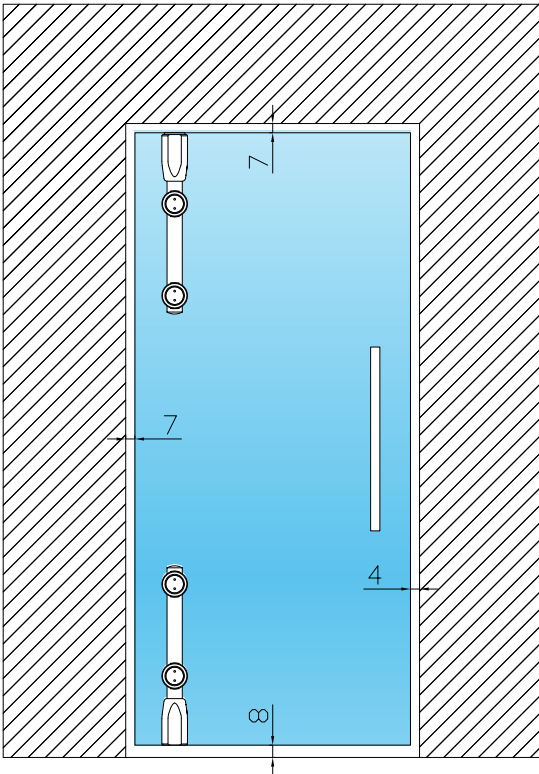
### CALCOLO DELLE DIMENSIONI DEI VETRI

Nei seguenti disegni sono indicati i cali dei vetri consigliati per l'utilizzo degli accessori FUSE.

Le arie da calcolare si basano sulle forature precedentemente riportate su ogni singolo articolo, e consentono l'apertura delle porte in entrambi i sensi (spingere e tirare).

### CALCULATION OF GLASS DIMENSIONS

*Check the following drawings for the suggested size of the glasses using FUSE accessories. The space among the glasses to be calculated is based on the glass processing previously reported on each item and allows to open the door in both directions (push and pull).*

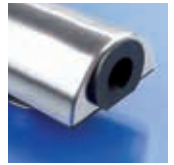




**Sistema Fuse**  
Fuse system



**Sistema Goccia**  
Goccia system



Box: 01 pz/pcs

**CERNIERA BASSA GOCCIA**

Acciaio AISI 304  
Spessore vetro 10-12 mm  
Per perno tedesco

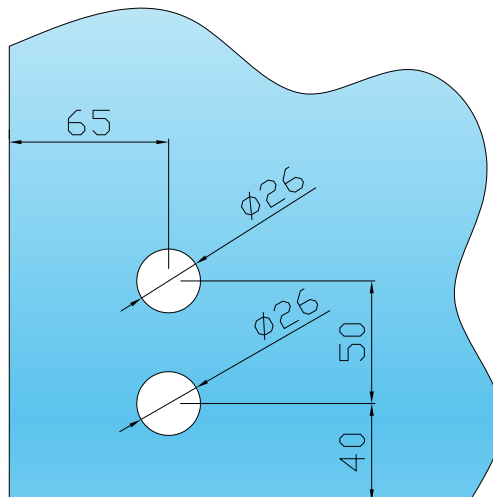
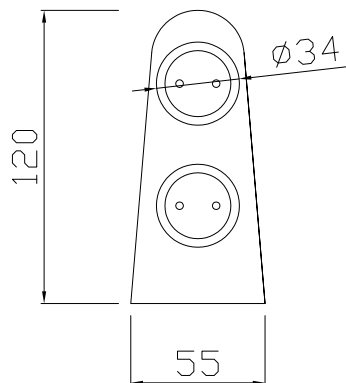
**GOCCIA BOTTOM HINGE**

Stainless steel AISI 304  
Glass thickness 10-12 mm  
German pivot



Codice / Code	Finiture / Finishes	Prezzo / Price
E03G01810	satinato / satin	€ 82,50 pz/pcs

Lavorazione sul vetro  
Processing on the glass





Box: 01 pz/pcs

**CERNIERA ALTA GOCCIA**

Acciaio AISI 304  
Spessore vetro 10-12 mm

**GOCCIA TOP HINGE**

Stainless steel AISI 304  
Glass thickness 10-12 mm



**Codice / Code**

**E03G02810**

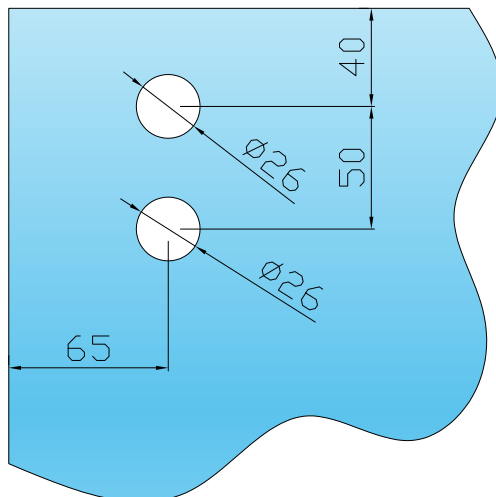
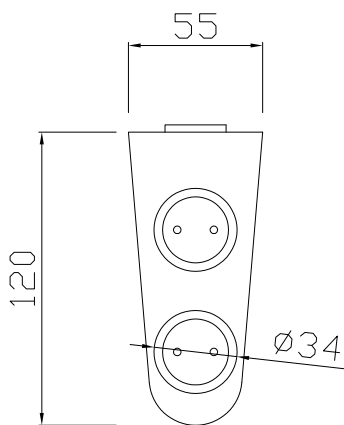
**Finiture / Finishes**

satinato/satin

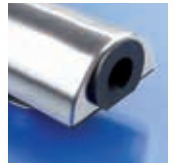
**Prezzo / Price**

€ 82,50 pz/pcs

Lavorazione sul vetro  
Processing on the glass



**Sistema Goccia**  
Goccia system



Box: 01 pz/pcs

**ATTACCO AL SOPRALUCE  
per cerniera alta GOCCIA**

Acciaio AISI 304  
Spessore vetro 10-12 mm

**TRANSOM CONNECTION  
for GOCCIA top hinge**

Stainless steel AISI 304  
Glass thickness 10-12 mm

**Codice/Code**

**E03G03810**

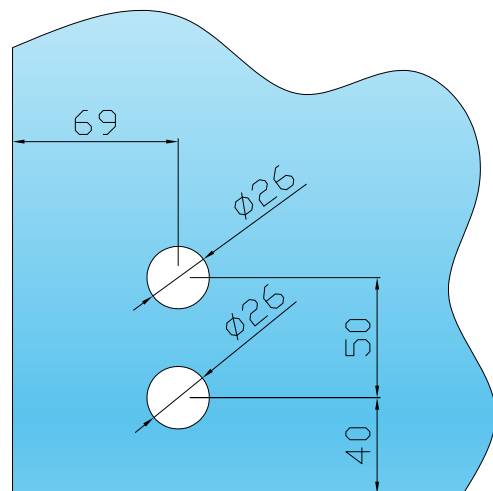
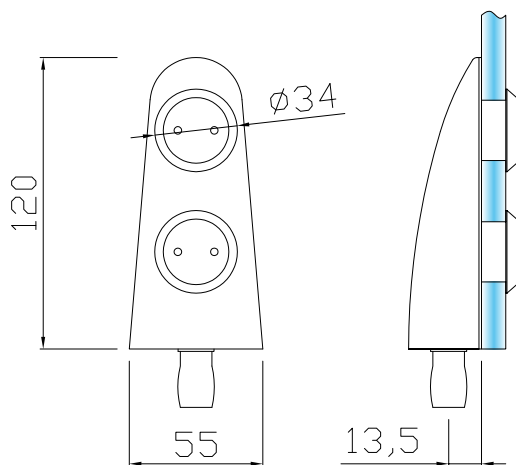
**Finiture/Finishes**

satinato/satin

**Prezzo/Price**

€ 82,50 pz/pcs

Lavorazione sul vetro  
Processing on the glass





**ATTACCO AL SOPRALUCE E  
LATERALE per cerniera alta  
GOCCIA**

Acciaio Aisi 304  
Spessore vetro 10-12 mm

**LATERAL AND TRANSOM  
CONNECTION for GOCCIA top  
hinge**

Stainless steel Aisi 304  
Glass thickness 10-12 mm

Box: 01 pz/pcs

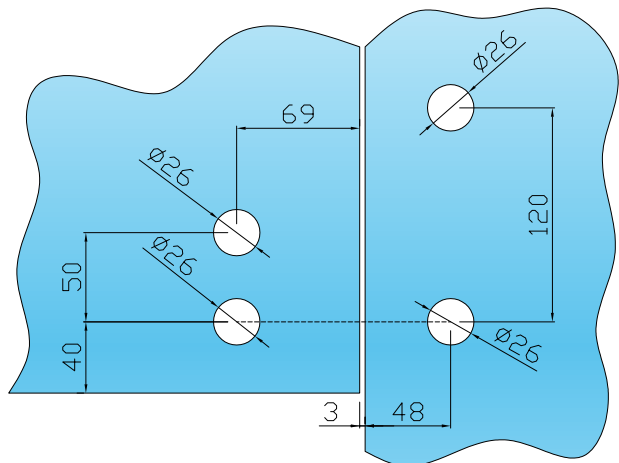
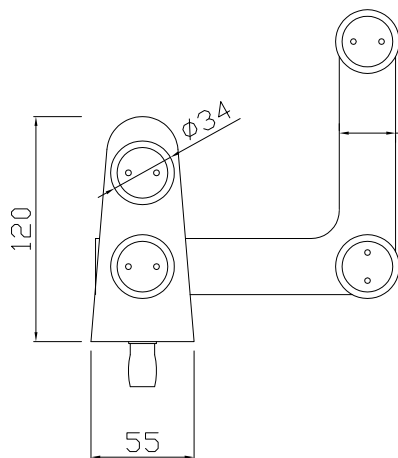


**Codice/Code**  
E03G04810

**Finiture/Finishes**  
satinato/satin

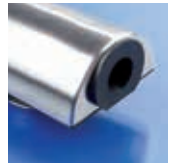
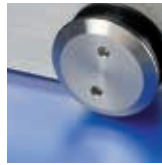
**Prezzo/Price**  
€ 176,70 pz/pcs

Lavorazione sul vetro  
Processing on the glass



# Sistema Goccia

Goccia system



Box: 01 pz/pcs

## CONNETTORE AL SOPRALUCE E LATERALE GOCCIA

Acciaio Aisi 304  
Spessore vetro 10-12 mm

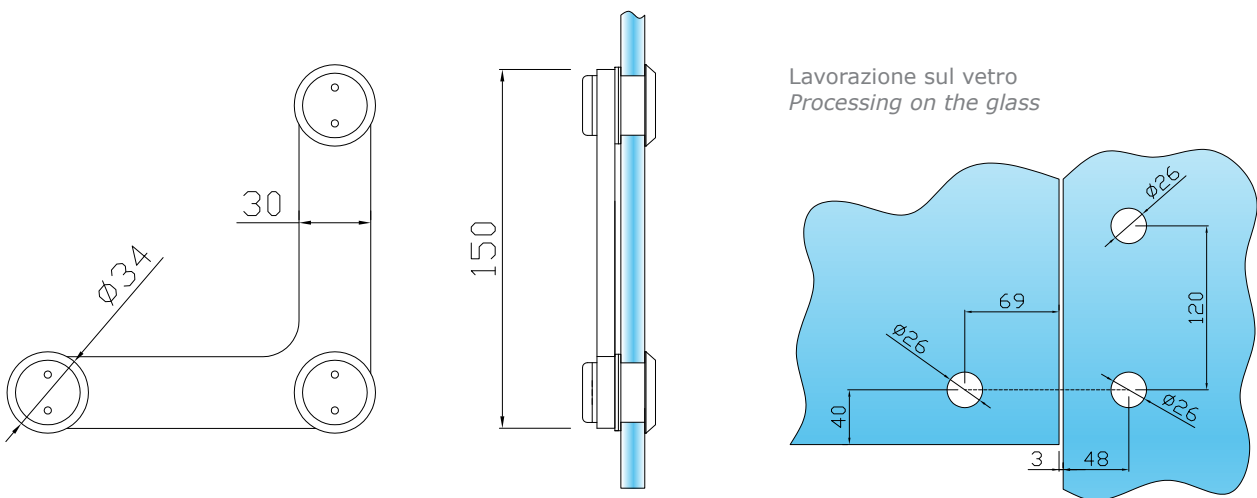
## GOCCIA LATERAL AND TRANSOM CONNECTOR

Stainless steel Aisi 304  
Glass thickness 10-12 mm

Codice / Code  
**E03G05810**

Finiture / Finishes  
satinato / satin

Prezzo / Price  
€ 91,30 pz/pcs





Box: 01 pz/pcs

**CONNETTORE AL SOPRALUCE E  
LATERALE CON BATTUTA GOCCIA**

Acciaio Aisi 304  
Spessore vetro 10-12 mm

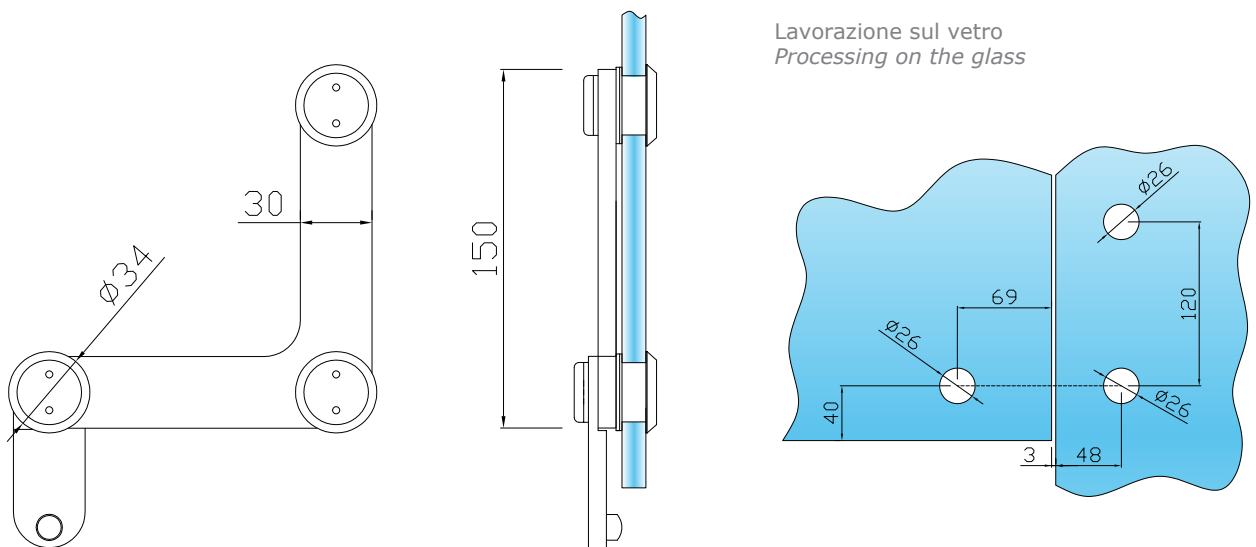
**GOCCIA LATERAL AND TRANSOM  
CONNECTOR WITH STOP**

Stainless steel Aisi 304  
Glass thickness 10-12 mm

Codice/Code  
**E03G06810**

Finiture/Finishes  
satinato/satin

Prezzo/Price  
€ 129,35 pz/pcs



## Sistema Goccia

Goccia system



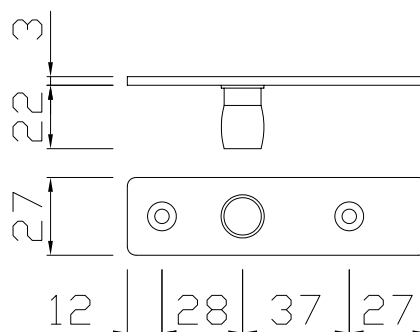
Box: 01 pz/pcs

### PIASTRA CON PERNO per cerniera alta GOCCIA

Acciaio Aisi 304  
Peso massimo della porta kg 100  
Larghezza massima porta mm 1200

### PIVOT for GOCCIA top hinge

Stainless steel Aisi 304  
Max door weight Kg 100  
Max door width mm 1200



Codice/Code

GFS10101810

Finiture/Finishes

satinato/satin

Prezzo/Price

€ 14,80 pz/pcs



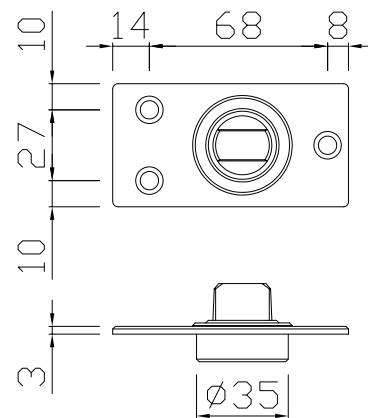
Box: 01 pz/pcs

### PILETTA A PAVIMENTO per cerniera bassa GOCCIA

Acciaio Aisi 304  
Perno tedesco  
Peso massimo della porta kg 150  
Larghezza massima della porta mm 1200

### FLOOR PIVOT for GOCCIA bottom hinge

Stainless steel Aisi 304  
German pivot  
Maximum door weight kg 150  
Maximum door width mm 1200



Codice/Code

E03F10810

Finiture/Finishes

satinato/satin

Prezzo/Price

€ 38,45 pz/pcs

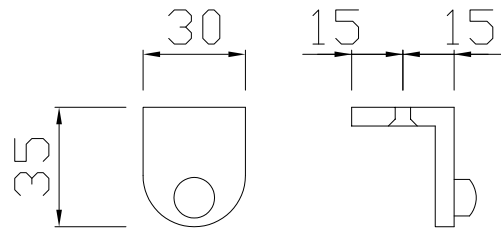




**Box:** 01 pz/pcs

**BATTUTA A MURO GOCCIA**  
Acciaio Aisi 304

**GOCCIA WALL LEDGE**  
Stainless steel Aisi 304



**Codice/Code**  
E03G08810

**Finiture/Finishes**  
satinato/satin

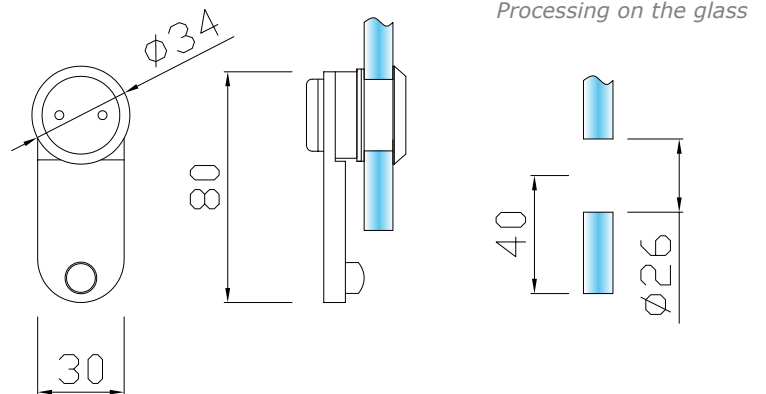
**Prezzo/Price**  
€ 26,25 pz/pcs



**Box:** 01 pz/pcs

**BATTUTA A VETRO GOCCIA**  
Acciaio Aisi 304  
Spessore vetro 10-12 mm

**GOCCIA GLASS LEDGE**  
Stainless steel Aisi 304  
Glass thickness 10-12 mm



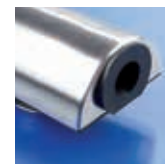
**Codice/Code**  
E03G07810

**Finiture/Finishes**  
satinato/satin

**Prezzo/Price**  
€ 29,40 pz/pcs

## Sistema Goccia

Goccia system

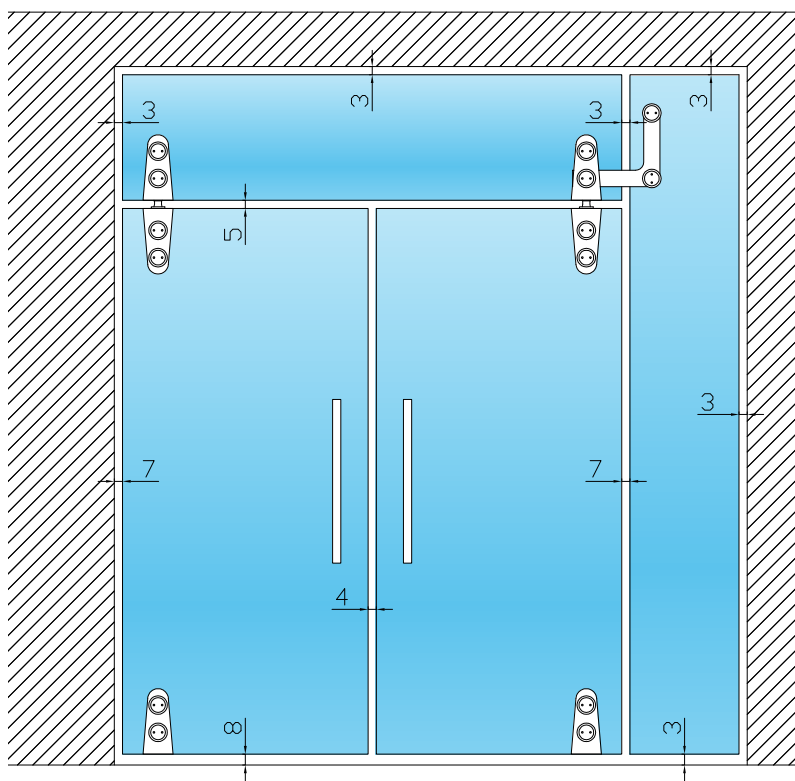
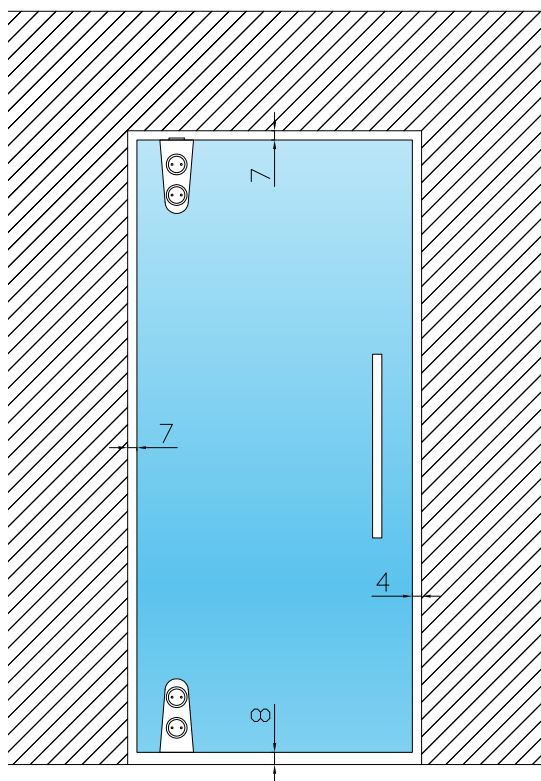


### CALCOLO DELLE DIMENSIONI DEI VETRI

Nei seguenti disegni sono indicati i cali dei vetri consigliati per l'utilizzo degli accessori GOCCIA.  
Le arie da calcolare si basano sulle forature precedentemente riportate su ogni singolo articolo, e consentono l'apertura delle porte in entrambi i sensi (spingere e tirare).

### CALCULATION OF GLASS DIMENSIONS

*Check the following drawings for the suggested size of the glasses using GOCCIA accessories. The space among the glasses to be calculated is based on the glass processing previously reported on each item and allows to open the door in both directions (push and pull).*





**Sistema Goccia**  
Goccia system

# 05

## Accessori per porte

### Morsetti

Door accessories

Clamps

### CERNIERE E ROTAZIONI

HINGES AND ROTATIONS

#### Cerniere e rotazioni/Hinges and rotations

##### - Linea GFS/GFS Line

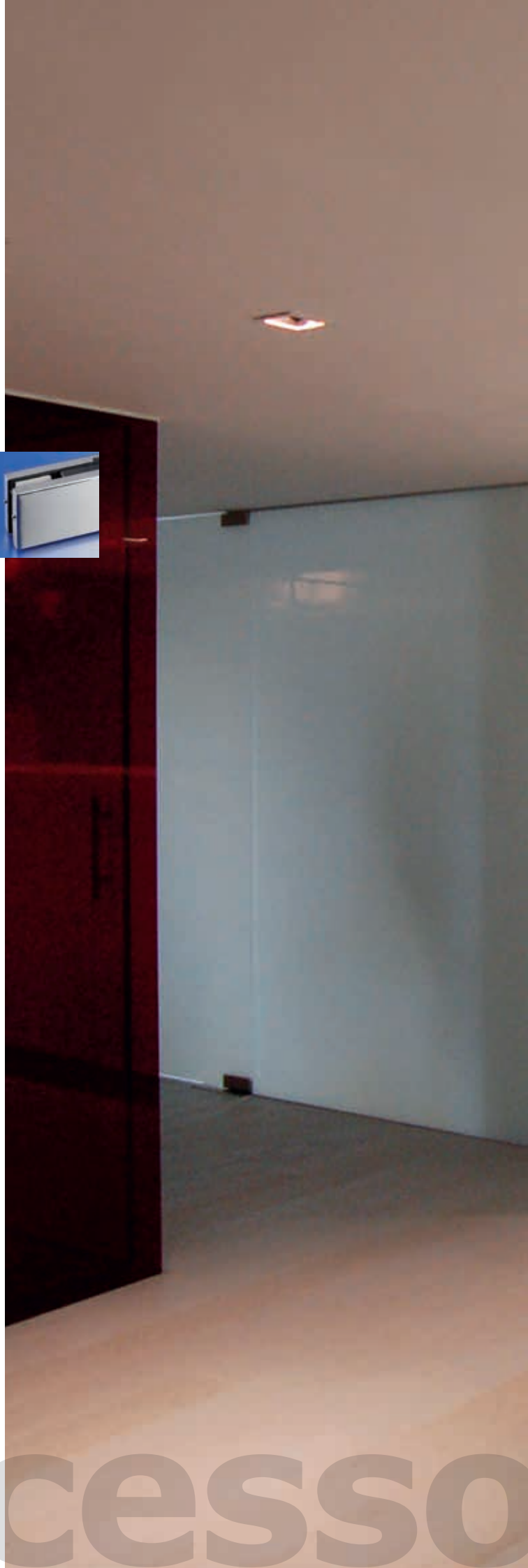
pag. 0408

- GFS010
- GFS020
- 11700
- GFS117-P
- GFS101
- GFS060
- GFS040
- GFS051
- GFS041

##### - Linea Standard/Standard Line

pag. 0413

- 51000
- 52000
- 51900
- 52900
- 51301/51302
- 52301/52302
- 11700
- 10100
- 53000
- 53900
- 54000
- 10481/10482
- 53301/53302
- 54301/54302





**CERNIERE AUTOMATICHE E LIBERE**  
AUTOMATIC AND FREE HINGES

pag. 0420

**NEWS 2014**



**SERRATURE E MANIGLIE**  
LOCKS AND HANDLES

pag. 0434

**NEWS 2014**



**APPLICAZIONI SPECIALI**  
SPECIAL APPLICATIONS

pag. 0492



**MORSETTI**  
CLAMPS

pag. 0502



**Door accessories**

ori per porte



# Cerniere e rotazioni Linea GFS

## Hinges and rotation GFS Line



**GFS**  
Innovate by Design



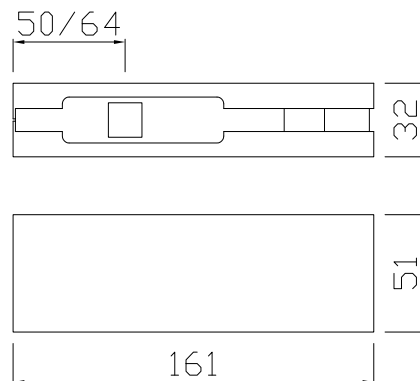
**Box: 01 pz/pcs**

### CERNIERA BASSA

Spessore vetro mm 10-12  
Peso massimo della porta kg 100  
Larghezza massima porta mm 1200

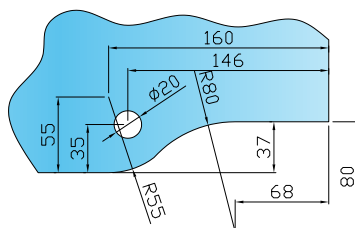
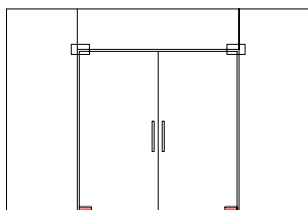
### BOTTOM HINGE

Glass thickness mm 10-12  
Max door weight Kg 100  
Max door width mm 1200



Lavorazione sul vetro  
Processing on the glass

Codice/Code	Finiture/Finishes	Prezzo/Price
GFS01001810	acciaio satinato/satin stainless steel	€ 32,15 pz/pcs
GFS01001812	acciaio lucido/polished stainless steel	€ 34,25 pz/pcs
GFS01001813	acciaio oro lucido (a richiesta) polished gold stainless steel (on request)	
GFS01001814	acciaio bronzato (a richiesta)/bronze stainless steel (on request)	



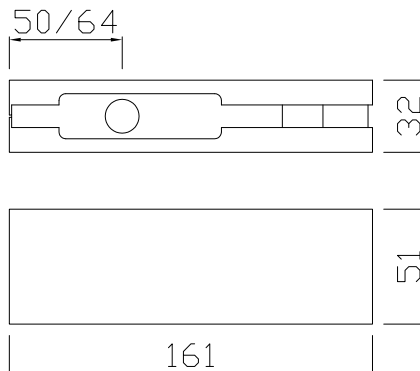
**Box: 01 pz/pcs**

### CERNIERA ALTA

Spessore vetro mm 10-12  
Peso massimo della porta kg 100  
Larghezza massima porta mm 1200

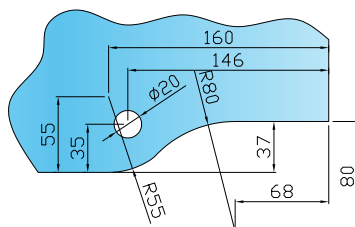
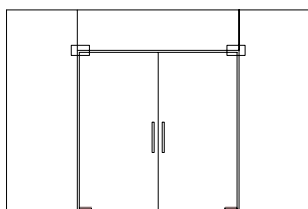
### TOP HINGE

Glass thickness mm 10-12  
Max door weight Kg 100  
Max door width mm 1200



Lavorazione sul vetro  
Processing on the glass

Codice/Code	Finiture/Finishes	Prezzo/Price
GFS02001810	acciaio satinato/satin stainless steel	€ 32,15 pz/pcs
GFS02001812	acciaio lucido/polished stainless steel	€ 34,25 pz/pcs
GFS02001813	acciaio oro lucido (a richiesta) polished gold stainless steel (on request)	
GFS02001814	acciaio bronzato (a richiesta)/bronze stainless steel (on request)	





**Box:** 01 pz/pcs

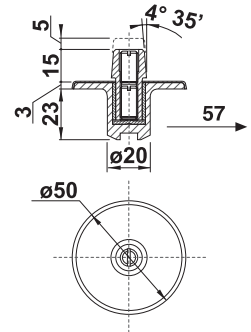
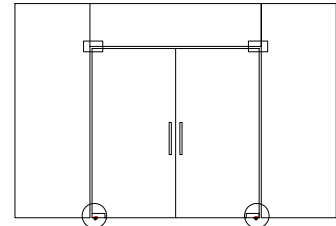
Codice/Code	Finiture/Finishes	Prezzo/Price
11700810	acciaio inox satinato <i>satin stainless steel</i>	€ 24,74 pz/pcs
11700812	acciaio inox lucido <i>polished stainless steel</i>	€ 25,70 pz/pcs
11700712	ottone lucido <i>polished brass</i>	€ 26,70 pz/pcs

**PILETTA A PAVIMENTO**

Peso massimo della porta kg 80  
Larghezza massima porta mm 1100

**FLOOR PIVOT**

Max door weight kg 80  
Max door width mm 1100



**Box:** 01 pz/pcs

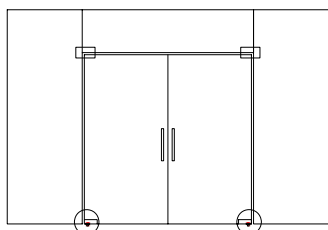
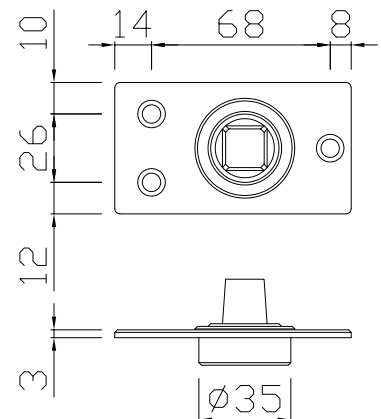
Codice/Code	Finiture/Finishes	Prezzo/Price
GFS11701810	acciaio satinato/ <i>satin stainless steel</i>	€ 33,65 pz/pcs
GFS11701812	acciaio lucido/ <i>polished stainless steel</i>	€ 35,75 pz/pcs
GFS11701813	acciaio oro lucido (a richiesta) <i>polished gold stainless steel (on request)</i>	
GFS11701814	acciaio bronzato (a richiesta)/ <i>bronze stainless steel (on request)</i>	

**PILETTA A PAVIMENTO PER FORTI PORTATE**

Peso massimo della porta kg 150  
Larghezza massima porta mm 1200

**FLOOR PIVOT FOR STRONG THICKNESSES**

Max door weight Kg 150  
Max door width mm 1200





## Cerniere e rotazioni Linea GFS

### Hinges and rotation GFS Line



**GFS**  
Innovate by Design



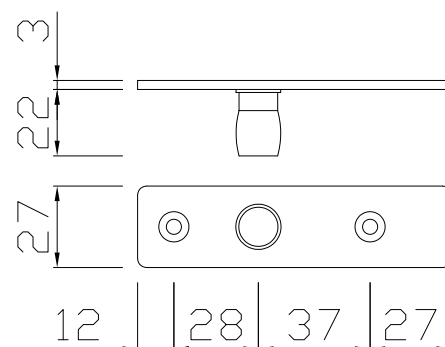
Box: 01 pz/pcs

#### PIASTRA CON PERNO

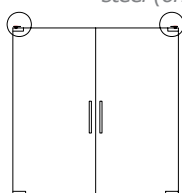
Peso massimo della porta kg 100  
Larghezza massima porta mm 1200

#### PIVOT

Max door weight Kg 100  
Max door width mm 1200



Codice/Code	Finiture/Finishes	Prezzo/Price
GFS10101810	acciaio satinato/satin stainless steel	€ 14,80 pz/pcs
GFS10101812	acciaio lucido/polished stainless steel	€ 16,00 pz/pcs
GFS10101813	acciaio oro lucido (a richiesta) polished gold stainless steel (on request)	
GFS10101814	acciaio bronzato (a richiesta)/bronze stainless steel (on request)	



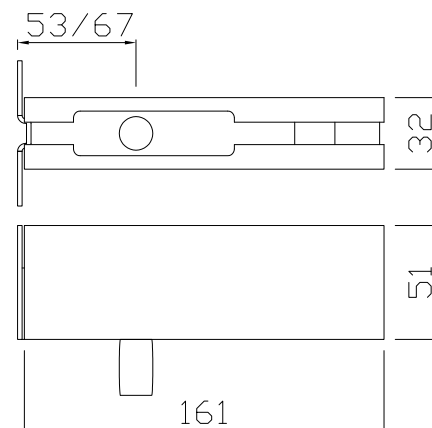
Box: 01 pz/pcs

#### ATTACCO AL SOPRALUCE

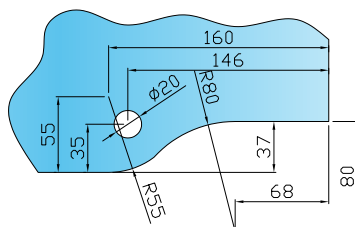
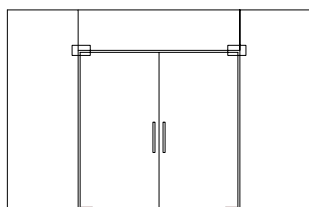
Spessore vetro mm 10-12  
Peso massimo della porta kg 100  
Larghezza massima porta mm 1200

#### TRANSOM CONNECTION

Glass thickness mm 10-12  
Max door weight Kg 100  
Max door width mm 1200



Codice/Code	Finiture/Finishes	Prezzo/Price
GFS06001810	acciaio satinato/satin stainless steel	€ 37,70 pz/pcs
GFS06001812	acciaio lucido/polished stainless steel	€ 39,80 pz/pcs
GFS06001813	acciaio oro lucido (a richiesta) polished gold stainless steel (on request)	
GFS06001814	acciaio bronzato (a richiesta)/bronze stainless steel (on request)	

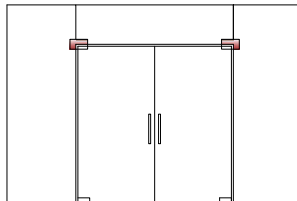


Lavorazione sul vetro  
Processing on the glass



**Box: 01 pz/pcs**

Codice/Code	Finiture/Finishes	Prezzo/Price
<b>GFS04001810</b>	acciaio satinato/satin stainless steel	€ 60,90 pz/pcs
<b>GFS04001812</b>	acciaio lucido/polished stainless steel	€ 62,80 pz/pcs
<b>GFS04001813</b>	acciaio oro lucido (a richiesta) polished gold stainless steel (on request)	
<b>GFS04001814</b>	acciaio bronzato (a richiesta)/bronze stainless steel (on request)	

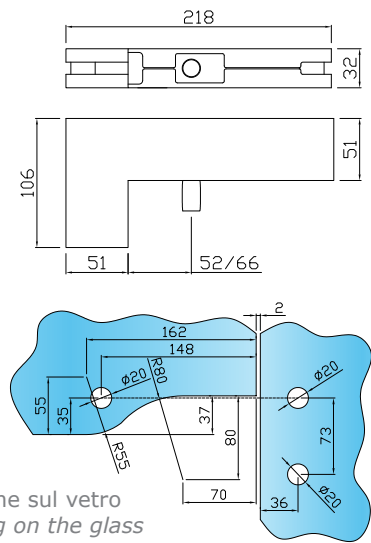


### ATTACCO AL SOPRALUCE E LATERALE

Spessore vetro mm 10-12  
Peso massimo della porta kg 100  
Larghezza massima porta mm 1200

### LATERAL AND TRANSOM CONNECTION

Glass thickness mm 10-12  
Max door weight kg 100  
Max door width mm 1200



Lavorazione sul vetro  
Processing on the glass



**Box: 01 pz/pcs**

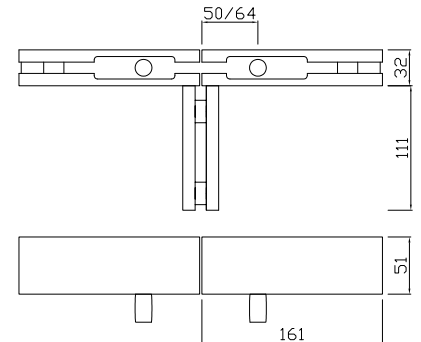
Codice/Code	Finiture/Finishes	Prezzo/Price
<b>GFS05101810</b>	acciaio satinato/satin stainless steel	€ 101,90 pz/pcs
<b>GFS05101812</b>	acciaio lucido/polished stainless steel	€ 104,50 pz/pcs
<b>GFS05101813</b>	acciaio oro lucido (a richiesta) polished gold stainless steel (on request)	
<b>GFS05101814</b>	acciaio bronzato (a richiesta)/bronze stainless steel (on request)	

### ATTACCO AL SOPRALUCE DOPPIO CON MONTANTE

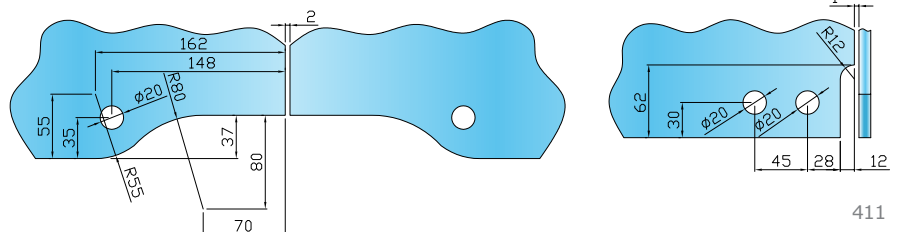
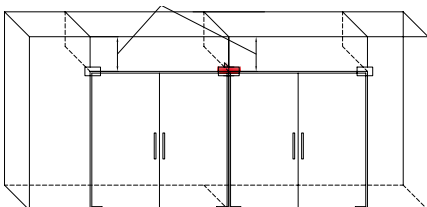
Spessore vetro mm 10-12  
Peso massimo della porta kg 100  
Larghezza massima porta mm 1200

### DOUBLE TRANSOM WITH WINDSCREEN CONNECTION

Glass thickness mm 10-12  
Max door weight Kg 100  
Max door width mm 1200



Lavorazione sul vetro  
Processing on the glass



# Cerniere e rotazioni Linea GFS

## Hinges and rotation GFS Line



SX



DX

Box: 01 pz/pcs

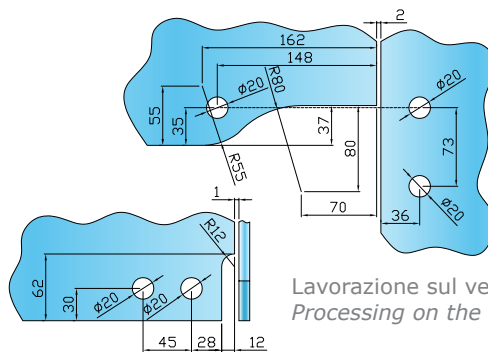
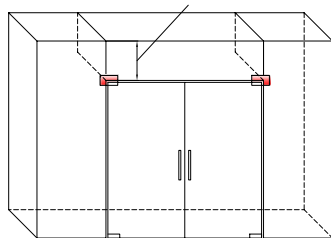
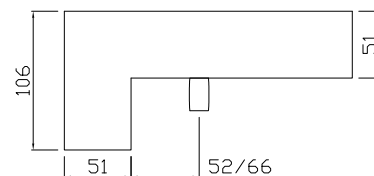
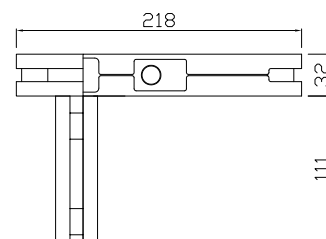
### ATTACCO AL SOPRALUCE E LATERALE CON MONTANTE

Spessore vetro mm 10-12  
Peso massimo della porta kg 100  
Larghezza massima porta mm 1200

### TRANSOM SIDE LITE WITH WINDSCREEN CONNECTION

Glass thickness mm 10-12  
Max door weight Kg 100  
Max door width mm 1200

Codice / Code	Finiture / Finishes	Prezzo / Price
GFS04101810 dx	acciaio satinato/satin stainless steel	€ 101,90 pz/pcs
GFS04101812 dx	acciaio lucido/polished stainless steel	€ 104,50 pz/pcs
GFS04101813 dx	acciaio oro lucido (a richiesta) polished gold stainless steel (on request)	
GFS04101814 dx	acciaio bronzato (a richiesta) bronze stainless steel (on request)	
GFS04102810 sx	acciaio satinato/satin stainless steel	€ 101,90 pz/pcs
GFS04102812 sx	acciaio lucido/polished stainless steel	€ 104,50 pz/pcs
GFS04102813 sx	acciaio oro lucido (a richiesta) polished gold stainless steel (on request)	
GFS04102814 sx	acciaio bronzato (a richiesta) bronze stainless steel (on request)	

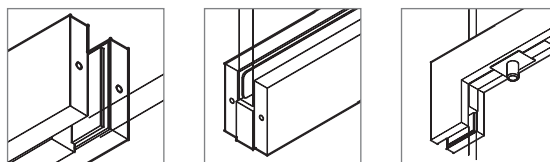


Lavorazione sul vetro  
Processing on the glass



## Cerniere e rotazioni Linea Standard

### Hinges and rotation Standard Line



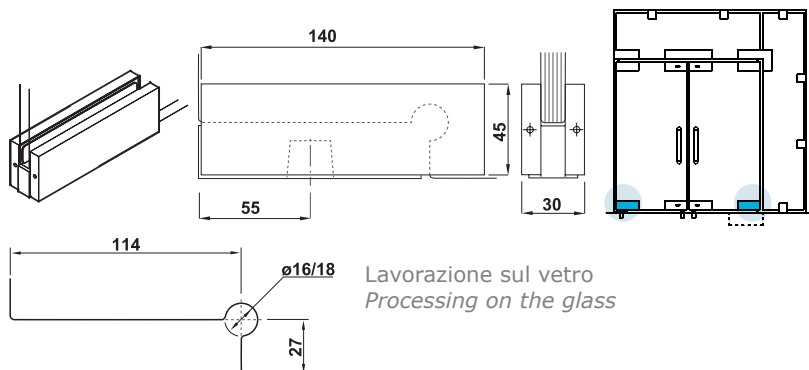
**GFS**  
Innovate by Design

#### CERNIERA BASSA

Spessore vetro mm 8-10-12-1/2"  
Peso massimo della porta kg 100  
Larghezza massima porta mm 1100

#### BOTTOM HINGE

Glass thickness mm 8-10-12-1/2"  
Max door weight Kg 100  
Max door width mm 1100



Codice/Code	Finiture/Finishes	Prezzo/Price
51000611	alluminio anodizzato naturale <i>natural anodized aluminium</i>	€ 43,59 pz/pcs
51000620	alluminio anodizzato nero <i>black anodized aluminium</i>	€ 46,89 pz/pcs
51000712	ottone lucido <i>polished brass</i>	€ 67,72 pz/pcs
51000810	acciaio inox satinato <i>satin stainless steel</i>	€ 54,29 pz/pcs
51000812	acciaio inox lucido <i>polished stainless steel</i>	€ 60,81 pz/pcs

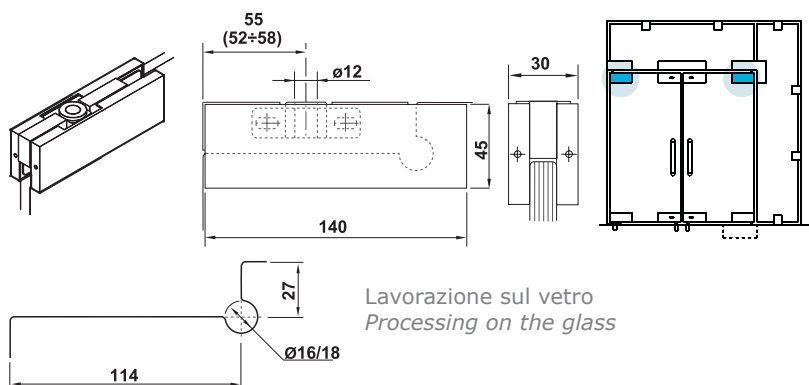
Box: 01 pz/pcs

#### CERNIERA ALTA

Spessore vetro mm 8-10-12-1/2"  
Peso massimo della porta kg 100  
Larghezza massima porta mm 1100

#### TOP HINGE

Glass thickness mm 8-10-12-1/2"  
Max door weight Kg 100  
Max door width mm 1100

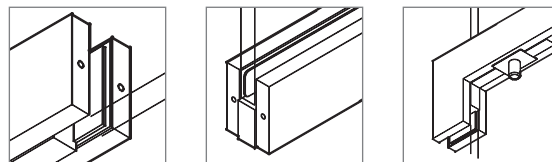


Codice/Code	Finiture/Finishes	Prezzo/Price
52000611	alluminio anodizzato naturale <i>natural anodized aluminium</i>	€ 43,59 pz/pcs
52000620	alluminio anodizzato nero <i>black anodized aluminium</i>	€ 46,89 pz/pcs
52000712	ottone lucido <i>polished brass</i>	€ 67,72 pz/pcs
52000810	acciaio inox satinato <i>satin stainless steel</i>	€ 54,29 pz/pcs
52000812	acciaio inox lucido <i>polished stainless steel</i>	€ 60,81 pz/pcs

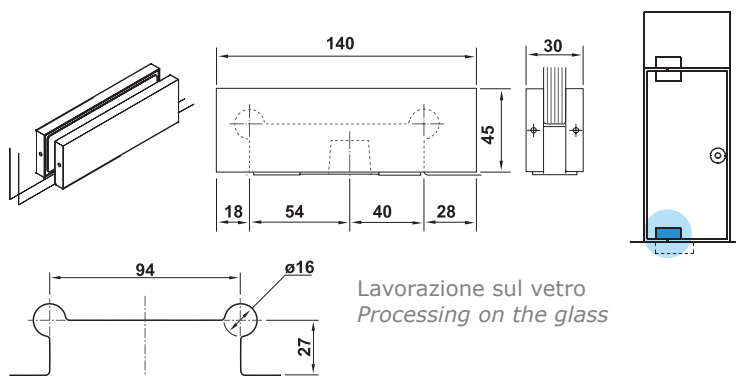
Box: 01 pz/pcs

# Cerniere e rotazioni Linea Standard

## Hinges and rotation Standard Line



**GFS**  
Innovate by Design



Lavorazione sul vetro  
Processing on the glass

### CERNIERA BASSA A BILICO

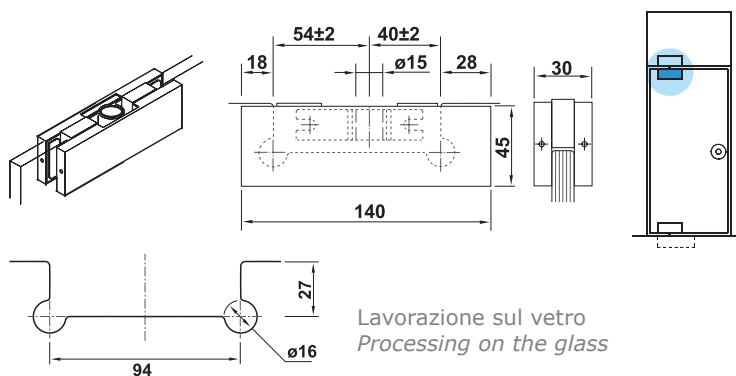
Spessore vetro mm 8-10-12-1/2"  
Peso massimo della porta kg 125  
Larghezza massima porta mm 1100

### BOTTOM HINGE WITH PIVOT

Glass thickness mm 8-10-12-1/2"  
Max door weight kg 125  
Max door width mm 1100

Codice/Code	Finiture/Finishes	Prezzo/Price
51900611	alluminio anodizzato naturale <i>natural anodized aluminium</i>	€ 96,68 pz/pcs
51900620	alluminio anodizzato nero <i>black anodized aluminium</i>	€ 99,98 pz/pcs
51900712	ottone lucido <i>polished brass</i>	€ 120,81 pz/pcs
51900810	acciaio inox satinato <i>satin stainless steel</i>	€ 113,13 pz/pcs
51900812	acciaio inox lucido <i>polished stainless steel</i>	€ 120,81 pz/pcs

Box: 01 pz/pcs



Lavorazione sul vetro  
Processing on the glass

### CERNIERA ALTA A BILICO

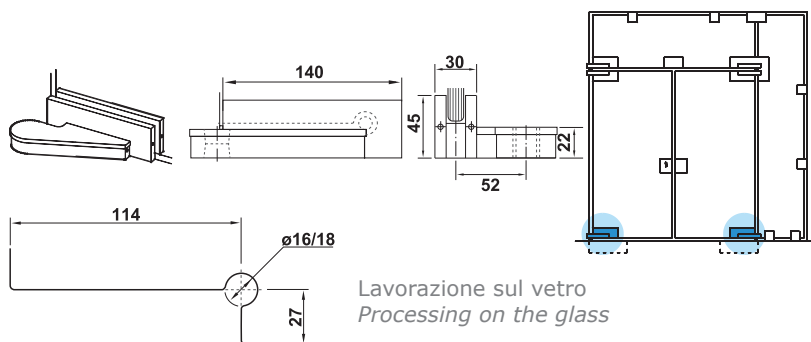
Spessore vetro mm 8-10-12-1/2"  
Peso massimo della porta kg 125  
Larghezza massima porta mm 1100

### TOP HINGE WITH PIVOT

Glass thickness mm 8-10-12-1/2"  
Max door weight kg 125  
Max door width mm 1100

Codice/Code	Finiture/Finishes	Prezzo/Price
52900611	alluminio anodizzato naturale <i>natural anodized aluminium</i>	€ 96,68 pz/pcs
52900620	alluminio anodizzato nero <i>black anodized aluminium</i>	€ 99,98 pz/pcs
52900712	ottone lucido <i>polished brass</i>	€ 120,81 pz/pcs
52900810	acciaio inox satinato <i>satin stainless steel</i>	€ 113,13 pz/pcs
52900812	acciaio inox lucido <i>polished stainless steel</i>	€ 120,81 pz/pcs

Box: 01 pz/pcs



**CERNIERA BASSA A SBALZO SX/DX A TIRARE**

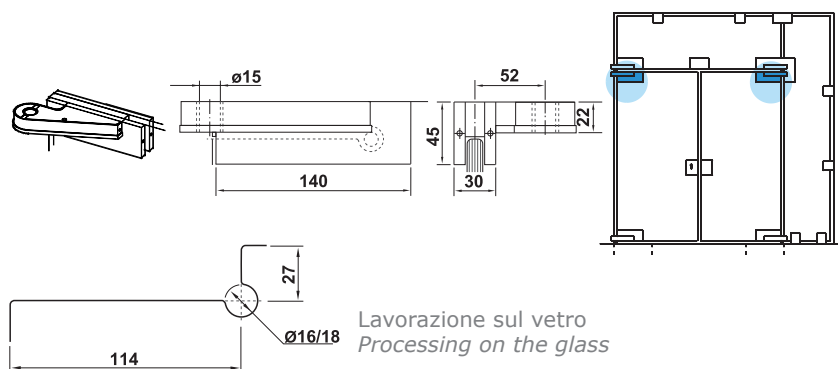
Spessore vetro mm 8-10-12-1/2"  
Peso massimo della porta kg 100  
Larghezza massima porta mm 1100

**LEFT/RIGHT BOTTOM OFF-SET HINGE TO PULL**

Glass thickness mm 8-10-12-1/2"  
Max door weight kg 100  
Max door width mm 1100

Codice/Code	Codice/Code	Finiture/Finishes	Prezzo/Price
51301611 SX	51302611 DX	alluminio anodizzato naturale <i>natural anodized aluminium</i>	€ 103,72 pz/pcs
51301620 SX	51302620 DX	alluminio anodizzato nero <i>black anodized aluminium</i>	€ 111,89 pz/pcs
51301712 SX	51302712 DX	ottone lucido <i>polished brass</i>	€ 163,50 pz/pcs
51301810 SX	51302810 DX	acciaio inox satinato <i>satin stainless steel</i>	€ 130,21 pz/pcs
51301812 SX	51302812 DX	acciaio inox lucido <i>polished stainless steel</i>	€ 146,38 pz/pcs

**Box: 01 pz/pcs**



**CERNIERA ALTA A SBALZO SX/DX A TIRARE**

Spessore vetro mm 8-10-12-1/2"  
Peso massimo della porta kg 100  
Larghezza massima porta mm 1100

**LEFT/RIGHT TOP OFF-SET HINGE TO PULL**

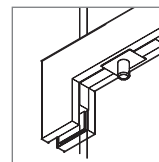
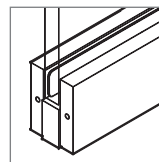
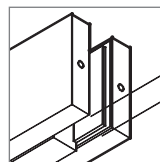
Glass thickness mm 8-10-12-1/2"  
Max door weight kg 100  
Max door width mm 1100

Codice/Code	Codice/Code	Finiture/Finishes	Prezzo/Price
52301611 SX	52302611 DX	alluminio anodizzato naturale <i>natural anodized aluminium</i>	€ 103,72 pz/pcs
52301620 SX	52302620 DX	alluminio anodizzato nero <i>black anodized aluminium</i>	€ 111,89 pz/pcs
52301712 SX	52302712 DX	ottone lucido <i>polished brass</i>	€ 163,50 pz/pcs
52301810 SX	52302810 DX	acciaio inox satinato <i>satin stainless steel</i>	€ 130,21 pz/pcs
52301812 SX	52302812 DX	acciaio inox lucido <i>polished stainless steel</i>	€ 146,38 pz/pcs

**Box: 01 pz/pcs**

# Cerniere e rotazioni Linea Standard

## Hinges and rotation Standard Line



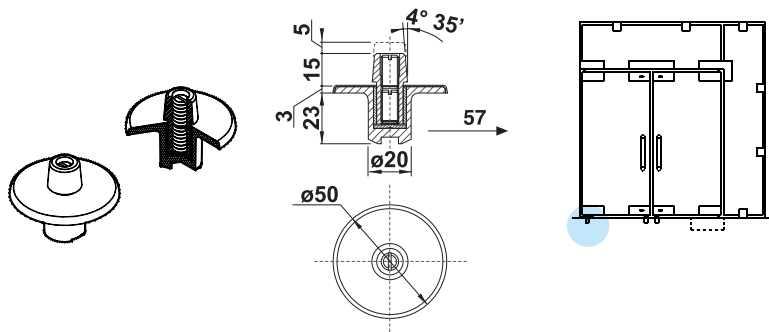
**GFS**  
Innovate by Design

### PILETTA A PAVIMENTO

Peso massimo della porta kg 80  
Larghezza massima porta mm 1100

### FLOOR PIVOT

Max door weight kg 80  
Max door width mm 1100



Codice/Code	Finiture/Finishes	Prezzo/Price
11700611	alluminio anodizzato naturale <i>natural anodized aluminium</i>	€ 23,18 pz/pcs
11700620	alluminio anodizzato nero <i>black anodized aluminium</i>	€ 23,67 pz/pcs
11700712	ottone lucido <i>polished brass</i>	€ 26,70 pz/pcs
11700810	acciaio inox satinato <i>satin stainless steel</i>	€ 24,74 pz/pcs
11700812	acciaio inox lucido <i>polished stainless steel</i>	€ 25,70 pz/pcs

**Box: 01 pz/pcs**

### PIASTRA CON PERNO

Peso massimo della porta kg 100  
Larghezza massima porta mm 1100

### PIVOT

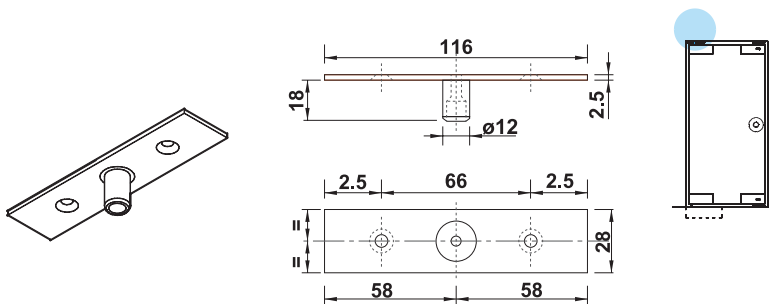
Max door weight kg 100  
Max door width mm 1100

### NOTE

Per cerniere art. 52900 e 42020  
usare articolo 10160

### NOTES

Use art. 10160 for hinges 52900 and 42020



Codice/Code	Finiture/Finishes	Prezzo/Price
10100611	alluminio anodizzato naturale <i>natural anodized aluminium</i>	€ 12,50 pz/pcs
10100620	alluminio anodizzato nero <i>black anodized aluminium</i>	€ 14,38 pz/pcs
10100712	ottone lucido <i>polished brass</i>	€ 26,26 pz/pcs
10100810	acciaio inox satinato <i>satin stainless steel</i>	€ 18,59 pz/pcs
10100812	acciaio inox lucido <i>polished stainless steel</i>	€ 22,32 pz/pcs

**Box: 01 pz/pcs**

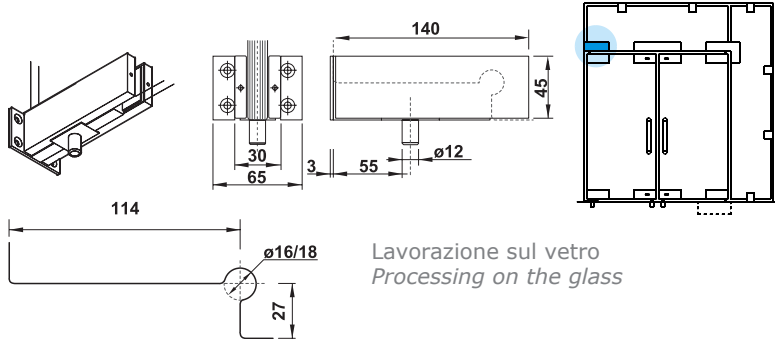


**ATTACCO AL SOPRALUCE**

Spessore vetro mm 8-10-12-1/2"  
Peso massimo della porta kg 100  
Larghezza massima porta mm 1100

**TRANSOM CONNECTION**

Glass thickness mm 8-10-12-1/2"  
Max door weight kg 100  
Max door width mm 1100



Codice/Code	Finiture/Finishes	Prezzo/Price
53000611	alluminio anodizzato naturale <i>natural anodized aluminium</i>	€ 56,53 pz/pcs
53000620	alluminio anodizzato nero <i>black anodized aluminium</i>	€ 60,84 pz/pcs
53000712	ottone lucido <i>polished brass</i>	€ 88,05 pz/pcs
53000810	acciaio inox satinato <i>satin stainless steel</i>	€ 70,51 pz/pcs
53000812	acciaio inox lucido <i>polished stainless steel</i>	€ 79,03 pz/pcs

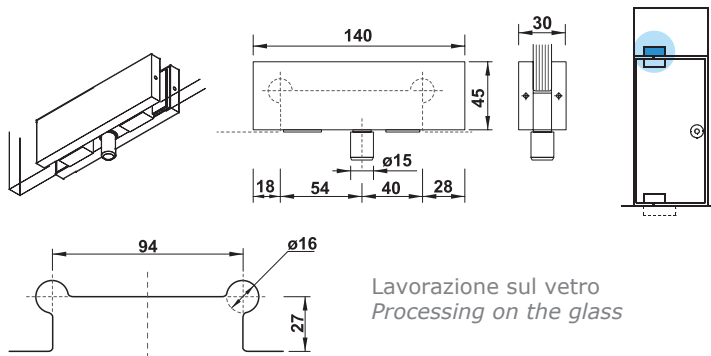
**Box: 01 pz/pcs**

**ATTACCO AL SOPRALUCE A BILICO**

Spessore vetro mm 8-10-12-1/2"  
Peso massimo della porta kg 125  
Larghezza massima porta mm 1100

**TRANSOM CONNECTION**

Glass thickness mm 8-10-12-1/2"  
Max door weight kg 125  
Max door width mm 1100

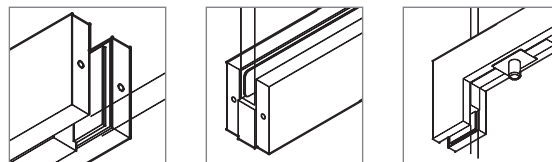


Codice/Code	Finiture/Finishes	Prezzo/Price
53900611	alluminio anodizzato naturale <i>natural anodized aluminium</i>	€ 96,68 pz/pcs
53900620	alluminio anodizzato nero <i>black anodized aluminium</i>	€ 99,98 pz/pcs
53900712	ottone lucido <i>polished brass</i>	€ 120,81 pz/pcs
53900810	acciaio inox satinato <i>satin stainless steel</i>	€ 113,13 pz/pcs
53900812	acciaio inox lucido <i>polished stainless steel</i>	€ 120,81 pz/pcs

**Box: 01 pz/pcs**

# Cerniere e rotazioni Linea Standard

## Hinges and rotation Standard Line

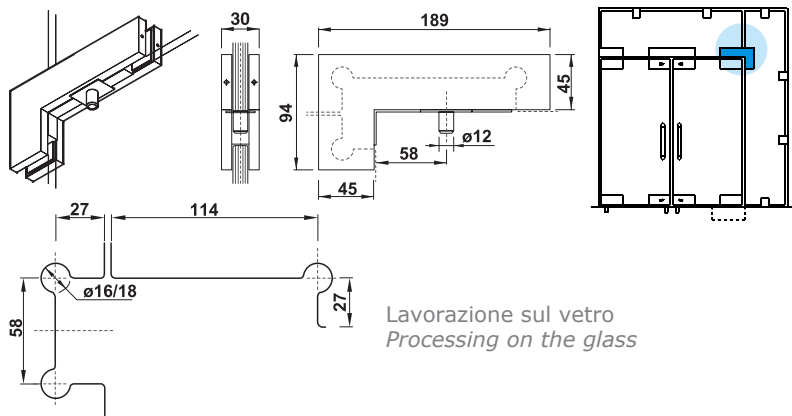


### ATTACCO AL SOPRALUCE E LATERALE

Spessore vetro mm 8-10-12-1/2"  
Peso massimo della porta kg 125  
Larghezza massima porta mm 1100

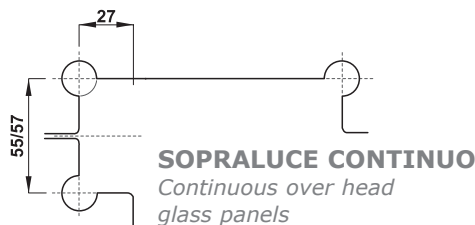
### LATERAL AND TRANSOM CONNECTION

Glass thickness mm 8-10-12-1/2"  
Max door weight kg 125  
Max door width mm 1100



Codice/Code	Finiture/Finishes	Prezzo/Price
54000611	alluminio anodizzato naturale <i>natural anodized aluminium</i>	€ 92,74 pz/pcs
54000620	alluminio anodizzato nero <i>black anodized aluminium</i>	€ 100,05 pz/pcs
54000712	ottone lucido <i>polished brass</i>	€ 146,33 pz/pcs
54000810	acciaio inox satinato <i>satin stainless steel</i>	€ 116,49 pz/pcs
54000812	acciaio inox lucido <i>polished stainless steel</i>	€ 130,99 pz/pcs

Box: 01 pz/pcs

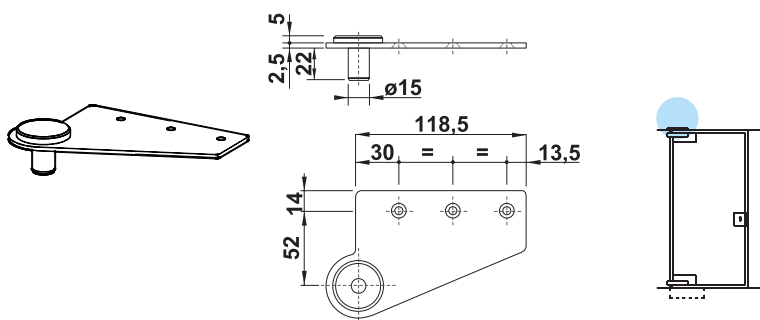


### PIASTRA CON PERNO PER SBALZO SX/DX A TIRARE

Peso massimo della porta kg 100  
Larghezza massima porta mm 1100

### LEFT/RIGHT PIVOT TO PULL FOR OFF-SET DOORS

Max door weight kg 100  
Max door width mm 1100



Codice/Code	Codice/Code	Finiture/Finishes	Prezzo/Price
10481611 SX	10482611 DX	alluminio anodizzato naturale <i>natural anodized aluminium</i>	€ 59,81 pz/pcs
10481620 SX	10482620 DX	alluminio anodizzato nero <i>black anodized aluminium</i>	€ 68,78 pz/pcs
10481712 SX	10482712 DX	ottone lucido <i>polished brass</i>	€ 125,58 pz/pcs
10481810 SX	10482810 DX	acciaio inox satinato <i>satin stainless steel</i>	€ 88,95 pz/pcs
10481812 SX	10482812 DX	acciaio inox lucido <i>polished stainless steel</i>	€ 106,74 pz/pcs

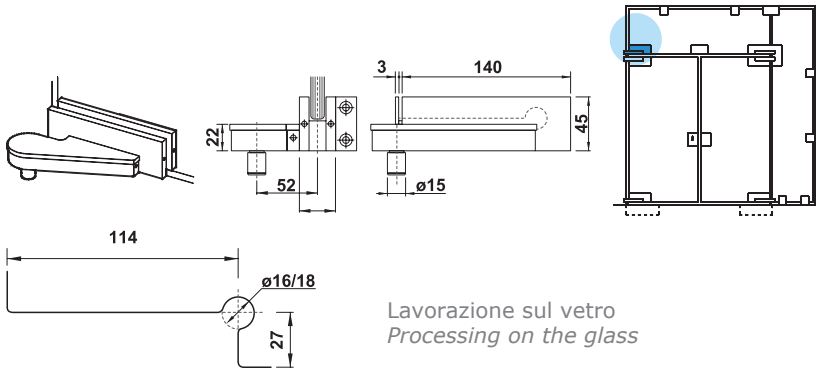
Box: 01 pz/pcs

**ATTACCO AL SOPRALUCE  
PER SBALZO SX/DX A TIRARE**

Spessore vetro mm 8-10-12-1/2"  
Peso massimo della porta kg 100  
Larghezza massima porta mm 1100

**LEFT/RIGHT TRANSOM TO PULL  
FOR OFF-SET DOORS**

Glass thickness mm 8-10-12-1/2"  
Max door weight kg 100  
Max door width mm 1100



Lavorazione sul vetro  
Processing on the glass

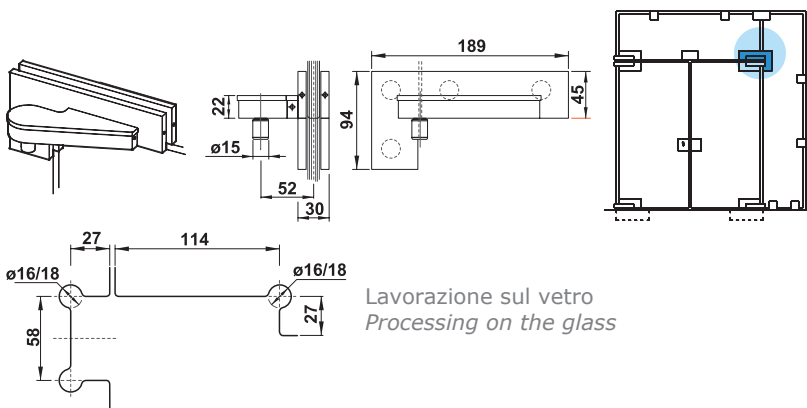
Codice/Code	Codice/Code	Finiture/Finishes	Prezzo/Price	Box: 01 pz/pcs
53301611 SX	53302611 DX	alluminio anodizzato naturale <i>natural anodized aluminium</i>	€ 116,66 pz/pcs	
53301620 SX	53302620 DX	alluminio anodizzato nero <i>black anodized aluminium</i>	€ 125,84 pz/pcs	
53301712 SX	53302712 DX	ottone lucido <i>polished brass</i>	€ 183,83 pz/pcs	
53301810 SX	53302810 DX	acciaio inox satinato <i>satin stainless steel</i>	€ 146,43 pz/pcs	
53301812 SX	53302812 DX	acciaio inox lucido <i>polished stainless steel</i>	€ 164,60 pz/pcs	

**ATTACCO AL SOPRALUCE E  
LATERALE PER SBALZO SX/DX A  
TIRARE**

Spessore vetro mm 8-10-12-1/2"  
Peso massimo della porta kg 100  
Larghezza massima porta mm 1100

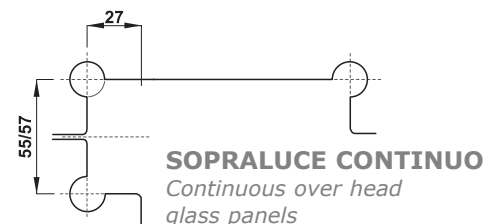
**LEFT/RIGHT TRANSOM SIDE LITE  
TO PULL FOR OFF-SET DOORS**

Glass thickness mm 8-10-12-1/2"  
Max door weight kg 100  
Max door width mm 1100



Lavorazione sul vetro  
Processing on the glass

Codice/Code	Codice/Code	Finiture/Finishes	Prezzo/Price	Box: 01 pz/pcs
54301611 SX	54302611 DX	alluminio anodizzato naturale <i>natural anodized aluminium</i>	€ 152,54 pz/pcs	
54301620 SX	54302620 DX	alluminio anodizzato nero <i>black anodized aluminium</i>	€ 164,72 pz/pcs	
54301712 SX	54302712 DX	ottone lucido <i>polished brass</i>	€ 241,78 pz/pcs	
54301810 SX	54302810 DX	acciaio inox satinato <i>satin stainless steel</i>	€ 192,09 pz/pcs	
54301812 SX	54302812 DX	acciaio inox lucido <i>polished stainless steel</i>	€ 216,12 pz/pcs	



**SOPRALUCE CONTINUO**  
Continuous over head  
glass panels



## Accessori per porte Morsetti

Door accessories  
Clamps

### CERNIERE AUTOMATICHE E LIBERE AUTOMATIC AND FREE HINGES



**Cerniere automatiche**/Automatic hinges pag. 0422

- E06C05
- E06C22
- E06C23
- E06C04

**Cerniere libere**/Free hinges pag. 0424

- 13100
- E06B20
- 13200
- 13160
- 13260
- 19305
- 19315
- 19325
- 12790

NEWS 2014



### SERRATURE E MANIGLIE LOCKS AND HANDLES

pag. 0434

NEWS 2014



### APPLICAZIONI SPECIALI SPECIAL APPLICATIONS

pag. 0492



### MORSETTI CLAMPS

pag. 0502

Door accessories

## Cerniere automatiche

### Automatic hinges

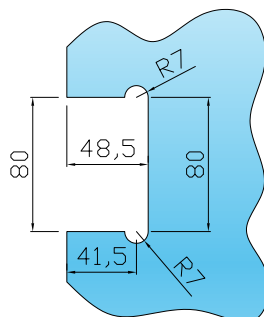


**GFS**  
Innovate by Design



Box: 01 cp/pair

Lavorazione sul vetro  
Processing on the glass

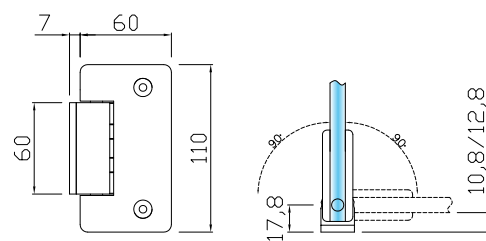


### CERNIERE CON PIASTRA A SCOMPARSA

Spessore vetro mm 8-10-12  
Peso massimo della porta kg 85  
Larghezza massima porta mm 950

### HIDDEN BASE HINGES

Glass thickness mm 8-10-12  
Max door weight kg 85  
Max door width mm 950

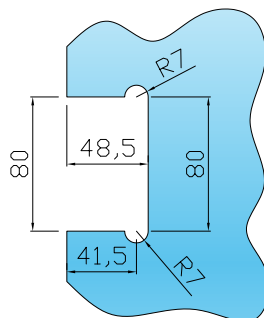


Codice/Code	Finiture/Finishes	Prezzo/Price
E06C05715	cromo lucido polished chrome	€ 237,26 cp/pair
E06C05716	cromo opaco opaque chrome	€ 240,79 cp/pair
E06C05611	simile alluminio similar aluminium	€ 248,29 cp/pair
E06C05720	simile acciaio inox similar stainless steel	€ 248,29 cp/pair
E06C05713	oro lucido polished gold	€ 248,29 cp/pair



Box: 01 cp/pair

Lavorazione sul vetro  
Processing on the glass

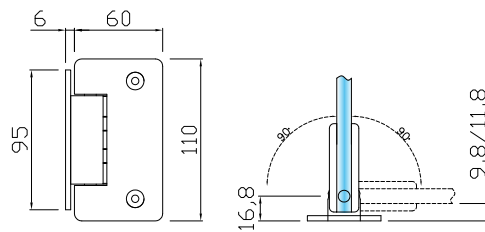


### CERNIERE CON PIASTRA CENTRATA

Spessore vetro mm 8-10-12  
Peso massimo della porta kg 85  
Larghezza massima porta mm 950

### CENTRED BASE HINGES

Glass thickness mm 8-10-12  
Max door weight kg 85  
Max door width mm 950



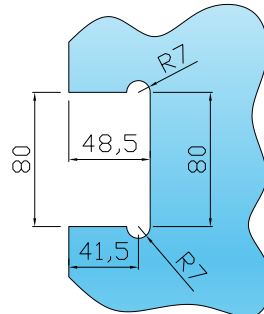
Codice/Code	Finiture/Finishes	Prezzo/Price
E06C22715	cromo lucido polished chrome	€ 237,26 cp/pair
E06C22716	cromo opaco opaque chrome	€ 240,79 cp/pair
E06C22611	simile alluminio similar aluminium	€ 248,29 cp/pair
E06C22720	simile acciaio inox similar stainless steel	€ 248,29 cp/pair
E06C22713	oro lucido polished gold	€ 248,29 cp/pair





Box: 01 cp/pair

Lavorazione sul vetro  
Processing on the glass



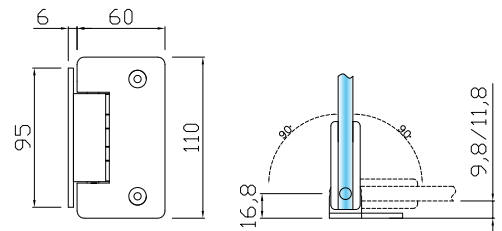
**CERNIERE CON PIASTRA A FILO**

Spessore vetro mm 8-10-12  
Peso massimo della porta kg 85  
Larghezza massima porta mm 950

**SIDE-PROJECTING BASE HINGES**

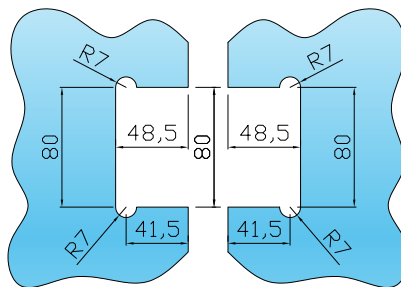
Glass thickness mm 8-10-12  
Max door weight kg 85  
Max door width mm 950

Codice/Code	Finiture/Finishes	Prezzo/Price
E06C23715	Cromo lucido polished chrome	€ 237,26 cp/pair
E06C23716	Cromo opaco opaque chrome	€ 240,79 cp/pair
E06C23611	Simile alluminio similar aluminium	€ 248,29 cp/pair
E06C23720	Simile acciaio inox similar stainless steel	€ 248,29 cp/pair
E06C23713	Oro lucido polished gold	€ 248,29 cp/pair



Box: 01 cp/pair

Lavorazione sul vetro  
Processing on the glass



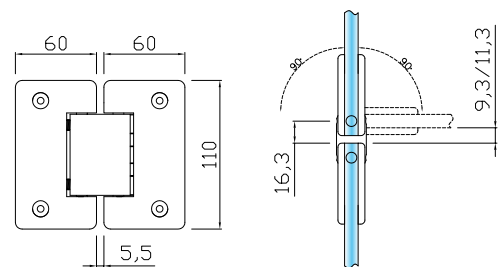
**CERNIERE VETRO/VETRO 180°**

Spessore vetro mm 8-10-12  
Peso massimo della porta kg 58  
Larghezza massima porta mm 900

**GLASS TO GLASS 180° HINGES**

Glass thickness mm 8-10-12  
Max door weight kg 58  
Max door width mm 900

Codice/Code	Finiture/Finishes	Prezzo/Price
E06C04715	Cromo lucido polished chrome	€ 409,92 cp/pair
E06C04716	Cromo opaco opaque chrome	€ 416,64 cp/pair
E06C04611	Simile alluminio similar aluminium	€ 430,92 cp/pair
E06C04720	Simile acciaio inox similar stainless steel	€ 430,92 cp/pair
E06C04713	Oro lucido polished gold	€ 430,92 cp/pair







ACCESSO



## Door accessories

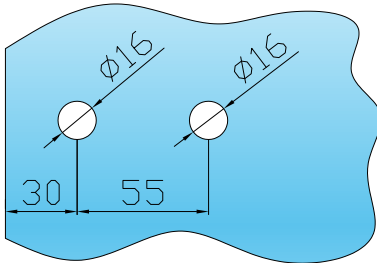
ori ner port

## Cerniere libere Free hinges



**GFS**  
Innovate by Design

Lavorazione sul vetro  
Processing on the glass



Box: 01 cp/pair

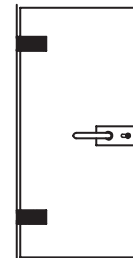
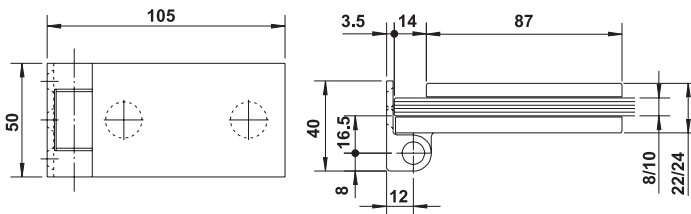
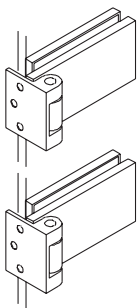
### CERNIERA A BANDIERA

Spessore vetro mm 8-10  
Peso massimo della porta kg 50  
Larghezza massima porta mm 1000

### FREE-PIVOTING HINGE

Glass thickness mm 8-10  
Max door weight kg 50  
Max door width mm 1000

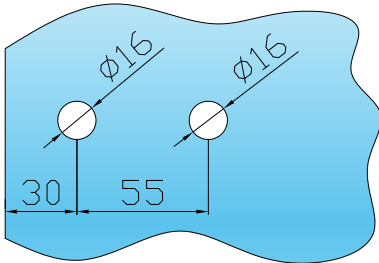
Codice/Code	Finiture/Finishes	Prezzo/Price
13100611	alluminio anodizzato naturale <i>natural anodized aluminium</i>	€ 120,58 cp/pair
13100620	alluminio anodizzato nero <i>black anodized aluminium</i>	€ 138,69 cp/pair
13100712	ottone lucido <i>polished brass</i>	€ 173,31 cp/pair
13100810	acciaio inox satinato <i>satin stainless steel</i>	€ 162,84 cp/pair
13100812	acciaio inox lucido <i>polished stainless steel</i>	€ 173,31 cp/pair



**DATI TECNICI  
TECHNICAL DATA**

**GFS**  
Innovate by Design

Lavorazione sul vetro  
Processing on the glass



Box: 01 cp/pair

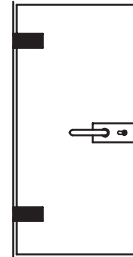
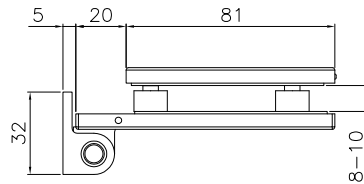
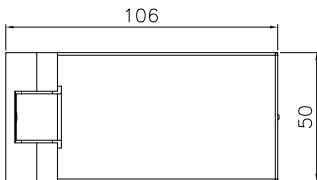
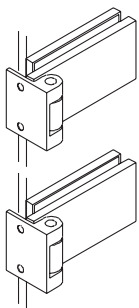
**CERNIERA A BANDIERA  
CON PIASTRA RIDOTTA**

Spessore vetro mm 8-10  
Peso massimo della porta kg 50  
Larghezza massima porta mm 1000

**FREE-PIVOTING HINGE**

Glass thickness mm 8-10-12  
Max door width kg 50  
Max width door mm 1000

Codice/Code	Finiture/Finishes	Prezzo/Price
<b>E06B20810</b>	acciaio inox satinato/satin stainless steel	€ 97,43 cp/pair
<b>E06B20812</b>	acciaio inox lucido/polished stainless steel	€ 102,77 cp/pair
<b>E06B20813</b>	acciaio oro lucido polished gold stainless steel	€ 106,78 cp/pair
<b>E06B20816</b>	acciaio cromo opaco (a richiesta) opaque chrome stainless steel (on request)	€ 104,11 cp/pair



**DATI TECNICI  
TECHNICAL DATA**

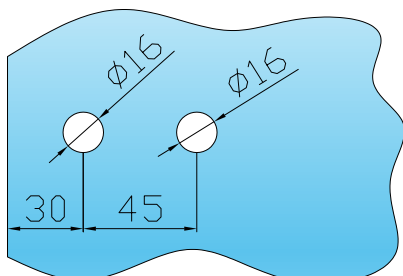
## Cerniere libere

Free hinges



**GFS**  
Innovate by Design

Lavorazione sul vetro  
Processing on the glass



### CERNIERA A BANDIERA

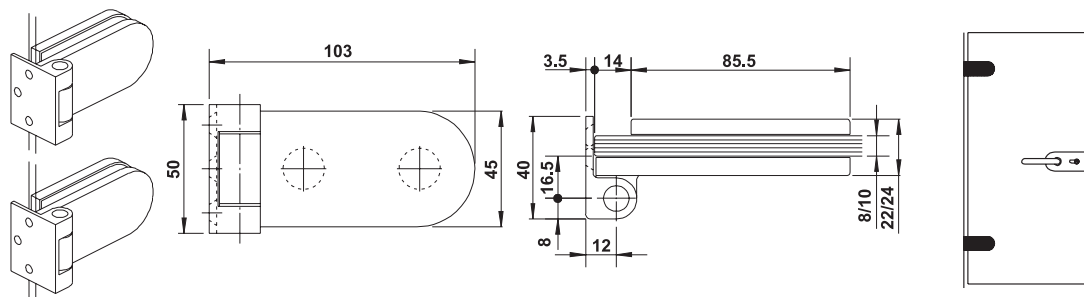
Spessore vetro mm 8-10  
Peso massimo della porta kg 50  
Larghezza massima porta mm 1000

### FREE-PIVOTING HINGE

Glass thickness mm 8-10  
Max door weight kg 50  
Max door width mm 1000

Box: 01 cp/pair

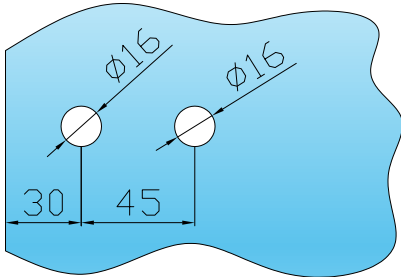
Codice/Code	Finiture/Finishes	Prezzo/Price
13200611	alluminio anodizzato naturale <i>natural anodized aluminium</i>	€ 120,58 cp/pair
13200620	alluminio anodizzato nero <i>black anodized aluminium</i>	€ 138,69 cp/pair
13200712	ottone lucido <i>polished brass</i>	€ 173,31 cp/pair
13200810	acciaio inox satinato <i>satin stainless steel</i>	€ 162,84 cp/pair
13200812	acciaio inox lucido <i>polished stainless steel</i>	€ 173,31 cp/pair



DATI TECNICI  
TECHNICAL DATA

**GFS**  
Innovate by Design

Lavorazione sul vetro  
Processing on the glass



Box: 01 cp/pair

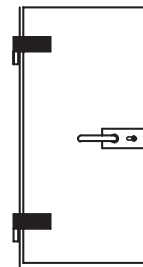
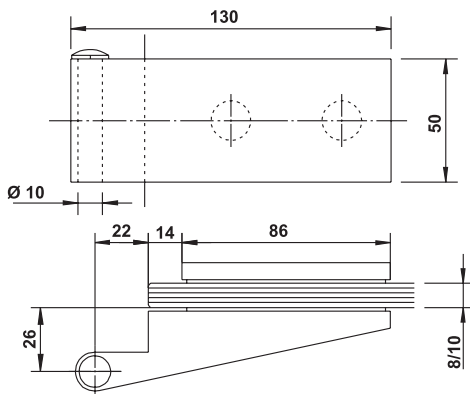
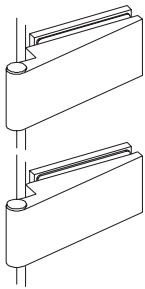
**CERNIERA PER ANUBA**

Spessore vetro mm 8-10  
Peso massimo della porta kg 50  
Larghezza massima porta mm 1000  
Profondità dello stipite mm 24

**OFF-SET DOORS HINGE**

Glass thickness mm 8-10  
Max door weight kg 50  
Max door width mm 1000  
Door jamb depth mm 24

Codice/Code	Finiture/Finishes	Prezzo/Price
13160611	alluminio anodizzato naturale natural anodized aluminium	€ 78,81 cp/pair
13160620	alluminio anodizzato nero black anodized aluminium	€ 90,64 cp/pair
13160680	alluminio simile inox similar stainless steel aluminium	€ 104,23 cp/pair



**DATI TECNICI**  
**TECHNICAL DATA**



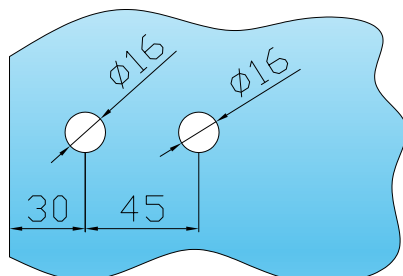
## Cerniere libere

Free hinges



**GFS**  
Innovate by Design

Lavorazione sul vetro  
Processing on the glass



Box: 01 cp/pair

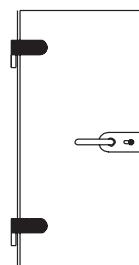
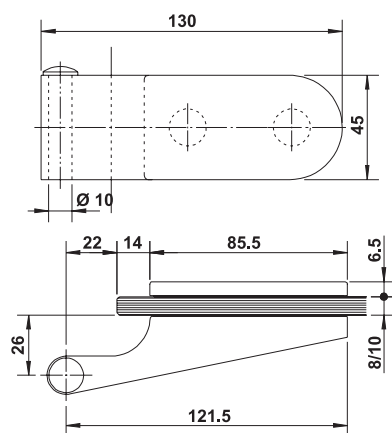
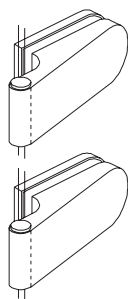
### CERNIERA PER ANUBA

Spessore vetro mm 8-10  
Peso massimo della porta kg 50  
Larghezza massima porta mm 1000  
Profondità dello stipite mm 24

### OFF-SET DOORS HINGE

Glass thickness mm 8-10  
Max door weight kg 50  
Max door width mm 1000  
Door jamb depth mm 24

Codice/Code	Finiture/Finishes	Prezzo/Price
13260611	alluminio anodizzato naturale natural anodized aluminium	€ 78,81 cp/pair
13260620	alluminio anodizzato nero black anodized aluminium	€ 90,64 cp/pair
13260680	alluminio simile inox similar stainless steel aluminium	€ 104,23 cp/pair



**DATI TECNICI**  
**TECHNICAL DATA**

**GFS**  
Innovate by Design

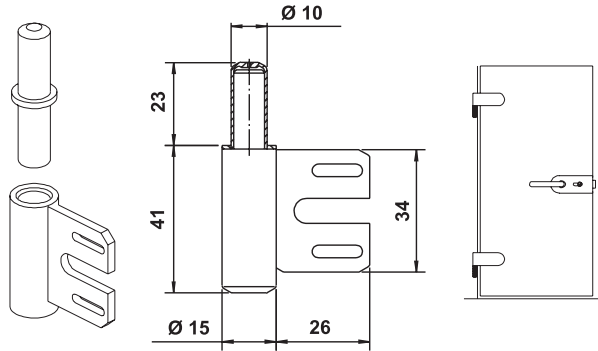




Box: 01 cp/pair

Codice/Code	Prezzo/Price
19305	€ 14,18 cp/pair

**CARDINE PER ANUBA  
PIVOT**



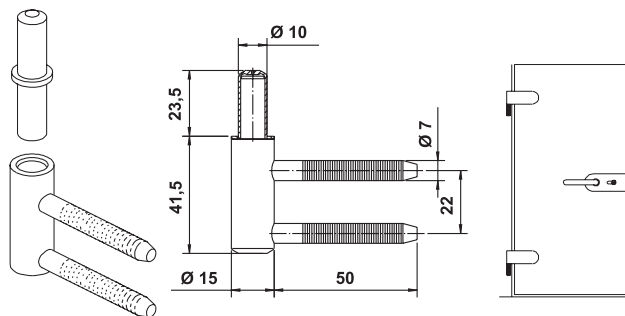
**DATI TECNICI  
TECHNICAL DATA**



Box: 01 cp/pair

Codice/Code	Prezzo/Price
19315	€ 16,07 cp/pair

**CARDINE PER ANUBA  
PIVOT**



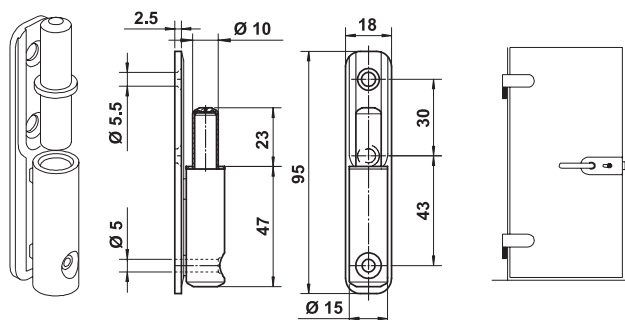
**DATI TECNICI  
TECHNICAL DATA**



Box: 01 cp/pair

Codice/Code	Prezzo/Price
19325	€ 23,63 cp/pair

**CARDINE PER ANUBA  
PIVOT**



**DATI TECNICI  
TECHNICAL DATA**

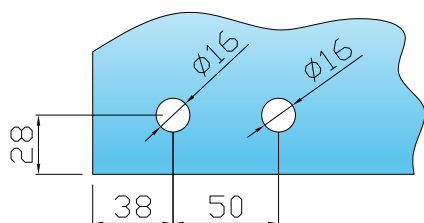
# Cerniere libere

## Free hinges



**GFS**  
Innovate by Design

Lavorazione sul vetro  
Processing on the glass



Box: 01 cp/pair

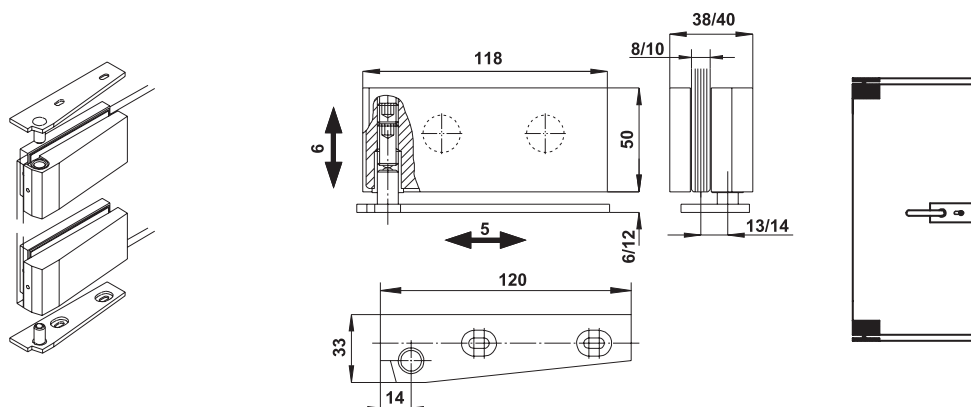
### CERNIERA A PERNO

Spessore vetro mm 8-10  
Peso massimo della porta kg 60  
Larghezza massima porta mm 1000

### HINGE WITH PIVOT

Glass thickness mm 8-10  
Max door weight kg 60  
Max door width mm 1000

Codice / Code	Finiture / Finishes	Prezzo / Price
12790611	alluminio anodizzato naturale <i>natural anodized aluminium</i>	€ 136,84 cp/pair
12790620	alluminio anodizzato nero <i>black anodized aluminium</i>	€ 149,54 cp/pair
12790712	ottone lucido <i>polished brass</i>	€ 203,67 cp/pair
12790810	acciaio inox satinato <i>satin stainless steel</i>	€ 188,72 cp/pair
12790812	acciaio inox lucido <i>polished stainless steel</i>	€ 203,67 cp/pair



**DATI TECNICI**  
**TECHNICAL DATA**



# 05

## Accessori per porte Morsetti

Door accessories  
Clamps

### SERRATURE LOCKS

**Serratura elettronica**  
*Electronic lock*

pag. 0438

**Serrature con riscontro elettrico**  
*Locks with electric keeper*

pag. 0442

Patent pending  
Brevettato

**Serratura "T-LOCK" a scomparsa**  
*"T-LOCK" for in-wall door*

pag. 0444

**Serrature senza scrocco Linea GFS**  
*Locks without latch - GFS Line*

pag. 0450

**Serrature a scrocco Linea GFS**  
*Latch locks GFS Line*

pag. 0456

**Serrature senza scrocco Linea Standard**  
*Locks without latch - Standard Line*

pag. 0470

**Serrature a scrocco Linea Standard**  
*Latch locks Standard Line*

pag. 0478

### APPLICAZIONI SPECIALI SPECIAL APPLICATIONS

pag. 0492



**MORSETTI  
CLAMPS**

pag. 0502



**Door accessories**

per porte





Accesso



**Door accessories**

per poorte



**Serratura elettronica**  
Electronic lock



**NEWS 2014**

**GFS**  
Innovate by Design

**"E-LOCK"  
SERRATURA ELETTRONICA PER  
PORTA IN VETRO A BATTENTE**

**"E-LOCK"  
ELECTRONIC LOCK FOR GLASS  
SWING DOOR**





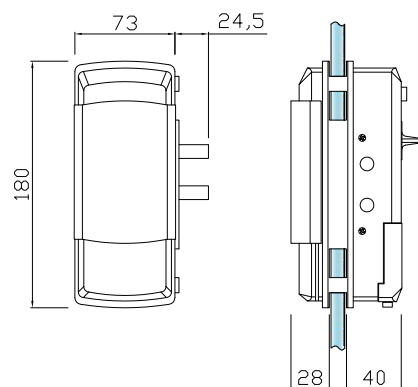
Box: 01 pz/pcs

**SERRATURA ELETTRONICA "E-LOCK"**

Acciaio inox  
Spessore vetro da 8 a 12 mm  
Non reversibile

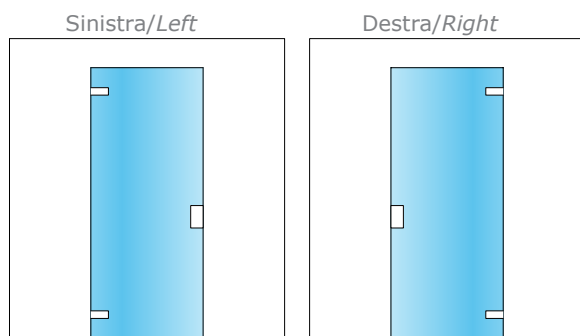
**"E-LOCK"**

Stainless steel  
Glass thickness from 8 to 12 mm  
Not reversible

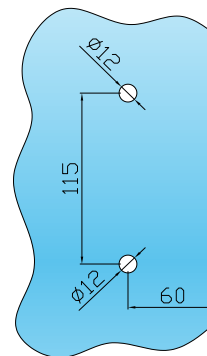


Lavorazione sul vetro  
Processing on the glass

Codice / Code	Verso / Direction	Finiture / Finishes	Prezzo / Price
E06E01810	SX/left	satinato/satin	€ 370,37 pz/pcs
E06E11810	DX/right	satinato/satin	€ 370,37 pz/pcs



Vista esterna/Outside view



# Serratura elettronica

## Electronic lock



NEWS 2014

**GFS**  
Innovate by Design

### CARATTERISTICHE PRINCIPALI

### MAIN FEATURES



- 1 TASTIERA**  
Apertura dall'esterno tramite tastiera a combinazione numerica. Programmazione fino a 10 differenti password da 1 a 6 caratteri numerici. Il tasto "lucchetto" serve inoltre ad azionare la chiusura dall'esterno.

**KEYBOARD**  
*Opening from the outside by numeric keyboard. Programming up to 10 different passwords from 1 to 6 characters. The dialing key "padlock" is also used to close from the outside.*



- 2 KEY CARD**  
Apertura dall'esterno tramite key card. Memorizzazione fino a 200 differenti schede.

**KEY CARD**  
*Opening from the outside by "slave" card. Programming up to 200 different key cards.*



- 3 PULSANTE**  
Apertura e chiusura dall'interno si azionano schiacciando il pulsante.

**PULSANTE**  
*Opening and closing from the inside pushing the button.*



- 4 POMOLO**  
In caso di emergenza, l'apertura dall'interno può essere azionata meccanicamente ruotando il pomolo.

**KNOB**  
*In case of emergency, the opening from the inside can be operated mechanically by turning the knob.*



- 5 TESTINE**  
In caso di emergenza, la serratura può essere alimentata dall'esterno collegando una batteria da 9 Volt alle testine.

**POINTS**  
*In case of emergency, the lock can be powered externally by connecting a 9 volt battery to the points for the emergency power.*



- 6 BATTERIE**  
La serratura è alimentata per mezzo di 4 batterie tipo AA. Un indicatore acustico segnala il livello basso della carica.

**BATTERY**  
*The lock is powered by 4 AA batteries. An acoustic signal indicates low battery.*

### CARATTERISTICHE TECNICHE

- corpo in acciaio
- spessore vetro da 8 a 12 mm
- alimentazione di esercizio 6 Volt con 4 pile AA
- n° cicli per durata batterie 3000
- temperatura di esercizio da -10°C a +50°C
- indici di umidità per il corretto funzionamento da 15% a 95% senza condensazione

### TECHNICAL DETAILS

- body in stainless steel
- glass thickness from 8 to 12 mm
- working power supply 6 Volt with n° 4 battery AA
- n° cycles battery life 3000
- working temperature from -10°C up to +50°C
- moisture level for the proper functioning from 15% up to 95% without condensation



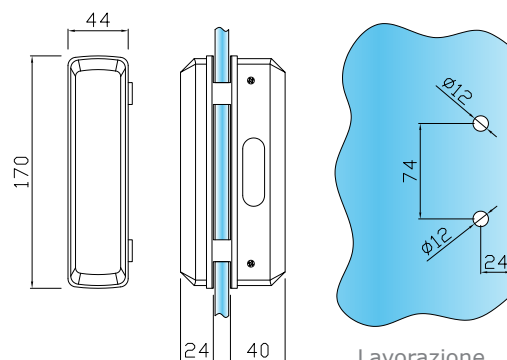
Box: 01 pz/pcs

**CONTROCARTELLA A VETRO  
"E-LOCK"**

Acciaio inox  
Spessore vetro da 8 a 12 mm

**LOCK KEEPER FOR "E-LOCK"**

Stainless steel  
Glass thickness from 8 to 12 mm



Lavorazione  
sul vetro  
Processing  
on the glass

Codice / Code	Finiture / Finishes	Prezzo / Price
E06E21810	satinato/satin	€ 25,00 pz/pcs



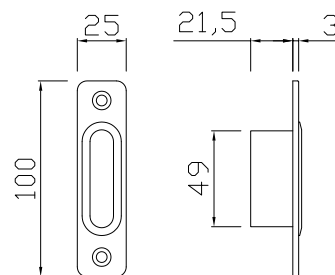
Box: 01 pz/pcs

**CONTROBORDO A MURO  
"E-LOCK"**

Acciaio inox

**LOCK STRIKE KEEPER FOR  
"E-LOCK"**

Stainless steel



Codice / Code	Finiture / Finishes	Prezzo / Price
E06E31810	satinato/satin	€ 12,34 pz/pcs

# Serrature con riscontro elettrico

## Locks with electric keeper



NEWS 2014

**GFS**  
Innovate by Design



### SERRATURA PER INCONTRO ELETTRICO

#### Con maniglia e pomolo fisso

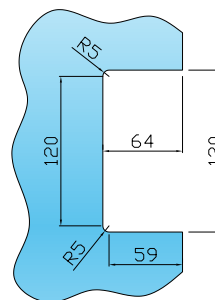
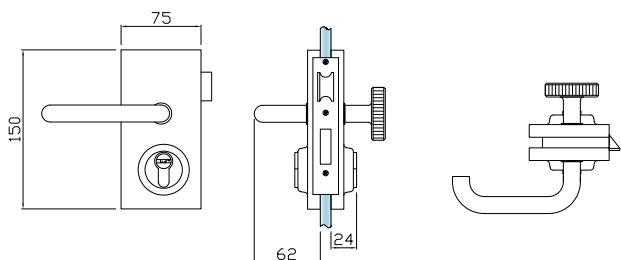
Acciaio inox  
Spessore vetro 8-10 mm  
Maniglia interna mobile per l'apertura  
Pomolo esterno fisso  
Possibilità di bloccaggio con chiave  
Reversibile

### LOCK FOR ELECTRIC KEEPER

With handle and fixed knob  
Stainless steel  
Glass thickness 8-10 mm  
Movable internal handle to open  
Fixed external knob  
Possible locking with key  
Reversible

Box: 01 pz/pcs

Codice / Code	Finiture / Finishes	Prezzo / Price
E01E12810	satinato/satin	€ 201,50 pz/pcs
E01E12812	lucido/polished	€ 212,00 pz/pcs



Lavorazione sul vetro  
Processing on the glass



### SERRATURA PER INCONTRO ELETTRICO

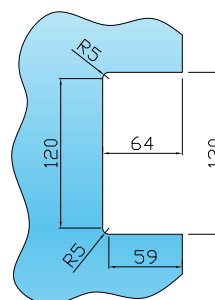
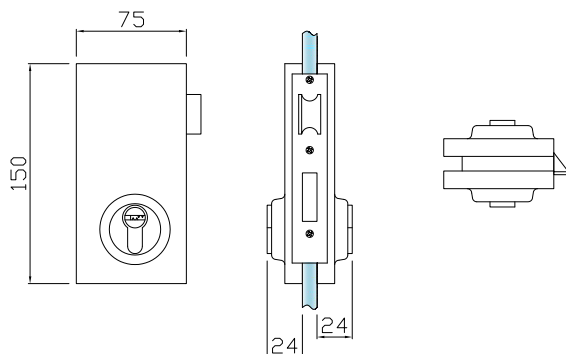
Acciaio inox  
Spessore vetro 8-10 mm  
Possibilità di bloccaggio con chiave  
Reversibile

### LOCK FOR ELECTRIC KEEPER

Stainless steel  
Glass thickness 8-10 mm  
Possible locking with key  
Reversible

Box: 01 pz/pcs

Codice / Code	Finiture / Finishes	Prezzo / Price
E01E11810	satinato/satin	€ 168,00 pz/pcs
E01E11812	lucido/polished	€ 176,50 pz/pcs



Lavorazione sul vetro  
Processing on the glass



Box: 01 pz/pcs

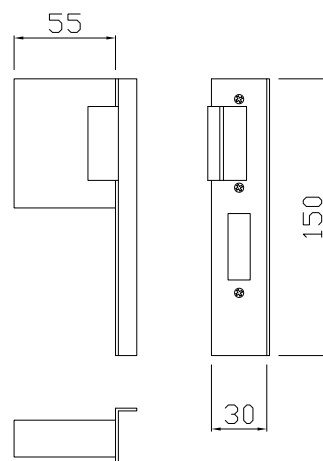
Codice / Code	Verso / Direction	Finiture / Finishes	Prezzo / Price
E01E15810	sinistra/left	satinato/satin	€ 88,00 pz/pcs
E01E15812	sinistra/left	lucido/polished	€ 92,50 pz/pcs
E01E16810	destra/right	satinato/satin	€ 88,00 pz/pcs
E01E16812	destra/right	lucido/polished	€ 92,50 pz/pcs

**BOCCHETTA ELETTRICA A MURO CON BATTUTA**

Acciaio inox  
Alimentazione 24 V  
Non reversibile

**ELECTRIC LOCK STRIKE KEEPER WITH STOP**

Stainless steel  
Power supply 24 V  
Not reversible



Box: 01 pz/pcs

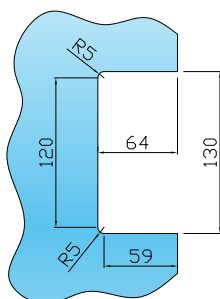
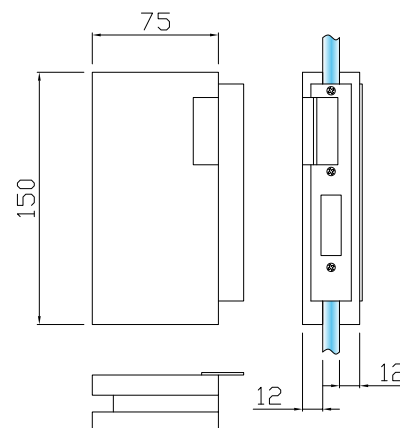
Codice / Code	Verso / Direction	Finiture / Finishes	Prezzo / Price
E01E13810	sinistra/left	satinato/satin	€ 165,00 pz/pcs
E01E13812	sinistra/left	lucido/polished	€ 173,50 pz/pcs
E01E14810	destra/right	satinato/satin	€ 165,00 pz/pcs
E01E14812	destra/right	lucido/polished	€ 173,50 pz/pcs

**CONTROCARTELLA ELETTRICA A VETRO CON BATTUTA**

Acciaio inox  
Spessore vetro 8-10 mm  
Alimentazione 24 V  
Non reversibile

**ELECTRIC LOCK KEEPER WITH STOP**

Stainless steel  
Glass thickness 8-10 mm  
Power supply 24 V  
Not reversible



Lavorazione sul vetro  
Processing on the glass







# Serratura "T-LOCK" a scomparsa "T-LOCK" for in-wall door



NEWS 2014

**GFS**  
Innovate by Design

**Patent pending**  
Brevettato



Box: 01 pz/pcs

## SERRATURA "T-LOCK" PER PORTA SCORREVOLE A SCOMPARSA INTERNO MURO

In ottone  
Spessore vetro da 8 a 12 mm

## "T-LOCK" FOR IN-WALL SLIDING DOOR

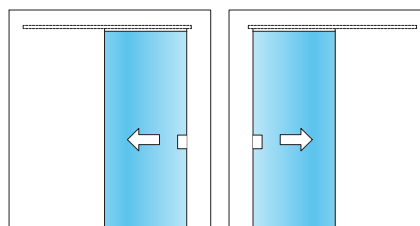
In brass  
Glass thickness from 8 to 12 mm

### Finiture / Finishes

- 715** cromato lucido/polished chrome
- 716** cromato opaco/opaque chrome
- 720** simile inox/similar stainless steel

Vista esterna  
External view

Sinistra / Left      Destra / Right



Codice / Code	Chiave / Key	Verso / Direction	Finiture / Finishes	Prezzo / Price
<b>E07N01715</b>	Diversa/Different key	Destra/Right	715	€ 233,00 pz/pcs
<b>E07N01716</b>	Diversa/Different key	Destra/Right	716	€ 233,00 pz/pcs
<b>E07N01720</b>	Diversa/Different key	Destra/Right	720	€ 233,00 pz/pcs
<b>E07N02715</b>	Diversa/Different key	Sinistra/Left	715	€ 233,00 pz/pcs
<b>E07N02716</b>	Diversa/Different key	Sinistra/Left	716	€ 233,00 pz/pcs
<b>E07N02720</b>	Diversa/Different key	Sinistra/Left	720	€ 233,00 pz/pcs
<b>E07N03715</b>	Unica/Single key	Destra/Right	715	€ 233,00 pz/pcs
<b>E07N03716</b>	Unica/Single key	Destra/Right	716	€ 233,00 pz/pcs
<b>E07N03720</b>	Unica/Single key	Destra/Right	720	€ 233,00 pz/pcs
<b>E07N04715</b>	Unica/Single key	Sinistra/Left	715	€ 233,00 pz/pcs
<b>E07N04716</b>	Unica/Single key	Sinistra/Left	716	€ 233,00 pz/pcs
<b>E07N04720</b>	Unica/Single key	Sinistra/Left	720	€ 233,00 pz/pcs

Accessori per porte  
Door accessories

**MGT**<sup>®</sup>  
INDUSTRIES

## Serratura "T-LOCK" a scomparsa "T-LOCK" for in-wall door



NEWS 2014

**GFS**  
Innovate by Design

### Caratteristiche principali Main features



#### **CHIUSURA RAPIDA**

La serratura T-LOCK ha un sistema di aggancio automatico sullo stipite, senza bisogno di azionare nessun dispositivo.

#### **QUICK CLOSING**

*The T-LOCK has a system of automatic coupling on doorpost and doesn't need to actuate any device.*



#### **APERTURA RAPIDA**

Lo sganciamento della serratura T-LOCK è impercettibile, tramite un micromovimento che avviene tirando la porta verso l'apertura.

#### **QUICK OPENING**

*The release of the T-LOCK is imperceptible, through a micro movement that happens pulling the door to open it.*



#### **BLOCCAGGIO ESTERNO**

La serratura T-LOCK può essere bloccata dall'esterno chiudendola con chiave. L'apertura dall'esterno non sarà più possibile, mentre risulta essere sempre azionabile dall'interno.

#### **EXTERNAL LOCKING**

*The T-LOCK can be locked from the outside with the key. Opening from the outside won't be possible anymore, while from the inside will be always possible.*



#### **SICUREZZA**

Per le situazioni di bloccaggio dall'interno, la serratura T-LOCK è dotata di un sistema di sbloccaggio di sicurezza esterno, come previsto dalle normative nei casi di ambienti con un'unica via di accesso.

#### **EMERGENCY**

*In case of internal locking where there is only one way to access, the T-LOCK is equipped with an external safety mechanism, as required by the law.*



#### **COMPLETAMENTE A SCOMPARSA**

Il meccanismo di chiusura miniaturizzato consente di ridurre notevolmente le dimensioni della serratura T-LOCK, permettendo la totale scomparsa della porta all'interno del cassero. La levetta di trascinamento consente poi una facile impugnatura della serratura per riportare la porta verso la chiusura.

#### **IN-WALL LOCK**

*The miniaturized locking mechanism allows to reduce considerably the T-LOCK dimension and let the door disappearing completely inside the wall. The drapping trigger allows a very grip to close the door.*



#### **AUTOREGOLANTE**

Il riscontro sullo stipite ha la capacità di autoregolarsi, seguendo eventuali cali della porta nel tempo.

#### **SELF-ADJUSTABLE**

*The receiver on the doorpost is self-adjustable and adapts automatically to the natural setting of the door.*

# Serratura "T-LOCK" a scomparsa

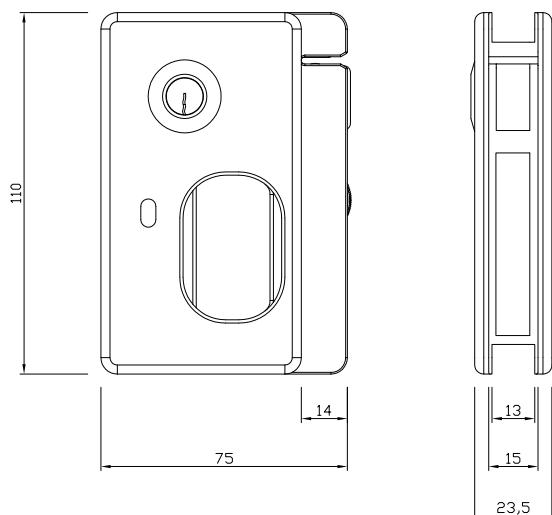
"T-LOCK" for in-wall door



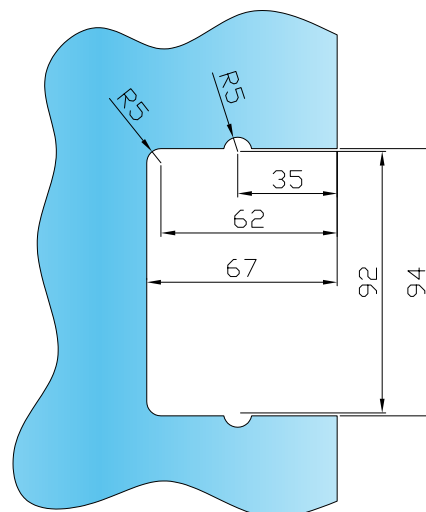
NEWS 2014

**GFS**  
Innovate by Design

Dimensioni  
Dimensions



Lavorazione sul vetro  
Processing on the glass



## INCONTRO SU STIPITE PER SERRATURA "T-LOCK"

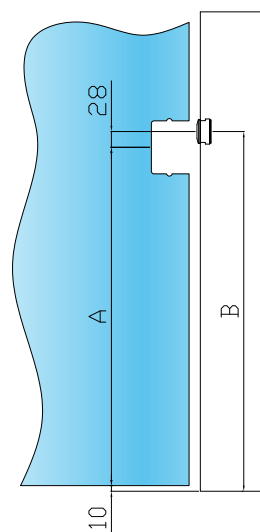
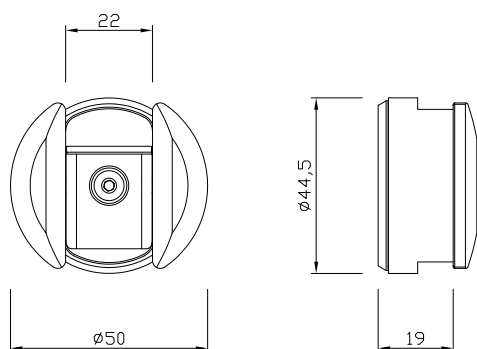
In ottone  
Autoregolante  
Foro su stipite diametro 45 mm

## LOCK STRIKE KEEPER ON DOORPOST FOR "T-LOCK"

In brass  
Self-adjustable  
Hole on post diameter 45 mm

Box: 01 pz/pcs

Codice / Code	Finitura / Finish	Prezzo / Price
E07N90715	cromato lucido/polished chrome	€ 35,00 pz/pcs
E07N90716	cromato opaco/opaque chrome	€ 35,00 pz/pcs
E07N90720	simile inox/similar stainless steel	€ 35,00 pz/pcs



Calcolo dell'altezza per il foro dell'incontro:  
Calculation of the height for the hole receiver

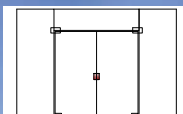
$$B = A + 38 \text{ MM}$$





# Serrature senza scrocco Linea GFS

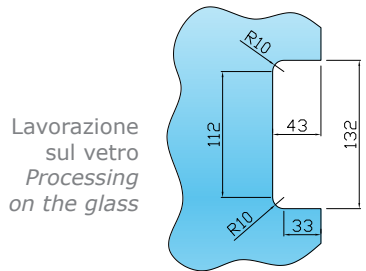
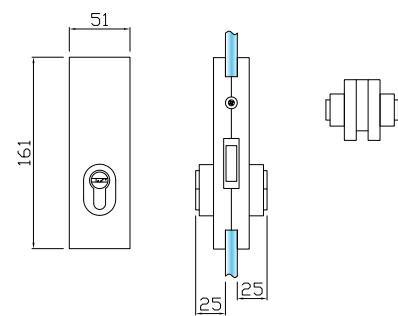
Locks without latch - GFS Line



Box: 01 pz/pcs

**SERRATURA CENTRALE**  
Spessore vetro 10-12 mm  
Articolo completo di bocchetta

**CENTER DOOR LOCK**  
Glass thickness 10-12 mm  
Fitted with lock strike keeper



Lavorazione sul vetro  
Processing on the glass

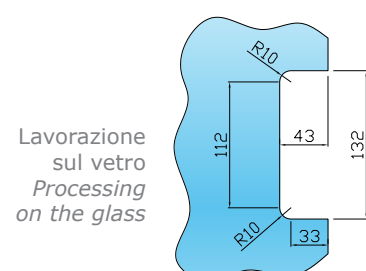
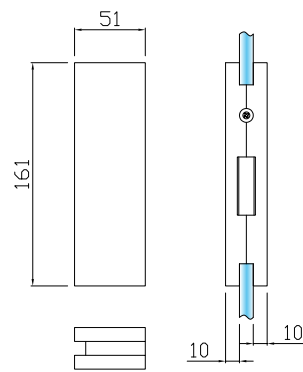
Codice/Code	Finiture/Finishes	Prezzo/Price
GFS03002810	acciaio inox satinato/satin stainless steel	€ 65,52 pz/pcs
GFS03002812	acciaio inox lucido/polished stainless steel	€ 67,62 pz/pcs
GFS03002813	acciaio oro lucido (a richiesta) polished gold stainless steel (on request)	
GFS03002814	acciaio bronzato (a richiesta) bronze stainless steel (on request)	



Box: 01 pz/pcs

**CONTROCARTELLA PER SERRATURA CENTRALE**  
Spessore vetro 10-12 mm

**LOCK KEEPER FOR CENTRAL LOCK**  
Glass thickness 10-12 mm



Lavorazione sul vetro  
Processing on the glass

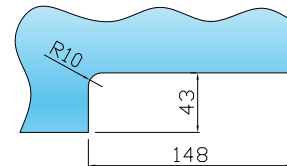
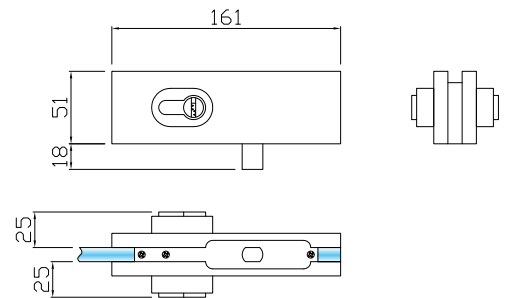
Codice/Code	Finiture/Finishes	Prezzo/Price
GFS03003810	acciaio inox satinato/satin stainless steel	€ 30,81 pz/pcs
GFS03003812	acciaio inox lucido/polished stainless steel	€ 32,91 pz/pcs
GFS03003813	acciaio oro lucido (a richiesta) polished gold stainless steel (on request)	
GFS03003814	acciaio bronzato (a richiesta) bronze stainless steel (on request)	



Box: 01 pz/pcs

**SERRATURA D'ANGOLO**  
Spessore vetro 10-12 mm  
Articolo completo di bocchetta

**CORNER LOCK**  
Glass thickness 10-12 mm  
Fitted with lock strike keeper



Lavorazione  
sul vetro  
Processing  
on the glass

Codice / Code	Finiture / Finishes	Prezzo / Price
GFS03001810	acciaio inox satinato/satin stainless steel	€ 65,52 pz/pcs
GFS03001812	acciaio inox lucido/polished stainless steel	€ 67,62 pz/pcs
GFS03001813	acciaio oro lucido (a richiesta) polished gold stainless steel (on request)	
GFS03001814	acciaio bronzato (a richiesta) bronze stainless steel (on request)	



# Serrature senza scrocco Linea GFS

Locks without latch - GFS Line



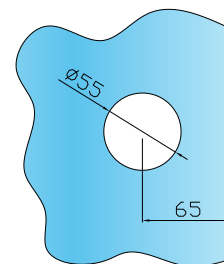
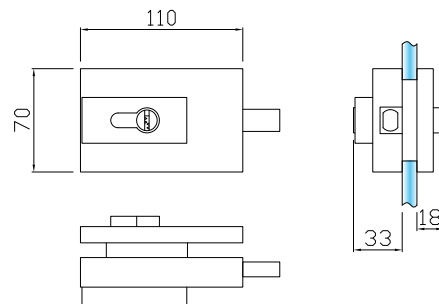
**Box:** 01 pz/pcs

## SERRATURA

Spessore vetro mm 10-12  
Articolo completo di bocchetta

## LOCK

Glass Thickness mm 10-12  
Fitted with lock strike keeper



Lavorazione  
sul vetro  
Processing  
on the glass

Codice / Code	Finiture / Finishes	Prezzo / Price
GFS590A0810	acciaio inox satinato/satin stainless steel	€ 65,69 pz/pcs
GFS590A0812	acciaio inox lucido/polished stainless steel	€ 67,79 pz/pcs
GFS590A0813	acciaio oro lucido (a richiesta) polished gold stainless steel (a richiesta)	
GFS590A0814	acciaio bronzato (a richiesta) bronze stainless steel (a richiesta)	



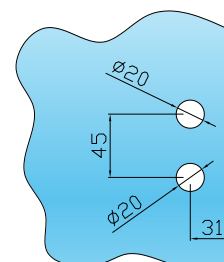
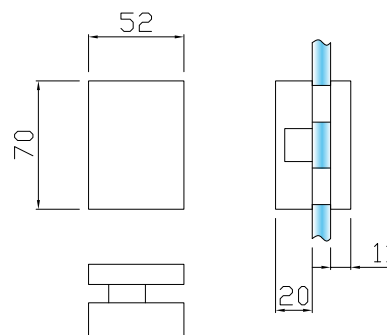
**Box:** 01 pz/pcs

## CONTRO PER GFS590A

Spessore vetro mm 10-12

## LOCK KEEPER FOR GFS590A

Glass Thickness mm 10-12



Lavorazione  
sul vetro  
Processing  
on the glass

Codice / Code	Finiture / Finishes	Prezzo / Price
GFS590B0810	acciaio inox satinato/satin stainless steel	€ 29,40 pz/pcs
GFS590B0812	acciaio inox lucido/polished stainless steel	€ 31,50 pz/pcs
GFS590B0813	acciaio oro lucido (a richiesta) polished gold stainless steel (on request)	
GFS590B0814	acciaio bronzato (a richiesta) bronze stainless steel (on request)	



**SERRATURA RETTANGOLARE  
SENZA TACCA**

**Vetro - vetro**

Acciaio inox

Spessore vetro 10 mm

**RECTANGULAR LOCK WITHOUT  
NOTCH**

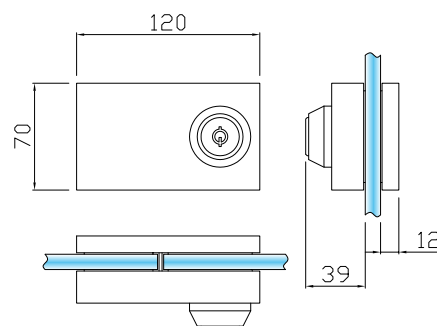
**Glass-glass**

Stainless steel

Glass thickness 10 mm

**Box: 01 pz/pcs**

Codice / Code	Finiture / Finishes	Prezzo / Price
E01R01810	satinato/satin	€ 159,00 pz/pcs
E01R01812	lucido/polished	€ 167,00 pz/pcs



**Box: 01 pz/pcs**

Codice / Code	Finiture / Finishes	Prezzo / Price
E01R02812	lucido/polished	€ 124,00 pz/pcs

**SERRATURA RETTANGOLARE  
SENZA TACCA**

**Vetro - vetro**

Acciaio inox

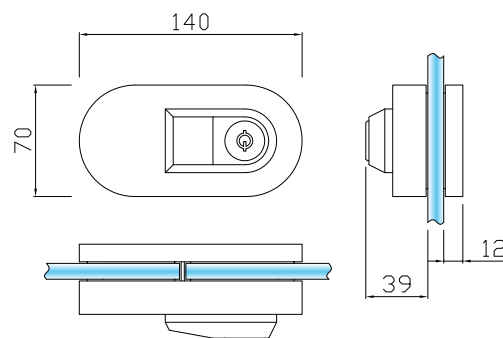
Spessore vetro 10 mm

**HALF ROUND LOCK WITHOUT  
NOTCH**

**Glass-glass**

Stainless steel

Glass thickness 10 mm



# Serrature senza scrocco Linea GFS

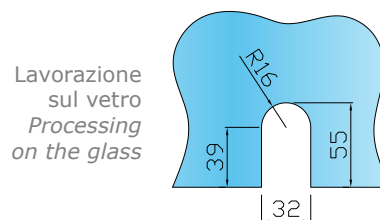
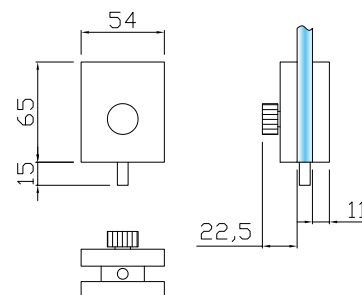
Locks without latch - GFS Line



**Box:** 01 pz/pcs

**CATENACCIOLO CON POMOLO**  
Spessore vetro mm 10-12  
Articolo completo di bocchetta

**BOLT WITH PULL**  
Glass thickness mm 10-12  
Fitted with lock strike keeper



Lavorazione sul vetro  
Processing on the glass

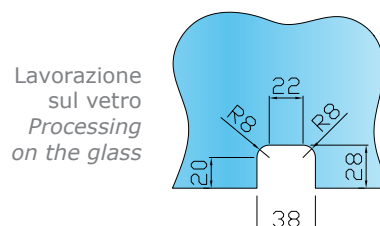
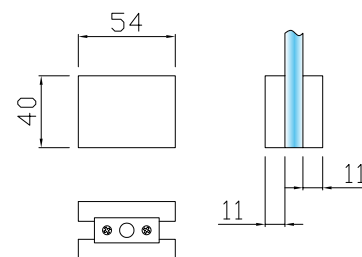
Codice / Code	Finiture / Finishes	Prezzo / Price
GFS02301810	acciaio inox satinato/satin stainless steel	€ 39,99 pz/pcs
GFS02301812	acciaio inox lucido/polished stainless steel	€ 42,14 pz/pcs
GFS02301813	acciaio oro lucido (a richiesta) polished gold stainless steel (on request)	
GFS02301814	acciaio bronzato (a richiesta) bronze stainless steel (on request)	



**Box:** 01 pz/pcs

**CONTRO PER GFS023**  
Spessore vetro mm 10-12

**LOCK KEEPER FOR GFS023**  
Glass thickness mm 10-12



Lavorazione sul vetro  
Processing on the glass

Codice / Code	Finiture / Finishes	Prezzo / Price
GFS02302810	acciaio inox satinato/satin stainless steel	€ 21,00 pz/pcs
GFS02302812	acciaio inox lucido/polished stainless steel	€ 23,10 pz/pcs
GFS02302813	acciaio oro lucido polished gold stainless steel	
GFS02302814	acciaio bronzato (a richiesta) bronze stainless steel (on request)	



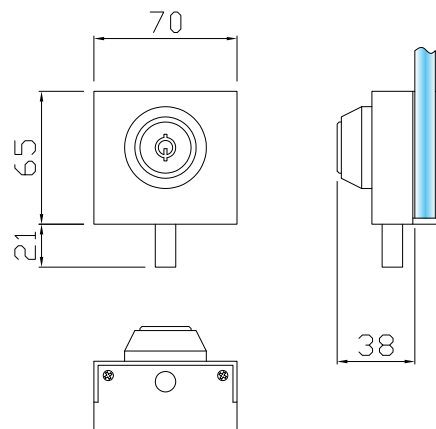
Box: 01 pz/pcs

**CATENACCIOLO CON CHIAVE  
SENZA TACCA**

Acciaio inox  
Spessore vetro 10 mm  
Articolo completo di bocchetta

**BOLT WITH KEY WITHOUT NOTCH**

Stainless steel  
Glass thickness 10 mm  
Fitted with lock strike keeper



Codice / Code	Finiture / Finishes	Prezzo / Price
E01R11810	satinato/satin	€ 125,00 pz/pcs
E01R11812	lucido/polished	€ 131,50 pz/pcs



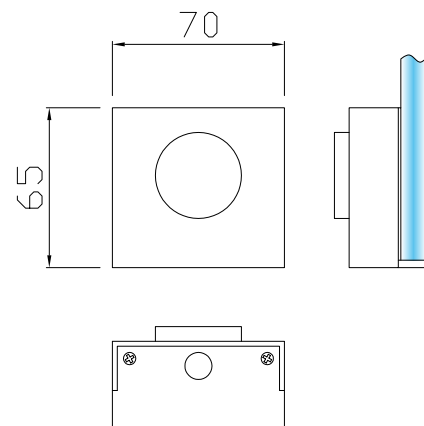
Box: 01 pz/pcs

**CONTROCARTELLA PER  
CATENACCIOLO SENZA TACCA**

Acciaio inox  
Spessore vetro 10 mm

**LOCK KEEPER FOR BOLT WITHOUT NOTCH**

Stainless steel  
Glass thickness 10 mm



Codice / Code	Finiture / Finishes	Prezzo / Price
E01R12810	satinato/satin	€ 103,00 pz/pcs
E01R12812	lucido/polished	€ 108,50 pz/pcs

# Serrature a scrocco Linea GFS

## Latch locks GFS Line



NEWS 2014

**GFS**  
Innovate by Design



### SERRATURA A SCROCCO Con maniglie e chiave

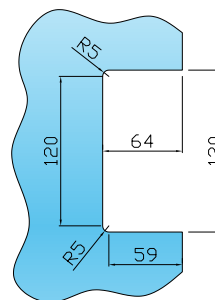
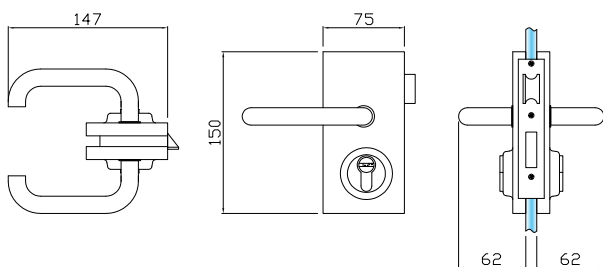
Acciaio inox  
Spessore vetro 8-10 mm  
Reversibile

### LATCH LOCK With handles and key

Stainless steel  
Glass thickness 8-10 mm  
Reversible

Box: 01 pz/pcs

Codice / Code	Finiture / Finishes	Prezzo / Price
E06R11810	satinato/satin	€ 188,00 pz/pcs
E06R11812	lucido/polished	€ 197,50 pz/pcs



Lavorazione  
sul vetro  
Processing on  
the glass



### SERRATURA A SCROCCO Con maniglie e pomolino

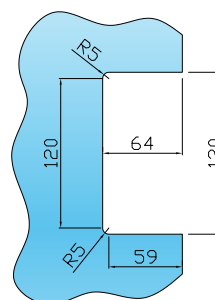
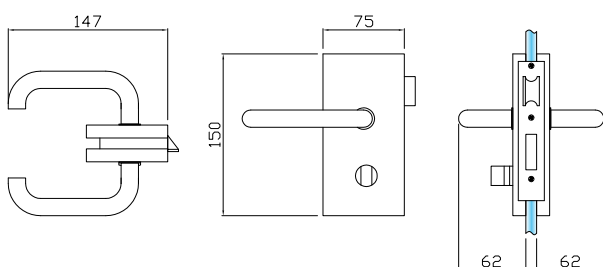
Acciaio inox  
Spessore vetro 8-10 mm  
Reversibile

### LATCH LOCK With handle and knob

Stainless steel  
Glass thickness 8-10 mm  
Reversible

Box: 01 pz/pcs

Codice / Code	Finiture / Finishes	Prezzo / Price
E06R12810	satinato/satin	€ 201,50 pz/pcs
E06R12812	lucido/polished	€ 212,00 pz/pcs

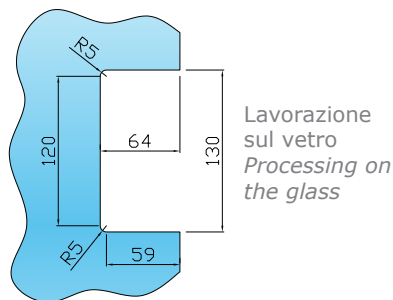


Lavorazione  
sul vetro  
Processing on  
the glass



Box: 01 pz/pcs

Codice / Code	Verso / Direction	Finiture / Finishes	Prezzo / Price
E06R13810	sinistra/left	satinato/satin	€ 98,00 pz/pcs
E06R13812	sinistra/left	lucido/polished	€ 103,00 pz/pcs
E06R14810	destra/right	satinato/satin	€ 98,00 pz/pcs
E06R14812	destra/right	lucido/polished	€ 103,00 pz/pcs



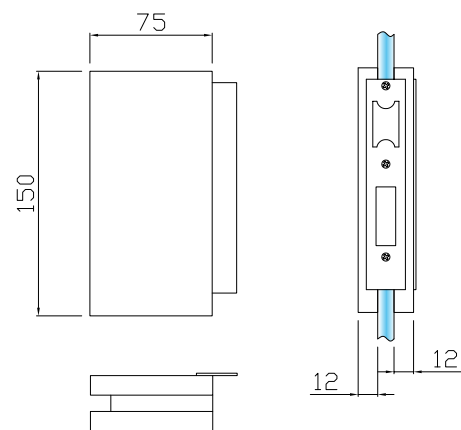
**CONTROCARTELLA A VETRO CON BATTUTA**

Per serratura a scrocco con mandata

Acciaio inox  
Spessore vetro 8-10 mm  
Non reversibile

**LOCK KEEPER WITH STOP**  
For latch lock with key

Stainless steel  
Glass thickness 8-10 mm  
Not reversible



Box: 01 pz/pcs

Codice / Code	Verso / Direction	Finiture / Finishes	Prezzo / Price
E06R15810	sinistra/left	satinato/satin	€ 29,80 pz/pcs
E06R15812	sinistra/left	lucido/polished	€ 31,30 pz/pcs
E06R16810	destra/right	satinato/satin	€ 29,80 pz/pcs
E06R16812	destra/right	lucido/polished	€ 31,30 pz/pcs

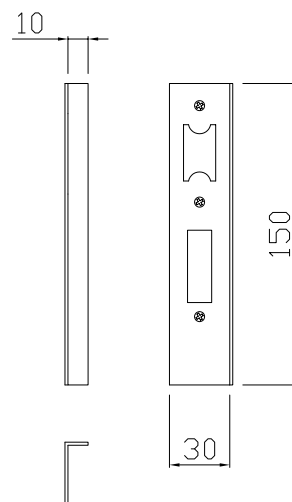
**BOCCHETTA A MURO CON BATTUTA**

Per serratura a scrocco con mandata

Acciaio inox  
Non reversibile

**LOCK STRIKE KEEPER WITH STOP**  
For latch lock with key

Stainless steel  
Not reversible





# Serrature a scrocco Linea GFS

## Latch locks GFS Line



NEWS 2014

**GFS**  
Innovate by Design



### SERRATURA A SCROCCO Con maniglie senza chiave

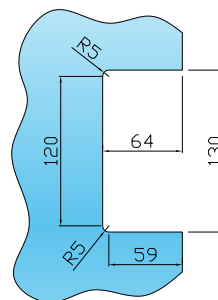
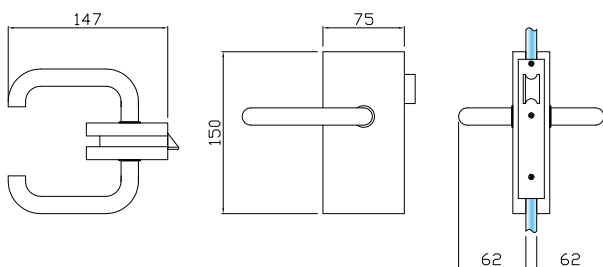
Acciaio inox  
Spessore vetro 8-10 mm  
Reversibile

### LATCH LOCK With handles without key

Stainless steel  
Glass thickness 8-10 mm  
Reversible

Box: 01 pz/pcs

Codice / Code	Finiture / Finishes	Prezzo / Price
E06R21810	satinato/satin	€ 174,00 pz/pcs
E06R21812	lucido/polished	€ 183,00 pz/pcs



Lavorazione  
sul vetro  
Processing on  
the glass



### CONTROCARTELLA A VETRO CON BATTUTA

### Per serratura a scrocco con mandata

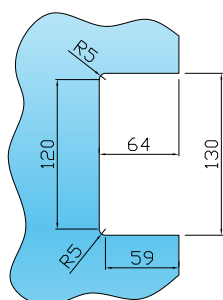
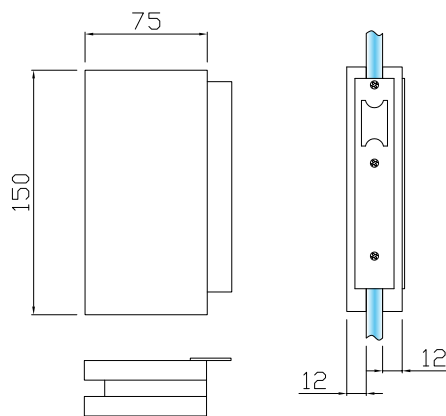
Acciaio inox  
Spessore vetro 8-10 mm  
Non reversibile

### LOCK KEEPER WITH STOP For latch lock with key

Stainless steel  
Glass thickness 8-10 mm  
Not reversible

Box: 01 pz/pcs

Codice / Code	Verso / Direction	Finiture / Finishes	Prezzo / Price
E06R23810	sinistra/left	satinato/satin	€ 99,50 pz/pcs
E06R23812	sinistra/left	lucido/polished	€ 104,50 pz/pcs
E06R24810	destra/right	satinato/satin	€ 99,50 pz/pcs
E06R24812	destra/right	lucido/polished	€ 104,50 pz/pcs



Lavorazione  
sul vetro  
Processing on  
the glass

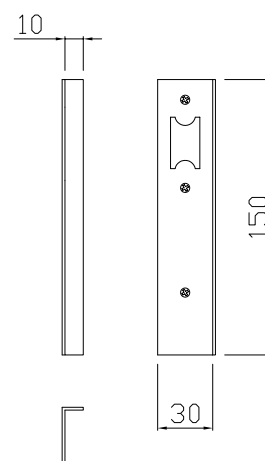


Box: 01 pz/pcs

**BOCCHETTA A MURO CON BATTUTA**  
**Per serratura a scrocco senza mandata**

 Acciaio inox  
 Non reversibile

**LOCK STRIKE WITH STOP**  
**For latch lock with key**

 Stainless steel  
 Not reversible


Codice / Code	Verso / Direction	Finiture / Finishes	Prezzo / Price
<b>E06R25810</b>	sinistra/left	satinato/satin	€ 29,80 pz/pcs
<b>E06R25812</b>	sinistra/left	lucido/polished	€ 31,30 pz/pcs
<b>E06R26810</b>	destra/right	satinato/satin	€ 29,80 pz/pcs
<b>E06R26812</b>	destra/right	lucido/polished	€ 31,30 pz/pcs


  
 Innovate by Design



**Accessor**



**Door accessories**

**per porte**

## Serrature a scrocco Linea GFS

Latch locks GFS Line



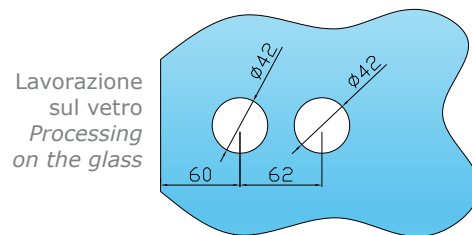
**GFS**  
Innovate by Design



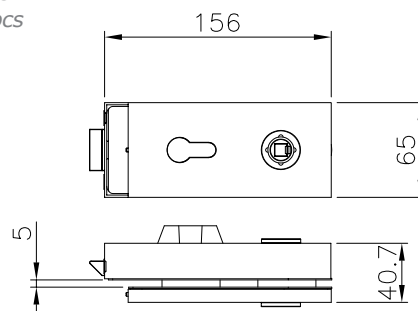
Box: 01 pz/pcs

**SERRATURA "PULSA CUBE" PER STIPITE IN ACCIAIO AISI 304**  
Spessore vetro 8-10-12 mm

**"PULSA CUBE" LOCK IN STAINLESS STEEL AISI 304**  
Glass thickness 8-10-12 mm



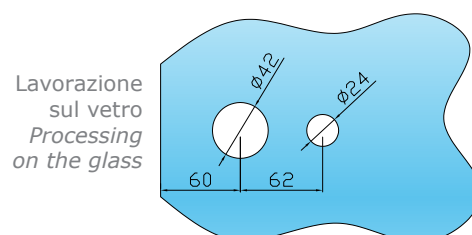
Codice / Code	Finiture / Finishes	Prezzo / Price
E06S10810	acciaio satinato/satin stainless steel	€ 96,03 pz/pcs
E06S10812	acciaio lucido/polished stainless steel	€ 110,48 pz/pcs
E06S10813	acciaio oro lucido (a richiesta) polished gold stainless steel (on request)	
E06S10816	acciaio cromato opaco (a richiesta) opaque chrome stainless steel (on request)	



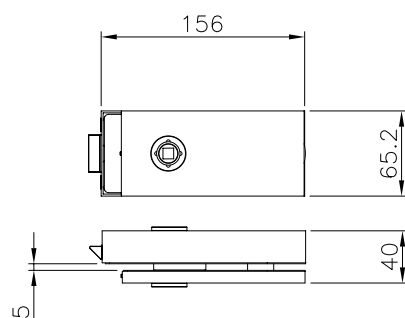
Box: 01 pz/pcs

**SERRATURA "PULSA CUBE" PER STIPITE IN ACCIAIO AISI 304**  
Spessore vetro 8-10-12 mm

**"PULSA CUBE" LOCK IN STAINLESS STEEL AISI 304**  
Glass thickness 8-10-12 mm



Codice / Code	Finiture / Finishes	Prezzo / Price
E06S11810	acciaio satinato/satin stainless steel	€ 66,51 pz/pcs
E06S11812	acciaio lucido/polished stainless steel	€ 75,11 pz/pcs
E06S11813	acciaio oro lucido (a richiesta) polished gold stainless steel (on request)	
E06S11816	acciaio cromato opaco (a richiesta) opaque chrome stainless steel (on request)	



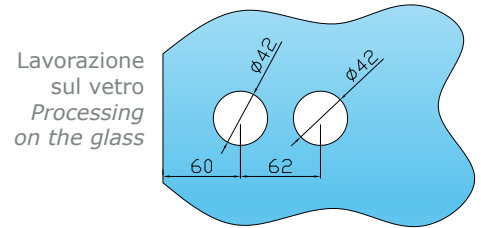




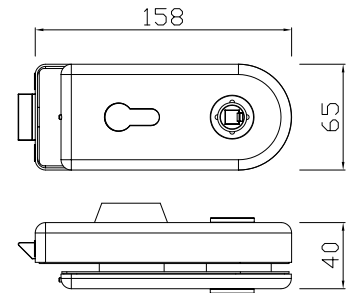
**Box: 01 pz/pcs**

**SERRATURA "PULSA ROUND" PER STIPIE IN ACCIAIO AISI 304**  
Spessore vetro mm 8-10-12 mm

**"PULSA ROUND" LOCK IN STAINLESS STEEL AISI 304**  
Glass thickness mm 8-10-12 mm



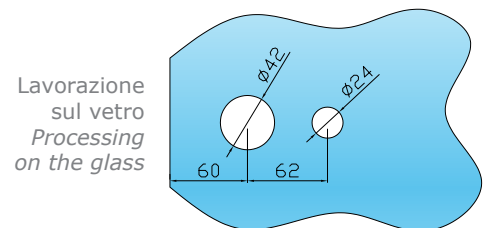
Codice / Code	Finiture / Finishes	Prezzo / Price
<b>E06S20810</b>	acciaio satinato/satin stainless steel	€ 96,03 pz/pcs
<b>E06S20812</b>	acciaio lucido/polished stainless steel	€ 110,48 pz/pcs
<b>E06S20813</b>	acciaio oro lucido (a richiesta) polished gold stainless steel (on request)	
<b>E06S20816</b>	acciaio cromato opaco (a richiesta) opaque chrome stainless steel (on request)	



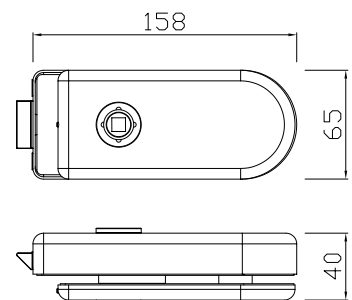
**Box: 01 pz/pcs**

**SERRATURA "PULSA ROUND" PER STIPIE IN ACCIAIO AISI 304**  
Spessore vetro mm 8-10-12 mm

**"PULSA ROUND" LOCK IN STAINLESS STEEL AISI 304**  
Glass thickness mm 8-10-12 mm



Codice / Code	Finiture / Finishes	Prezzo / Price
<b>E06S21810</b>	acciaio satinato/satin stainless steel	€ 66,51 pz/pcs
<b>E06S21812</b>	acciaio lucido/polished stainless steel	€ 75,11 pz/pcs
<b>E06S21813</b>	acciaio oro lucido (a richiesta) polished gold stainless steel (on request)	
<b>E06S21816</b>	acciaio cromato opaco (a richiesta) opaque chrome stainless steel (on request)	





## Serrature a scrocco Linea GFS

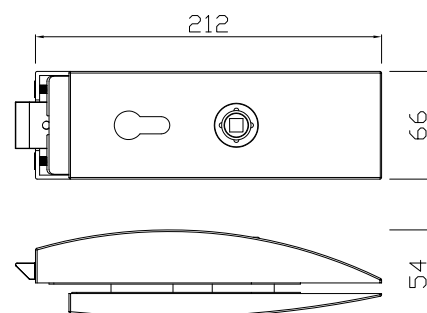
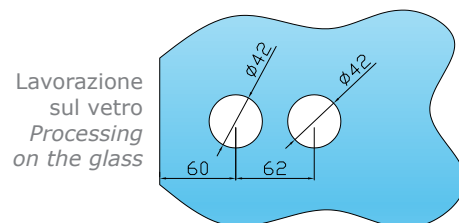
Latch locks GFS Line



Box: 01 pz/pcs

**SERRATURA "PULSA GLOBE" PER STIPITE IN ACCIAIO AISI 304**  
Spessore vetro mm 8-10-12 mm

**"PULSA GLOBE" LOCK IN STAINLESS STEEL AISI 304**  
Glass thickness mm 8-10-12 mm



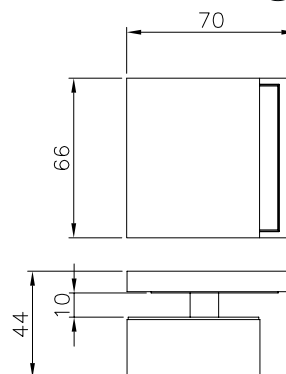
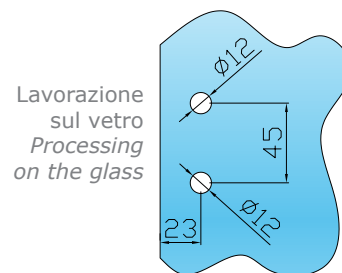
Codice / Code	Finiture / Finishes	Prezzo / Price
E06S30810	acciaio satinato/satin stainless steel	€ 107,28 pz/pcs
E06S30812	acciaio lucido/polished stainless steel	€ 121,23 pz/pcs
E06S30813	acciaio oro lucido (a richiesta) polished gold stainless steel (on request)	
E06S30816	acciaio cromato opaco (a richiesta) opaque chrome stainless steel (on request)	



Box: 01 pz/pcs

**CONTROCARTELLA PER SERRATURA "PULSA CUBE" IN ACCIAIO AISI 304**  
Spessore vetro mm 8-10-12 mm

**LOCK KEEPER FOR "PULSA CUBE" IN STAINLESS STEEL AISI 304**  
Glass thickness mm 8-10-12 mm



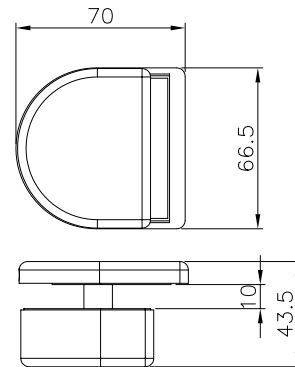
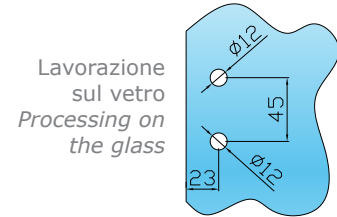
Codice / Code	Finiture / Finishes	Prezzo / Price
E06S40810	acciaio satinato/satin stainless steel	€ 40,77 pz/pcs
E06S40812	acciaio lucido/polished stainless steel	€ 46,89 pz/pcs
E06S40813	acciaio oro lucido (a richiesta) polished gold stainless steel (on request)	
E06S40816	acciaio cromato opaco (a richiesta) opaque chrome stainless steel (on request)	



Box: 01 pz/pcs

**CONTROCARTELLA PER SERRATURA  
"PULSA ROUND"  
IN ACCIAIO AISI 304**  
Spessore vetro mm 8-10-12

**LOCK KEEPER FOR "PULSA ROUND"  
IN STAINLESS STEEL AISI 304**  
Glass thickness mm 8-10-12



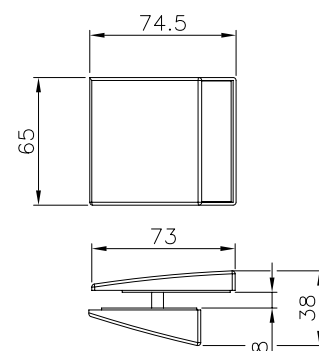
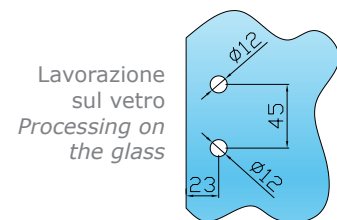
Codice / Code	Finiture / Finishes	Prezzo / Price
E06S50810	acciaio satinato/satin stainless steel	€ 33,75 pz/pcs
E06S50812	acciaio lucido/polished stainless steel	€ 38,84 pz/pcs
E06S50813	acciaio oro lucido (a richiesta) polished gold stainless steel (on request)	
E06S50816	acciaio cromato opaco (a richiesta) opaque chrome stainless steel (on request)	



Box: 01 pz/pcs

**CONTROCARTELLA PER SERRATURA  
"PULSA GLOBE"  
IN ACCIAIO AISI 304**  
Spessore vetro mm 8-10-12

**LOCK KEEPER FOR "PULSA GLOBE"  
IN STAINLESS STEEL AISI 304**  
Glass thickness mm 8-10-12



Codice / Code	Finiture / Finishes	Prezzo / Price
E06S60810	acciaio satinato/satin stainless steel	€ 16,88 pz/pcs
E06S60812	acciaio lucido/polished stainless steel	€ 19,67 pz/pcs
E06S60813	acciaio oro lucido (a richiesta) polished gold stainless steel (on request)	
E06S60816	acciaio cromato opaco (a richiesta) opaque chrome stainless steel (on request)	

## Serrature a scrocco Linea GFS

Latch locks GFS Line



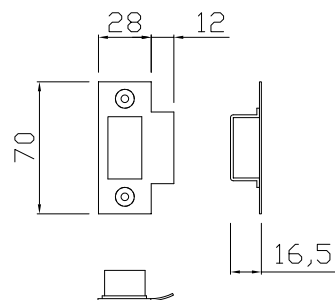
**GFS**  
Innovate by Design



**Box:** 01 pz/pcs

### BOCCHETTA A MURO IN ACCIAIO AISI 304

**LOCK STRIKE KEEPER IN  
STAINLESS STEEL AISI 304**



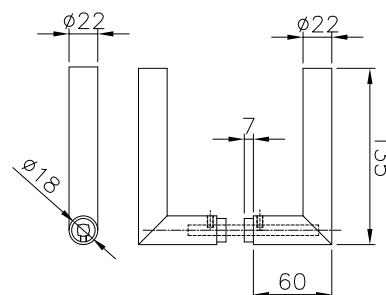
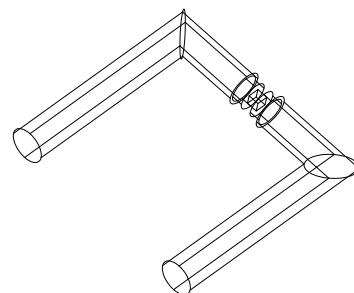
Codice / Code	Finiture / Finishes	Prezzo / Price
E06S74810	acciaio satinato/satin stainless steel	€ 3,92 pz/pcs
E06S74812	acciaio lucido/polished stainless steel	€ 4,49 pz/pcs



**Box:** 01 cp/pair

### MANIGLIA IN ACCIAIO AISI 304

**HANDLE IN STAINLESS STEEL  
AIS I 304**

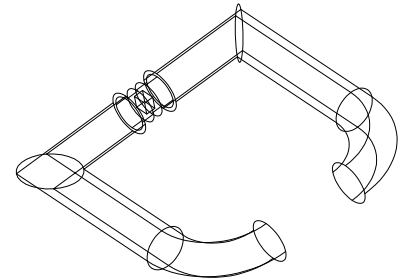


Codice / Code	Finiture / Finishes	Prezzo / Price
E06S70810	acciaio satinato/satin stainless steel	€ 33,30 cp/pair
E06S70812	acciaio lucido/polished stainless steel	€ 37,85 cp/pair
E06S70813	acciaio oro lucido (a richiesta) polished gold stainless steel (on request)	
E06S70816	acciaio cromato opaco (a richiesta) opaque chrome stainless steel (on request)	

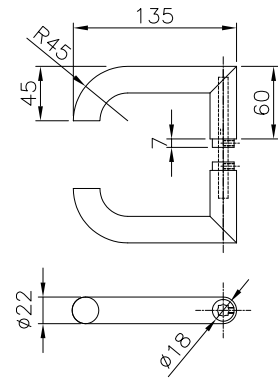
**MANIGLIA IN ACCIAIO AISI 304**  
**HANDLE IN STAINLESS STEEL**  
**AISI 304**



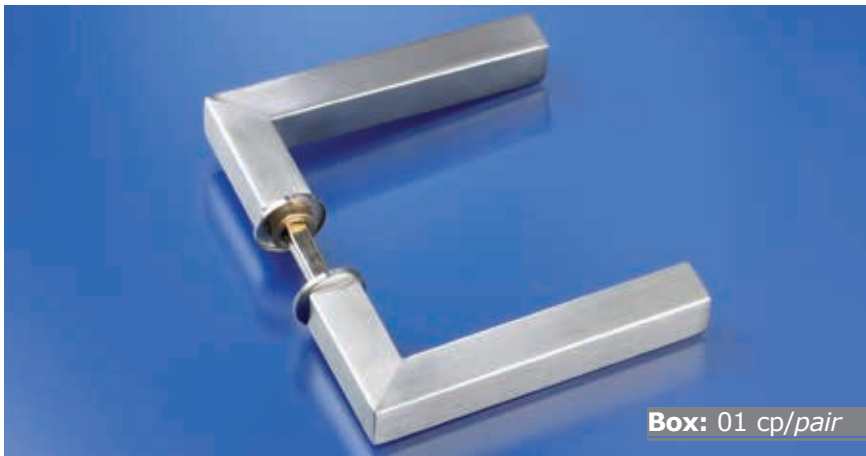
**Box: 01 cp/pair**



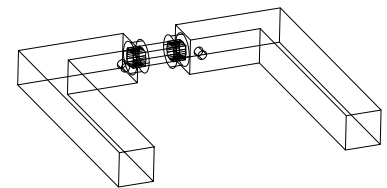
Codice / Code	Finiture / Finishes	Prezzo / Price
E06S71810	acciaio satinato/satin stainless steel	€ 33,30 cp/pair
E06S71812	acciaio lucido/polished stainless steel	€ 37,85 cp/pair
E06S71813	acciaio oro lucido (a richiesta) polished gold stainless steel (on request)	
E06S71816	acciaio cromato opaco (a richiesta) opaque chrome stainless steel (on request)	



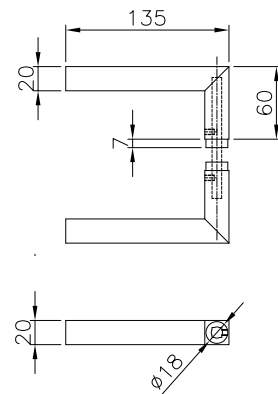
**MANIGLIA IN ACCIAIO AISI 304**  
**HANDLE IN STAINLESS STEEL**  
**AISI 304**



**Box: 01 cp/pair**



Codice / Code	Finiture / Finishes	Prezzo / Price
E06S73810	acciaio satinato/satin stainless steel	€ 33,30 cp/pair
E06S73812	acciaio lucido/polished stainless steel	€ 37,85 cp/pair
E06S73813	acciaio oro lucido (a richiesta) polished gold stainless steel (on request)	
E06S73816	acciaio cromato opaco (a richiesta) opaque chrome stainless steel (on request)	



## Serrature a scrocco Linea GFS

Latch locks GFS Line



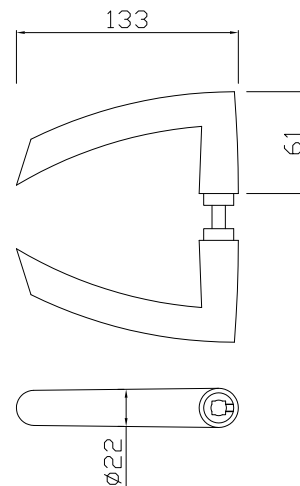
**GFS**  
Innovate by Design

### MANIGLIA IN ACCIAIO AISI 304

**HANDLE IN STAINLESS STEEL AISI 304**



Box: 01 cp/pair



Codice / Code	Finiture / Finishes	Prezzo / Price
E06S71810	acciaio satinato/satin stainless steel	€ 33,30 cp/pair
E06S71812	acciaio lucido/polished stainless steel	€ 37,85 cp/pair
E06S71813	acciaio oro lucido (a richiesta) polished gold stainless steel (on request)	
E06S71816	acciaio cromato opaco (a richiesta) opaque chrome stainless steel (on request)	

 **GFS**®  
Innovate by Design

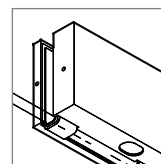
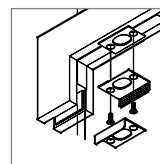
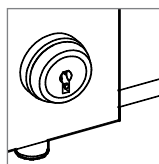






## Serrature senza scrocco Linea Standard

Locks without latch – Standard Line



**GFS**  
Innovate by Design

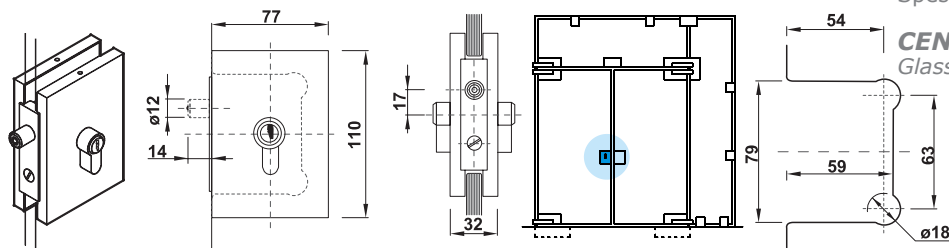
### SERRATURA CENTRALE

Spessore vetro mm 8-10-12-1/2"

#### CENTER DOOR LOCK

Glass thickness mm 8-10-12-1/2"

Lavorazione sul vetro  
Processing on the glass



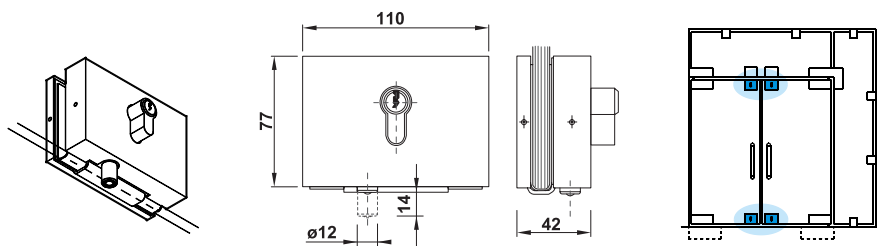
Codice / Code	Finiture / Finishes	Prezzo / Price	Box: 01 pz/pcs
16000611	alluminio anodizzato naturale/natural anodized aluminium	€ 94,37 pz/pcs	
16000620	alluminio anodizzato nero/black anodized aluminium	€ 98,15 pz/pcs	
16000712	ottone lucido/polished brass	€ 122,09 pz/pcs	
16000810	acciaio inox satinato/satin stainless steel	€ 106,66 pz/pcs	
16000812	acciaio inox lucido/polished stainless steel	€ 114,15 pz/pcs	

### SERRATURA SENZA TACCA

Spessore vetro mm 10

#### LOCK WITHOUT NOTCH

Glass thickness mm 10



Codice / Code	Finiture / Finishes	Prezzo / Price	Box: 01 pz/pcs
16090611	alluminio anodizzato naturale/natural anodized aluminium	€ 128,82 pz/pcs	
16090620	alluminio anodizzato nero/black anodized aluminium	€ 133,74 pz/pcs	

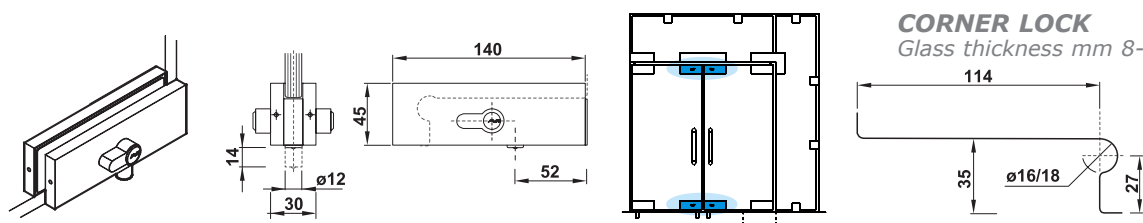
### SERRATURA D'ANGOLO

Spessore vetro mm 8-10-12-1/2"

#### CORNER LOCK

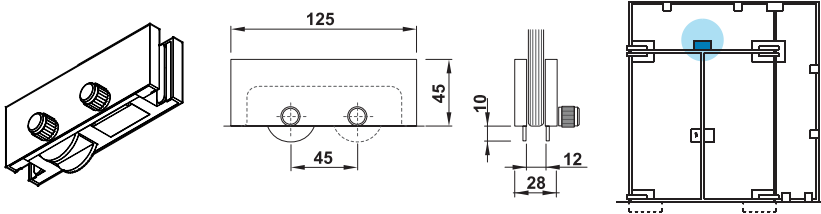
Glass thickness mm 8-10-12-1/2"

Lavorazione sul vetro  
Processing on the glass

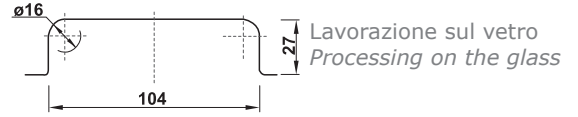


Codice / Code	Finiture / Finishes	Prezzo / Price	Box: 01 pz/pcs
58500611	alluminio anodizzato naturale/natural anodized aluminium	€ 91,09 pz/pcs	
58500620	alluminio anodizzato nero/black anodized aluminium	€ 94,39 pz/pcs	
58500712	ottone lucido/polished brass	€ 115,22 pz/pcs	
58500810	acciaio inox satinato/satin stainless steel	€ 101,79 pz/pcs	
58500812	acciaio inox lucido/polished stainless steel	€ 108,31 pz/pcs	

**CHIUSURA ALTA CON MEZZELUNE**  
Spessore vetro mm 8-10-12-1/2"



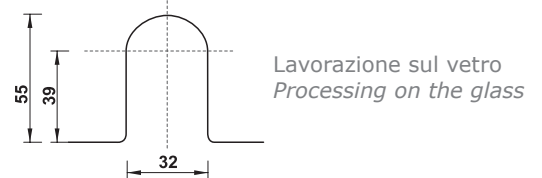
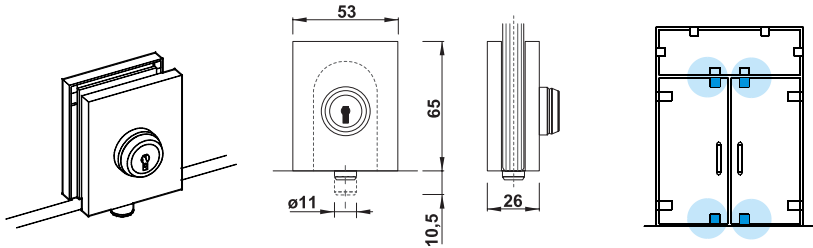
**TOP HALF MOON LOCK**  
Glass thickness mm 8-10-12-1/2"



Codice / Code	Finiture / Finishes	Prezzo / Price	Box: 01 pz/pcs
57000611	alluminio anodizzato naturale/natural anodized aluminium	€ 88,96 pz/pcs	
57000620	alluminio anodizzato nero/black anodized aluminium	€ 93,39 pz/pcs	
57000712	ottone lucido/polished brass	€ 121,40 pz/pcs	
57000810	acciaio inox satinato/satin stainless steel	€ 103,32 pz/pcs	
57000812	acciaio inox lucido/polished stainless steel	€ 112,10 pz/pcs	

**CATENACCIOLO CON CHIAVE**  
Spessore vetro mm 8-10-12-1/2"  
Disponibile in chiave unica su richiesta

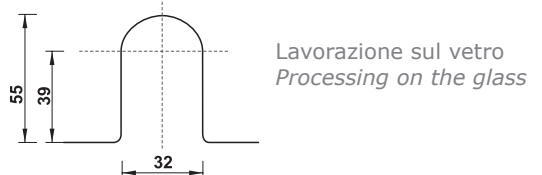
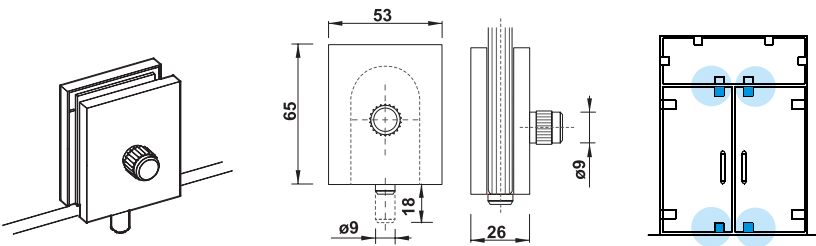
**BOLT WITH KEY**  
Glass thickness mm 8-10-12-1/2"  
Available with unique key on request



Codice / Code	Finiture / Finishes	Prezzo / Price	Box: 01 pz/pcs
14600611	alluminio anodizzato naturale/natural anodized aluminium	€ 67,08 pz/pcs	
14600620	alluminio anodizzato nero/black anodized aluminium	€ 68,83 pz/pcs	
14600712	ottone lucido/polished brass	€ 78,41 pz/pcs	
14600810	acciaio inox satinato/satin stainless steel	€ 72,07 pz/pcs	
14600812	acciaio inox lucido/polished stainless steel	€ 75,18 pz/pcs	

**CATENACCIOLO CON POMOLINO**  
Spessore vetro mm 8-10-12-1/2"

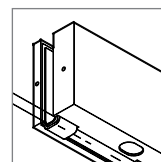
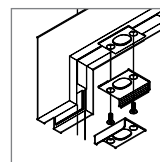
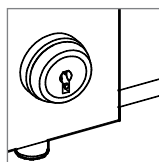
**BOLT WITH PULL**  
Glass thickness mm 8-10-12-1/2"



Codice / Code	Finiture / Finishes	Prezzo / Price	Box: 01 pz/pcs
14700611	alluminio anodizzato naturale/natural anodized aluminium	€ 52,64 pz/pcs	
14700620	alluminio anodizzato nero/black anodized aluminium	€ 54,18 pz/pcs	
14700712	ottone lucido/polished brass	€ 63,96 pz/pcs	
14700810	acciaio inox satinato/satin stainless steel	€ 57,15 pz/pcs	
14700812	acciaio inox lucido/polished stainless steel	€ 60,72 pz/pcs	

# Serrature senza scrocco Linea Standard

Locks without latch – Standard Line



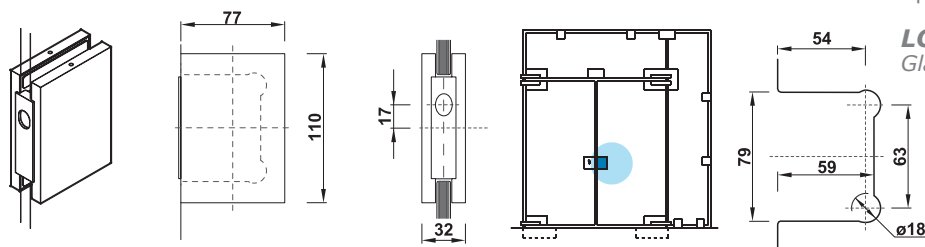
## CONTRO PER 16000

Spessore vetro mm 8-10-12-1/2"

## LOCK KEEPER FOR 16000

Glass thickness mm 8-10-12-1/2"

Lavorazione sul vetro  
Processing on the glass



Codice / Code	Finiture / Finishes	Prezzo / Price	Box: 01 pz/pcs
16100611	alluminio anodizzato naturale/natural anodized aluminium	€ 52,92 pz/pcs	
16100620	alluminio anodizzato nero/black anodized aluminium	€ 56,70 pz/pcs	
16100712	ottone lucido/polished brass	€ 80,64 pz/pcs	
16100810	acciaio inox satinato/satin stainless steel	€ 65,21 pz/pcs	
16100812	acciaio inox lucido/polished stainless steel	€ 72,70 pz/pcs	

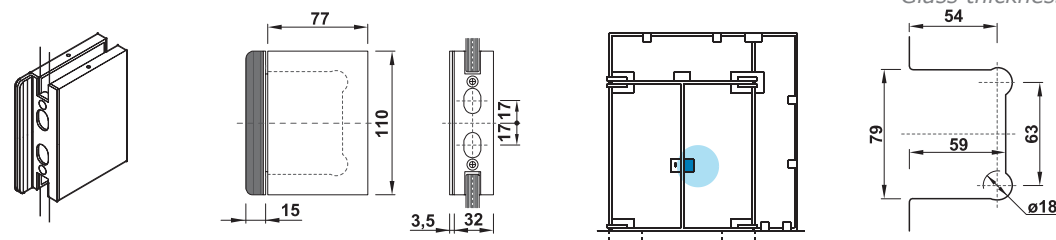
## CONTRO PER 16000 CON BATTUTA

Spessore vetro mm 8-10-12-1/2"

## LOCK KEEPER WITH STOP FOR 16000

Glass thickness mm 8-10-12-1/2"

Lavorazione sul vetro  
Processing on the glass



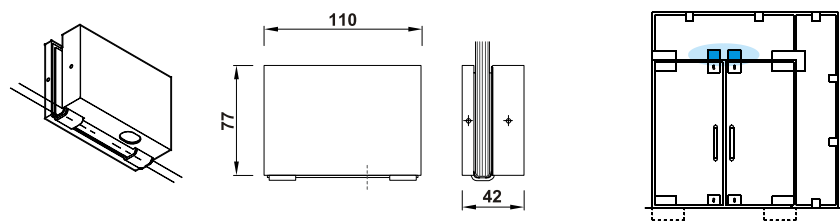
Codice / Code	Finiture / Finishes	Prezzo / Price	Box: 01 pz/pcs
16130611	alluminio anodizzato naturale/natural anodized aluminium	€ 60,65 pz/pcs	
16130620	alluminio anodizzato nero/black anodized aluminium	€ 65,59 pz/pcs	
16130712	ottone lucido/polished brass	€ 96,87 pz/pcs	
16130810	acciaio inox satinato/satin stainless steel	€ 76,71 pz/pcs	
16100812	acciaio inox lucido/polished stainless steel	€ 86,49 pz/pcs	

## CONTRO PER 16090

Spessore vetro mm 10

## LOCK KEEPER FOR 16090

Glass thickness mm 10



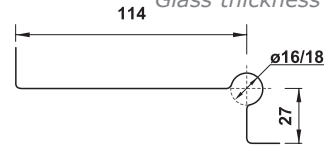
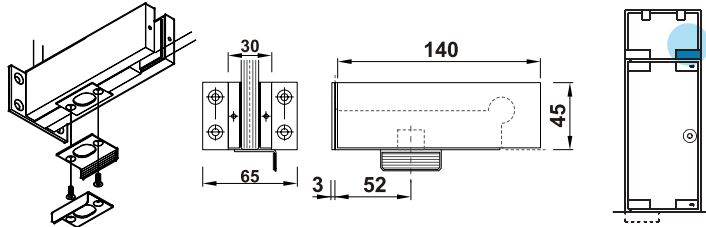
Codice / Code	Finiture / Finishes	Prezzo / Price	Box: 01 pz/pcs
16190611	alluminio anodizzato naturale/natural anodized aluminium	€ 65,52 pz/pcs	
16190620	alluminio anodizzato nero/black anodized aluminium	€ 70,44 pz/pcs	

**CONTRO PER 58500 SU SOPRALUCE  
CON BATTUTA**

Spessore vetro mm 8-10-12-1/2"

**TRANSOM LOCK KEEPER WITH STOP  
FOR 58500**

Glass thickness mm 8-10-12-1/2"



Lavorazione sul vetro  
Processing on the glass

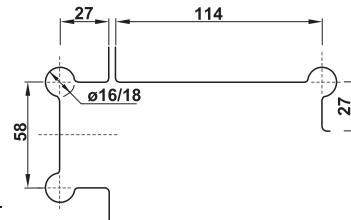
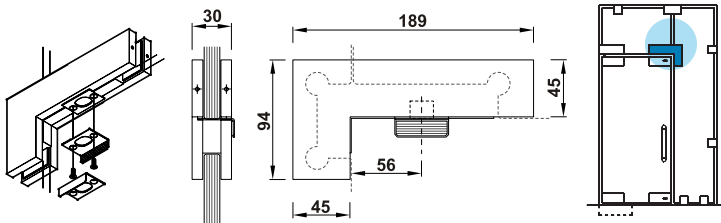
Codice / Code	Finiture / Finishes	Prezzo / Price	Box: 01 pz/pcs
53230611	alluminio anodizzato naturale/natural anodized aluminium	€ 61,23 pz/pcs	
53230620	alluminio anodizzato nero/black anodized aluminium	€ 65,54 pz/pcs	
53230712	ottone lucido/polished brass	€ 97,93 pz/pcs	
53230810	acciaio inox satinato/satin stainless steel	€ 74,50 pz/pcs	
53230812	acciaio inox lucido/polished stainless steel	€ 87,42 pz/pcs	

**CONTRO PER 58500 SU SOPRALUCE  
E LATERALE CON BATTUTA**

Spessore vetro mm 8-10-12-1/2"

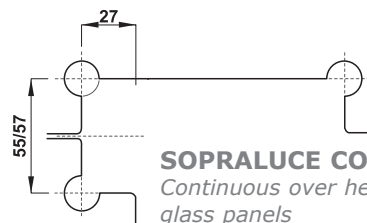
**SIDE LITE TRANSOM LOCK KEEPER  
WITH STOP FOR 58500**

Glass thickness mm 8-10-12-1/2"



Lavorazione sul vetro  
Processing on the glass

Codice / Code	Finiture / Finishes	Prezzo / Price	Box: 01 pz/pcs
54230611	alluminio anodizzato naturale/natural anodized aluminium	€ 97,44 pz/pcs	
54230620	alluminio anodizzato nero/black anodized aluminium	€ 104,75 pz/pcs	
54230712	ottone lucido/polished brass	€ 151,03 pz/pcs	
54230810	acciaio inox satinato/satin stainless steel	€ 121,19 pz/pcs	
54230812	acciaio inox lucido/polished stainless steel	€ 135,69 pz/pcs	

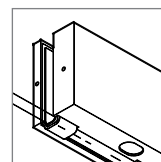
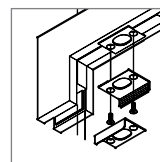
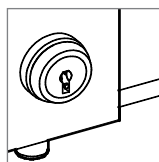


**SOPRALUCE CONTINUO**

Continuous over head  
glass panels

## Serrature senza scrocco Linea Standard

Locks without latch – Standard Line



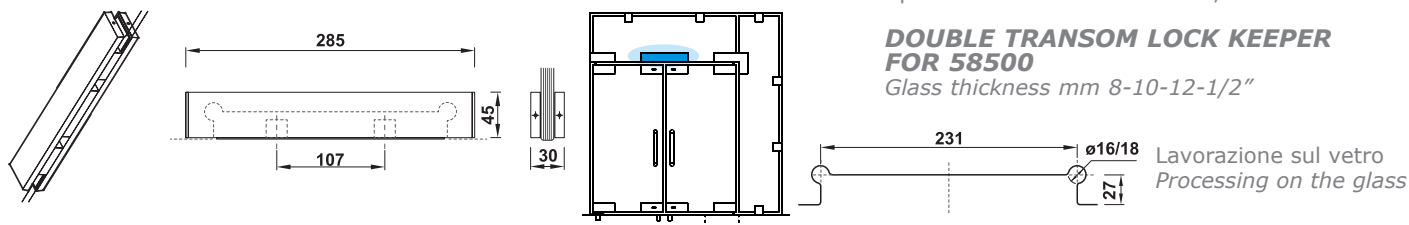
**GFS**  
Innovate by Design

### CONTRO DOPPIO PER 58500 SU SOPRALUCE

Spessore vetro mm 8-10-12-1/2"

### DOUBLE TRANSOM LOCK KEEPER FOR 58500

Glass thickness mm 8-10-12-1/2"



Lavorazione sul vetro  
Processing on the glass

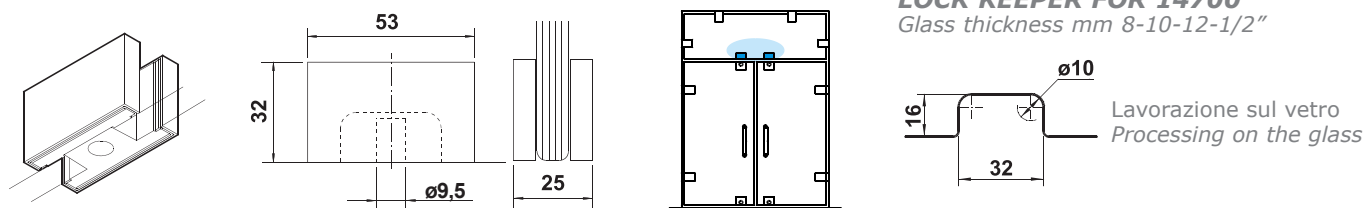
Codice / Code	Finiture / Finishes	Prezzo / Price	Box: 01 pz/pcs
57720611	alluminio anodizzato naturale/natural anodized aluminium	€ 151,54 pz/pcs	
57720620	alluminio anodizzato nero/black anodized aluminium	€ 162,78 pz/pcs	
57720712	ottone lucido/polished brass	€ 233,96 pz/pcs	
57720810	acciaio inox satinato/satin stainless steel	€ 188,07 pz/pcs	
57720812	acciaio inox lucido/polished stainless steel	€ 210,36 pz/pcs	

### CONTRO PER 14700

Spessore vetro mm 8-10-12-1/2"

### LOCK KEEPER FOR 14700

Glass thickness mm 8-10-12-1/2"



Lavorazione sul vetro  
Processing on the glass

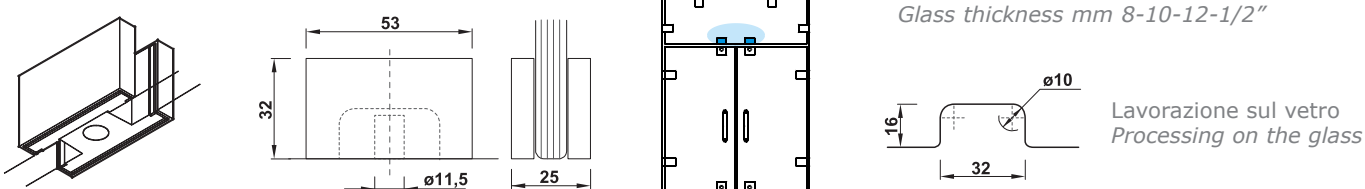
Codice / Code	Finiture / Finishes	Prezzo / Price	Box: 01 pz/pcs
15514611	alluminio anodizzato naturale/natural anodized aluminium	€ 17,19 pz/pcs	
15514620	alluminio anodizzato nero/black anodized aluminium	€ 18,73 pz/pcs	
15514712	ottone lucido/polished brass	€ 28,51 pz/pcs	
15514810	acciaio inox satinato/satin stainless steel	€ 22,20 pz/pcs	
15514812	acciaio inox lucido/polished stainless steel	€ 25,27 pz/pcs	

### CONTRO PER 14600

Spessore vetro mm 8-10-12-1/2"

### LOCK KEEPER FOR 14600

Glass thickness mm 8-10-12-1/2"

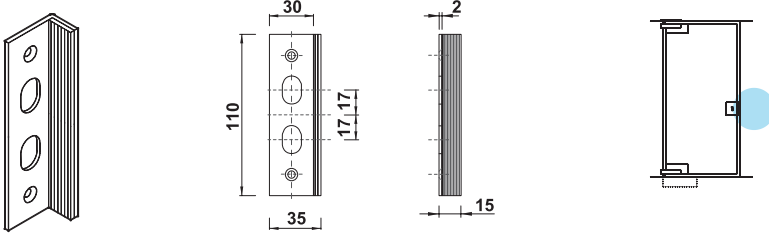


Lavorazione sul vetro  
Processing on the glass

Codice / Code	Finiture / Finishes	Prezzo / Price	Box: 01 pz/pcs
15524611	alluminio anodizzato naturale/natural anodized aluminium	€ 17,19 pz/pcs	
15524620	alluminio anodizzato nero/black anodized aluminium	€ 18,73 pz/pcs	
15524712	ottone lucido/polished brass	€ 28,51 pz/pcs	
15524810	acciaio inox satinato/satin stainless steel	€ 22,20 pz/pcs	
15524812	acciaio inox lucido/polished stainless steel	€ 25,27 pz/pcs	

**BOCCHETTA LATERALE PER 16000  
CON BATTUTA**

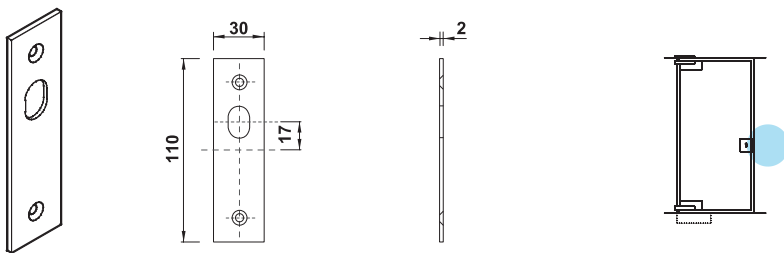
**LATERAL LOCK STRIKE KEEPER  
WITH STOP FOR 16000**



Codice / Code	Finiture / Finishes	Prezzo / Price	Box: 01 pz/pcs
15401611	alluminio anodizzato naturale/natural anodized aluminium	€ 7,73 pz/pcs	
15401620	alluminio anodizzato nero/black anodized aluminium	€ 8,89 pz/pcs	
15401712	ottone lucido/polished brass	€ 16,23 pz/pcs	
15401810	acciaio inox satinato/satin stainless steel	€ 11,50 pz/pcs	
15401812	acciaio inox lucido/polished stainless steel	€ 13,79 pz/pcs	

**BOCCHETTA LATERALE PER 16000**

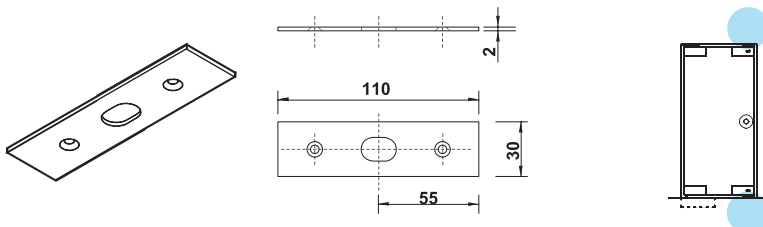
**LATERAL LOCK STRIKE KEEPER  
FOR 16000**



Codice / Code	Finiture / Finishes	Prezzo / Price	Box: 01 pz/pcs
15402611	alluminio anodizzato naturale/natural anodized aluminium	€ 6,64 pz/pcs	
15402620	alluminio anodizzato nero/black anodized aluminium	€ 7,64 pz/pcs	
15402712	ottone lucido/polished brass	€ 13,94 pz/pcs	
15402810	acciaio inox satinato/satin stainless steel	€ 9,88 pz/pcs	
15402812	acciaio inox lucido/polished stainless steel	€ 11,85 pz/pcs	

**BOCCHETTA A SOFFITTO PER 58500**

**CEILING LOCK STRIKE KEEPER FOR  
58500**

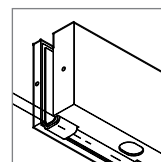
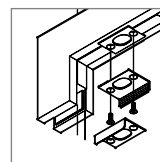
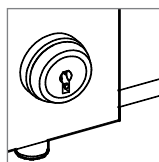


Codice / Code	Finiture / Finishes	Prezzo / Price	Box: 01 pz/pcs
15408611	alluminio anodizzato naturale/natural anodized aluminium	€ 6,64 pz/pcs	
15408620	alluminio anodizzato nero/black anodized aluminium	€ 7,64 pz/pcs	
15408712	ottone lucido/polished brass	€ 13,94 pz/pcs	
15408810	acciaio inox satinato/satin stainless steel	€ 9,88 pz/pcs	
15408812	acciaio inox lucido/polished stainless steel	€ 11,85 pz/pcs	



## Serrature senza scrocco Linea Standard

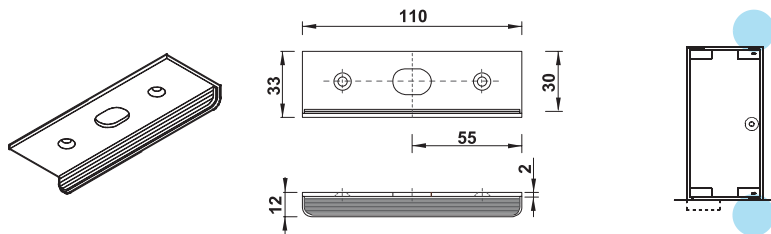
Locks without latch – Standard Line



**GFS**  
Innovate by Design

### BOCCHETTA A SOFFITTO PER 58500 CON BATTUTA

**CEILING LOCK STRIKE KEEPER  
WITH STOP FOR 58500**

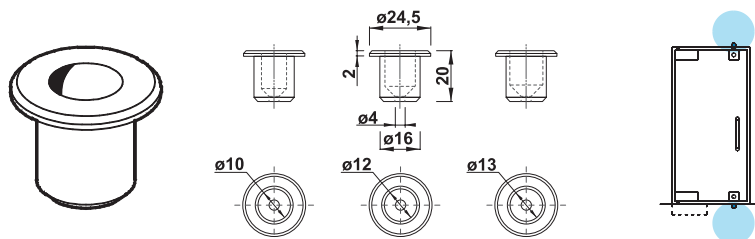


Codice/Code	Finiture/Finishes	Prezzo/Price	Box: 01 pz/pcs
15409611	alluminio anodizzato naturale/natural anodized aluminium	€ 7,73 pz/pcs	
15409620	alluminio anodizzato nero/black anodized aluminium	€ 8,89 pz/pcs	
15409712	ottone lucido/polished brass	€ 16,23 pz/pcs	
15409810	acciaio inox satinato/satin stainless steel	€ 11,50 pz/pcs	
15409812	acciaio inox lucido/polished stainless steel	€ 13,79 pz/pcs	

### MODEL 15501/15502/15503

### BOCCHETTA A PAVIMENTO PER 14700/14600/58500

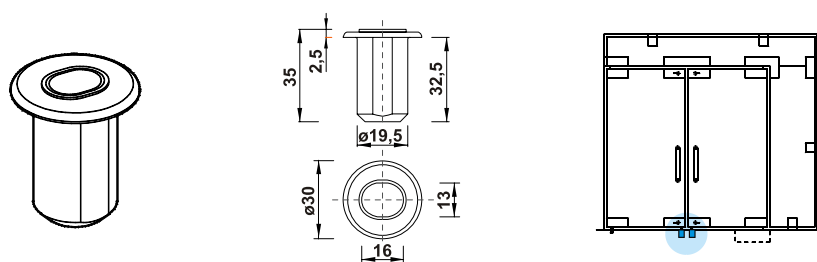
**FLOOR ROUND LOCK STRIKE  
KEEPER FOR 14700/14600/58500**



Codice/Code	Finiture/Finishes	Prezzo/Price	Box: 01 pz/pcs
15501611 15502611 15503611	alluminio anodizzato naturale/natural anodized aluminium	€ 8,23 pz/pcs	
15501620 15502620 15503620	alluminio anodizzato nero/black anodized aluminium	€ 9,48 pz/pcs	
15501613 15502613 15503613	alluminio anodizzato oro/gold anodized aluminium	€ 9,48 pz/pcs	

### BOCCHETTA A PAVIMENTO PER 58500 CON PARAPOLVERE

**FLOOR ROUND LOCK STRIKE  
KEEPER WITH DUST COVER FOR  
58500**



Codice/Code	Finiture/Finishes	Prezzo/Price	Box: 01 pz/pcs
15519611	acciaio inox lucido/polished stainless steel	€ 7,81 pz/pcs	



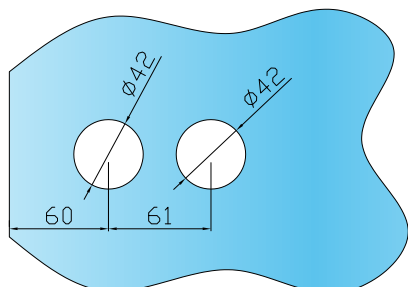
# Serrature a scrocco Linea Standard

## Latch locks Standard Line



**GFS**  
Innovate by Design

Lavorazione sul vetro  
Processing on the glass



**Box: 01 pz/pcs**

### SERRATURA

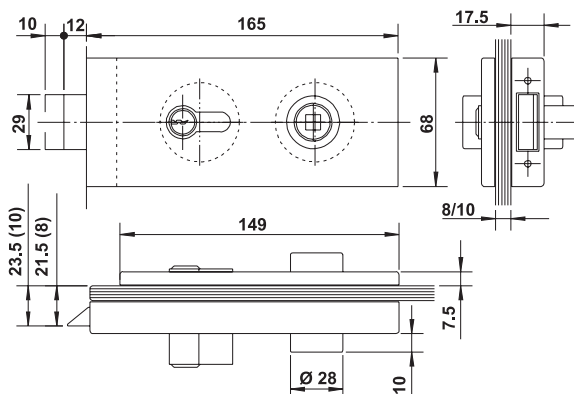
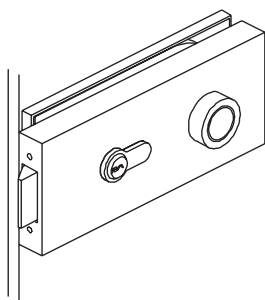
Spessore vetro mm 8-10

### LOCK

Glass thickness mm 8-10

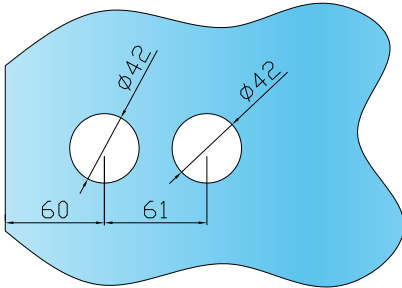
Attenzione, solo serratura.  
Per maniglie o pomoli vedi pagine 488/489  
Please pay attention: lock only.  
See handles or knobs on pages 488/489

Codice / Code	Finiture / Finishes	Prezzo / Price
15100611	alluminio anodizzato naturale <i>natural anodized aluminium</i>	€ 128,37 pz/pcs
15100620	alluminio anodizzato nero <i>black anodized aluminium</i>	€ 133,56 pz/pcs
15100712	ottone lucido <i>polished brass</i>	€ 163,31 pz/pcs
15100810	acciaio inox satinato <i>satin stainless steel</i>	€ 154,32 pz/pcs
15100812	acciaio inox lucido <i>polished stainless steel</i>	€ 163,31 pz/pcs



**DATI TECNICI**  
**TECHNICAL DATA**

Lavorazione sul vetro  
Processing on the glass



Box: 01 pz/pcs

**SERRATURA**

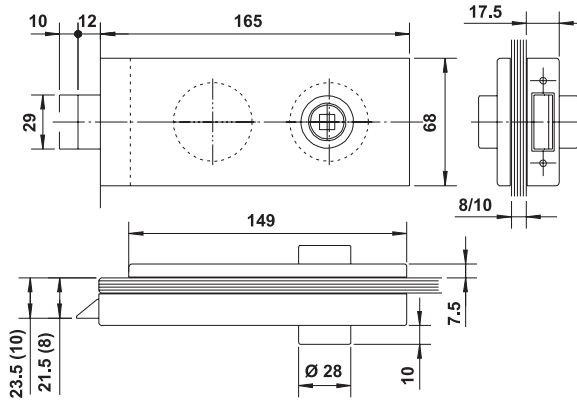
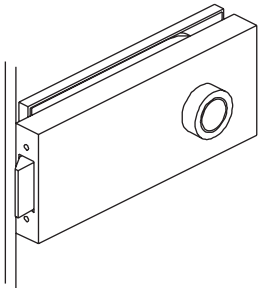
Spessore vetro mm 8-10

**LOCK**

Glass thickness mm 8-10

Attenzione, solo serratura.  
Per maniglie o pomoli vedi pagine 488/489  
Please pay attention: lock only.  
See handles or knobs on pages 488/489

Codice / Code	Finiture / Finishes	Prezzo / Price
15102611	alluminio anodizzato naturale <i>natural anodized aluminium</i>	€ 109,26 pz/pcs
15102620	alluminio anodizzato nero <i>black anodized aluminium</i>	€ 114,45 pz/pcs
15102712	ottone lucido <i>polished brass</i>	€ 144,20 pz/pcs
15102810	acciaio inox satinato <i>satin stainless steel</i>	€ 135,21 pz/pcs
15102812	acciaio inox lucido <i>polished stainless steel</i>	€ 144,20 pz/pcs



**DATI TECNICI**  
**TECHNICAL DATA**

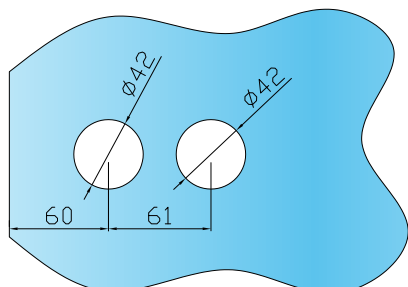
# Serrature a scrocco Linea Standard

## Latch locks Standard Line



**GFS**  
Innovate by Design

Lavorazione sul vetro  
Processing on the glass



**Box: 01 pz/pcs**

### SERRATURA

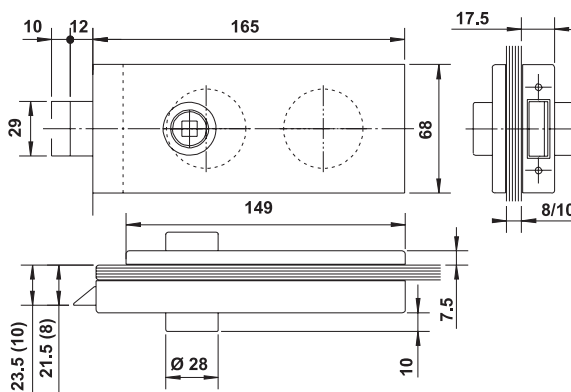
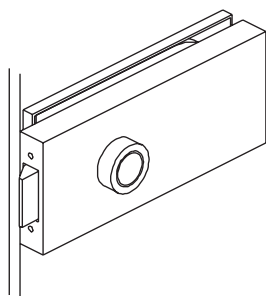
Spessore vetro mm 8-10

### LOCK

Glass thickness mm 8-10

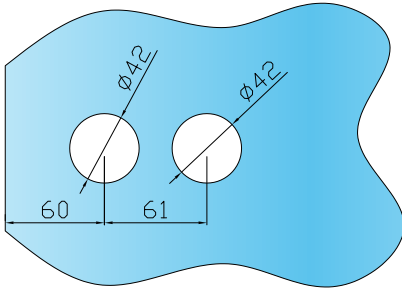
Attenzione, solo serratura.  
Per maniglie o pomoli vedi pagine 488/489  
Please pay attention: lock only.  
See handles or knobs on pages 488/489

Codice / Code	Finiture / Finishes	Prezzo / Price
15112611	alluminio anodizzato naturale <i>natural anodized aluminium</i>	€ 109,26 pz/pcs
15112620	alluminio anodizzato nero <i>black anodized aluminium</i>	€ 114,45 pz/pcs
15112712	ottone lucido protetto <i>polished lacquered brass</i>	€ 144,20 pz/pcs
15112810	acciaio inox satinato <i>satin stainless steel</i>	€ 135,21 pz/pcs
15112812	acciaio inox lucido <i>polished stainless steel</i>	€ 144,20 pz/pcs



**DATI TECNICI**  
**TECHNICAL DATA**

Lavorazione sul vetro  
Processing on the glass



Box: 01 pz/pcs

**SERRATURA**

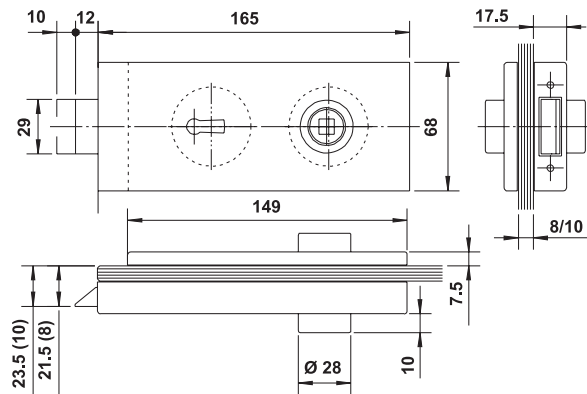
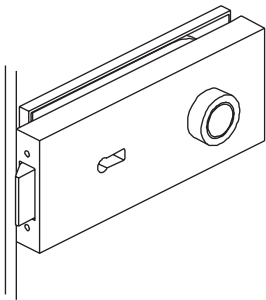
Spessore vetro mm 8-10

**LOCK**

Glass thickness mm 8-10

Attenzione, solo serratura.  
Per maniglie o pomoli vedi pagine 488/489  
Please pay attention: lock only.  
See handles or knobs on pages 488/489

Codice / Code	Finiture / Finishes	Prezzo / Price
15170611	alluminio anodizzato naturale <i>natural anodized aluminium</i>	€ 132,27 pz/pcs
15170620	alluminio anodizzato nero <i>black anodized aluminium</i>	€ 137,46 pz/pcs
15170712	ottone lucido <i>polished brass</i>	€ 167,21 pz/pcs
15170810	acciaio inox satinato <i>satin stainless steel</i>	€ 158,22 pz/pcs
15170812	acciaio inox lucido <i>polished stainless steel</i>	€ 167,21 pz/pcs



**DATI TECNICI**  
**TECHNICAL DATA**

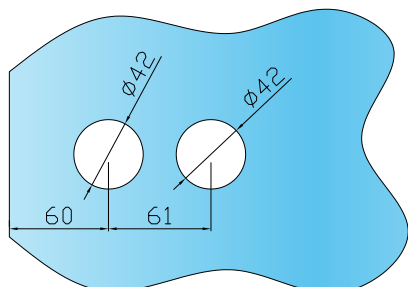


# Serrature a scrocco Linea Standard

## Latch locks Standard Line



Lavorazione sul vetro  
Processing on the glass

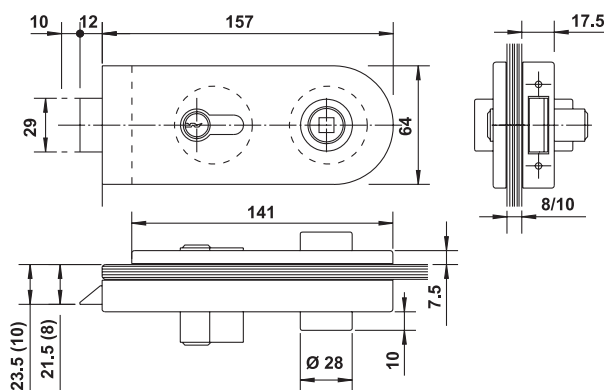
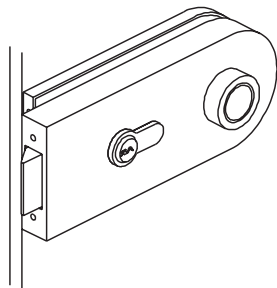


**SERRATURA**  
Spessore vetro mm 8-10

**LOCK**  
Glass thickness mm 8-10

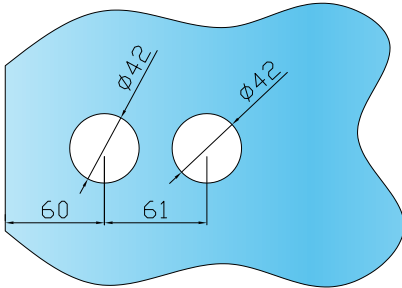
Attenzione, solo serratura.  
Per maniglie o pomoli vedi pagine 488/489  
Please pay attention: lock only.  
See handles or knobs on pages 488/489

Codice / Code	Finiture / Finishes	Prezzo / Price
15200611	alluminio anodizzato naturale <i>natural anodized aluminium</i>	€ 128,37 pz/pcs
15200620	alluminio anodizzato nero <i>black anodized aluminium</i>	€ 133,56 pz/pcs
15200712	ottone lucido <i>polished brass</i>	€ 163,31 pz/pcs
15200810	acciaio inox satinato <i>satin stainless steel</i>	€ 154,32 pz/pcs
15200812	acciaio inox lucido <i>polished stainless steel</i>	€ 163,31 pz/pcs



**DATI TECNICI**  
**TECHNICAL DATA**

Lavorazione sul vetro  
Processing on the glass



**Box: 01 pz/pcs**

**SERRATURA**

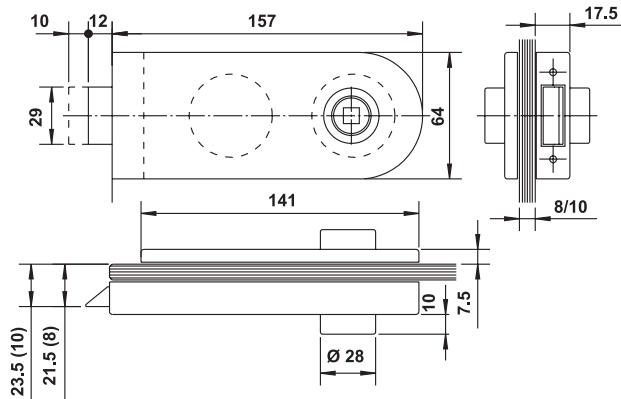
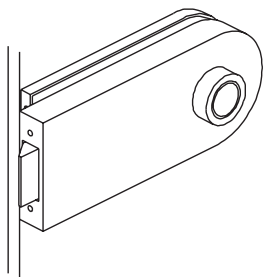
Spessore vetro mm 8-10

**LOCK**

Glass thickness mm 8-10

Attenzione, solo serratura.  
Per maniglie o pomoli vedi pagine 488/489  
Please pay attention: lock only.  
See handles or knobs on pages 488/489

Codice / Code	Finiture / Finishes	Prezzo / Price
15202611	alluminio anodizzato naturale <i>natural anodized aluminium</i>	€ 109,26 pz/pcs
15202620	alluminio anodizzato nero <i>black anodized aluminium</i>	€ 114,45 pz/pcs
15202712	ottone lucido <i>polished brass</i>	€ 144,20 pz/pcs
15202810	acciaio inox satinato <i>satin stainless steel</i>	€ 135,21 pz/pcs
15202812	acciaio inox lucido <i>polished stainless steel</i>	€ 144,20 pz/pcs



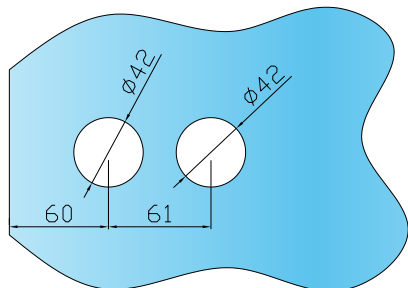
**DATI TECNICI  
TECHNICAL DATA**

# Serrature a scrocco Linea Standard

## Latch locks Standard Line



Lavorazione sul vetro  
Processing on the glass



Box: 01 pz/pcs

### SERRATURA

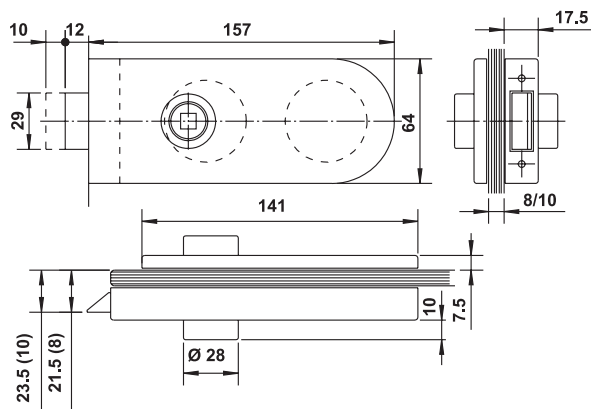
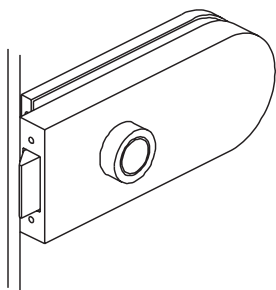
Spessore vetro mm 8-10

### LOCK

Glass thickness mm 8-10

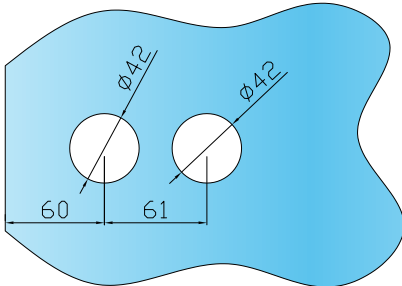
Attenzione, solo serratura.  
Per maniglie o pomoli vedi pagine 488/489  
Please pay attention: lock only.  
See handles or knobs on pages 488/489

Codice / Code	Finiture / Finishes	Prezzo / Price
15212611	alluminio anodizzato naturale <i>natural anodized aluminium</i>	€ 109,26 pz/pcs
15212620	alluminio anodizzato nero <i>black anodized aluminium</i>	€ 114,45 pz/pcs
15212712	ottone lucido <i>polished brass</i>	€ 144,20 pz/pcs
15212810	acciaio inox satinato <i>satin stainless steel</i>	€ 135,21 pz/pcs
15212812	acciaio inox lucido <i>polished stainless steel</i>	€ 144,20 pz/pcs



**DATI TECNICI**  
**TECHNICAL DATA**

Lavorazione sul vetro  
Processing on the glass



Box: 01 pz/pcs

**SERRATURA**

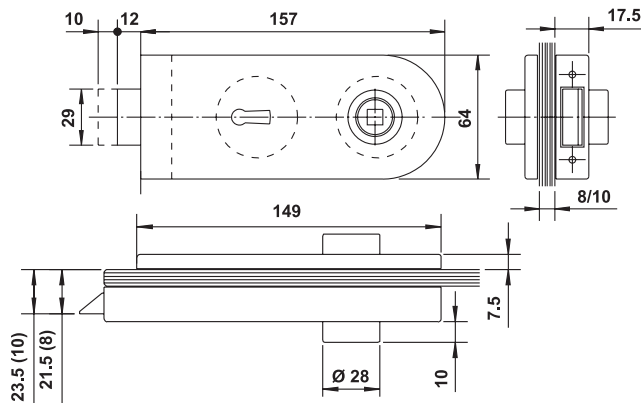
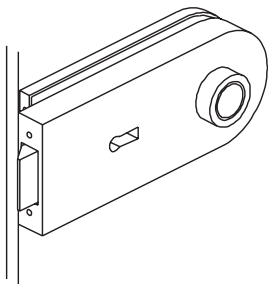
Spessore vetro mm 8-10

**LOCK**

Glass thickness mm 8-10

Attenzione, solo serratura.  
Per maniglie o pomoli vedi pagine 488/489  
Please pay attention: lock only.  
See handles or knobs on pages 488/489

Codice / Code	Finiture / Finishes	Prezzo / Price
15270611	alluminio anodizzato naturale <i>natural anodized aluminium</i>	€ 132,27 pz/pcs
15270620	alluminio anodizzato nero <i>black anodized aluminium</i>	€ 137,46 pz/pcs
15270712	ottone lucido <i>polished brass</i>	€ 167,21 pz/pcs
15270810	acciaio inox satinato <i>satin stainless steel</i>	€ 158,22 pz/pcs
15270812	acciaio inox lucido <i>polished stainless steel</i>	€ 167,21 pz/pcs



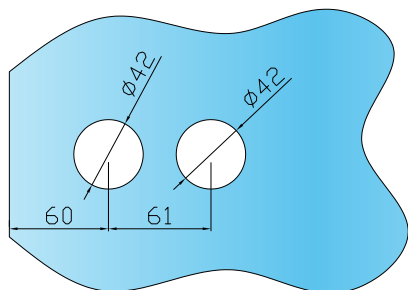
**DATI TECNICI**  
**TECHNICAL DATA**

# Serrature a scrocco Linea Standard

## Latch locks Standard Line



Lavorazione sul vetro  
Processing on the glass

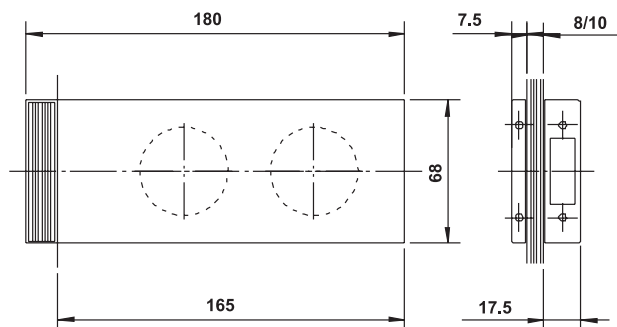
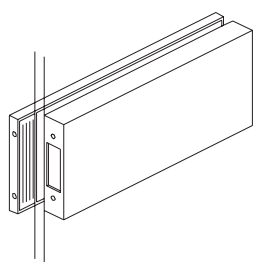


Box: 01 pz/pcs

**CONTROCARTELLA**  
Spessore vetro mm 8-10

**LOCK KEEPER**  
Glass thickness mm 8-10

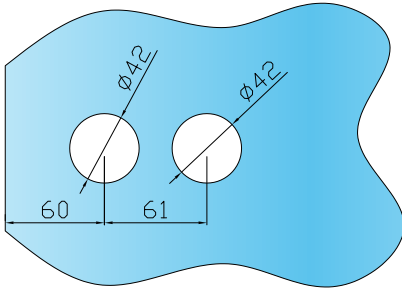
Codice / Code	Finiture / Finishes	Prezzo / Price
15810611	alluminio anodizzato naturale <i>natural anodized aluminium</i>	€ 75,31 pz/pcs
15810620	alluminio anodizzato nero <i>black anodized aluminium</i>	€ 81,00 pz/pcs
15810712	ottone lucido <i>polished brass</i>	€ 113,61 pz/pcs
15810810	acciaio inox satinato <i>satin stainless steel</i>	€ 103,74 pz/pcs
15810812	acciaio inox lucido <i>polished stainless steel</i>	€ 113,61 pz/pcs



**DATI TECNICI**  
**TECHNICAL DATA**



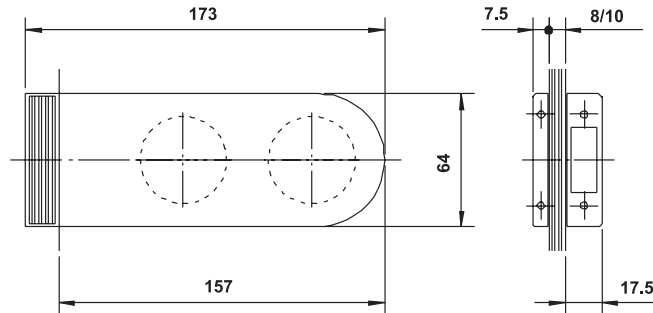
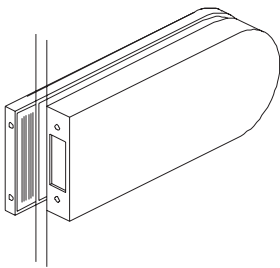
Lavorazione sul vetro  
Processing on the glass



**CONTROCARTELLA**  
Spessore vetro mm 8-10

**LOCK KEEPER**  
Glass thickness mm 8-10

Codice / Code	Finiture / Finishes	Prezzo / Price
15820611	alluminio anodizzato naturale <i>natural anodized aluminium</i>	€ 75,31 pz/pcs
15820620	alluminio anodizzato nero <i>black anodized aluminium</i>	€ 81,00 pz/pcs
15820712	ottone lucido <i>polished brass</i>	€ 113,61 pz/pcs
15820810	acciaio inox satinato <i>satin stainless steel</i>	€ 103,74 pz/pcs
15820812	acciaio inox lucido <i>polished stainless steel</i>	€ 113,61 pz/pcs



**DATI TECNICI**  
**TECHNICAL DATA**



# Serrature a scrocco Linea Standard

## Latch locks Standard Line

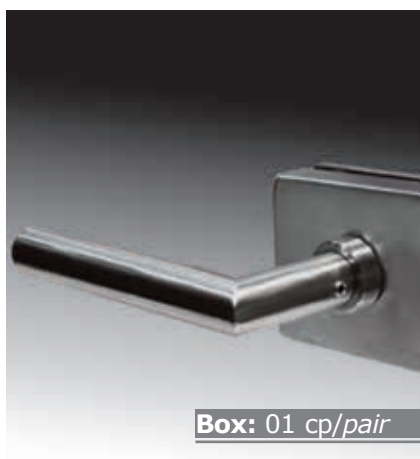
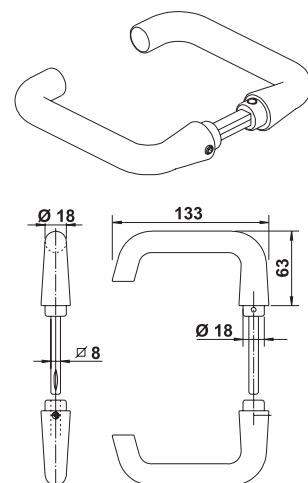


**GFS**  
Innovate by Design



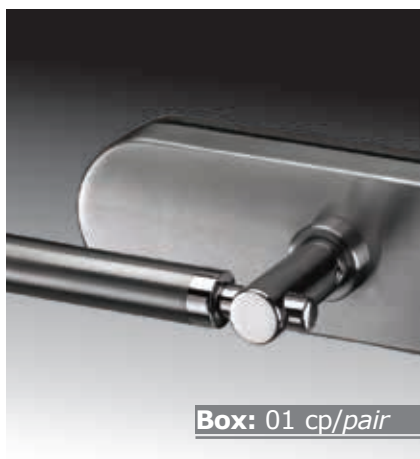
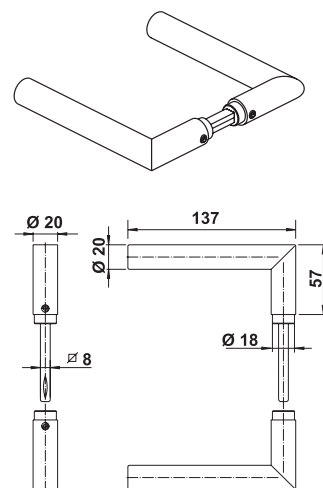
### MANIGLIA HANDLE

Codice/Code	Finiture/Finishes	Prezzo/Price
15607611	alluminio anodizzato naturale/natural anodized aluminium	€ 39,24 cp/pair
15607620	alluminio anodizzato nero black anodized aluminium	€ 45,11 cp/pair
15607712	ottone lucido polished brass	€ 106,07 cp/pair
15607810	acciaio inox satinato satin stainless steel	€ 91,85 cp/pair



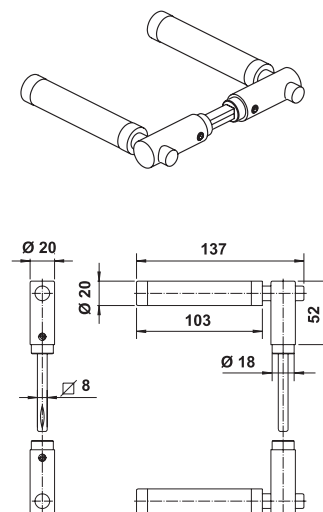
### MANIGLIA HANDLE

Codice/Code	Finiture/Finishes	Prezzo/Price
15609810	acciaio inox satinato satin stainless steel	€ 73,33 cp/pair
15609812	acciaio inox lucido polished stainless steel	€ 85,07 cp/pair



### MANIGLIA HANDLE

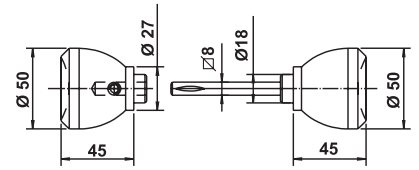
Codice/Code	Finiture/Finishes	Prezzo/Price
15610812	acciaio lucido con impugnatura satinata polished stainless steel with satin handgrip	€ 150,27 cp/pair



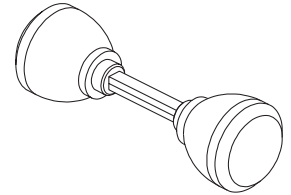


Box: 01 cp/pair

**POMOLO  
PULL**

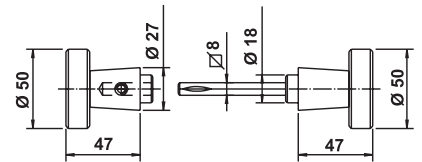


Codice/Code	Finiture/Finishes	Prezzo/Price
15623611	alluminio anodizzato naturale/natural anodized aluminium	€ 48,95 cp/pair
15623620	alluminio anodizzato nero black anodized aluminium	€ 56,30 cp/pair

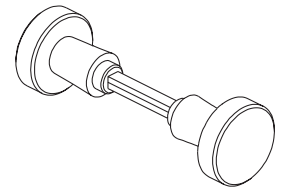


Box: 01 cp/pair

**POMOLO  
PULL**



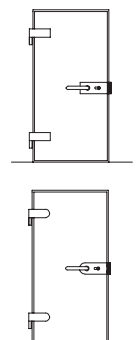
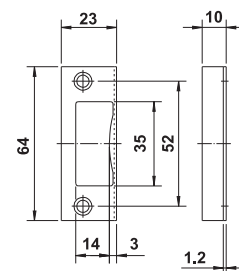
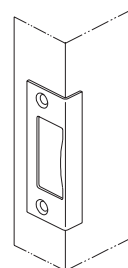
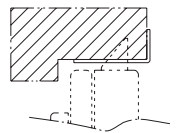
Codice/Code	Finiture/Finishes	Prezzo/Price
15625611	alluminio anodizzato naturale/natural anodized aluminium	€ 48,95 cp/pair
15625620	alluminio anodizzato nero black anodized aluminium	€ 56,30 cp/pair
15625680	alluminio simile acciaio inox/similar stainless steel aluminium	€ 64,75 cp/pair



Box: 01 pz/pcs

**BOCCHETTA A MURO  
LATERAL LOCK STRIKE KEEPER**

Codice/Code	Finiture/Finishes	Prezzo/Price
15440810	acciaio inox satinato satin stainless steel	€ 9,83 pz/pcs



# Serrature a scrocco Linea Standard

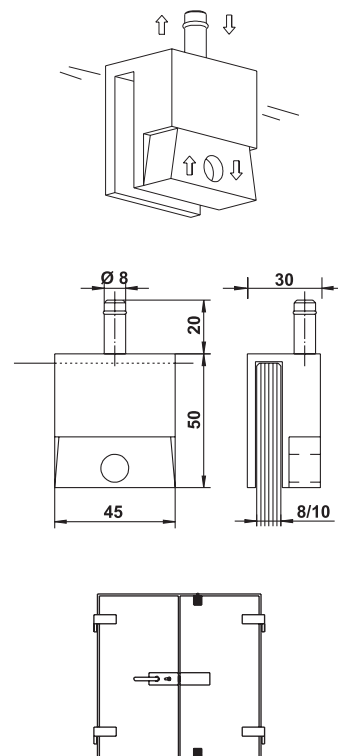
## Latch locks Standard Line



Box: 01 pz/pcs

### CATENACCIOLO BOLT

Codice / Code	Finiture / Finishes	Prezzo / Price
14300611	alluminio anodizzato naturale <i>natural anodized aluminium</i>	€ 45,96 pz/pcs
14300620	alluminio anodizzato nero <i>black anodized aluminium</i>	€ 52,86 pz/pcs
14300680	alluminio simile acciaio inox <i>similar stainless steel aluminium</i>	€ 60,80 pz/pcs

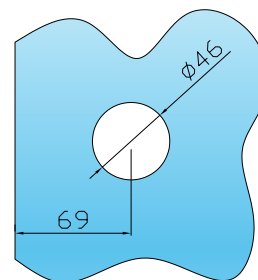


Box: 01 pz/pcs

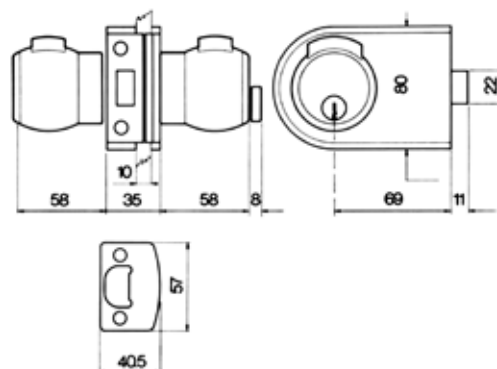
### SERRATURA PREMIAPRI CON CHIAVE E LEVETTA

#### GLASS DOOR LOCK - PUSH AND OPEN WITH KEY AND TRIGGER

Lavorazione  
sul vetro  
*Processing on  
the glass*



Codice / Code	Finiture / Finishes	Prezzo / Price
E01S13002	alluminio naturale/ <i>natural aluminium</i>	€ 87,62 pz/pcs
E01S13003	alluminio anodizzato nero/ <i>black anodized aluminium</i>	€ 94,94 pz/pcs
E01S13007	ottone cromato lucido/ <i>polished brass chrome</i>	€ 121,96 pz/pcs
E01S13008	ottone cromato satinato/ <i>satin brass chrome</i>	€ 121,96 pz/pcs
E01S13005	ottone lucido/ <i>polished brass</i>	€ 118,27 pz/pcs



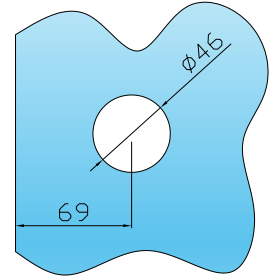


**Box: 01 pz/pcs**

**CONTROCARTELLA A VETRO PER SERRATURA PREMIAPRI**

**LOCK KEEPER FOR PUSH AND OPEN**

Lavorazione sul vetro  
Processing on the glass



Codice / Code	Finiture / Finishes	Prezzo / Price
<b>E01C01002</b>	alluminio naturale/natural aluminium	€ 43,01 pz/pcs
<b>E01C01003</b>	alluminio anodizzato nero/black anodized aluminium	€ 47,53 pz/pcs
<b>E01C01007</b>	ottone cromato lucido/polished brass chrome	€ 70,86 pz/pcs
<b>E01C01008</b>	ottone cromato satinato/satin brass chrome	€ 70,86 pz/pcs
<b>E01C01005</b>	ottone lucido/polished brass	€ 68,72 pz/pcs



**Box: 01 pz/pcs**

**CONTROBORDO A MURO PER SERRATURA PREMIAPRI**

**LATERAL LOCK STRIKE KEEPER FOR PUSH AND OPEN**

Codice / Code	Finiture / Finishes	Prezzo / Price
<b>E01C00002</b>	alluminio cromato satinato satin aluminium chrome	€ 3,04 pz/pcs





## Accessori per porte Morsetti

Door accessories  
Clamps

NEWS 2014



### APPLICAZIONI SPECIALI SPECIAL APPLICATIONS

- Cerniere per 13,52 mm

pag. 0494

*Hinges for 13,52 mm glass*

- Cerniere per 19 mm

pag. 0497

*Hinges for 19 mm glass*

- Cerniere per porte ad arco

pag. 0499

*Hinges for arched doors*



### MORSETTI CLAMPS

pag. 0502

Door accessories

00orte



## Applicazioni speciali Special applications



NEWS 2014

**GFS**  
Innovate by Design



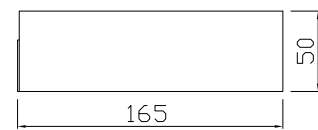
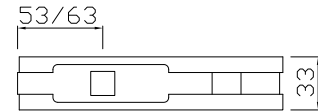
Box: 01 pz/pcs

Codice/Code	Finiture/Finishes	Prezzo/Price
41800611	alluminio anodizzato naturale <i>natural anodized aluminium</i>	€ 67,71 pz/pcs
41800620	alluminio anodizzato nero <i>black anodized aluminium</i>	€ 71,66 pz/pcs
41800712	ottone lucido/ <i>polished brass</i>	€ 87,45 pz/pcs
41800810	acciaio inox satinato/ <i>satin stainless steel</i>	€ 80,86 pz/pcs
41800812	acciaio inox lucido/ <i>polished stainless steel</i>	€ 87,45 pz/pcs

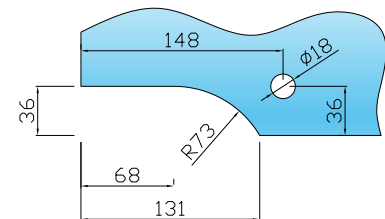
**CERNIERA BASSA PER 13,52 MM**  
Spessore vetro 13,52 mm  
Peso massimo della porta 100 kg  
Larghezza massima della porta 1100 mm

### BOTTOM HINGE FOR 13,52 MM GLASS

Glass thickness 13,52 mm  
Maximum door weight 100 kg  
Maximum door width 1100 mm



Lavorazione sul vetro  
*Processing on the glass*



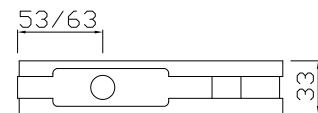
Box: 01 pz/pcs

Codice/Code	Finiture/Finishes	Prezzo/Price
42800611	alluminio anodizzato naturale <i>natural anodized aluminium</i>	€ 67,71 pz/pcs
42800620	alluminio anodizzato nero <i>black anodized aluminium</i>	€ 71,66 pz/pcs
42800712	ottone lucido/ <i>polished brass</i>	€ 87,45 pz/pcs
42800810	acciaio inox satinato/ <i>satin stainless steel</i>	€ 80,86 pz/pcs
42800812	acciaio inox lucido/ <i>polished stainless steel</i>	€ 87,45 pz/pcs

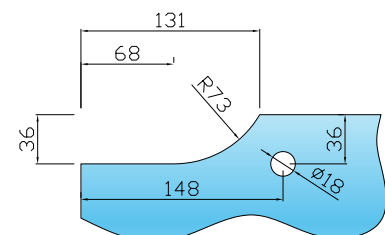
**CERNIERA ALTA PER 13,52 MM**  
Spessore vetro 13,52 mm  
Peso massimo della porta 100 kg  
Larghezza massima della porta 1100 mm

### TOP HINGE FOR 13,52 MM GLASS

Glass thickness 13,52 mm  
Maximum door weight 100 kg  
Maximum door width 1100 mm



Lavorazione sul vetro  
*Processing on the glass*





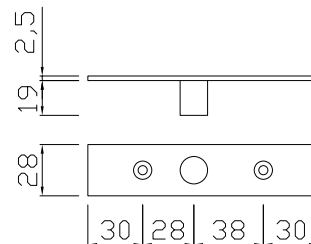
Box: 01 pz/pcs

**PIASTRA CON PERNO**

Peso massimo della porta 100 kg  
Larghezza massima della porta 1100 mm

**PIVOT**

Maximum door weight 100 kg  
Maximum door width 1100 mm



Codice / Code	Finiture / Finishes	Prezzo / Price
10160611	alluminio anodizzato naturale <i>natural anodized aluminium</i>	€ 12,50 pz/pcs
10160620	alluminio anodizzato nero <i>black anodized aluminium</i>	€ 14,38 pz/pcs
10160712	ottone lucido/ <i>polished brass</i>	€ 26,26 pz/pcs
10160810	acciaio inox satinato/ <i>satin stainless steel</i>	€ 21,87 pz/pcs
10160812	acciaio inox lucido/ <i>polished stainless steel</i>	€ 26,26 pz/pcs



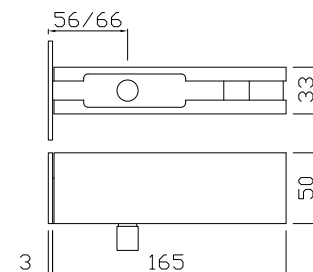
Box: 01 pz/pcs

**ATTACCO AL SOPRALUCE PER 13,52 MM**

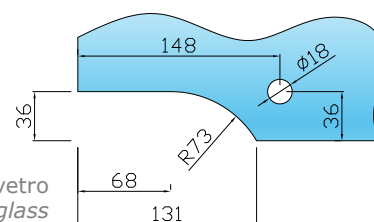
Spessore vetro 13,52 mm  
Peso massimo della porta 100 kg  
Larghezza massima della porta 1100 mm

**TRANSOM CONNECTION FOR 13,52 MM GLASS**

Glass thickness 13,52 mm  
Maximum door weight 100 kg  
Maximum door width 1100 mm



Codice / Code	Finiture / Finishes	Prezzo / Price
43800611	alluminio anodizzato naturale <i>natural anodized aluminium</i>	€ 66,63 pz/pcs
43800620	alluminio anodizzato nero <i>black anodized aluminium</i>	€ 71,78 pz/pcs
43800712	ottone lucido/ <i>polished brass</i>	€ 92,42 pz/pcs
43800810	acciaio inox satinato/ <i>satin stainless steel</i>	€ 83,82 pz/pcs
43800812	acciaio inox lucido/ <i>polished stainless steel</i>	€ 92,42 pz/pcs



Lavorazione sul vetro  
Processing on the glass

## Applicazioni speciali Special applications



NEWS 2014

**GFS**  
Innovate by Design



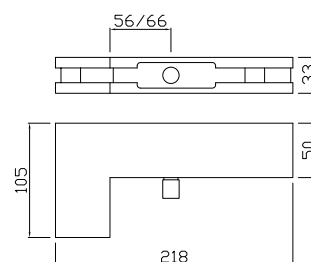
Box: 01 pz/pcs

### ATTACCO AL SOPRALUCE E LATERALE PER 13,52 MM

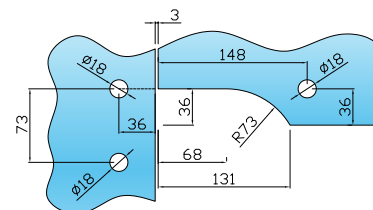
Spessore vetro 13,52 mm  
Peso massimo della porta 100 kg  
Larghezza massima della porta 1100 mm

### LATERAL AND TRANSOM CONNECTION FOR 13,52 MM GLASS

Glass thickness 13,52 mm  
Maximum door weight 100 kg  
Maximum door width 1100 mm



Lavorazione sul vetro  
Processing on the glass



Codice / Code	Finiture / Finishes	Prezzo / Price
44800611	alluminio anodizzato naturale <i>natural anodized aluminium</i>	€ 123,64 pz/pcs
44800620	alluminio anodizzato nero <i>black anodized aluminium</i>	€ 132,41 pz/pcs
44800712	ottone lucido/ <i>polished brass</i>	€ 167,49 pz/pcs
44800810	acciaio inox satinato/ <i>satin stainless steel</i>	€ 152,88 pz/pcs
44800812	acciaio inox lucido/ <i>polished stainless steel</i>	€ 167,49 pz/pcs



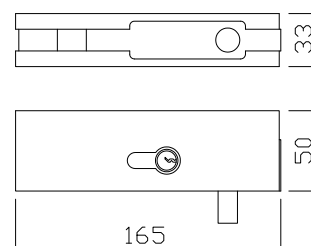
Box: 01 pz/pcs

### SERRATURA D'ANGOLO PER 13,52 MM

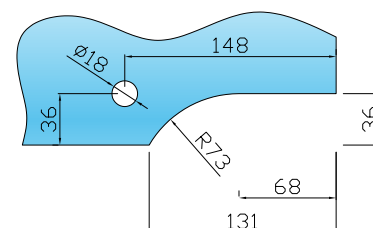
Spessore vetro 13,52 mm

### CORNER LOCK FOR 13,52 MM GLASS

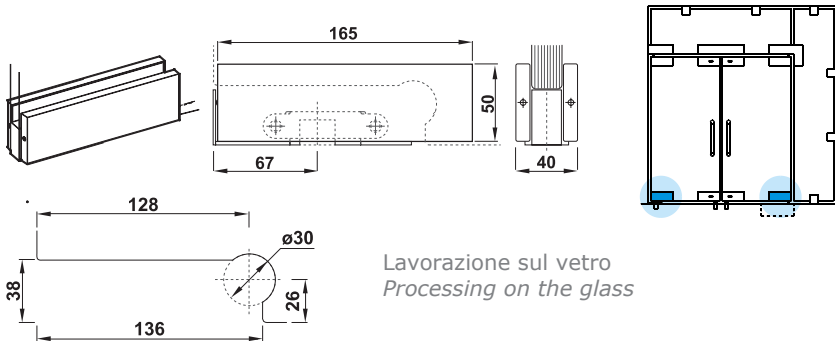
Glass thickness 13,52 mm



Lavorazione sul vetro  
Processing on the glass



Codice / Code	Finiture / Finishes	Prezzo / Price
48700611	alluminio anodizzato naturale <i>natural anodized aluminium</i>	€ 105,50 pz/pcs
48700620	alluminio anodizzato nero <i>black anodized aluminium</i>	€ 109,45 pz/pcs
48700712	ottone lucido/ <i>polished brass</i>	€ 125,24 pz/pcs
48700810	acciaio inox satinato/ <i>satin stainless steel</i>	€ 118,65 pz/pcs
48700812	acciaio inox lucido/ <i>polished stainless steel</i>	€ 125,24 pz/pcs



Lavorazione sul vetro  
Processing on the glass

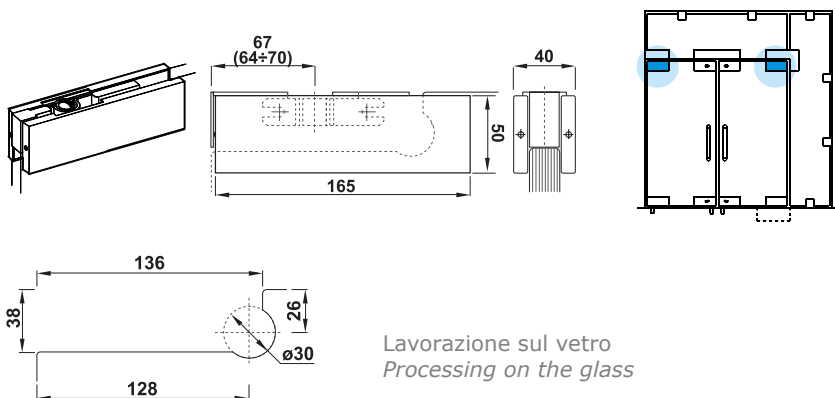
**CERNIERA BASSA PER 19 MM**

Spessore vetro mm 17,52-19-3/4"  
Peso massimo della porta Kg 125  
Larghezza massima porta mm 1000

**BOTTOM HINGE FOR 19 MM GLASS**

Glass thickness mm 17,52-19-3/4"  
Max. door weight Kg 125  
Max door width mm 1000

Codice/Code	Finiture/Finishes	Prezzo/Price	Box: 01 pz/pcs
41020611	alluminio anodizzato naturale/natural anodized aluminium	€ 109,50 pz/pcs	
41020620	alluminio anodizzato nero/black anodized aluminium	€ 113,45 pz/pcs	
41020712	ottone lucido/polished brass	€ 129,24 pz/pcs	
41020810	acciaio inox satinato/satin stainless steel	€ 122,65 pz/pcs	
41020812	acciaio inox lucido/polished stainless steel	€ 129,24 pz/pcs	



Lavorazione sul vetro  
Processing on the glass

**CERNIERA ALTA PER 19 MM**

Spessore vetro mm 17,52-19-3/4"  
Peso massimo della porta Kg 125  
Larghezza massima porta mm 1000

**TOP HINGE FOR 19 MM GLASS**

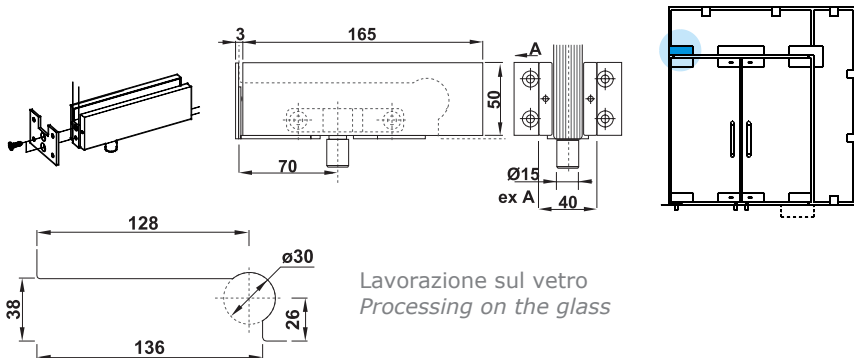
Glass thickness mm 17,52-19-3/4"  
Max. door weight Kg 125  
Max door width mm 1000

Codice/Code	Finiture/Finishes	Prezzo/Price	Box: 01 pz/pcs
42020611	alluminio anodizzato naturale/natural anodized aluminium	€ 109,50 pz/pcs	
42020620	alluminio anodizzato nero/black anodized aluminium	€ 113,45 pz/pcs	
42020712	ottone lucido/polished brass	€ 129,24 pz/pcs	
42020810	acciaio inox satinato/satin stainless steel	€ 122,65 pz/pcs	
42020812	acciaio inox lucido/polished stainless steel	€ 129,24 pz/pcs	

## Applicazioni speciali Special applications



**GFS**  
Innovate by Design



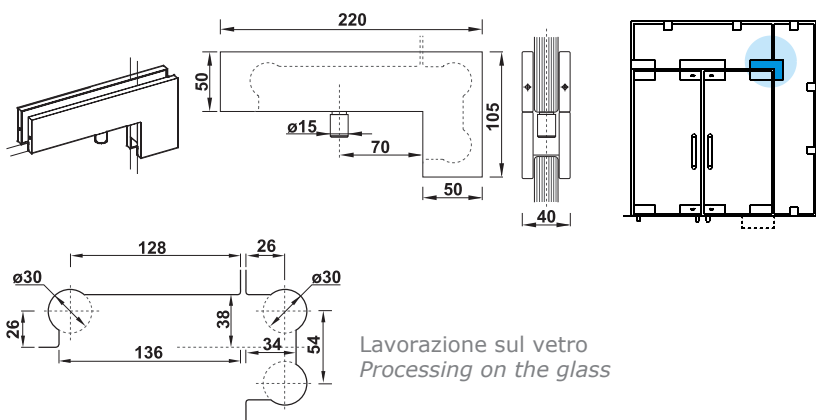
### ATTACCO A SOPRALUCE PER 19 MM

Spessore vetro mm 17,52-19-3/4"  
Peso massimo della porta Kg 125  
Larghezza massima porta mm 1000

### TRANSOM CONNECTOR FOR 19 MM GLASS

Glass thickness mm 17,52-19-3/4"  
Max. door weight Kg 125  
Max door width mm 1000

Codice/Code	Finiture/Finishes	Prezzo/Price	Box: 01 pz/pcs
43020611	alluminio anodizzato naturale/natural anodized aluminium	€ 108,42 pz/pcs	
43020620	alluminio anodizzato nero/black anodized aluminium	€ 113,58 pz/pcs	
43020712	ottone lucido/polished brass	€ 134,21 pz/pcs	
43020810	acciaio inox satinato/satin stainless steel	€ 125,61 pz/pcs	
43020812	acciaio inox lucido/polished stainless steel	€ 134,21 pz/pcs	



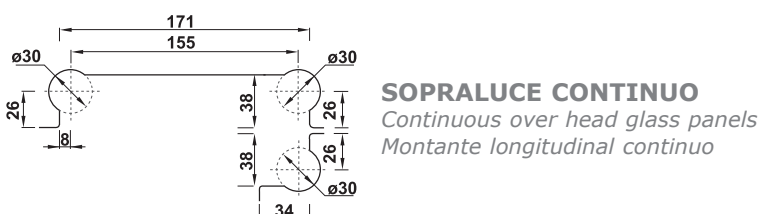
### ATTACCO A SOPRALUCE E LATERALE PER 19 MM

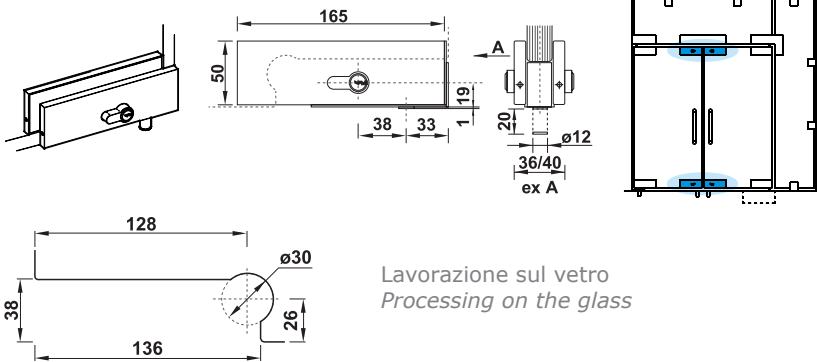
Spessore vetro mm 17,52-19-3/4"  
Peso massimo della porta Kg 125  
Larghezza massima porta mm 1000

### LATERAL TRANSOM FOR 19 MM GLASS

Glass thickness mm 17,52-19-3/4"  
Max. door weight Kg 125  
Max door width mm 1000

Codice/Code	Finiture/Finishes	Prezzo/Price	Box: 01 pz/pcs
44020611	alluminio anodizzato naturale/natural anodized aluminium	€ 231,30 pz/pcs	
44020620	alluminio anodizzato nero/black anodized aluminium	€ 240,07 pz/pcs	
44020712	ottone lucido/polished brass	€ 275,15 pz/pcs	
44020810	acciaio inox satinato/satin stainless steel	€ 260,54 pz/pcs	
44020812	acciaio inox lucido/polished stainless steel	€ 275,15 pz/pcs	

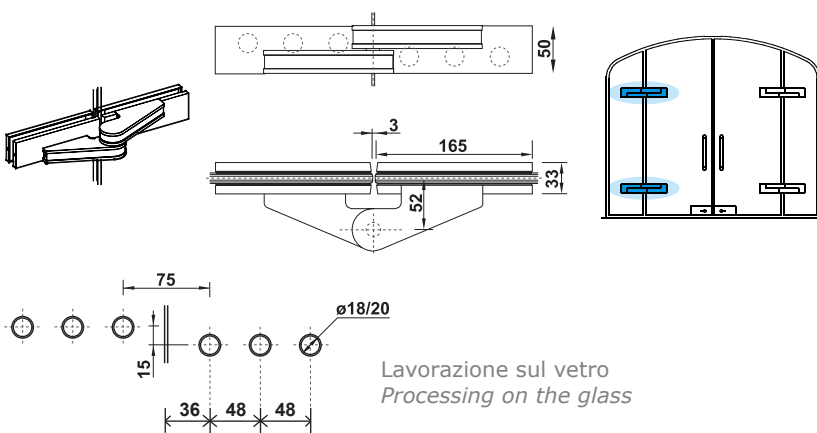




**SERRATURA D'ANGOLO  
PER 19 MM**  
Spessore vetro mm 17,52-19-3/4"

**CORNER LOCK  
FOR 3/4" GLASS**  
Glass thickness mm 17,52-19-3/4"

Codice/Code	Finiture/Finishes	Prezzo/Price	Box: 01 pz/pcs
48720611	alluminio anodizzato naturale/natural anodized aluminium	€ 225,65 pz/pcs	
48720620	alluminio anodizzato nero/black anodized aluminium	€ 229,60 pz/pcs	
48720712	ottone lucido/polished brass	€ 245,39 pz/pcs	
48720810	acciaio inox satinato/satin stainless steel	€ 238,80 pz/pcs	
48720812	acciaio inox lucido/polished stainless steel	€ 245,39 pz/pcs	



**CERNIERA A SBALZO  
VETRO-VETRO SX/DX A TIRARE**  
Spessore vetro mm 8-10  
Peso massimo della porta Kg 100  
Larghezza massima porta mm 1100

**GLASS TO GLASS LEFT/RIGHT  
HINGE TO PULL**  
Glass thickness mm 8-10  
Max. door weight Kg 100  
Max door width mm 1100

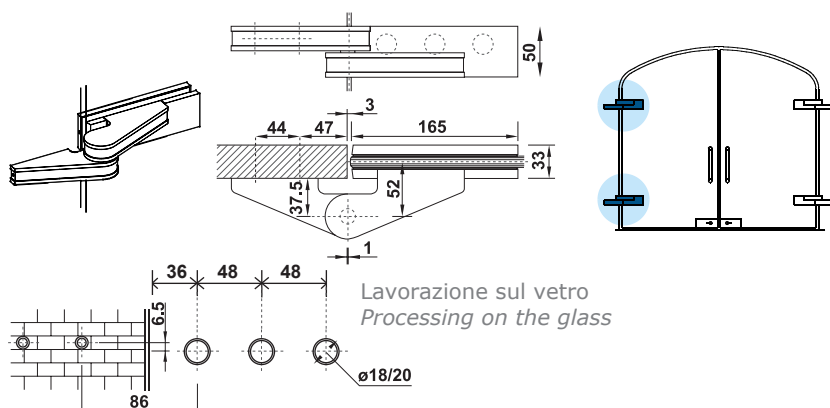
Codice/Code	Finiture/Finishes	Prezzo/Price	Box: 01 pz/pcs
49041611	49042611 alluminio anodizzato naturale/natural anodized aluminium	€ 255,63 pz/pcs	
49041620	49042620 alluminio anodizzato nero/black anodized aluminium	€ 275,56 pz/pcs	
49041712	49042712 ottone lucido/polished brass	€ 355,21 pz/pcs	
49041810	49042810 acciaio inox satinato/satin stainless steel	€ 292,14 pz/pcs	
49041812	49042812 acciaio inox lucido/polished stainless steel	€ 320,36 pz/pcs	



## Applicazioni speciali Special applications



**GFS**  
Innovate by Design



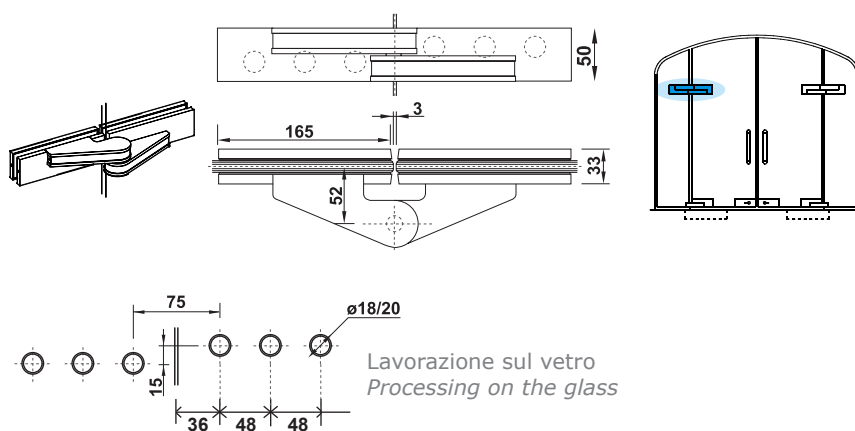
### CERNIERA A SBALZO VETRO-MURO SX/DX A TIRARE

Spessore vetro mm 8-10  
Peso massimo della porta Kg 100  
Larghezza massima porta mm 1100

### GLASS TO WALL LEFT/RIGHT HINGE TO PULL

Glass thickness mm 8-10  
Max door weight Kg 100  
Max door width mm 1100

Codice / Code	Finiture / Finishes	Prezzo / Price	Box: 01 pz/pcs
49141611 49142611	alluminio anodizzato naturale/natural anodized aluminium	€ 208,42 pz/pcs	
49141620 49142620	alluminio anodizzato nero/black anodized aluminium	€ 224,40 pz/pcs	
49141712 49142712	ottone lucido/polished brass	€ 288,26 pz/pcs	
49141810 49142810	acciaio inox satinato/satin stainless steel	€ 237,70 pz/pcs	
49141812 49142812	acciaio inox lucido/polished stainless steel	€ 260,32 pz/pcs	



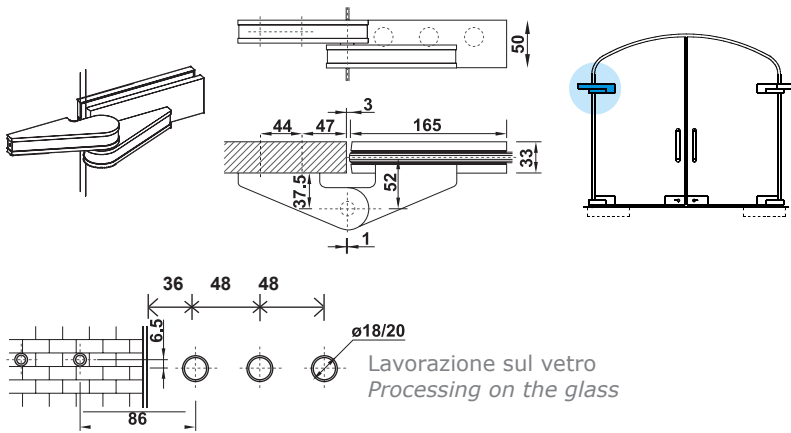
### CERNIERA SUPERIORE A SBALZO VETRO/VETRO SX/DX A TIRARE

Spessore vetro mm 8-10  
Peso massimo della porta Kg 100  
Larghezza massima porta mm 1100

### TOP GLASS TO GLASS LEFT/RIGHT HINGE WITH PULL

Glass thickness mm 8-10  
Max door weight Kg 100  
Max door width mm 1100

Codice / Code	Finiture / Finishes	Prezzo / Price	Box: 01 pz/pcs
49241611 49242611	alluminio anodizzato naturale/natural anodized aluminium	€ 255,63 pz/pcs	
49241620 49242620	alluminio anodizzato nero/black anodized aluminium	€ 275,56 pz/pcs	
49241712 49242712	ottone lucido/polished brass	€ 355,21 pz/pcs	
49241810 49242810	acciaio inox satinato/satin stainless steel	€ 292,14 pz/pcs	
49241812 49242812	acciaio inox lucido/polished stainless steel	€ 320,36 pz/pcs	



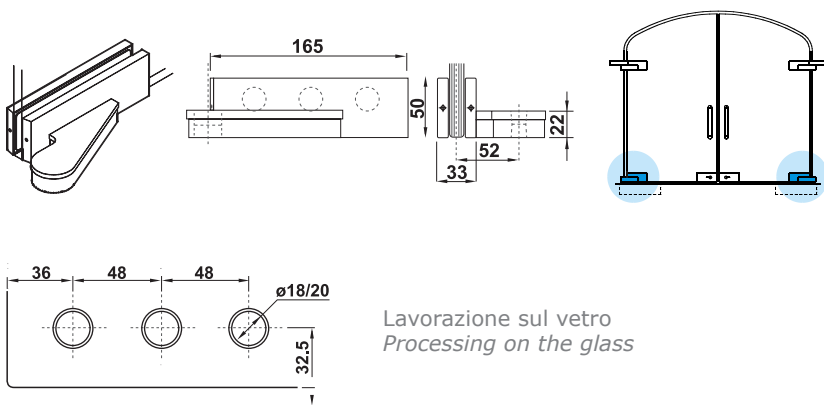
**CERNIERA SUPERIORE A SBALZO VETRO-MURO SX/DX A TIRARE**

Spessore vetro mm 8-10  
Peso massimo della porta Kg 100  
Larghezza massima porta mm 1100

**TOP GLASS TO WALL LEFT/RIGHT HINGE TO PULL**

Glass thickness mm 8-10  
Max door weight Kg 100  
Max door width mm 1100

Codice / Code	Finiture / Finishes	Prezzo / Price	Box: 01 pz/pcs
49341611	49342611 alluminio anodizzato naturale/natural anodized aluminium	€ 208,42 pz/pcs	
49341620	49342620 alluminio anodizzato nero/black anodized aluminium	€ 224,40 pz/pcs	
49341712	49342712 ottone lucido/polished brass	€ 288,26 pz/pcs	
49341810	49342810 acciaio inox satinato/satin stainless steel	€ 237,70 pz/pcs	
49341812	49342812 acciaio inox lucido/polished stainless steel	€ 260,32 pz/pcs	



**CERNIERA BASSA A SBALZO SX/DX A TIRARE**

Spessore vetro mm 8-10  
Peso massimo della porta Kg 100  
Larghezza massima porta mm 1100

**BOTTOM LEFT/RIGHT HINGE TO PULL**

Glass thickness mm 8-10  
Max door weight Kg 100  
Max door width mm 1100

Codice / Code	Finiture / Finishes	Prezzo / Price	Box: 01 pz/pcs
41801611	41802611 alluminio anodizzato naturale/natural anodized aluminium	€ 122,14 pz/pcs	
41801620	41802620 alluminio anodizzato nero/black anodized aluminium	€ 132,10 pz/pcs	
41801712	41802712 ottone lucido/polished brass	€ 171,93 pz/pcs	
41801810	41802810 acciaio inox satinato/satin stainless steel	€ 140,40 pz/pcs	
41801812	41802812 acciaio inox lucido/polished stainless steel	€ 154,51 pz/pcs	



## Accessori per porte Morsetti

Door accessories  
Clamps



### **MORSETTI** CLAMPS

- Linea GFS/*GFS Line*
- Linea standard/*Standard Line*

pag. 0504

pag. 0507

**Door accessories**

per porte

## Morsetti Linea GFS

### Clamps GFS Line

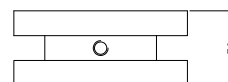
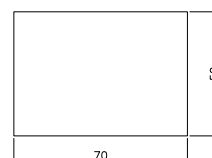
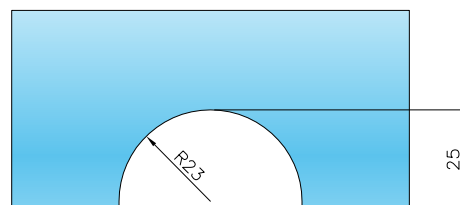


Box: 01 pz/pcs

**MORSETTO**  
Spessore vetro 10-12 mm

**CLAMP**  
Glass thickness 10-12 mm

Lavorazione sul vetro  
Processing on the glass



Codice / Code	Finiture / Finishes	Prezzo / Price
GFS08001810	acciaio satinato/satin stainless steel	€ 27,70 pz/pcs
GFS08001812	acciaio lucido/polished stainless steel	€ 29,80 pz/pcs
GFS08001813	acciaio oro lucido (a richiesta) polished gold stainless steel (on request)	
GFS08001814	acciaio bronzato (a richiesta) bronze stainless steel (on request)	

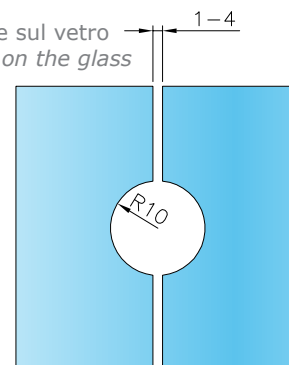


Box: 01 pz/pcs

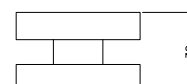
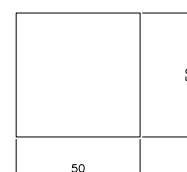
**MORSETTO DUE VOLUMI**  
Spessore vetro 10-12 mm

**DOUBLE CLAMP**  
Glass thickness 10-12 mm

Lavorazione sul vetro  
Processing on the glass



Codice / Code	Finiture / Finishes	Prezzo / Price
GFS02201810	acciaio satinato/satin stainless steel	€ 21,00 pz/pcs
GFS02201812	acciaio lucido/polished stainless steel	€ 23,10 pz/pcs
GFS02201813	acciaio oro lucido (a richiesta) polished gold stainless steel (on request)	
GFS02201814	acciaio bronzato (a richiesta) bronze stainless steel (on request)	

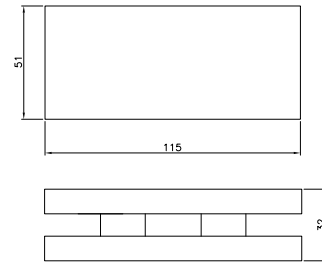
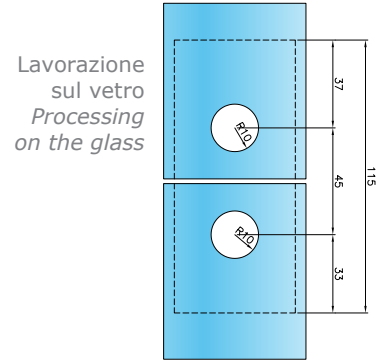




Box: 01 pz/pcs

**MORSETTO DUE VOLUMI**  
Spessore vetro 10-12 mm

**DOUBLE CLAMP**  
Glass thickness 10-12 mm



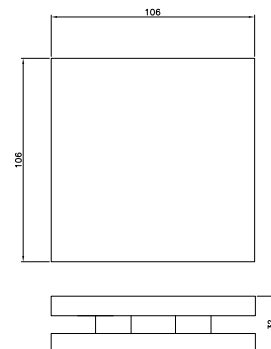
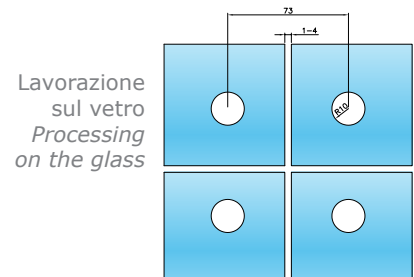
Codice / Code	Finiture / Finishes	Prezzo / Price
GFS08101810	acciaio satinato/satin stainless steel	€ 39,90 pz/pcs
GFS08101812	acciaio lucido/polished stainless steel	€ 42,06 pz/pcs
GFS08101813	acciaio oro lucido (a richiesta) polished gold stainless steel (on request)	
GFS08101814	acciaio bronzato (a richiesta) bronze stainless steel (on request)	



Box: 01 pz/pcs

**MORSETTO QUATTRO VOLUMI**  
Spessore vetro 10-12 mm

**4 PANELS FLAT CLAMP**  
Glass thickness 10-12 mm



Codice / Code	Finiture / Finishes	Prezzo / Price
GFS02401810	acciaio satinato/satin stainless steel	€ 50,43 pz/pcs
GFS02401812	acciaio lucido/polished stainless steel	€ 52,82 pz/pcs
GFS02401813	acciaio oro lucido (a richiesta) polished gold stainless steel (on request)	
GFS02401814	acciaio bronzato (a richiesta) bronze stainless steel (on request)	



# Morsetti Linea GFS

## Clamps GFS Line



### MORSETTO SOPRALUCE E LATERALE

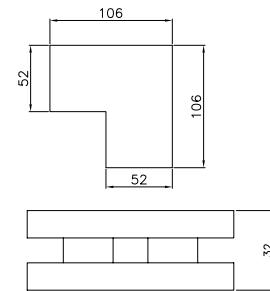
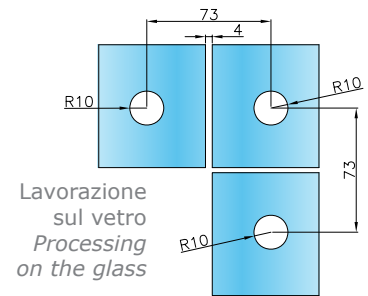
Spessore vetro 10-12 mm

**TRANSOM AND LATERAL CLAMP**  
Glass thickness 10-12 mm



Box: 01 pz/pcs

Codice/Code	Finiture/Finishes	Prezzo/Price
GFS08201810	acciaio satinato/satin stainless steel	€ 38,98 pz/pcs
GFS08201812	acciaio lucido/polished stainless steel	€ 41,12 pz/pcs
GFS08201813	acciaio oro lucido (a richiesta) polished gold stainless steel (on request)	
GFS08201814	acciaio bronzato (a richiesta) bronze stainless steel (on request)	



### MORSETTO QUATTRO VOLUMI CON PARAVENTO

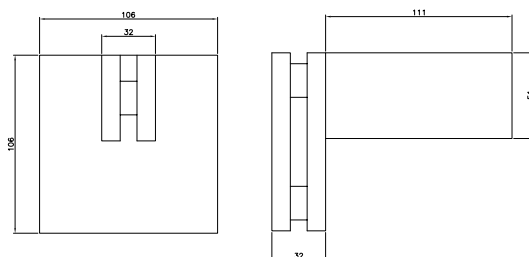
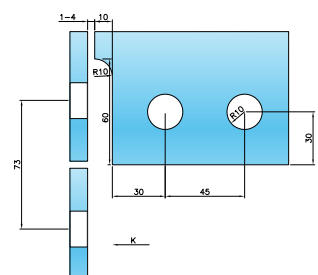
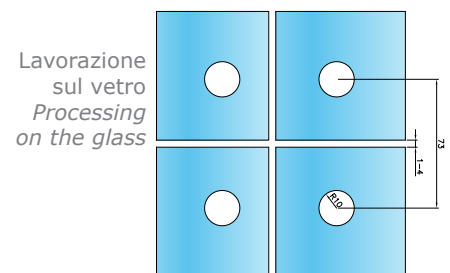
Spessore vetro 10-12 mm

**4 PANELS FLAT CLAMP WITH WINDSCREEN**  
Glass thickness 10-12 mm

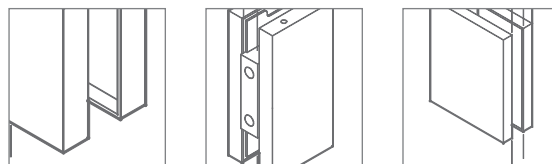


Box: 01 pz/pcs

Codice/Code	Finiture/Finishes	Prezzo/Price
GFS08301810	acciaio satinato/satin stainless steel	€ 73,76 pz/pcs
GFS08301812	acciaio lucido/polished stainless steel	€ 77,47 pz/pcs
GFS08301813	acciaio oro lucido (a richiesta) polished gold stainless steel (on request)	
GFS08301814	acciaio bronzato (a richiesta) bronze stainless steel (on request)	



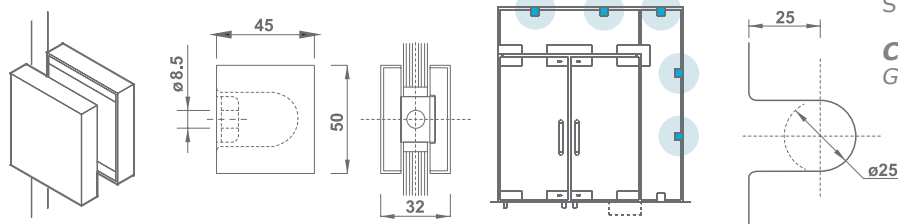
## Morsetti Linea Standard Clamps Standard Line



**GFS**  
Innovate by Design

**MORSETTO**  
Spessore vetro mm 8-10-12-1/2"

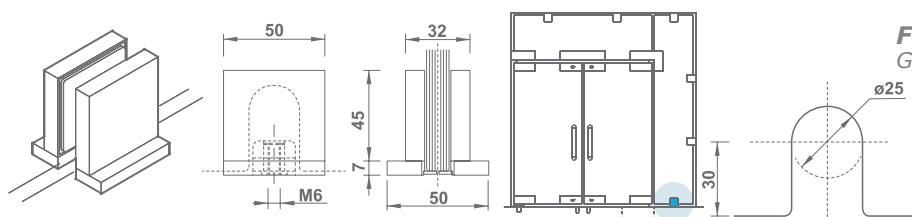
**CLAMP**  
Glass thickness mm 8-10-12-1/2"



Codice/Code	Finiture/Finishes	Prezzo/Price	Box: 01 pz/pcs
56000611	alluminio anodizzato naturale/natural anodized aluminium	€ 23,60 pz/pcs	
56000620	alluminio anodizzato nero/black anodized aluminium	€ 25,42 pz/pcs	
56000712	ottone lucido/polished brass	€ 36,82 pz/pcs	
56000810	acciaio inox satinato/satin stainless steel	€ 29,47 pz/pcs	
56000812	acciaio inox lucido/polished stainless steel	€ 33,04 pz/pcs	

**MORSETTO A PAVIMENTO**  
Spessore vetro mm 8-10-12-1/2"

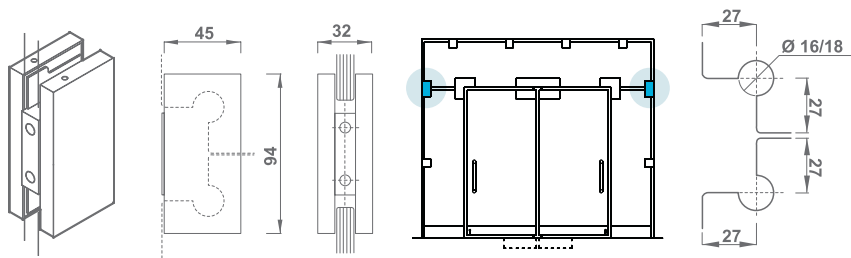
**FLOOR CLAMP**  
Glass thickness mm 8-10-12-1/2"



Codice/Code	Finiture/Finishes	Prezzo/Price	Box: 01 pz/pcs
56010611	alluminio anodizzato naturale/natural anodized aluminium	€ 30,32 pz/pcs	
56010620	alluminio anodizzato nero/black anodized aluminium	€ 33,15 pz/pcs	
56010712	ottone lucido/polished brass	€ 50,93 pz/pcs	
56010810	acciaio inox satinato/satin stainless steel	€ 39,47 pz/pcs	
56010812	acciaio inox lucido/polished stainless steel	€ 45,04 pz/pcs	

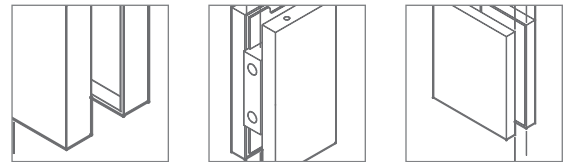
**MORSETTO DUE VOLUMI A MURO**  
Spessore vetro mm 8-10-12-1/2"

**DOUBLE WALL TO GLASS  
CLAMP**  
Glass thickness mm 8-10-12-1/2"

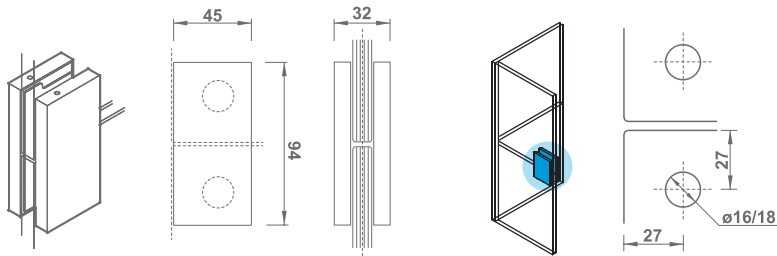


Codice/Code	Finiture/Finishes	Prezzo/Price	Box: 01 pz/pcs
56210611	alluminio anodizzato naturale/natural anodized aluminium	€ 45,86 pz/pcs	
56210620	alluminio anodizzato nero/black anodized aluminium	€ 49,59 pz/pcs	
56210712	ottone lucido/polished brass	€ 64,51 pz/pcs	
56210810	acciaio inox satinato/satin stainless steel	€ 57,99 pz/pcs	
56210812	acciaio inox lucido/polished stainless steel	€ 65,38 pz/pcs	

## Morsetti Linea Standard Clamps Standard Line



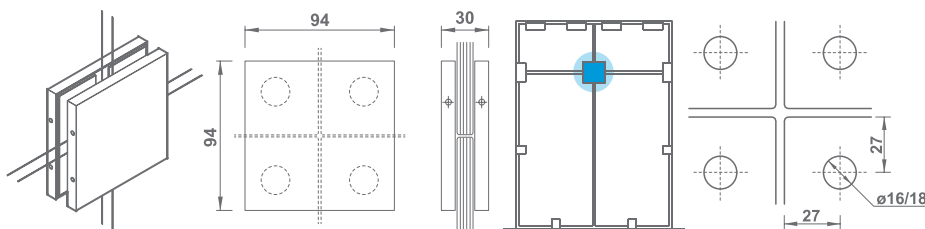
**GFS**  
Innovate by Design



**MORSETTO DUE VOLUMI LIBERO**  
Spessore vetro mm 8-10-12-1/2"

**DOUBLE CLAMP**  
Glass thickness mm 8-10-12-1/2"

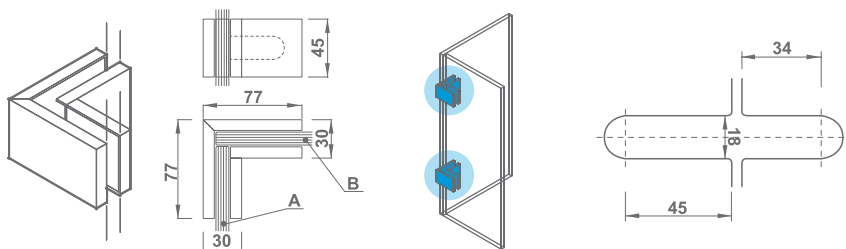
Codice/Code	Finiture/Finishes	Prezzo/Price	Box: 01 pz/pcs
56240611	alluminio anodizzato naturale/natural anodized aluminium	€ 45,86 pz/pcs	
56240620	alluminio anodizzato nero/black anodized aluminium	€ 49,59 pz/pcs	
56240712	ottone lucido/polished brass	€ 64,51 pz/pcs	
56240810	acciaio inox satinato/satin stainless steel	€ 57,99 pz/pcs	
56240812	acciaio inox lucido/polished stainless steel	€ 65,38 pz/pcs	



**MORSETTO QUATTRO VOLUMI  
IN PIANO**  
Spessore vetro mm 8-10-12-1/2"

**4 PANELS FLAT CLAMP**  
Glass thickness mm 8-10-12-1/2"

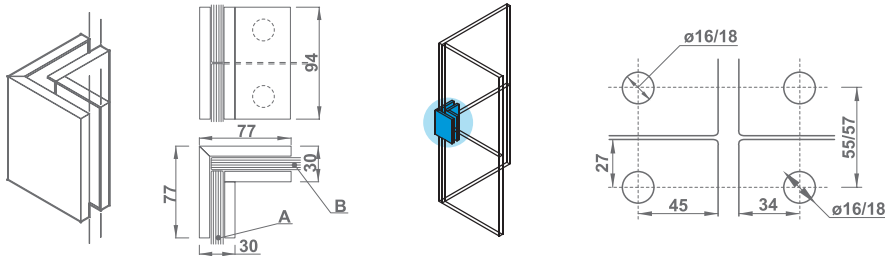
Codice/Code	Finiture/Finishes	Prezzo/Price	Box: 01 pz/pcs
56500611	alluminio anodizzato naturale/natural anodized aluminium	€ 66,53 pz/pcs	
56500620	alluminio anodizzato nero/black anodized aluminium	€ 70,31 pz/pcs	
56500712	ottone lucido/polished brass	€ 94,25 pz/pcs	
56500810	acciaio inox satinato/satin stainless steel	€ 78,82 pz/pcs	
56500812	acciaio inox lucido/polished stainless steel	€ 86,31 pz/pcs	



**MORSETTO DUE VOLUMI A 90°**  
Spessore vetro mm 8-10-12-1/2"

**DOUBLE CLAMP 90°**  
Glass thickness mm 8-10-12-1/2"

Codice/Code	Finiture/Finishes	Prezzo/Price	Box: 01 pz/pcs
56300611	alluminio anodizzato naturale/natural anodized aluminium	€ 85,85 pz/pcs	
56300620	alluminio anodizzato nero/black anodized aluminium	€ 92,43 pz/pcs	
56300712	ottone lucido/polished brass	€ 134,08 pz/pcs	
56300810	acciaio inox satinato/satin stainless steel	€ 107,23 pz/pcs	
56300812	acciaio inox lucido/polished stainless steel	€ 120,27 pz/pcs	



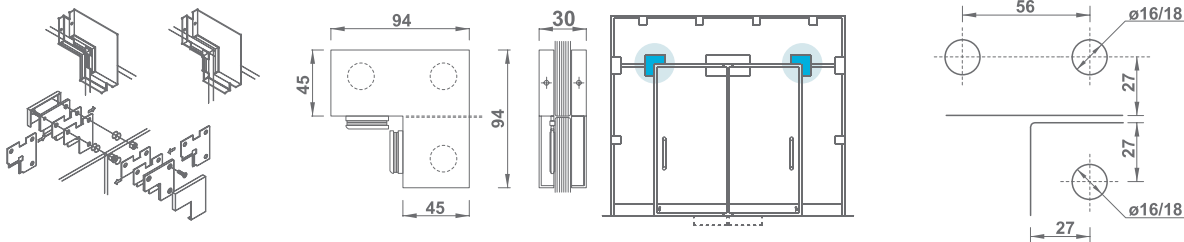
**MORSETTO QUATTRO VOLUMI A 90°**  
Spessore vetro mm 8-10-12-1/2"

**4 PANELS CLAMP 90°**  
Glass thickness mm 8-10-12-1/2"

Codice/Code	Finiture/Finishes	Prezzo/Price	Box: 01 pz/pcs
56400611	alluminio anodizzato naturale/natural anodized aluminium	€ 112,39 pz/pcs	
56400620	alluminio anodizzato nero/black anodized aluminiumo	€ 119,95 pz/pcs	
56400712	ottone lucido/polished brass	€ 167,83 pz/pcs	
56400810	acciaio inox satinato/satin stainless steel	€ 136,96 pz/pcs	
56400812	acciaio inox lucido/polished stainless steel	€ 151,95 pz/pcs	

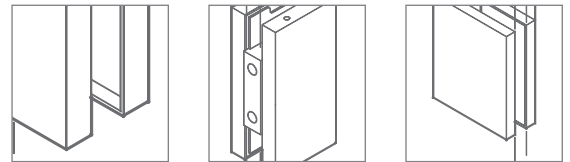
**MORSETTO SOPRALUCE E LATERALE**  
Spessore vetro mm 8-10-12-1/2"

**LATERAL TRANSOM CLAMP**  
Glass thickness mm 8-10-12-1/2"

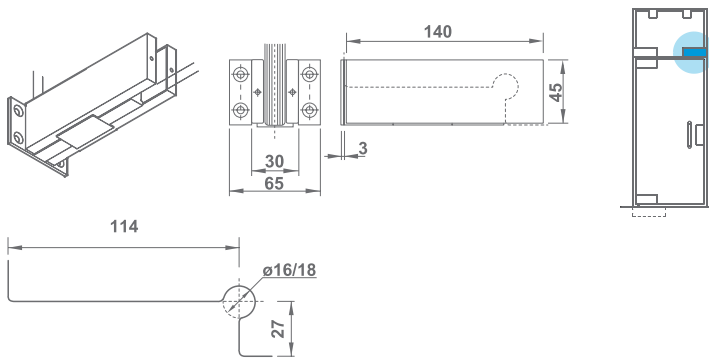


Codice/Code	Finiture/Finishes	Prezzo/Price	Box: 01 pz/pcs
54610611	alluminio anodizzato naturale/natural anodized aluminium	€ 73,42 pz/pcs	
54610620	alluminio anodizzato nero/black anodized aluminiumo	€ 78,71 pz/pcs	
54610712	ottone lucido/polished brass	€ 112,23 pz/pcs	
54610810	acciaio inox satinato/satin stainless steel	€ 90,62 pz/pcs	
54610812	acciaio inox lucido/polished stainless steel	€ 101,11 pz/pcs	

## Morsetti Linea Standard Clamps Standard Line



**GFS**  
Innovate by Design



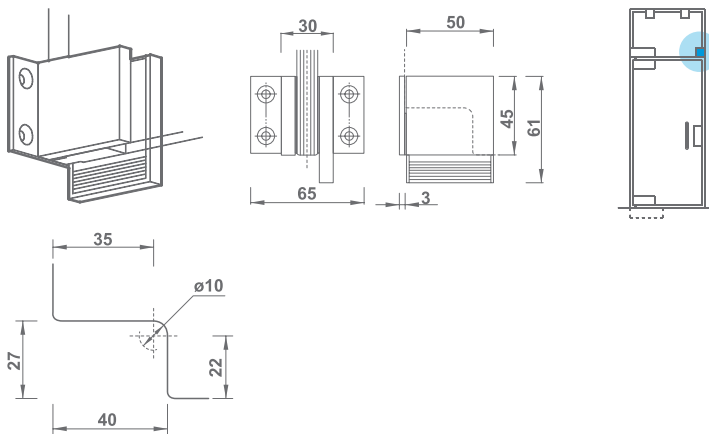
### REGGI SOPRALUCE

Spessore vetro mm 8-10-12-1/2"

### TRANSOM

Glass thickness mm 8-10-12-1/2"

Codice/Code	Finiture/Finishes	Prezzo/Price	Box: 01 pz/pcs
53200611	alluminio anodizzato naturale/natural anodized aluminium	€ 60,73 pz/pcs	
53200620	alluminio anodizzato nero/black anodized aluminiumo	€ 65,04 pz/pcs	
53200712	ottone lucido/polished brass	€ 98,99 pz/pcs	
53200810	acciaio inox satinato/satin stainless steel	€ 82,22 pz/pcs	
53200812	acciaio inox lucido/polished stainless steel	€ 98,99 pz/pcs	



### REGGI SOPRALUCE PICCOLO CON BATTUTA

Spessore vetro mm 8-10-12-1/2"

### SMALL TRANSOM WITH STOP

Glass thickness mm 8-10-12-1/2"

Codice/Code	Finiture/Finishes	Prezzo/Price	Box: 01 pz/pcs
53610611	alluminio anodizzato naturale/natural anodized aluminium	€ 39,82 pz/pcs	
53610620	alluminio anodizzato nero/black anodized aluminiumo	€ 43,55 pz/pcs	
53610712	ottone lucido/polished brass	€ 67,03 pz/pcs	
53610810	acciaio inox satinato/satin stainless steel	€ 58,38 pz/pcs	
53610812	acciaio inox lucido/polished stainless steel	€ 67,03 pz/pcs	

