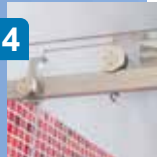




# Accessori

## Accessori per box doccia Shower accessories

NEWS 2014



### **SISTEMI SCORREVOLI IN ACCIAIO PER BOX DOCCIA** STAINLESS STEEL SHOWER SLIDING SYSTEMS

- Light-Tec
- Light-Tec Round S

pag. 0514  
pag. 0534

NEWS 2014



### **ACCESSORISTICA VARIA** (Cerniere, Morsetti, Maniglie, Barre fermavetro, Guarnizioni, Trattamenti EnduroShield) VARIUS ACCESSORIES (Hinges, Clamps, Handles, Glass stops, Gaskets, EnduroShield coating)

pag. 0552

Shower accessories



**Sistemi scorrevoli in acciaio "Light-Tec"**  
"Light-Tec" sliding system in stainless steel

Ac  
sori



Shower accessories

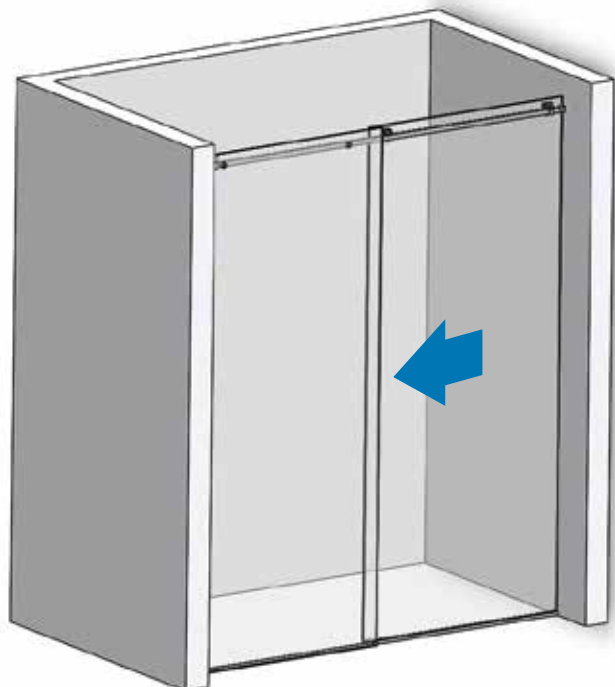
**ox do**

# Sistemi scorrevoli in acciaio "Light-Tec"

Stainless steel sliding systems  
"Light-tec"



**GFS**  
Innovate by Design



**Box: 01 kit**

**Codice/Code E02L1**

01 pz/pcs



**Codice/Code E02L40/50**

02 pz/pcs



**Codice/Code E02L80**

02 pz/pcs



**Codice/Code E02L30**

01 set



**Codice/Code E02L20**

02 pz/pcs



**Codice/Code E02L91**

01 pz/pcs



**Codice/Code E02L95**

01 pz/pcs



**Codice/Code E02L97**

01 pz/pcs



| Codice/Code | Larghezza massima/Maximum width | Finiture/Finishes | Prezzo/Price |
|-------------|---------------------------------|-------------------|--------------|
| E02K10110   | 1300 mm                         | satinato/satin    | € 565,20     |
| E02K10112   | 1300 mm                         | lucido/polished   | € 785,30     |
| E02K10210   | 1700 mm                         | satinato/satin    | € 565,20     |
| E02K10212   | 1700 mm                         | lucido/polished   | € 794,30     |
| E02K10310   | 2000 mm                         | satinato/satin    | € 565,20     |
| E02K10312   | 2000 mm                         | lucido/polished   | € 804,20     |

## ARTICOLI OPZIONALI/OPTIONAL ITEMS

**Codice/Code A09U10**



**Codice/Code E07V00001**



**Codice/Code E02P10003**



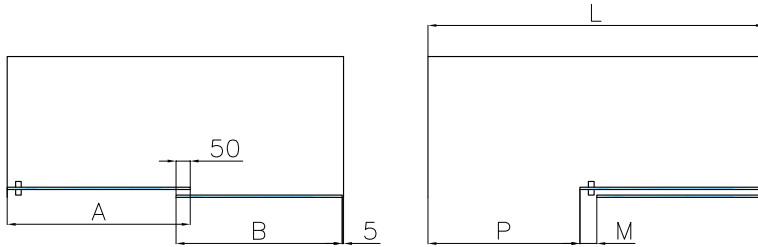
**Codice/Code E02P10006**



Esclusi maniglie o pomoli/Handles and knobs excluded

## CALCOLO DELLA LARGHEZZA DEI VETRI

## CALCULATION OF THE GLASS WIDTH



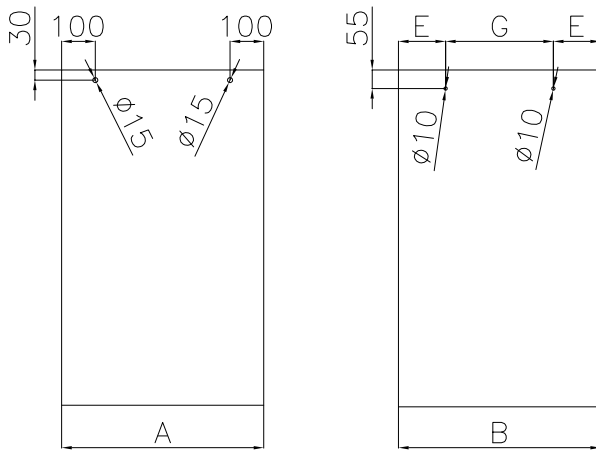
$$B = (L - 5 + 50 - M) : 2$$

$$A = B + M$$

$$P = L - A - 5$$

## POSIZIONE E DIMENSIONE DEI FORI

## POSITION AND DIMENSION OF THE HOLES



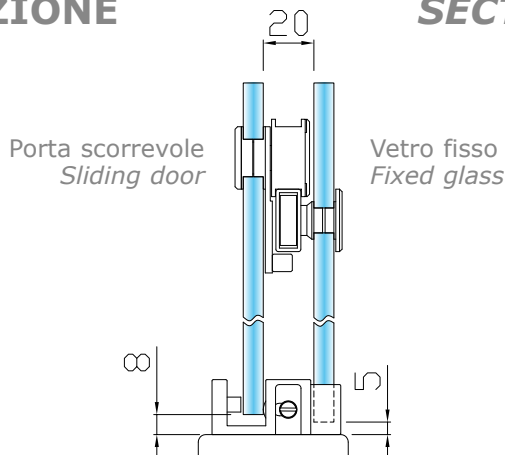
Porta scorrevole  
Sliding door

Vetro fisso  
Fixed glass

| L mm                      | G mm | E mm                          |
|---------------------------|------|-------------------------------|
| fino a 1300<br>up to 1300 | 320  | da 60 a 175<br>from 60 to 175 |
| fino a 1700<br>up to 1700 | 470  | da 60 a 200<br>from 60 to 200 |
| fino a 2000<br>up to 2000 | 670  | da 60 a 175<br>from 60 to 175 |

## VISTA IN SEZIONE

## SECTIONAL VIEW

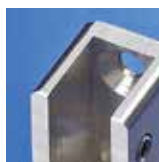


Porta scorrevole  
Sliding door

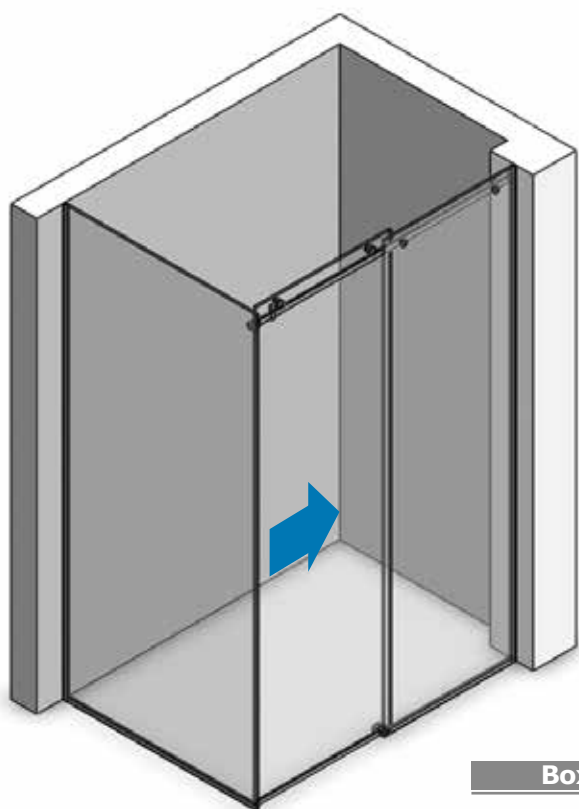
Vetro fisso  
Fixed glass

# Sistemi scorrevoli in acciaio "Light-Tec"

Stainless steel sliding systems  
"Light-tec"



**GFS**  
Innovate by Design



**Box: 01 kit**

**Codice/Code E02L1**

01 pz/pcs



**Codice/Code E02L40/50**

01 pz/pcs



**Codice/Code E02L60/70**

01 pz/pcs



**Codice/Code E02L80**

02 pz/pcs



**Codice/Code E02L30**

01 set



**Codice/Code E02L20**

02 pz/pcs



**Codice/Code E02L91**

01 pz/pcs



**Codice/Code E02L95**

01 pz/pcs



**Codice/Code E02L97**

01 pz/pcs



| Codice<br>Code | Verso<br>Direction | Larghezza massima<br>Maximum width | Finiture<br>Finishes | Prezzo<br>Price |
|----------------|--------------------|------------------------------------|----------------------|-----------------|
| E02K20110      | sinistro/left      | 1300 mm                            | satinato/satin       | € 591,70        |
| E02K20112      | sinistro/left      | 1300 mm                            | lucido/polished      | € 822,00        |
| E02K20210      | destra/right       | 1300 mm                            | satinato/satin       | € 591,70        |
| E02K20212      | destra/right       | 1300 mm                            | lucido/polished      | € 822,00        |
| E02K20310      | sinistro/left      | 1700 mm                            | satinato/satin       | € 591,70        |
| E02K20312      | sinistro/left      | 1700 mm                            | lucido/polished      | € 831,60        |
| E02K20410      | destra/right       | 1700 mm                            | satinato/satin       | € 591,70        |
| E02K20412      | destra/right       | 1700 mm                            | lucido/polished      | € 831,60        |
| E02K20510      | sinistro/left      | 2000 mm                            | satinato/satin       | € 591,70        |
| E02K20512      | sinistro/left      | 2000 mm                            | lucido/polished      | € 840,90        |
| E02K20610      | destra/right       | 2000 mm                            | satinato/satin       | € 591,70        |
| E02K20612      | destra/right       | 2000 mm                            | lucido/polished      | € 840,90        |

## ARTICOLI OPZIONALI/OPTIONAL ITEMS

**Codice/Code A09U10**



**Codice/Code E07V00001**



**Codice/Code E02P10003**



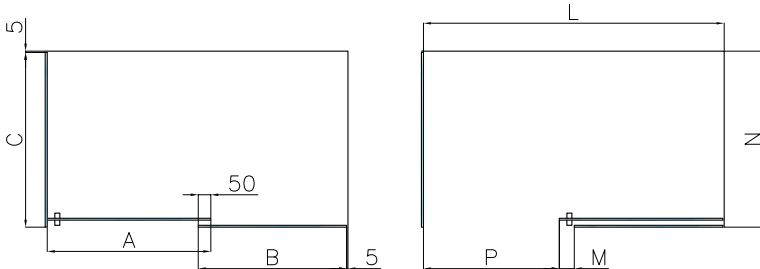
**Codice/Code E02P10006**



Esclusi maniglie o pomoli/Handles and knobs excluded

## CALCOLO DELLA LARGHEZZA DEI VETRI

## CALCULATION OF THE GLASS WIDTH



$$B = (L - 5 + 50 - M) : 2$$

$$A = B + M$$

$$C = N - 5$$

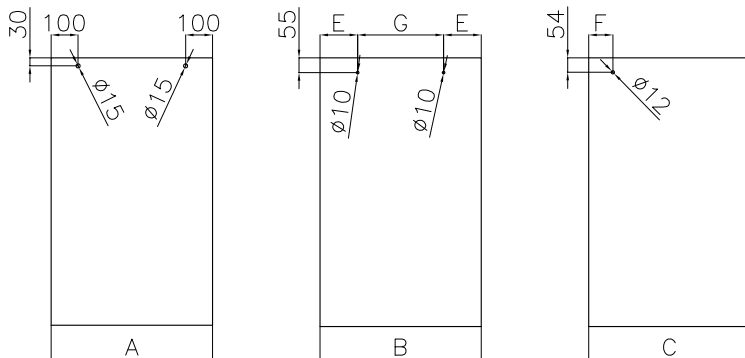
$$P = L - A - 5$$

La misura "L" deve essere considerata sulla faccia interna del vetro fisso "C" / Measure "L" should be considered on the inner face of the fixed glass "C"

La misura "N" deve essere considerata sulla faccia esterna del vetro fisso "B" / Measure "N" should be considered on the outer face of the fixed glass "B"

## POSIZIONE E DIMENSIONE DEI FORI

## POSITION AND DIMENSION OF THE HOLES



| L mm        | G mm | E mm           |
|-------------|------|----------------|
| fino a 1300 | 320  | da 60 a 175    |
| up to 1300  | 320  | from 60 to 175 |
| fino a 1700 | 470  | da 60 a 200    |
| up to 1700  | 470  | from 60 to 200 |
| fino a 2000 | 670  | da 60 a 175    |
| up to 2000  | 670  | from 60 to 175 |

F = 18 mm con vetro da 8 mm  
F = 18 mm with 8 mm glass

F = 20 mm con vetro da 10 mm  
F = 20 mm with 10 mm glass

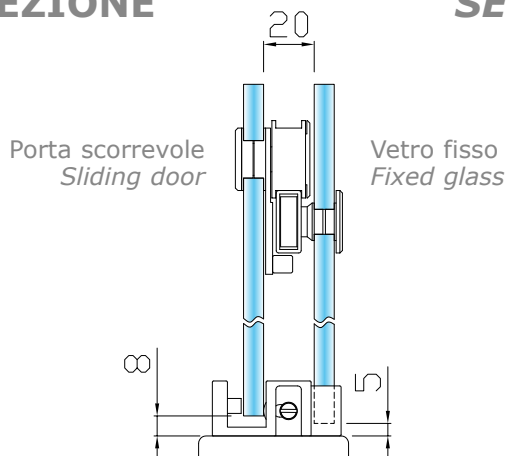
Porta scorrevole  
Sliding door

Vetro fisso  
Fixed glass

Vetro fisso a 90°  
90° fixed glass

## VISTA IN SEZIONE

## SECTIONAL VIEW



Porta scorrevole  
Sliding door

Vetro fisso  
Fixed glass

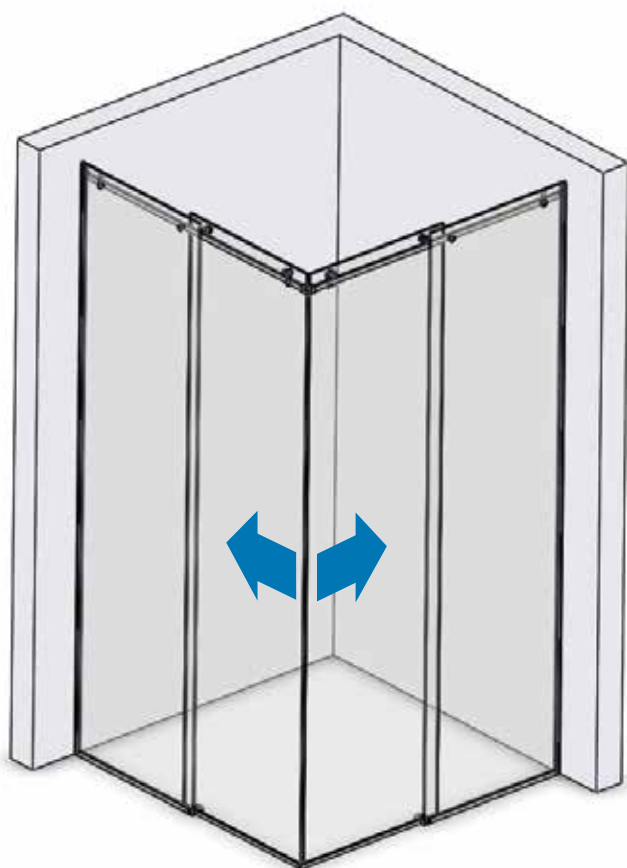


# Sistemi scorrevoli in acciaio "Light-Tec"

Stainless steel sliding systems  
"Light-tec"



**GFS**  
Innovate by Design



**Box: 01 kit**

**Codice/Code E02L1**

02 pz/pcs



**Codice/Code E02L90**

01 pz/pcs



**Codice/Code E02L40/50**

02 pz/pcs



**Codice/Code E02L80**

04 pz/pcs



**Codice/Code E02L30**

02 set



**Codice/Code E02L20**

04 pz/pcs



**Codice/Code E02L91**

02 pz/pcs



**Codice/Code E02L95**

02 pz/pcs



**Codice/Code E02L98**

01 pz/pcs



**Codice/Code MV111/MV112**

02 barre/bars



| Codice/Code | Dimensioni massime/Maximum dimensions | Finiture/Finishes | Prezzo/Price |
|-------------|---------------------------------------|-------------------|--------------|
| E02K30110   | 900x900 mm                            | satinato/satin    | € 1069,33    |
| E02K30112   | 900x900 mm                            | lucido/polished   | € 1483,48    |

## ARTICOLI OPZIONALI/OPTIONAL ITEMS

**Codice/Code A09U10**



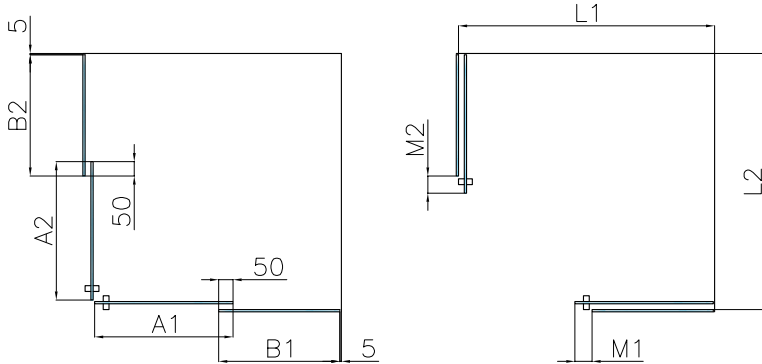
**Codice/Code E02P10006**



Esclusi maniglie o pomoli/Handles and knobs excluded

## CALCOLO DELLA LARGHEZZA DEI VETRI

## CALCULATION OF THE GLASS WIDTH



$$B1 = (L1 + 10 - M1) : 2$$

$$B2 = (L2 + 10 - M2) : 2$$

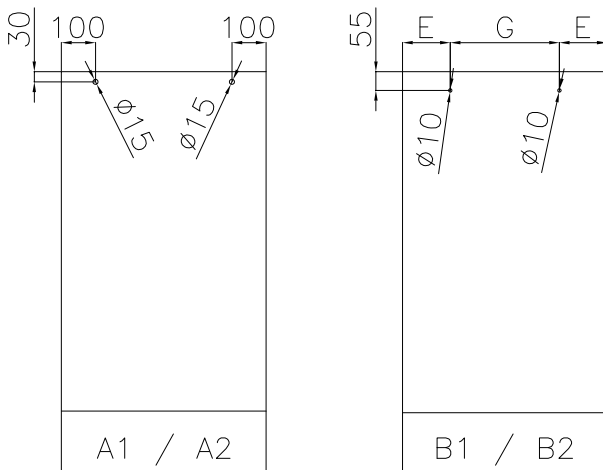
$$A1 = B1 + M1$$

$$A2 = B2 + M2$$

La misura "L" deve essere considerata sulla faccia interna del vetro fisso "B" / Measure "L" should be considered on the inner face of the fixed glass "B"

## POSIZIONE E DIMENSIONE DEI FORI

## POSITION AND DIMENSION OF THE HOLES



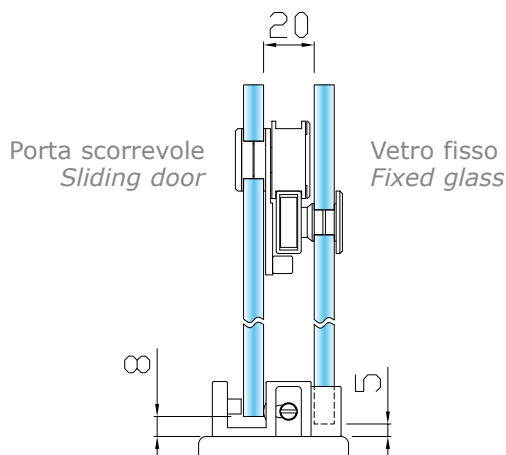
| L mm                            | G mm | E mm                          |
|---------------------------------|------|-------------------------------|
| da 600 a 900<br>from 600 to 900 | 180  | da 60 a 135<br>from 60 to 135 |

Porte scorrevoli  
Sliding doors

Vetri fissi  
Fixed glasses

## VISTA IN SEZIONE

## SECTIONAL VIEW

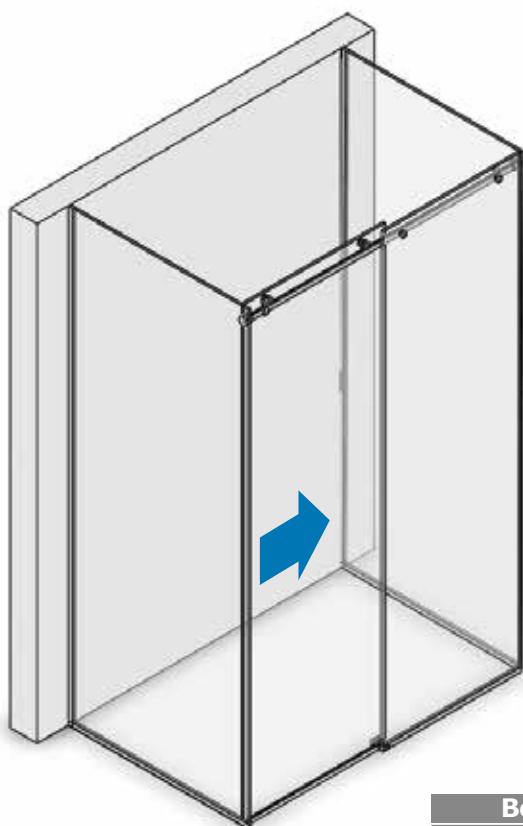


# Sistemi scorrevoli in acciaio "Light-Tec"

Stainless steel sliding systems  
"Light-tec"



**GFS**  
Innovate by Design



**Box: 01 kit**

**Codice/Code E02L1**

01 pz/pcs



**Codice/Code E02L60/70**

02 pz/pcs



**Codice/Code E02L80**

02 pz/pcs



**Codice/Code E02L30**

01 set



**Codice/Code E02L20**

02 pz/pcs



**Codice/Code E02L91**

01 pz/pcs



**Codice/Code E02L95**

01 pz/pcs



**Codice/Code E02L97**

01 pz/pcs



| Codice/Code | Larghezza massima/Maximum width | Finiture/Finishes | Prezzo/Price |
|-------------|---------------------------------|-------------------|--------------|
| E02K40110   | 1300 mm                         | satinato/satin    | € 618,20     |
| E02K40112   | 1300 mm                         | lucido/polished   | € 858,70     |
| E02K40210   | 1700 mm                         | satinato/satin    | € 618,20     |
| E02K40212   | 1700 mm                         | lucido/polished   | € 867,70     |
| E02K40310   | 2000 mm                         | satinato/satin    | € 618,20     |
| E02K40312   | 2000 mm                         | lucido/polished   | € 877,60     |

## ARTICOLI OPZIONALI/OPTIONAL ITEMS

**Codice/Code A09U10**



**Codice/Code E07V00001**



**Codice/Code E02P10003**



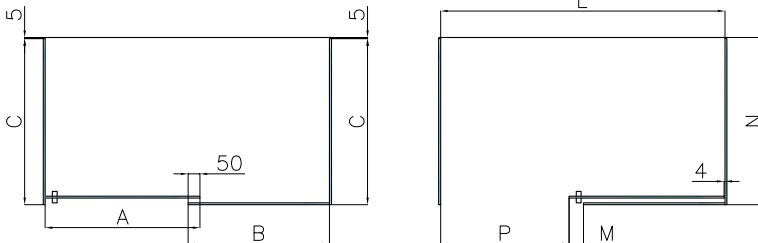
**Codice/Code E02P10006**



Esclusi maniglie o pomoli/Handles and knobs excluded

## CALCOLO DELLA LARGHEZZA DEI VETRI

## CALCULATION OF THE GLAS WIDTH



$$B = (L + 4 + 50 - M) : 2$$

$$A = B + M - 4$$

$$C = N - 5$$

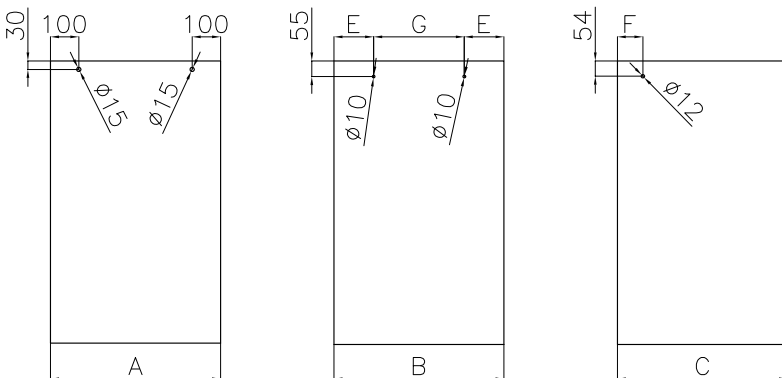
$$P = L - A - 4$$

La misura "L" deve essere considerata sulla faccia interna dei vetri fissi "C" / Measure "L" should be considered on the inner face of the fixed glasses "C"

La misura "N" deve essere considerata sulla faccia esterna del vetro fisso "B" / Measure "N" should be considered on the outer face of the fixed glass "B"

## POSIZIONE E DIMENSIONE DEI FORI

## POSITION AND DIMENSION OF THE HOLES



| L mm        | G mm | E mm           |
|-------------|------|----------------|
| fino a 1300 | 320  | da 60 a 175    |
| up to 1300  | 320  | from 60 to 175 |
| fino a 1700 | 470  | da 60 a 200    |
| up to 1700  | 470  | from 60 to 200 |
| fino a 2000 | 670  | da 60 a 175    |
| up to 2000  | 670  | from 60 to 175 |

F = 18 mm con vetro da 8 mm  
F = 18 mm with 8 mm glass

F = 20 mm con vetro da 10 mm  
F = 20 mm with 10 mm glass

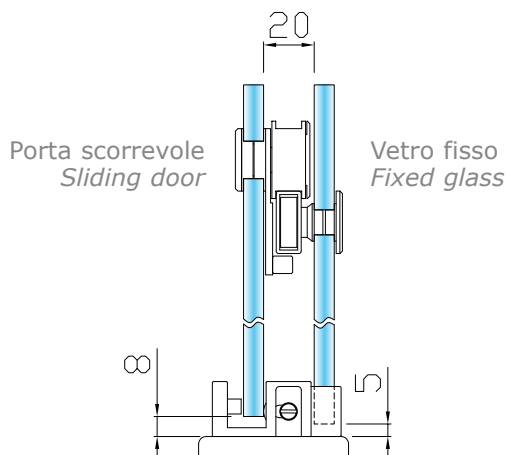
Porta scorrevole  
Sliding door

Vetro fisso  
Fixed glass

Vetri fissi a 90°  
90° fixed glasses

## VISTA IN SEZIONE

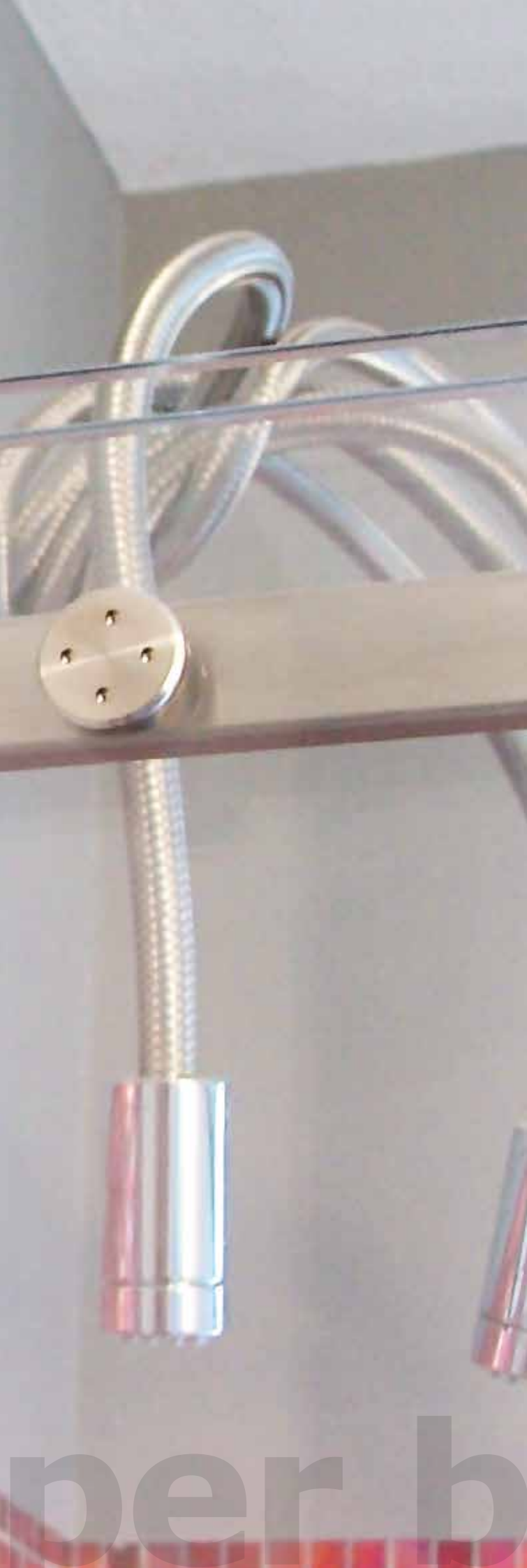
## SECTIONAL VIEW





**Sistemi scorrevoli in acciaio "Light-Tec"**  
"Light-Tec" sliding system in stainless steel

ALCANTARA



**Shower accessories**

per box do

**Sistemi scorrevoli in acciaio  
"Light-Tec"**  
Stainless steel sliding systems  
"Light-tec"



**GFS**  
Innovate by Design



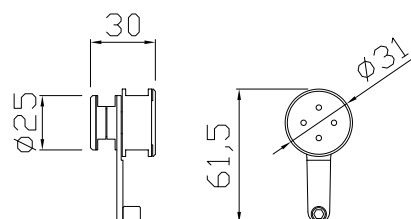
Box: 01 cp/pair

**SET CARRELLI "LIGHT-TEC" CON  
ANTISCARRUCOLAMENTO**

Acciaio Aisi 304  
Spessore vetro 8-10 mm

**"LIGHT-TEC" SET OF TROLLEYS  
WITH NO FLEETING DEVICE**

Stainless steel Aisi 304  
Glass thickness 8-10 mm



| Codice/Code | Finiture/Finishes | Prezzo/Price     |
|-------------|-------------------|------------------|
| E02L30810   | satinato/satin    | € 158,10 cp/pair |
| E02L30812   | lucido/polished   | € 229,50 cp/pair |



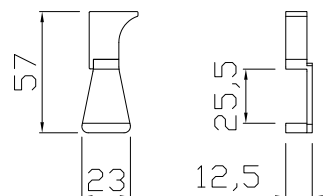
Box: 01 pz/pcs

**STOPPER "LIGHT-TEC"**

Acciaio Aisi 304

**"LIGHT-TEC" STOPPER**

Stainless steel Aisi 304



| Codice/Code | Finiture/Finishes | Prezzo/Price   |
|-------------|-------------------|----------------|
| E02L20810   | satinato/satin    | € 48,45 pz/pcs |
| E02L20812   | lucido/polished   | € 63,75 pz/pcs |

**GFS**  
Innovate by Design



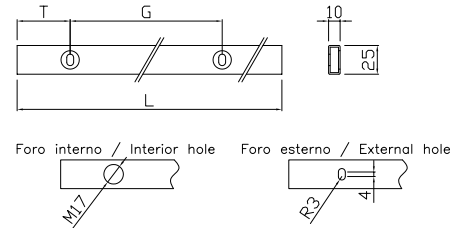
**Box: 01 barra/bar**

**GUIDA "LIGHT-TEC" A SEZIONE RETTANGOLARE 25X10 MM**

Acciaio Aisi 304

**"LIGHT-TEC" RECTANGULAR BAR 25X10 MM**

Stainless steel Aisi 304



| Codice/Code | L mm | T mm | G mm | Finiture/Finishes | Prezzo/Price    |
|-------------|------|------|------|-------------------|-----------------|
| E02L12810   | 1300 | 175  | 320  | satinato/satin    | € 71,40 pz/pcs  |
| E02L12812   | 1300 | 175  | 320  | lucido/polished   | € 107,10 pz/pcs |
| E02L13810   | 1700 | 200  | 470  | satinato/satin    | € 71,40 pz/pcs  |
| E02L13812   | 1700 | 200  | 470  | lucido/polished   | € 116,10 pz/pcs |
| E02L14810   | 2000 | 175  | 670  | satinato/satin    | € 71,40 pz/pcs  |
| E02L14812   | 2000 | 175  | 670  | lucido/polished   | € 126,00 pz/pcs |
| E02L17810   | 1000 | 150  | 180  | satinato/satin    | € 35,70 pz/pcs  |
| E02L17812   | 1000 | 150  | 180  | lucido/polished   | € 65,25 pz/pcs  |

**Barre a misura/Bars with length on request**

| Codice/Code | L mm                 | Finiture/Finishes | Prezzo/Price    |
|-------------|----------------------|-------------------|-----------------|
| E02L10810   | fino a/up to 1000 mm | satinato/satin    | € 35,70 pz/pcs  |
| E02L10812   | fino a/up to 1000 mm | lucido/polished   | € 65,25 pz/pcs  |
| E02L11810   | fino a/up to 2000 mm | satinato/satin    | € 71,40 pz/pcs  |
| E02L11812   | fino a/up to 2000 mm | lucido/polished   | € 126,00 pz/pcs |



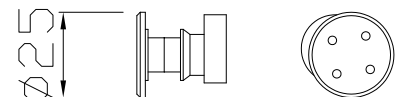
**Box: 01 pz/pcs**

**FISSAGGIO ECCENTRICO "LIGHT-TEC" SU VETRO FISSO**

Acciaio Aisi 304

**"LIGHT-TEC" ECCENTRIC FIXING ON FIXED GLASS**

Stainless steel Aisi 304



Regolazione 8 mm  
Adjustment 8 mm

| Codice/Code | Finiture/Finishes | Prezzo/Price   |
|-------------|-------------------|----------------|
| E02L80810   | satinato/satin    | € 38,25 pz/pcs |
| E02L80812   | lucido/polished   | € 58,65 pz/pcs |



**Sistemi scorrevoli in acciaio**  
**"Light-Tec"**  
 Stainless steel sliding systems  
 "Light-tec"

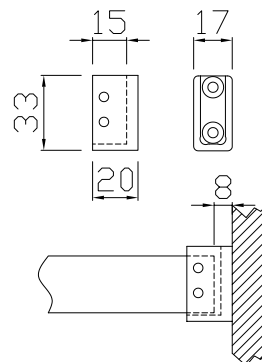


**SINISTRO  
LEFT**

**Box: 01 pz/pcs**

**FISSAGGIO A MURO LATERALE**  
**"LIGHT-TEC"**  
 Acciaio Aisi 304

**"LIGHT-TEC" LATERAL WALL  
FIXING**  
 Stainless steel Aisi 304



| Codice / Code | Lato / Side   | Finiture / Finishes | Prezzo / Price |
|---------------|---------------|---------------------|----------------|
| E02L40810     | sinistro/left | satinato/satin      | € 34,70 pz/pcs |
| E02L40812     | sinistro/left | lucido/polished     | € 44,90 pz/pcs |
| E02L50810     | destro/right  | satinato/satin      | € 34,70 pz/pcs |
| E02L50812     | destro/right  | lucido/polished     | € 44,90 pz/pcs |

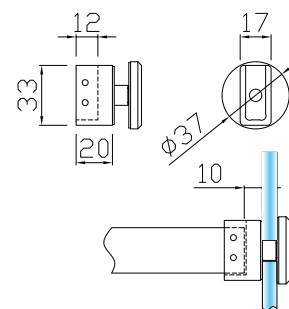


**DESTRO  
RIGHT**

**Box: 01 pz/pcs**

**FISSAGGIO A VETRO LATERALE**  
**"LIGHT-TEC"**  
 Acciaio Aisi 304

**"LIGHT-TEC" LATERAL GLASS  
FIXING**  
 Stainless steel Aisi 304



| Codice / Code | Lato / Side   | Finiture / Finishes | Prezzo / Price |
|---------------|---------------|---------------------|----------------|
| E02L60810     | sinistro/left | satinato/satin      | € 61,20 pz/pcs |
| E02L60812     | sinistro/left | lucido/polished     | € 81,60 pz/pcs |
| E02L70810     | destro/right  | satinato/satin      | € 61,20 pz/pcs |
| E02L70812     | destro/right  | lucido/polished     | € 81,60 pz/pcs |

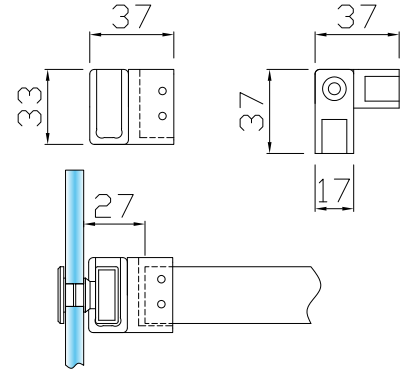




Box: 01 pz/pcs

**FISSAGGIO ANGOLARE "LIGHT-TEC" PER 2 BARRE**  
Acciaio Aisi 304

**"LIGHT-TEC" ANGULAR FIXING FOR 2 BARS**  
Stainless steel Aisi 304



| Codice / Code | Finiture / Finishes | Prezzo / Price  |
|---------------|---------------------|-----------------|
| E02L90810     | satinato/satin      | € 76,50 pz/pcs  |
| E02L90812     | lucido/polished     | € 102,00 pz/pcs |

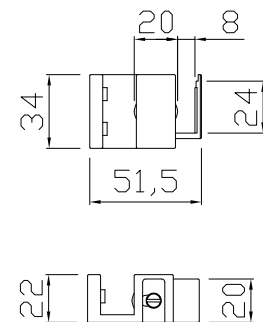
**NEWS 2014**



Box: 01 pz/pcs

**BLOCCHETTO GUIDA A PAVIMENTO "LIGHT-TEC" REGOLABILE**  
Acciaio Aisi 304  
Spessore vetro da 8 a 12 mm

**"LIGHT-TEC" ADJUSTABLE FLOOR GUIDE**  
Stainless steel Aisi 304  
Glass thickness from 8 to 12 mm



| Codice / Code | Finiture / Finishes | Prezzo / Price |
|---------------|---------------------|----------------|
| E02L91810     | satinato/satin      | € 46,65 pz/pcs |
| E02L91812     | lucido/polished     | € 46,65 pz/pcs |

**Sistemi scorrevoli in acciaio  
"Light-Tec"**  
Stainless steel sliding systems  
"Light-tec"



**GFS**  
Innovate by Design

NEWS 2014



Box: 01 pz/pcs

**TUBO A PAVIMENTO "LIGHT-TEC"  
A SEZIONE RETTANGOLARE 20X15 MM**  
Acciaio Aisi 304

**"LIGHT-TEC" FLOOR RECTANGULAR  
TUBE 20X15 MM**  
Stainless steel Aisi 304



| Codice / Code | Lunghezza / Length | Finiture / Finishes | Prezzo / Price |
|---------------|--------------------|---------------------|----------------|
| E02L95810     | 1000 mm            | satinato/satin      | € 29,00 pz/pcs |
| E02L95812     | 1000 mm            | lucido/polished     | € 48,00 pz/pcs |

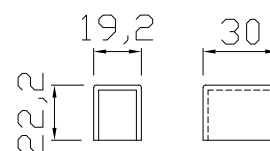
NEWS 2014



Box: 01 pz/pcs

**COPERCHIO TERMINALE PER  
TUBO A PAVIMENTO "LIGHT-TEC"**  
Acciaio Aisi 304

**"LIGHT-TEC" CLOSING CAP FOR  
FLOOR TUBE**  
Stainless steel Aisi 304



| Codice / Code | Finiture / Finishes | Prezzo / Price |
|---------------|---------------------|----------------|
| E0EL97810     | satinato/satin      | € 17,25 pz/pcs |
| E02L97812     | lucido/polished     | € 19,45 pz/pcs |

**GFS**  
Innovate by Design

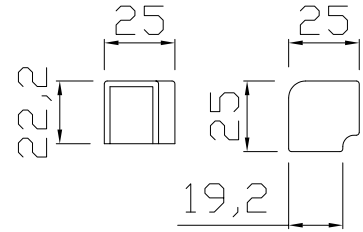
NEWS 2014



Box: 01 pz/pcs

**COPERCHIO ANGOLARE PER TUBO A PAVIMENTO "LIGHT-TEC"**  
Acciaio Aisi 304

**"LIGHT-TEC" ANGULAR CAP FOR FLOOR TUBE**  
Stainless steel Aisi 304



| Codice / Code | Finiture / Finishes | Prezzo / Price |
|---------------|---------------------|----------------|
| E02L98810     | satinato/satin      | € 22,25 pz/pcs |
| E02L98812     | lucido/polished     | € 26,40 pz/pcs |

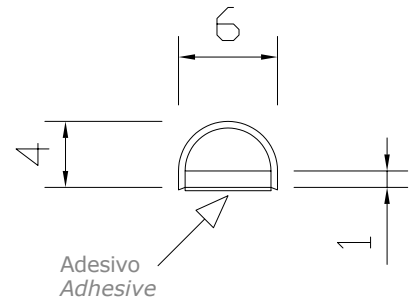
NEWS 2014



Box: 01 rotolo/roll

**GUARNIZIONE ADESIVA A PALLONCINO**  
In rotolo da 10 metri

**ADHESIVE GASKET**  
In rolls of 10 meters

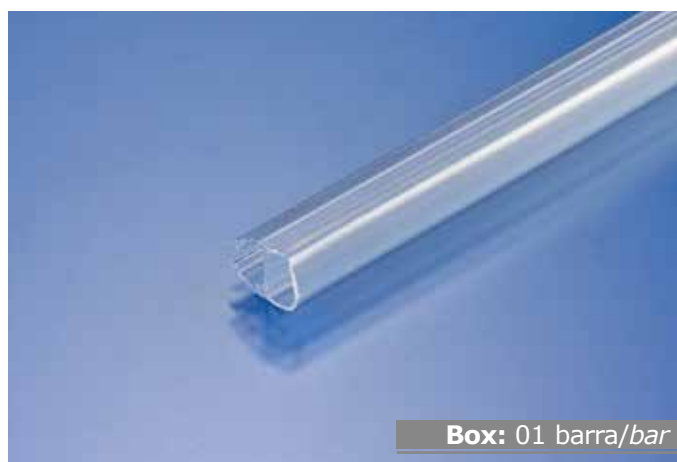


| Codice / Code | Prezzo / Price |
|---------------|----------------|
| E07V00001     | € 21,72/mt     |

**Sistemi scorrevoli in acciaio**  
**"Light-Tec"**  
 Stainless steel sliding systems  
 "Light-tec"



**GFS**  
 Innovate by Design



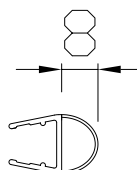
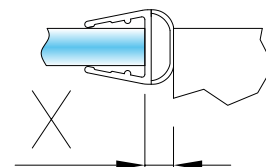
**Box: 01 barra/bar**

**PROFILO MV103**

PVC  
 Spessore vetro 8-10 mm  
 Lunghezza barra 2500 mm

**MV103 PROFILE**

PVC  
 Glass thickness 8-10 mm  
 Bar length 2500 mm



| Spessore vetro<br>Glass thickness | X    |
|-----------------------------------|------|
| 8 mm                              | 5 mm |
| 10 mm                             | 7 mm |

**Codice/Code**  
**E02P10003**

**Prezzo/Price**  
 € 12,93 barra/bar

**NEWS 2014**



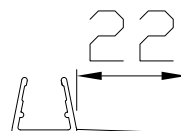
**Box: 01 barra/bar**

**PROFILO MV106**

PVC  
 Spessore vetro 8-10 mm  
 Lunghezza barra 2500 mm

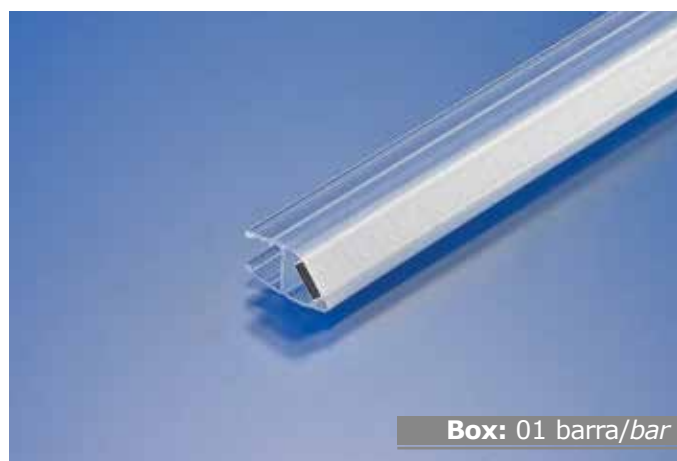
**MV106 PROFILE**

PVC  
 Glass thickness 8-10 mm  
 Bar length 2500 mm



**Codice/Code**  
**E02P10006**

**Prezzo/Price**  
 € 11,83 barra/bar



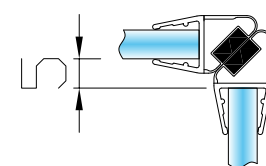
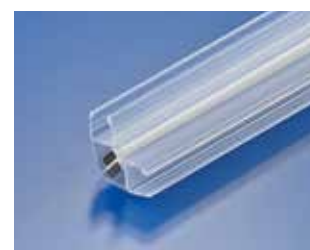
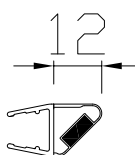
**Box: 01 barra/bar**

**PROFILO MAGNETICO  
 MV111/MV112**

PVC  
 Spessore vetro 8-10 mm  
 Lunghezza barra 2500 mm

**MV111/MV112 MAGNETIC  
 PROFILE**

PVC  
 Glass thickness 8-10 mm  
 Bar length 2500 mm



**Codice/Code**  
**E02P10011**  
**E02P10012**

**Prezzo/Price**  
 € 22,44 barra/bar  
 € 22,44 barra/bar



Box: 01 barra/bar

### PROFILO AD "U" IN ACCIAIO

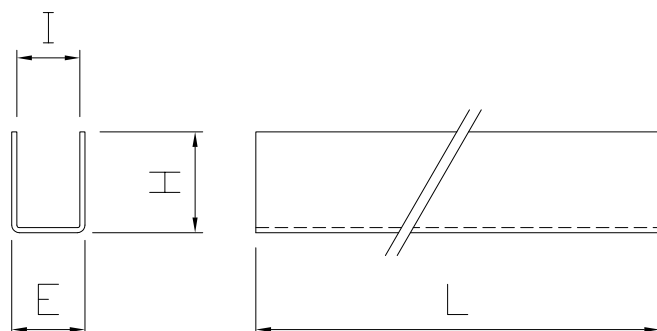
Acciaio Aisi 304  
Con pellicola protettiva  
Spessore profilo 1 mm

### "U" PROFILE

Stainless steel Aisi 304  
With protective film  
Profile thickness 1 mm

| Codice/Code | Finiture/Finishes | H mm | E mm | I mm | L mm | Prezzo/Price   |
|-------------|-------------------|------|------|------|------|----------------|
| A09U10005   | lucido/polished   | 20   | 10,5 | 8,5  | 2000 | € 28,16 pz/pcs |
| A09U10006   | lucido/polished   | 20   | 12,5 | 10,5 | 2000 | € 29,10 pz/pcs |
| A09U10007   | lucido/polished   | 20   | 14,5 | 12,5 | 2000 | € 31,08 pz/pcs |
| A09U10010   | satinato/satin    | 20   | 10,5 | 8,5  | 2000 | € 27,50 pz/pcs |
| A09U10011   | satinato/satin    | 20   | 12,5 | 10,5 | 2000 | € 28,56 pz/pcs |
| A09U10012   | satinato/satin    | 20   | 14,5 | 12,5 | 2000 | € 30,36 pz/pcs |
| A09U10015   | lucido/polished   | 20   | 10,5 | 8,5  | 2500 | € 33,06 pz/pcs |
| A09U10016   | lucido/polished   | 20   | 12,5 | 10,5 | 2500 | € 35,15 pz/pcs |
| A09U10017   | lucido/polished   | 20   | 14,5 | 12,5 | 2500 | € 37,02 pz/pcs |
| A09U10020   | satinato/satin    | 20   | 10,5 | 8,5  | 2500 | € 33,99 pz/pcs |
| A09U10021   | satinato/satin    | 20   | 12,5 | 10,5 | 2500 | € 34,49 pz/pcs |
| A09U10022   | satinato/satin    | 20   | 14,5 | 12,5 | 2500 | € 35,04 pz/pcs |
| A09U10025   | lucido/polished   | 20   | 10,5 | 8,5  | 3000 | € 39,88 pz/pcs |
| A09U10026   | lucido/polished   | 20   | 12,5 | 10,5 | 3000 | € 40,43 pz/pcs |
| A09U10027   | lucido/polished   | 20   | 14,5 | 12,5 | 3000 | € 40,81 pz/pcs |
| A09U10028   | lucido/polished   | 20   | 18   | 16   | 3000 | € 42,79 pz/pcs |
| A09U10029   | lucido/polished   | 20   | 22   | 20   | 3000 | € 43,78 pz/pcs |
| A09U10030   | satinato/satin    | 20   | 10,5 | 8,5  | 3000 | € 38,83 pz/pcs |
| A09U10031   | satinato/satin    | 20   | 12,5 | 10,5 | 3000 | € 39,38 pz/pcs |
| A09U10032   | satinato/satin    | 20   | 14,5 | 12,5 | 3000 | € 39,82 pz/pcs |
| A09U10033   | satinato/satin    | 20   | 18   | 16   | 3000 | € 41,69 pz/pcs |
| A09U10034   | satinato/satin    | 20   | 22   | 20   | 3000 | € 42,63 pz/pcs |

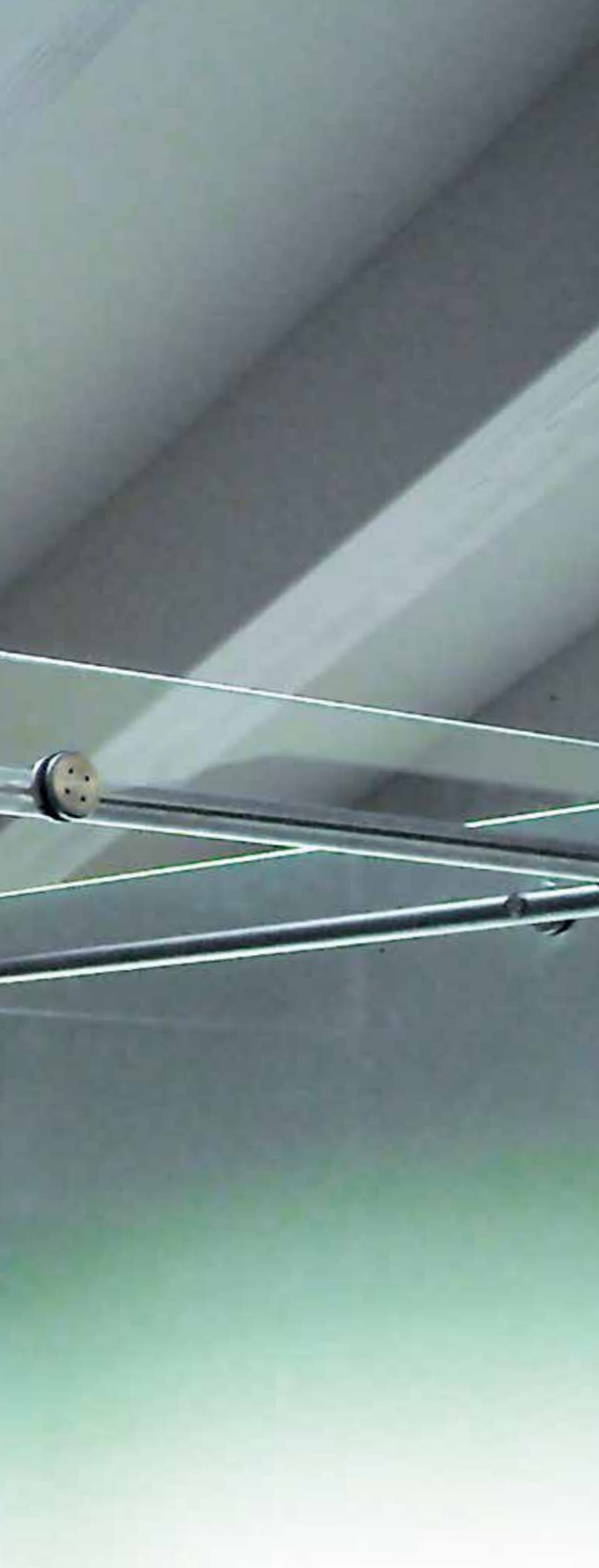
Si eseguono profili di altre dimensioni e lunghezze a richiesta.  
We can make profiles with dimension and length on request.





**Sistemi scorrevoli in acciaio "Light-Tec Round S"**  
"Light-Tec Round S" sliding system in stainless steel

ssori



per box do

**Shower accessories**



# Sistemi scorrevoli in acciaio "Light-Tec Round S"

Stainless steel sliding systems  
"Light-tec Round S"



**GFS**  
Innovate by Design



**Box: 01 kit**

**Codice/Code E02A1**

01 pz/pcs



**Codice/Code E02E14**

02 pz/pcs



**Codice/Code E02A13**

02 pz/pcs



**Codice/Code E02A15**

01 set



**Codice/Code E02A14**

02 pz/pcs



**Codice/Code E02A30**

01 pz/pcs



**Codice/Code E02A95**

01 pz/pcs



**Codice/Code E02A97**

01 pz/pcs



| Codice/Code  | Larghezza massima/Maximum width | Finiture/Finishes | Prezzo/Price |
|--------------|---------------------------------|-------------------|--------------|
| <b>KIT 1</b> | 2000 mm                         | satinato/satin    | € 572,48     |

## ARTICOLI OPZIONALI/OPTIONAL ITEMS

**Codice/Code A09U10**



**Codice/Code E07V00001**



**Codice/Code E02P10003**



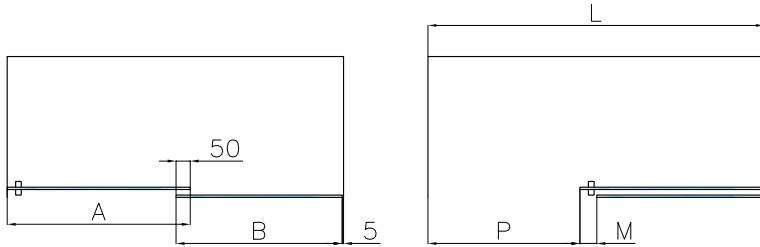
**Codice/Code E02P10006**



Esclusi maniglie o pomoli/Handles and knobs excluded

**CALCOLO DELLA LARGHEZZA DEI VETRI**

**CALCULATION OF THE GLASS WIDTH**



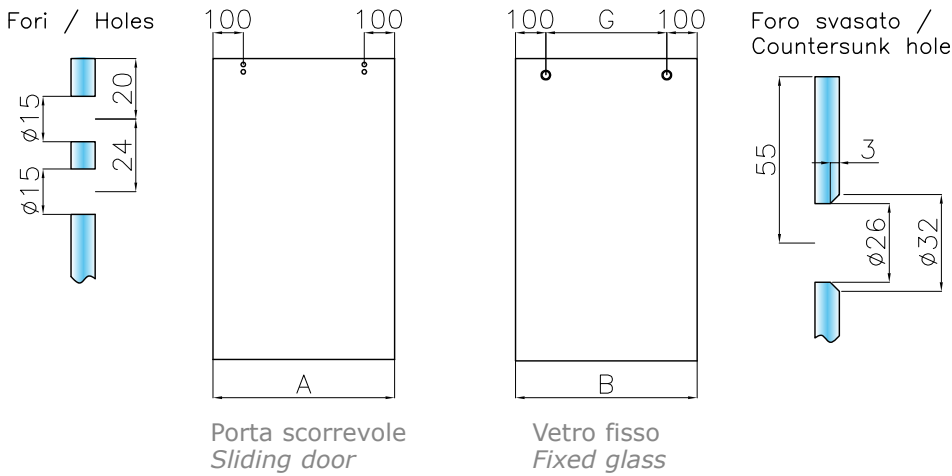
$$B = (L - 5 + 50 - M) : 2$$

$$A = B + M$$

$$P = L - A - 5$$

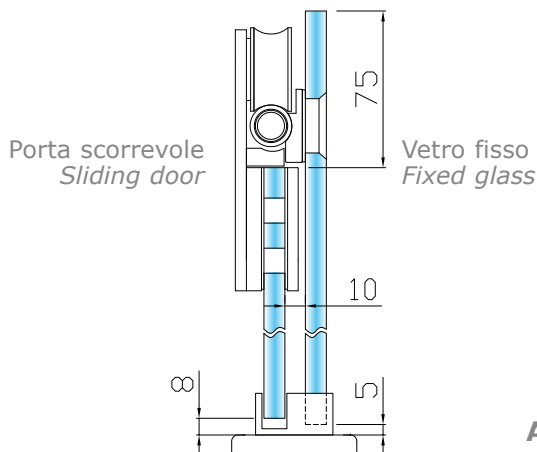
**POSIZIONE E DIMENSIONE DEI FORI**

**POSITION AND DIMENSION OF THE HOLES**



**VISTA IN SEZIONE**

**SECTIONAL VIEW**

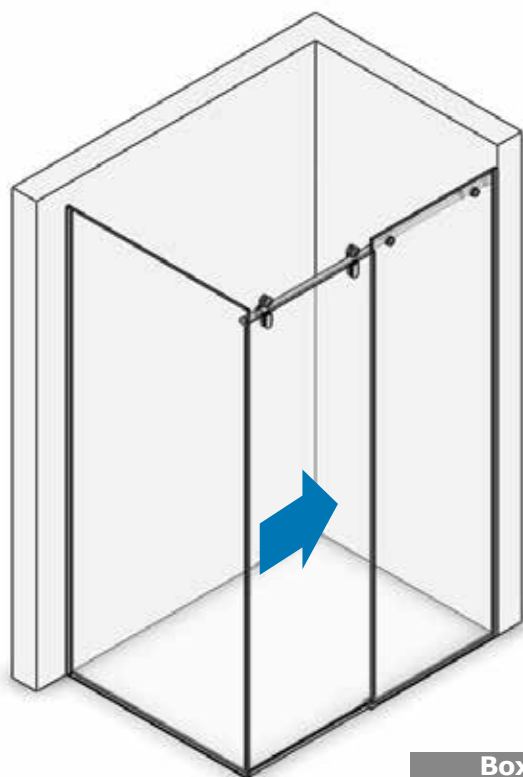


# Sistemi scorrevoli in acciaio "Light-Tec Round S"

Stainless steel sliding systems  
"Light-tec Round S"



**GFS**  
Innovate by Design



**Box: 01 kit**

**Codice/Code E02A1**

01 pz/pcs



**Codice/Code E02E14**

01 pz/pcs



**Codice/Code E02E15**

01 pz/pcs



**Codice/Code E02A13**

02 pz/pcs



**Codice/Code E02A15**

01 set



**Codice/Code E02A14**

02 pz/pcs



**Codice/Code E02A30**

01 pz/pcs



**Codice/Code E02A95**

01 pz/pcs



**Codice/Code E02A97**

01 pz/pcs



| <b>Codice/Code</b><br><i>Codice/Code</i> | <b>Larghezza massima</b><br><i>Maximum width</i> | <b>Finiture</b><br><i>Finishes</i> | <b>Prezzo</b><br><i>Price</i> |
|------------------------------------------|--------------------------------------------------|------------------------------------|-------------------------------|
| <b>KIT 2</b>                             | 2000 mm                                          | satinato/satin                     | € 588,57                      |

## ARTICOLI OPZIONALI/OPTIONAL ITEMS

**Codice/Code A09U10**



**Codice/Code E07V00001**



**Codice/Code E02P10003**



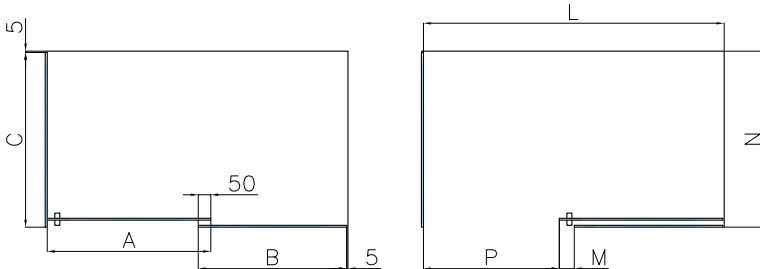
**Codice/Code E02P10006**



Esclusi maniglie o pomoli/Handles and knobs excluded

## CALCOLO DELLA LARGHEZZA DEI VETRI

## CALCULATION OF THE GLASS WIDTH



$$B = (L - 5 + 50 - M) : 2$$

$$A = B + M$$

$$C = N - 5$$

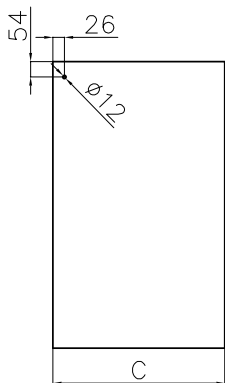
$$P = L - A - 5$$

La misura "L" deve essere considerata sulla faccia interna del vetro fisso "C" / Measure "L" should be considered on the inner face of the fixed glass "C"

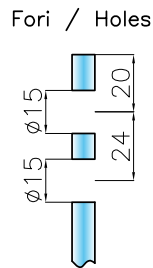
La misura "N" deve essere considerata sulla faccia esterna del vetro fisso "B" / Measure "N" should be considered on the outer face of the fixed glass "B"

## POSIZIONE E DIMENSIONE DEI FORI

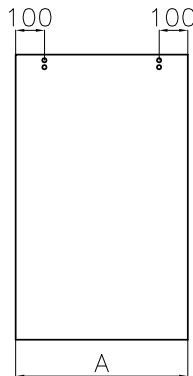
## POSITION AND DIMENSION OF THE HOLES



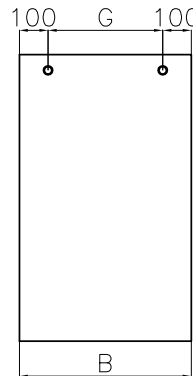
Vetro fisso a 90°  
90° fixed glass



Fori / Holes

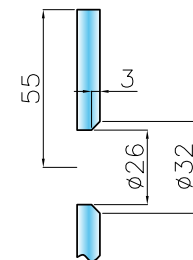


Porta scorrevole  
Sliding door



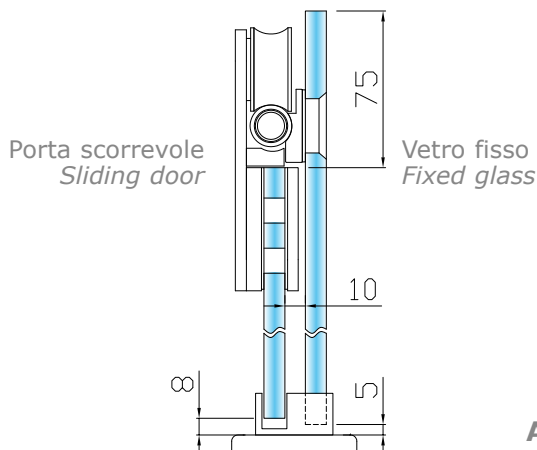
Vetro fisso  
Fixed glass

Foro svasato /  
Countersunk hole



## VISTA IN SEZIONE

## SECTIONAL VIEW



Porta scorrevole  
Sliding door

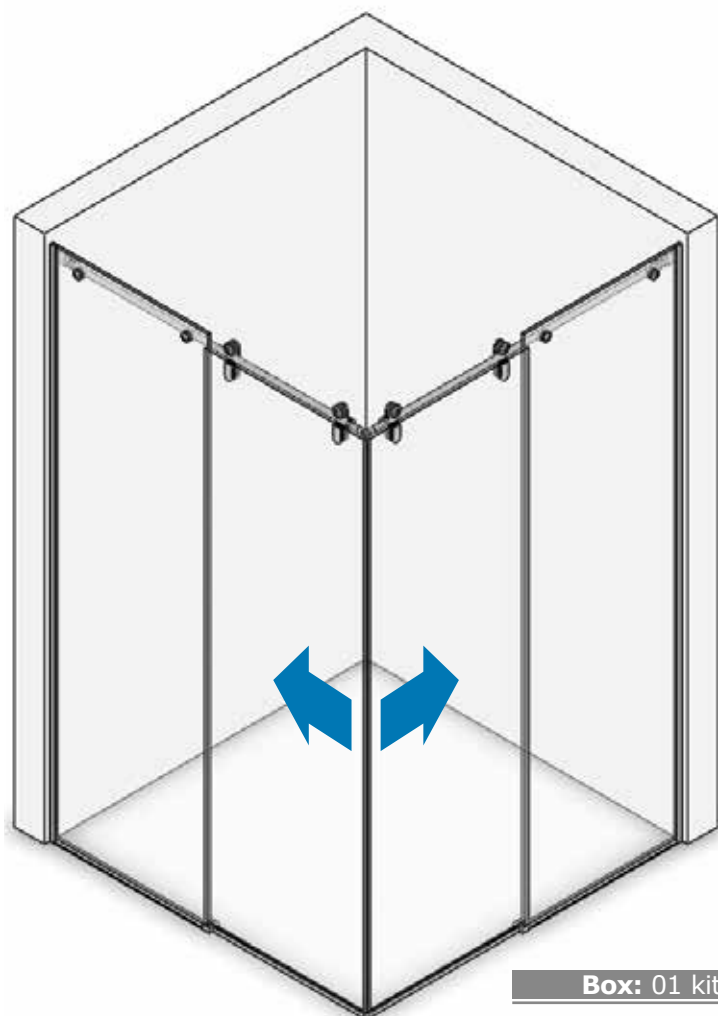
Vetro fisso  
Fixed glass

# Sistemi scorrevoli in acciaio "Light-Tec Round S"

Stainless steel sliding systems  
"Light-tec Round S"



**GFS**  
Innovate by Design



**Box: 01 kit**

**Codice/Code E02A1**

02 pz/pcs



**Codice/Code E02A17**

01 pz/pcs



**Codice/Code E02E14**

02 pz/pcs



**Codice/Code E02A13**

04 pz/pcs



**Codice/Code E02A15**

02 set



**Codice/Code E02A14**

04 pz/pcs



**Codice/Code E02A30**

02 pz/pcs



**Codice/Code E02A95**

02 pz/pcs



**Codice/Code E02A98**

01 pz/pcs



**Codice/Code MV111/MV112**

02 barre/bars



| Codice/Code  | Dimensioni massime/Maximum dimensions | Finiture/Finishes | Prezzo/Price |
|--------------|---------------------------------------|-------------------|--------------|
| <b>KIT 3</b> | 900x900 mm                            | satinato/satin    | € 1016,99    |

## ARTICOLI OPZIONALI/OPTIONAL ITEMS

**Codice/Code A09U10**



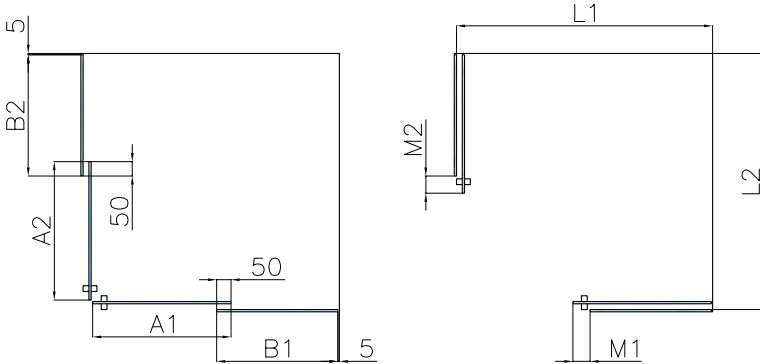
**Codice/Code E02P10006**



Esclusi maniglie o pomoli/Handles and knobs excluded

## CALCOLO DELLA LARGHEZZA DEI VETRI

## CALCULATION OF THE GLASS WIDTH



$$B1 = (L1 + 20 - M1) : 2$$

$$B2 = (L2 + 20 - M2) : 2$$

$$A1 = B1 + M1$$

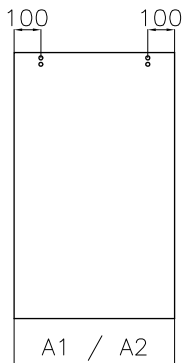
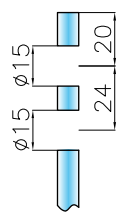
$$A2 = B2 + M2$$

La misura "L" deve essere considerata sulla faccia interna del vetro fisso "B" / Measure "L" should be considered on the inner face of the fixed glass "B"

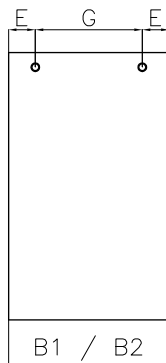
## POSIZIONE E DIMENSIONE DEI FORI

## POSITION AND DIMENSION OF THE HOLES

Fori / Holes

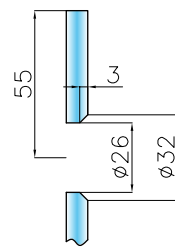


Porte scorrevoli  
Sliding doors



Vetri fissi  
Fixed glasses

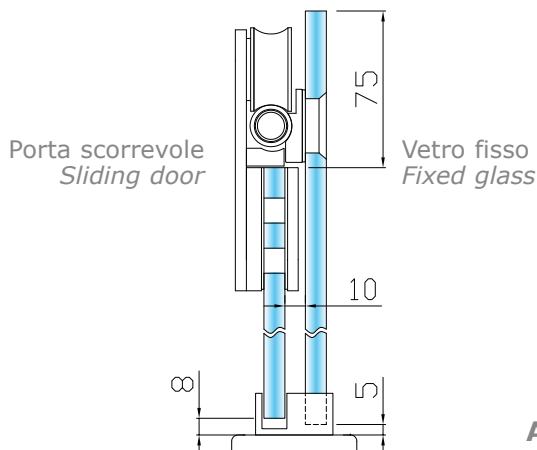
Foro svasato / Countersunk hole



| L mm                            | G mm | E mm                          |
|---------------------------------|------|-------------------------------|
| da 600 a 900<br>from 600 to 900 | 180  | da 60 a 135<br>from 60 to 135 |

## VISTA IN SEZIONE

## SECTIONAL VIEW

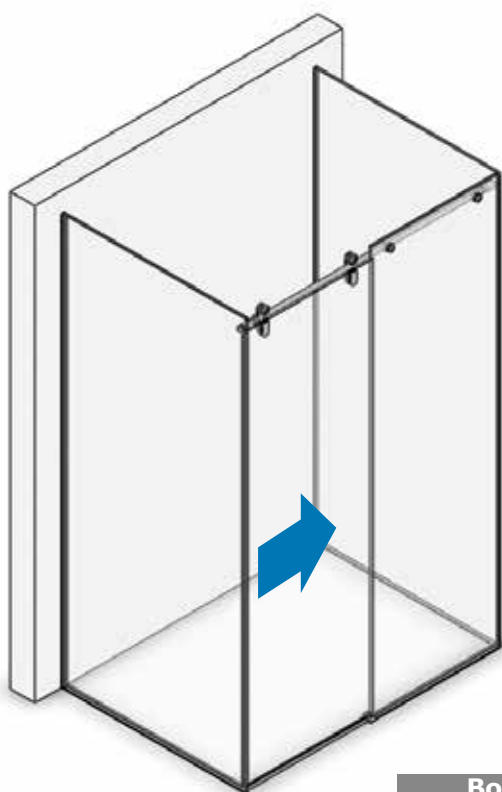


# Sistemi scorrevoli in acciaio "Light-Tec Round S"

Stainless steel sliding systems  
"Light-tec Round S"



**GFS**  
Innovate by Design



**Box: 01 kit**

**Codice/Code E02A1**

01 pz/pcs



**Codice/Code E02E15**

02 pz/pcs



**Codice/Code E02A13**

02 pz/pcs



**Codice/Code E02A15**

01 set



**Codice/Code E02A14**

02 pz/pcs



**Codice/Code E02A30**

01 pz/pcs



**Codice/Code E02A95**

01 pz/pcs



**Codice/Code E02A97**

01 pz/pcs



| Codice/Code  | Larghezza massima/Maximum width | Finiture/Finishes | Prezzo/Price |
|--------------|---------------------------------|-------------------|--------------|
| <b>KIT 4</b> | 2000 mm                         | satinato/satin    | € 604,66     |

## ARTICOLI OPZIONALI/OPTIONAL ITEMS

**Codice/Code A09U10**



**Codice/Code E07V00001**



**Codice/Code E02P10003**



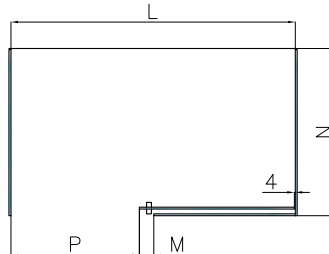
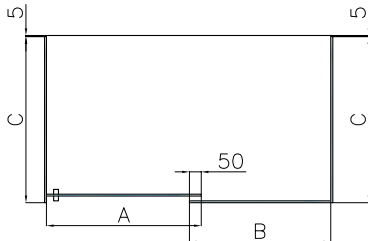
**Codice/Code E02P10006**



Esclusi maniglie o pomoli/Handles and knobs excluded

## CALCOLO DELLA LARGHEZZA DEI VETRI

## CALCULATION OF THE GLASS WIDTH



$$B = (L + 4 + 50 - M) : 2$$

$$A = B + M - 4$$

$$C = N - 5$$

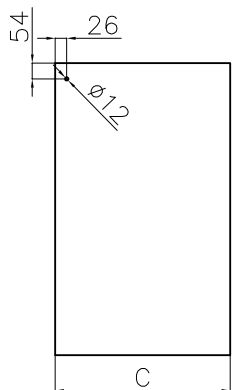
$$P = L - A - 4$$

La misura "L" deve essere considerata sulla faccia interna dei vetri fissi "C" / Measure "L" should be considered on the inner face of the fixed glasses "C"

La misura "N" deve essere considerata sulla faccia esterna del vetro fisso "B" / Measure "N" should be considered on the outer face of the fixed glass "B"

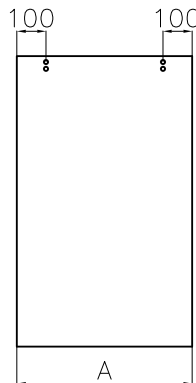
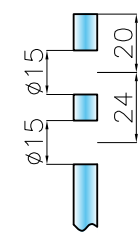
## POSIZIONE E DIMENSIONE DEI FORI

## POSITION AND DIMENSION OF THE HOLES

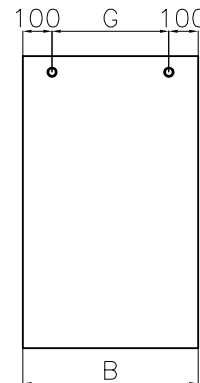


Vetri fissi a 90°  
90° fixed glasses

Fori / Holes

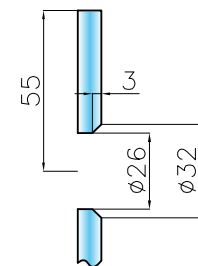


Porta scorrevole  
Sliding door



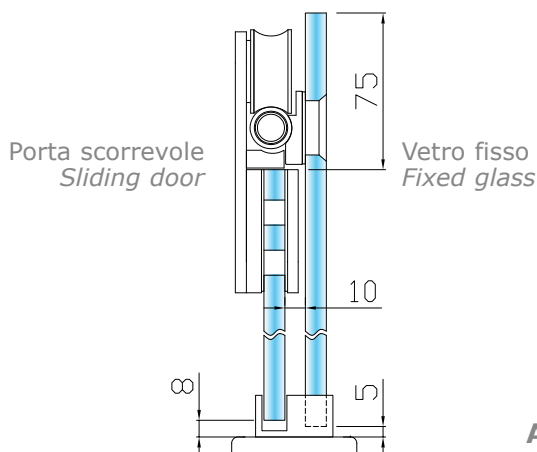
Vetro fisso  
Fixed glass

Foro svasato /  
Countersunk hole



## VISTA IN SEZIONE

## SECTIONAL VIEW





# Sistemi scorrevoli in acciaio "Light-Tec Round S"

Stainless steel sliding systems  
"Light-tec Round S"



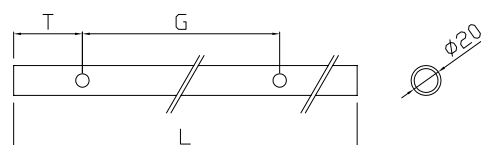
Box: 01 barra/bar

## GUIDA "LIGHT-TEC ROUND S" A SEZIONE TUBOLARE Ø 20 MM

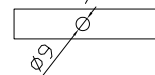
Acciaio Aisi 304  
Foratura a misura

## "LIGHT-TEC ROUND S" TUBULAR GUIDE Ø 20 MM

Stainless steel Aisi 304  
Drilling according to the needs



Foro esterno / External hole



| Codice/Code | L mm    | Finiture/Finishes | Prezzo/Price    |
|-------------|---------|-------------------|-----------------|
| E02A10810   | 1000 mm | satinato/satin    | € 80,00 pz/pcs  |
| E02A11810   | 2000 mm | satinato/satin    | € 136,00 pz/pcs |



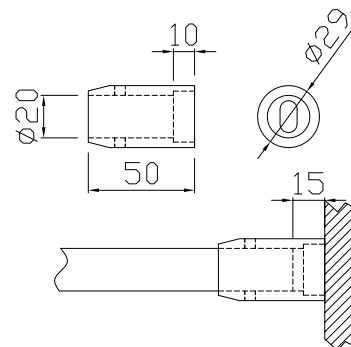
Box: 01 pz/pcs

## FISSAGGIO A MURO LATERALE "LIGHT-TEC ROUND S"

Acciaio Aisi 304

## "LIGHT-TEC ROUND S" LATERAL WALL FIXING

Stainless steel Aisi 304



| Codice/Code | Finiture/Finishes | Prezzo/Price   |
|-------------|-------------------|----------------|
| E02E14810   | satinato/satin    | € 25,94 pz/pcs |



Box: 01 pz/pcs

## FISSAGGIO "LIGHT-TEC ROUND S" SU VETRO FISSO

Acciaio Aisi 304

## "LIGHT-TEC ROUND S" FIXING ON FIXED GLASS

Stainless steel Aisi 304



| Codice/Code | Finiture/Finishes | Prezzo/Price   |
|-------------|-------------------|----------------|
| E02A13810   | satinato/satin    | € 35,53 pz/pcs |



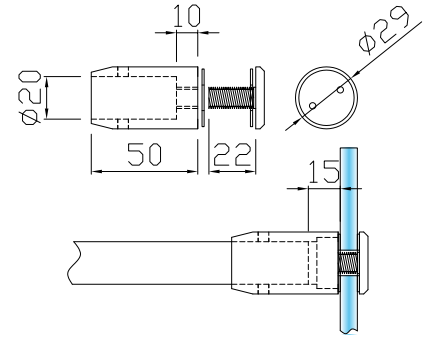
Box: 01 pz/pcs

**FISSAGGIO A VETRO LATERALE  
"LIGHT-TEC ROUND S"**

Acciaio Aisi 304

**"LIGHT-TEC ROUND S" LATERAL  
GLASS FIXING**

Stainless steel Aisi 304



| Codice/Code | Finiture/Finishes | Prezzo/Price   |
|-------------|-------------------|----------------|
| E02E15810   | satinato/satin    | € 42,03 pz/pcs |



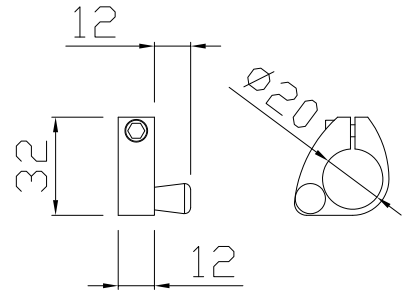
Box: 01 pz/pcs

**STOPPER "LIGHT-TEC ROUND S"**

Acciaio Aisi 304

**"LIGHT-TEC ROUND S" STOPPER**

Stainless steel Aisi 304



| Codice/Code | Finiture/Finishes | Prezzo/Price   |
|-------------|-------------------|----------------|
| E02A14810   | satinato/satin    | € 28,32 pz/pcs |



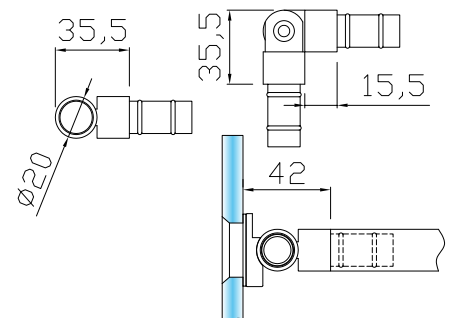
Box: 01 pz/pcs

**SNODO "LIGHT-TEC ROUND S"**

Acciaio Aisi 304

**"LIGHT-TEC ROUND S" ARTICULATION**

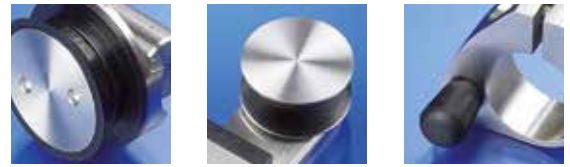
Stainless steel Aisi 304



| Codice/Code | Finiture/Finishes | Prezzo/Price   |
|-------------|-------------------|----------------|
| E02A17810   | satinato/satin    | € 32,28 pz/pcs |

# Sistemi scorrevoli in acciaio "Light-Tec Round S"

Stainless steel sliding systems  
"Light-tec Round S"



**GFS**  
Innovate by Design



Box: 01 cp/pair

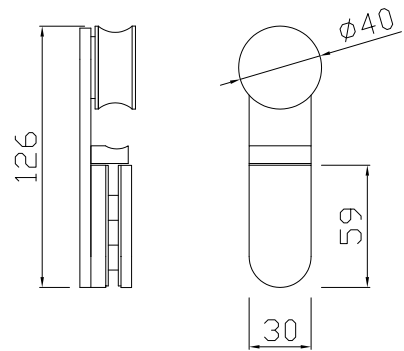
| Codice/Code | Finiture/Finishes | Prezzo/Price     |
|-------------|-------------------|------------------|
| E02A15810   | satinato/satin    | € 188,55 cp/pair |

## SET CARRELLI "LIGHT-TEC ROUND S" CON ANTISCARRUCOLAMENTO

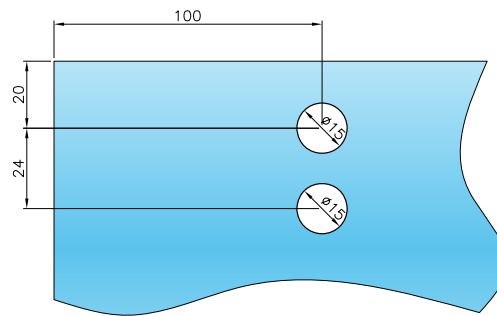
Acciaio Aisi 304  
Spessore vetro 8-10 mm

## "LIGHT-TEC ROUND S" SET OF TROLLEYS WITH NO FLEETING DEVICE

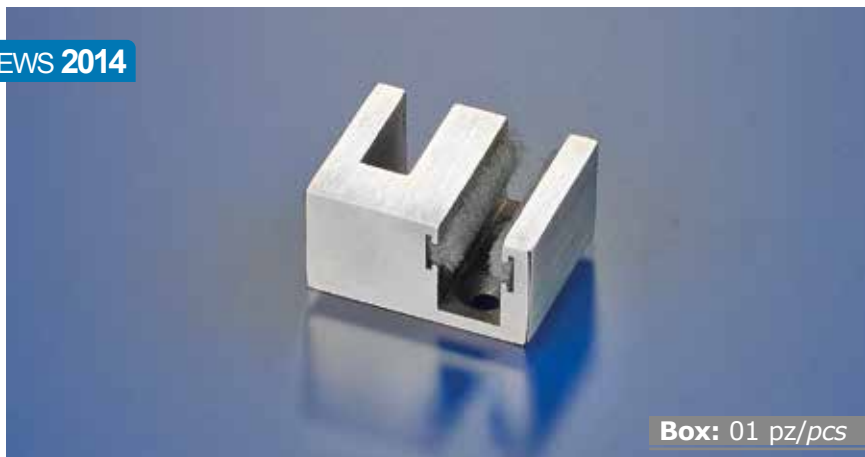
Stainless steel Aisi 304  
Glass thickness 8-10 mm



Lavorazione sul vetro  
Processing on the glass



NEWS 2014



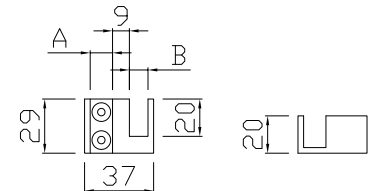
Box: 01 pz/pcs

## BLOCCHETTO GUIDA A PAVIMENTO "LIGHT-TEC ROUND S"

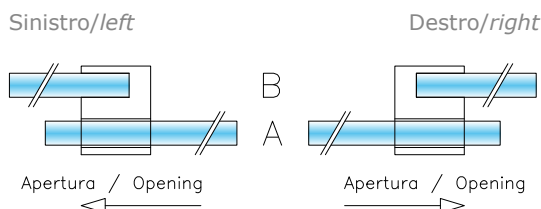
Acciaio Aisi 304  
Spessore vetro 8-10 mm

## "LIGHT-TEC ROUND S" FLOOR GUIDE

Stainless steel Aisi 304  
Glass thickness 8-10 mm



| Codice/Code | A mm | B mm | Verso/Direction | Finiture/Finishes | Prezzo/Price   |
|-------------|------|------|-----------------|-------------------|----------------|
| E02A30010   | 10   | 10   | destro/right    | satinato/satin    | € 22,10 pz/pcs |
| E02A30011   | 8    | 10   | destro/right    | satinato/satin    | € 22,10 pz/pcs |
| E02A30012   | 8    | 8    | destro/right    | satinato/satin    | € 22,10 pz/pcs |
| E02A30013   | 10   | 10   | sinistro/left   | satinato/satin    | € 22,10 pz/pcs |
| E02A30014   | 8    | 10   | sinistro/left   | satinato/satin    | € 22,10 pz/pcs |
| E02A30015   | 8    | 8    | sinistro/left   | satinato/satin    | € 22,10 pz/pcs |



NEWS 2014



**TUBO A PAVIMENTO "LIGHT-TEC"**  
**A SEZIONE RETTANGOLARE 20X10 MM**  
Acciaio Aisi 304

**"LIGHT-TEC" FLOOR RECTANGULAR  
TUBE 20X10 MM**  
Stainless steel Aisi 304



Box: 01 pz/pcs

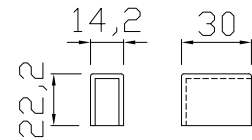
| Codice / Code | Lunghezza / Length | Finiture / Finishes | Prezzo / Price |
|---------------|--------------------|---------------------|----------------|
| E02A95810     | 1000 mm            | satinato/satin      | € 29,00 pz/pcs |

NEWS 2014



**COPERCHIO TERMINALE PER  
TUBO A PAVIMENTO "LIGHT-TEC"**  
Acciaio Aisi 304

**"LIGHT-TEC" CLOSING CAP FOR  
FLOOR TUBE**  
Stainless steel Aisi 304



Box: 01 pz/pcs

| Codice / Code | Finiture / Finishes | Prezzo / Price |
|---------------|---------------------|----------------|
| E0EA97810     | satinato/satin      | € 17,25 pz/pcs |

**Sistemi scorrevoli in acciaio**  
**"Light-Tec Round S"**  
 Stainless steel sliding systems  
 "Light-tec Round S"



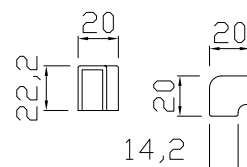
**NEWS 2014**



**Box: 01 pz/pcs**

**COPERCHIO ANGOLARE PER TUBO A PAVIMENTO "LIGHT-TEC"**  
 Acciaio Aisi 304

**"LIGHT-TEC" ANGULAR CAP FOR FLOOR TUBE**  
 Stainless steel Aisi 304



| Codice / Code | Finiture / Finishes | Prezzo / Price |
|---------------|---------------------|----------------|
| E02A98810     | satinato/satin      | € 22,25 pz/pcs |

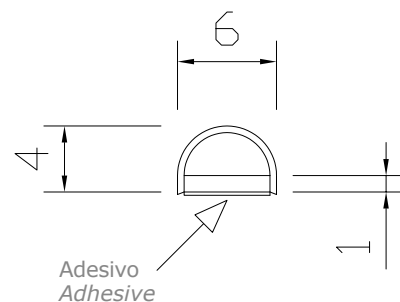
**NEWS 2014**



**Box: 01 rotolo/roll**

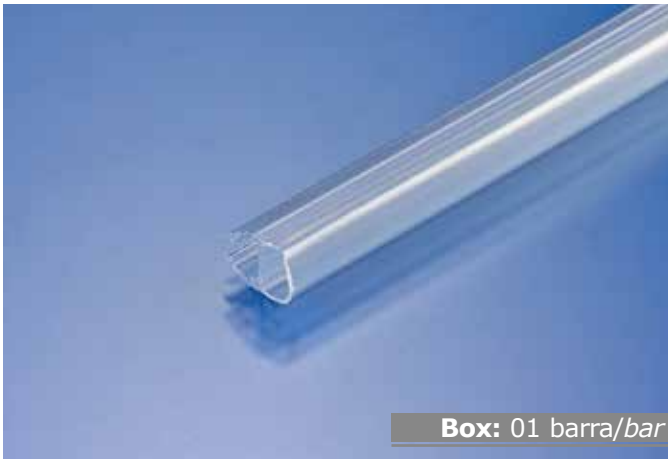
**GUARNIZIONE ADESIVA A PALLONCINO**  
 In rotolo da 10 metri

**ADHESIVE GASKET**  
 In rolls of 10 meters



| Codice / Code | Prezzo / Price |
|---------------|----------------|
| E07V00001     | € 21,72/mt     |





**Box: 01 barra/bar**

**Codice / Code**  
**E02P10003**

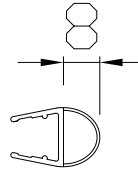
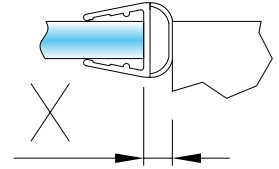
**Prezzo / Price**  
€ 12,93 barra/bar

**PROFILO MV103**

PVC  
Spessore vetro 8-10 mm  
Lunghezza barra 2500 mm

**MV103 PROFILE**

PVC  
Glass thickness 8-10 mm  
Bar length 2500 mm



| Spessore vetro<br>Glass thickness | X    |
|-----------------------------------|------|
| 8 mm                              | 5 mm |
| 10 mm                             | 7 mm |

**NEWS 2014**



**Box: 01 barra/bar**

**Codice / Code**  
**E02P10006**

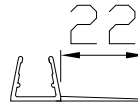
**Prezzo / Price**  
€ 11,83 barra/bar

**PROFILO MV106**

PVC  
Spessore vetro 8-10 mm  
Lunghezza barra 2500 mm

**MV106 PROFILE**

PVC  
Glass thickness 8-10 mm  
Bar length 2500 mm



**Box: 01 barra/bar**

**Codice / Code**  
**E02P10011**  
**E02P10012**

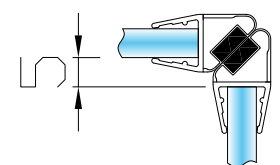
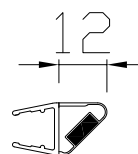
**Prezzo / Price**  
€ 22,44 barra/bar  
€ 22,44 barra/bar

**PROFILO MAGNETICO  
MV111/MV112**

PVC  
Spessore vetro 8-10 mm  
Lunghezza barra 2500 mm

**MV111/MV112 MAGNETIC  
PROFILE**

PVC  
Glass thickness 8-10 mm  
Bar length 2500 mm



# Sistemi scorrevoli in acciaio "Light-Tec Round S"

Stainless steel sliding systems  
"Light-tec Round S"



**GFS**  
Innovate by Design



Box: 01 barra/bar

## PROFILO AD "U" IN ACCIAIO

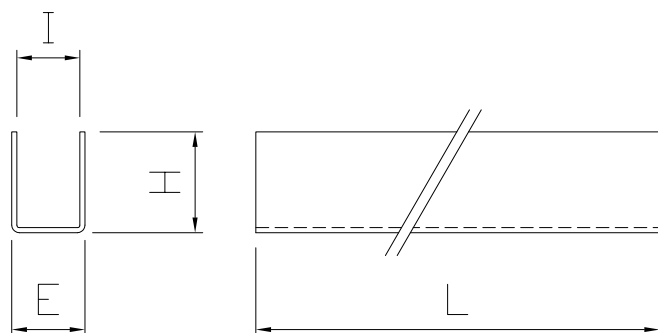
Acciaio Aisi 304  
Con pellicola protettiva  
Spessore profilo 1 mm

### "U" PROFILE

Stainless steel Aisi 304  
With protective film  
Profile thickness 1 mm

| Codice/Code | Finiture/Finishes | H mm | E mm | I mm | L mm | Prezzo/Price   |
|-------------|-------------------|------|------|------|------|----------------|
| A09U10005   | lucido/polished   | 20   | 10.5 | 8,5  | 2000 | € 28,16 pz/pcs |
| A09U10006   | lucido/polished   | 20   | 12.5 | 10,5 | 2000 | € 29,10 pz/pcs |
| A09U10007   | lucido/polished   | 20   | 14.5 | 12,5 | 2000 | € 31,08 pz/pcs |
| A09U10010   | satinato/satin    | 20   | 10.5 | 8,5  | 2000 | € 27,50 pz/pcs |
| A09U10011   | satinato/satin    | 20   | 12.5 | 10,5 | 2000 | € 28,56 pz/pcs |
| A09U10012   | satinato/satin    | 20   | 14.5 | 12,5 | 2000 | € 30,36 pz/pcs |
| A09U10015   | lucido/polished   | 20   | 10.5 | 8,5  | 2500 | € 33,06 pz/pcs |
| A09U10016   | lucido/polished   | 20   | 12.5 | 10,5 | 2500 | € 35,15 pz/pcs |
| A09U10017   | lucido/polished   | 20   | 14.5 | 12,5 | 2500 | € 37,02 pz/pcs |
| A09U10020   | satinato/satin    | 20   | 10.5 | 8,5  | 2500 | € 33,99 pz/pcs |
| A09U10021   | satinato/satin    | 20   | 12.5 | 10,5 | 2500 | € 34,49 pz/pcs |
| A09U10022   | satinato/satin    | 20   | 14.5 | 12,5 | 2500 | € 35,04 pz/pcs |
| A09U10025   | lucido/polished   | 20   | 10.5 | 8,5  | 3000 | € 39,88 pz/pcs |
| A09U10026   | lucido/polished   | 20   | 12.5 | 10,5 | 3000 | € 40,43 pz/pcs |
| A09U10027   | lucido/polished   | 20   | 14.5 | 12,5 | 3000 | € 40,81 pz/pcs |
| A09U10028   | lucido/polished   | 20   | 18   | 16   | 3000 | € 42,79 pz/pcs |
| A09U10029   | lucido/polished   | 20   | 22   | 20   | 3000 | € 43,78 pz/pcs |
| A09U10030   | satinato/satin    | 20   | 10.5 | 8,5  | 3000 | € 38,83 pz/pcs |
| A09U10031   | satinato/satin    | 20   | 12.5 | 10,5 | 3000 | € 39,38 pz/pcs |
| A09U10032   | satinato/satin    | 20   | 14.5 | 12,5 | 3000 | € 39,82 pz/pcs |
| A09U10033   | satinato/satin    | 20   | 18   | 16   | 3000 | € 41,69 pz/pcs |
| A09U10034   | satinato/satin    | 20   | 22   | 20   | 3000 | € 42,63 pz/pcs |

Si eseguono profili di altre dimensioni e lunghezze a richiesta.  
We can make profiles with dimension and length on request.







# 06

## Accessori per box doccia Shower accessories

### ACCESSORISTICA VARIA VARIUS ACCESSORIES

#### Cerniere a scatto

Snap-shut hinges

- Cerniere linea "GFS"/Hinges "GFS" line
- Cerniere linea "SH"/Hinges "SH" line
- Cerniere a bilico/Offset hinges
- Cerniere linea "SL"/Hinges "SL" line
- Cerniere per guarnizione continua  
Hinges for continuous gasket

pag. 0555

pag. 0566

pag. 0568

pag. 0569

pag. 0571



NEWS 2014

#### Cerniere senza scatto

Free hinges

- Cerniera continua/Continuous hinge
- Cerniere con alzata/Hinges with lift
- Cerniere quadrate/Squared hinges
- Cerniere "Tube"/"Tube" hinges

pag. 0572

pag. 0573

pag. 0574

pag. 0578



NEWS 2014

#### Morsetti e Connettori

Clamps and Connectors

- Morsetti squadrati/Squared clamps
- Morsetti mezzotondi/Halfmoon clamps
- Connettori "Tube"/"Tube" connectors
- Morsetti puntuali/Point clamps
- Stopper magnetici/Magnetic stoppers

pag. 0580

pag. 0583

pag. 0586

pag. 0588

pag. 0589



#### Pomoli e Maniglie

Knobs and Handles

- Pomoli in ottone/Brass knobs
- Pomoli in vetro/Glass knobs
- Maniglie in acciaio/Stainless steel handles

pag. 0592

pag. 0596

pag. 0597



**NEWS 2014**



**Barre fermavetro e Profili**

Glass stops and Profiles

- Barre fermavetro/*Glass stops*
- Guarnizioni/*Gaskets*
- Profili in acciaio/*Stainless steel profiles*

pag. 0600

pag. 0603

pag. 0607

**NEWS 2014**



**Trattamenti protettivi "EnduroShield"**

"EnduroShield" protective coating

pag. 0610

**Shower accessories**



## Cerniere a scatto Snap-shut hinges



**GFS**  
Innovate by Design



### CERNIERE CON PIASTRA A SCOMPARSA

Ottone  
Spessore vetro mm 6-8-10  
Peso massimo della porta kg 55  
Larghezza massima porta mm 840

### HIDDEN BASE HINGES

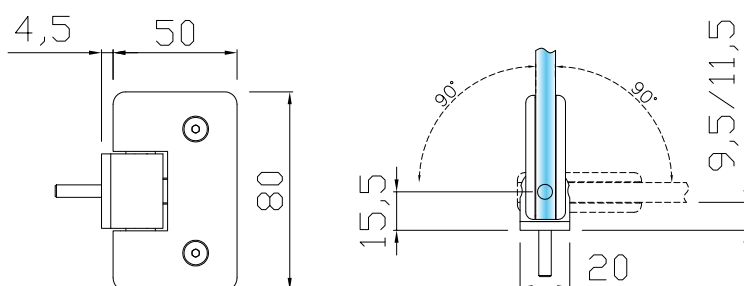
Brass  
Glass thickness mm 6-8-10  
Max. door weight kg 55  
Max door width mm 840

Spessore della cromatura 25  $\mu$   
Thickness of chromium plating 25  $\mu$

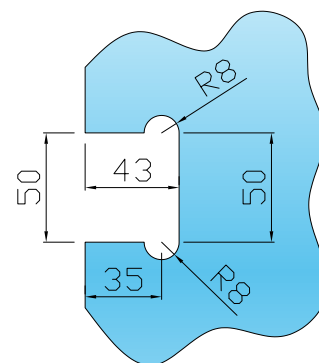
Box: 01 cp/pair

| Codice / Code | Finiture / Finishes                           | Prezzo / Price   |
|---------------|-----------------------------------------------|------------------|
| E02C07715     | Cromo lucido / polished chrome                | € 149,52 cp/pair |
| E02C07716     | Cromo opaco / opaque chrome                   | € 152,88 cp/pair |
| E02C07720     | Simile acciaio inox / similar stainless steel | € 161,28 cp/pair |
| E02C07713     | Oro lucido / polished gold                    | € 161,28 cp/pair |

### DATI TECNICI / TECHNICAL DATA



Lavorazione sul vetro  
Processing on the glass



**GFS**  
Innovate by Design

## Cerniere a scatto Snap-shut hinges



**GFS**  
Innovate by Design



Box: 01 cp/pair

### CERNIERE CON PIASTRA CENTRATA

Ottone  
Spessore vetro mm 6-8-10  
Peso massimo della porta kg 55  
Larghezza massima porta mm 840

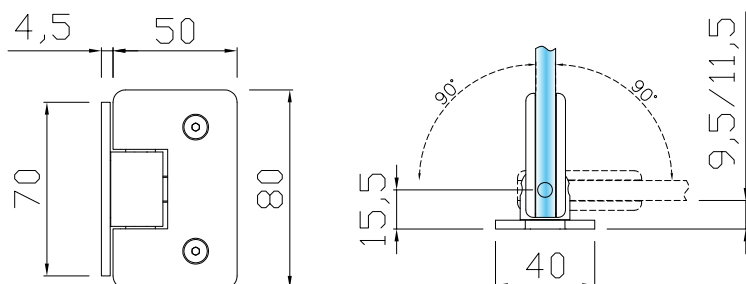
### CENTRED BASE HINGES

Brass  
Glass thickness mm 6-8-10  
Max. door weight kg 55  
Max door width mm 840

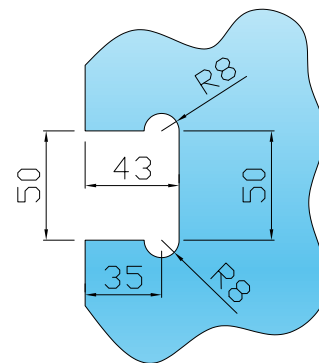
Spessore della cromatura 25  $\mu$   
Thickness of chromium plating 25  $\mu$

| Codice/Code | Finiture/Finishes                           | Prezzo/Price     |
|-------------|---------------------------------------------|------------------|
| E02C21715   | cromo lucido/polished chrome                | € 149,52 cp/pair |
| E02C21716   | cromo opaco/opaque chrome                   | € 152,88 cp/pair |
| E02C21720   | simile acciaio inox/similar stainless steel | € 161,28 cp/pair |
| E02C21713   | oro lucido/polished gold                    | € 161,28 cp/pair |

### DATI TECNICI / TECHNICAL DATA



Lavorazione sul vetro  
Processing on the glass



**GFS**  
Innovate by Design



Box: 01 cp/pair

**CERNIERE REGOLABILI  
CON PIASTRA CENTRATA**

Ottone

Sistema di regolazione nella posizione di chiusura di  $\pm 3^\circ$

Spessore vetro mm 6-8-10

Peso massimo della porta kg 55

Larghezza massima porta mm 840

**ADJUSTABLE CENTRED BASE  
HINGES**

Brass

Adjustment system on closing position of  $\pm 3^\circ$

Glass thickness mm 6-8-10

Max. door weight kg 55

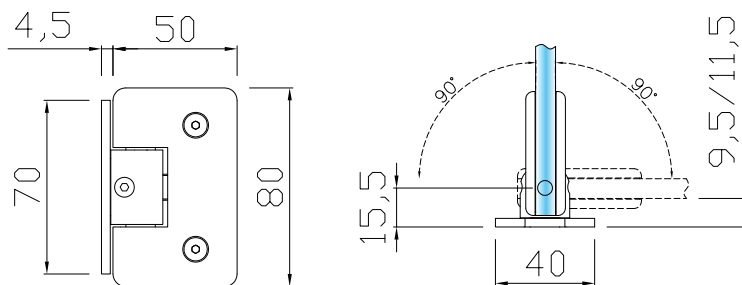
Max door width mm 840

Spessore della cromatura 25  $\mu$

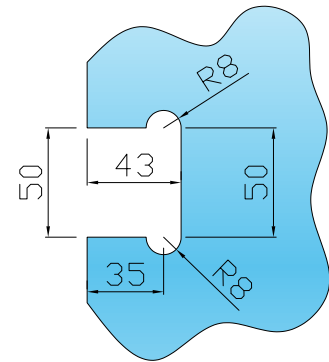
Thickness of chromium plating 25  $\mu$

| Codice/Code | Finiture/Finishes                           | Prezzo/Price     |
|-------------|---------------------------------------------|------------------|
| E02C21715.R | cromo lucido/polished chrome                | € 187,32 cp/pair |
| E02C21716.R | cromo opaco/opaque chrome                   | € 190,68 cp/pair |
| E02C21720.R | simile acciaio inox/similar stainless steel | € 199,08 cp/pair |
| E02C21713.R | oro lucido/polished gold                    | € 199,08 cp/pair |

**DATI TECNICI / TECHNICAL DATA**



Lavorazione sul vetro  
Processing on the glass



## Cerniere a scatto Snap-shut hinges



**GFS**  
Innovate by Design



Box: 01 cp/pair

### CERNIERE CON PIASTRA A FILO

Ottone  
Spessore vetro mm 6-8-10  
Peso massimo della porta kg 55  
Larghezza massima porta mm 840

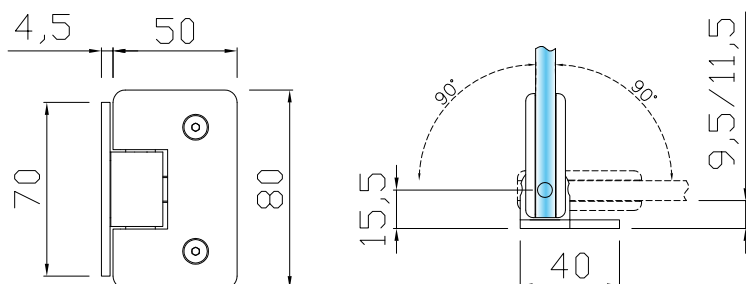
### LATERAL BASE HINGES

Brass  
Glass thickness mm 6-8-10  
Max. door weight kg 55  
Max door width mm 840

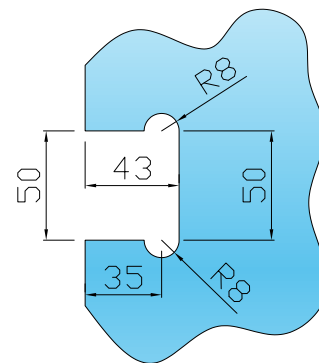
Spessore della cromatura 25  $\mu$   
Thickness of chromium plating 25  $\mu$

| Codice/Code | Finiture/Finishes                           | Prezzo/Price     |
|-------------|---------------------------------------------|------------------|
| E02C22715   | cromo lucido/polished chrome                | € 149,52 cp/pair |
| E02C22716   | cromo opaco/opaque chrome                   | € 152,88 cp/pair |
| E02C22720   | simile acciaio inox/similar stainless steel | € 161,28 cp/pair |
| E02C22713   | oro lucido/polished gold                    | € 161,28 cp/pair |

### DATI TECNICI / TECHNICAL DATA



Lavorazione sul vetro  
Processing on the glass



**GFS**  
Innovate by Design



Box: 01 cp/pair

**CERNIERE REGOLABILI  
CON PIASTRA A FILO**

Ottone  
Sistema di regolazione nella posizione di  
chiusura di  $\pm 3^\circ$   
Spessore vetro mm 6-8-10  
Peso massimo della porta kg 55  
Larghezza massima porta mm 840

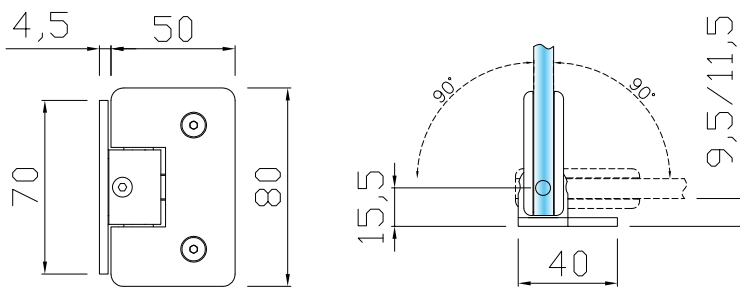
**ADJUSTABLE LATERAL BASE HINGES**

Brass  
Adjustment system on closing position of  $\pm 3^\circ$   
Glass thickness mm 6-8-10  
Max. door weight kg 55  
Max door width mm 840

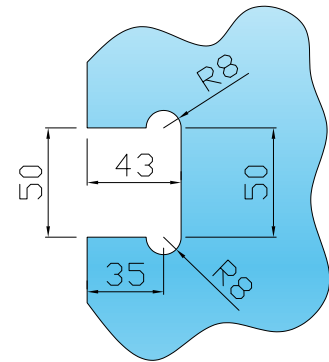
Spessore della cromatura 25  $\mu$   
Thickness of chromium plating 25  $\mu$

| Codice/Code | Finiture/Finishes                           | Prezzo/Price     |
|-------------|---------------------------------------------|------------------|
| E02C22715.R | cromo lucido/polished chrome                | € 187,32 cp/pair |
| E02C22716.R | cromo opaco/opaque chrome                   | € 190,68 cp/pair |
| E02C22720.R | simile acciaio inox/similar stainless steel | € 199,08 cp/pair |
| E02C22713.R | oro lucido/polished gold                    | € 199,08 cp/pair |

**DATI TECNICI / TECHNICAL DATA**



Lavorazione sul vetro  
Processing on the glass





## Cerniere a scatto

Snap-shut hinges



**GFS**  
Innovate by Design



Box: 01 cp/pair

### CERNIERE VETRO/VETRO 180°

Ottone  
Spessore vetro mm 6-8-10  
Peso massimo della porta kg 38  
Larghezza massima porta mm 840

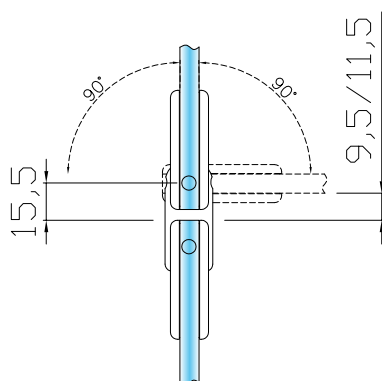
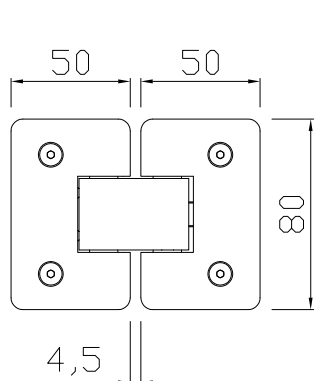
### GLASS-TO-GLASS 180° HINGES

Brass  
Glass thickness mm 6-8-10  
Max. door weight kg 38  
Max door width mm 840

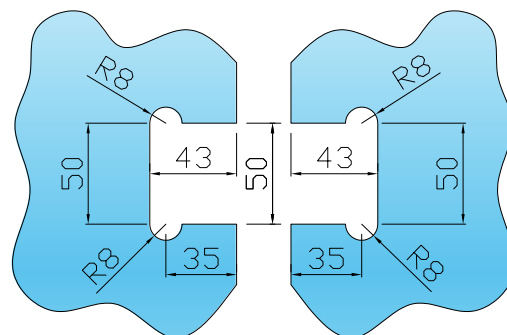
Spessore della cromatura 25  $\mu$   
Thickness of chromium plating 25  $\mu$

| Codice / Code | Finiture / Finishes                           | Prezzo / Price   |
|---------------|-----------------------------------------------|------------------|
| E02C03715     | Cromo lucido / polished chrome                | € 239,40 cp/pair |
| E02C03716     | Cromo opaco / opaque chrome                   | € 246,12 cp/pair |
| E02C03720     | Simile acciaio inox / similar stainless steel | € 262,92 cp/pair |
| E02C03713     | Oro lucido / polished gold                    | € 262,92 cp/pair |

### DATI TECNICI / TECHNICAL DATA



Lavorazione sul vetro  
Processing on the glass



**GFS**  
Innovate by Design



**CERNIERE REGOLABILI  
VETRO/VETRO 180°**

Ottone  
Spessore vetro mm 6-8-10  
Peso massimo della porta kg 38  
Larghezza massima porta mm 840

**ADJUSTABLE GLASS-TO-GLASS  
180° HINGES**

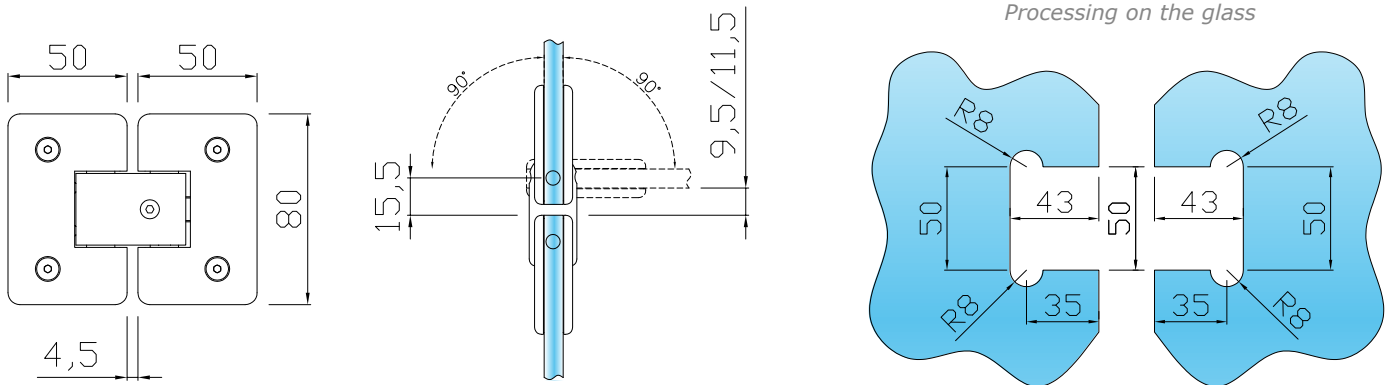
Brass  
Glass thickness mm 6-8-10  
Max. door weight kg 38  
Max door width mm 840

Spessore della cromatura 25  $\mu$   
Thickness of chromium plating 25  $\mu$

Box: 01 cp/pair

| Codice/Code | Finiture/Finishes                           | Prezzo/Price     |
|-------------|---------------------------------------------|------------------|
| E02C03715.R | Cromo lucido/polished chrome                | € 277,20 cp/pair |
| E02C03716.R | Cromo opaco/opaque chrome                   | € 283,92 cp/pair |
| E02C03720.R | simile acciaio inox/similar stainless steel | € 300,72 cp/pair |

**DATI TECNICI / TECHNICAL DATA**



## Cerniere a scatto Snap-shut hinges



**GFS**  
Innovate by Design



Box: 01 cp/pair

### CERNIERE VETRO/VETRO 90°

Ottone  
Spessore vetro mm 6-8-10  
Peso massimo della porta kg 38  
Larghezza massima porta mm 840

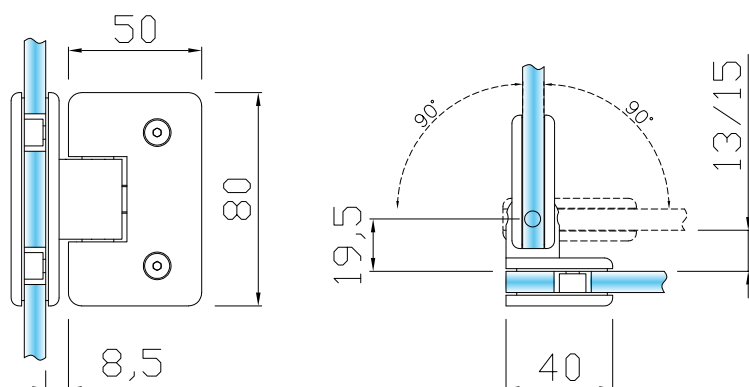
### GLASS-TO-GLASS 90° HINGES

Brass  
Glass thickness mm 6-8-10  
Max. door weight kg 38  
Max door width mm 840

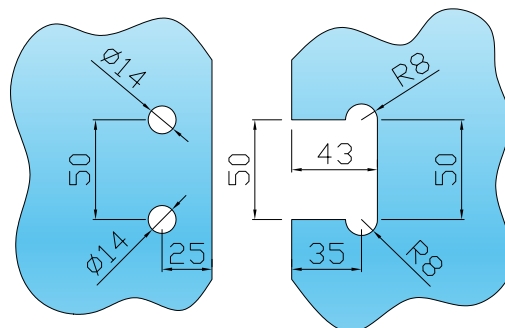
Spessore della cromatura 25  $\mu$   
Thickness of chromium plating 25  $\mu$

| Codice/Code | Finiture/Finishes                           | Prezzo/Price     |
|-------------|---------------------------------------------|------------------|
| E02C04715   | cromo lucido/polished chrome                | € 231,00 cp/pair |
| E02C04716   | cromo opaco/opaque chrome                   | € 237,72 cp/pair |
| E02C04720   | simile acciaio inox/similar stainless steel | € 254,52 cp/pair |
| E02C04713   | oro lucido/polished gold                    | € 254,52 cp/pair |

### DATI TECNICI / TECHNICAL DATA



Lavorazione sul vetro  
Processing on the glass



**GFS**  
Innovate by Design



**Box: 01 cp/pair**

**CERNIERE VETRO/VETRO 135°**

Ottone  
Spessore vetro mm 6-8-10  
Peso massimo della porta kg 38  
Larghezza massima porta mm 840

**GLASS-TO-GLASS 135° HINGES**

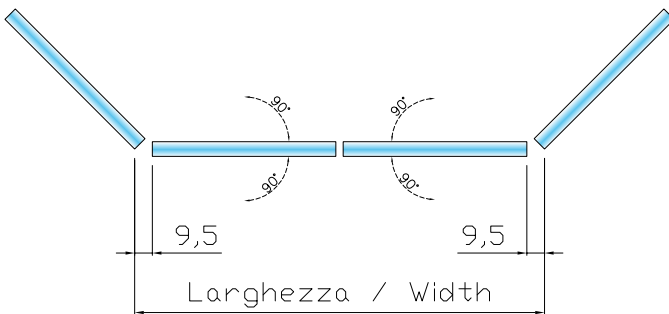
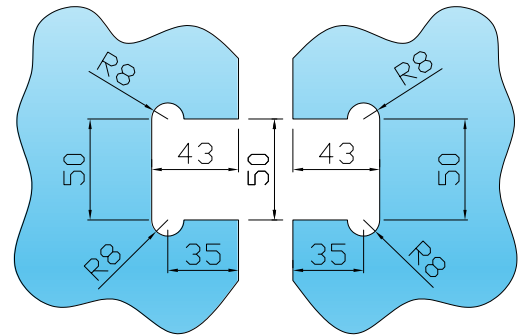
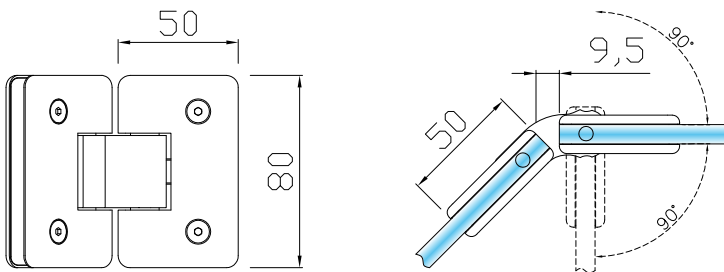
Brass  
Glass thickness mm 6-8-10  
Max. door weight kg 38  
Max door width mm 840

Spessore della cromatura 25 μ  
Thickness of chromium plating 25 μ

| Codice/Code      | Finiture/Finishes                           | Prezzo/Price     |
|------------------|---------------------------------------------|------------------|
| <b>E02C05715</b> | cromo lucido/polished chrome                | € 245,28 cp/pair |
| <b>E02C05716</b> | cromo opaco/opaque chrome                   | € 252,00 cp/pair |
| <b>E02C05720</b> | simile acciaio inox/similar stainless steel | € 268,80 cp/pair |
| <b>E02C05713</b> | oro lucido/polished gold                    | € 268,80 cp/pair |

**DATI TECNICI / TECHNICAL DATA**

Lavorazione sul vetro  
Processing on the glass



Per calcolare la larghezza delle porte considerare la misura sugli spigoli esterni dei vetri fissi  
To calculate the width of the doors, please consider the dimension of the outside edges of the fixed glasses

## Cerniere a scatto Snap-shut hinges



**GFS**  
Innovate by Design

NEWS 2014



Box: 01 cp/pair

### CERNIERE A TACCA TONDA REGOLABILI CON PIASTRA CENTRATA

Ottone  
Sistema di regolazione nella posizione di chiusura di  $\pm 3^\circ$   
Spessore vetro mm 6-8-10  
Peso massimo della porta kg 55  
Larghezza massima porta mm 840

### ADJUSTABLE CENTRED BASE HINGES WITH ROUND GLASS CUT OUT

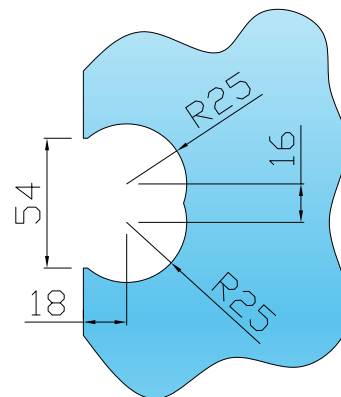
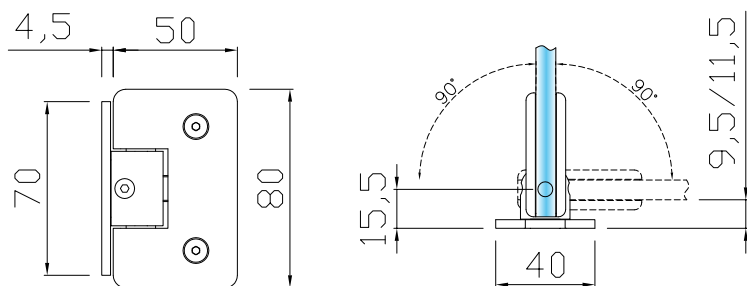
Brass  
Adjustment system on closing position of  $\pm 3^\circ$   
Glass thickness mm 6-8-10  
Max. door weight kg 55  
Max. door width mm 840

Spessore della cromatura 25  $\mu$   
Thickness of chromium plating 25  $\mu$

| Codice/Code  | Finiture/Finishes              | Prezzo/Price     |
|--------------|--------------------------------|------------------|
| E02C21715.RT | cromato lucido/polished chrome | € 147,00 cp/pair |

#### DATI TECNICI / TECHNICAL DATA

Lavorazione sul vetro  
Processing on the glass



**GFS**  
Innovate by Design

NEWS 2014



**CERNIERE A TACCA TONDA  
REGOLABILI CON PIASTRA A FILO**

Ottone  
Sistema di regolazione nella posizione di  
chiusura di  $\pm 3^\circ$   
Spessore vetro mm 6-8-10  
Peso massimo della porta kg 55  
Larghezza massima porta mm 840

**ADJUSTABLE LATERAL BASE  
HINGES WITH ROUND GLASS CUT  
OUT**

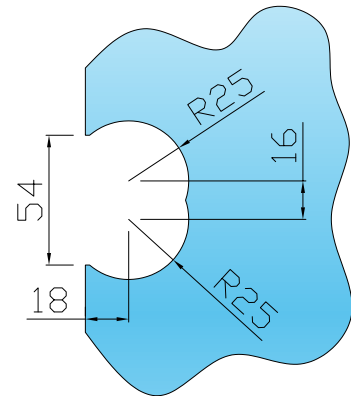
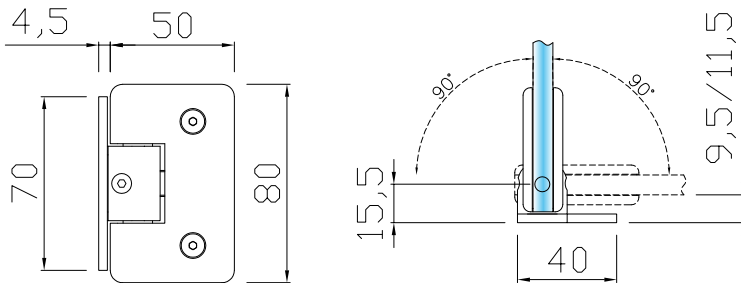
Brass  
Adjustment system on closing position of  
 $\pm 3^\circ$   
Glass thickness mm 6-8-10  
Max. door weight kg 55  
Max. door width mm 840

| Codice/Code  | Finiture/Finishes              | Prezzo/Price     |
|--------------|--------------------------------|------------------|
| E02C22715.RT | cromato lucido/polished chrome | € 147,00 cp/pair |

Spessore della cromatura 25  $\mu$   
Thickness of chromium plating 25  $\mu$

**DATI TECNICI / TECHNICAL DATA**

Lavorazione sul vetro  
Processing on the glass



## Cerniere a scatto Snap-shut hinges



**GFS**  
Innovate by Design

NEWS 2014



Box: 01 cp/pair

### CERNIERE "SH" CON PIASTRA CENTRATA

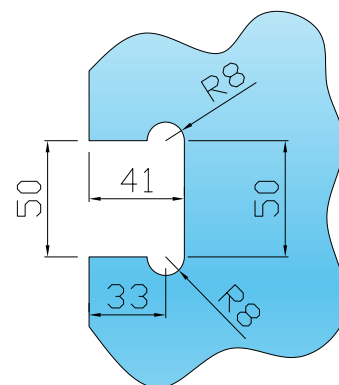
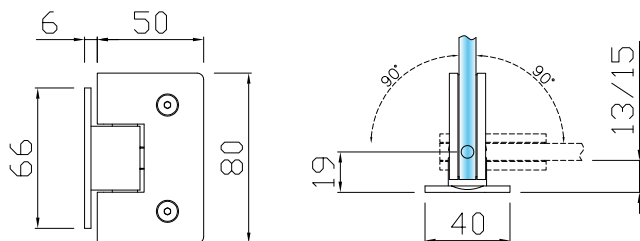
Ottone  
Spessore vetro mm 6-8  
Peso massimo della porta kg 40  
Larghezza massima porta mm 800

### "SH" CENTRED BASE HINGES

Brass  
Glass thickness mm 6-8  
Max. door weight kg 40  
Max. door width mm 800

Lavorazione sul vetro  
Processing on the glass

| Codice / Code | Finiture / Finishes                | Prezzo / Price   |
|---------------|------------------------------------|------------------|
| E02C21715.SH  | cromato lucido/polished chrome     | € 99,00 cp/pair  |
| E02C21720.SH  | simil inox/similar stainless steel | € 111,80 cp/pair |



NEWS 2014



Box: 01 cp/pair

### CERNIERE "SH" CON PIASTRA A FILO

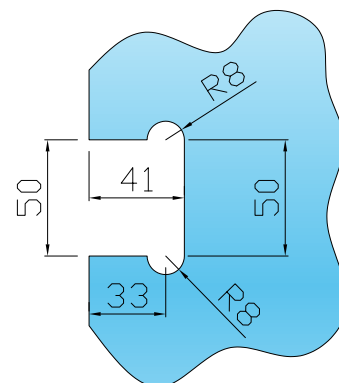
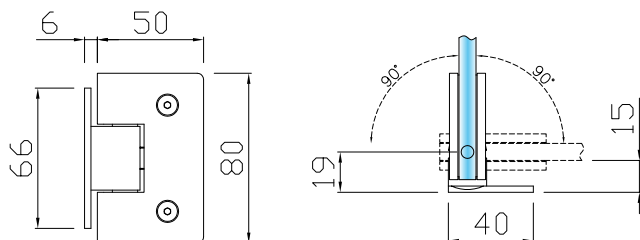
Ottone  
Spessore vetro mm 6-8  
Peso massimo della porta kg 40  
Larghezza massima porta mm 800

### "SH" LATERAL BASE HINGES

Brass  
Glass thickness mm 6-8  
Max. door weight kg 40  
Max. door width mm 800

Lavorazione sul vetro  
Processing on the glass

| Codice / Code | Finiture / Finishes                | Prezzo / Price   |
|---------------|------------------------------------|------------------|
| E02C22715.SH  | cromato lucido/polished chrome     | € 99,00 cp/pair  |
| E02C22720.SH  | simil inox/similar stainless steel | € 111,80 cp/pair |



NEWS 2014



Box: 01 cp/pair

**CERNIERE "SH" VETRO-VETRO 180°**

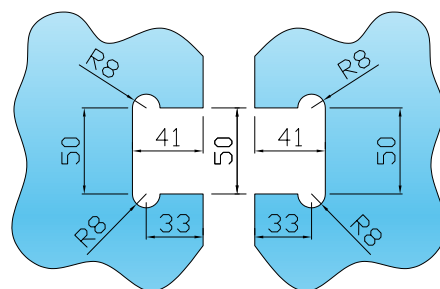
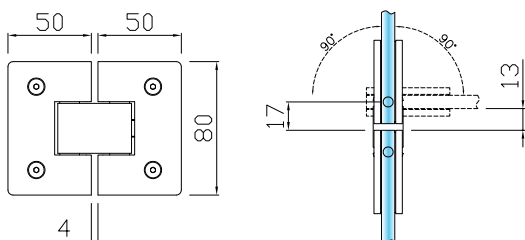
Ottone  
Spessore vetro mm 6-8  
Peso massimo della porta kg 40  
Larghezza massima porta mm 800

**"SH" GLASS-TO-GLASS 180° HINGES**

Brass  
Glass thickness mm 6-8  
Max. door weight kg 40  
Max. door width mm 800

| Codice / Code | Finiture / Finishes                | Prezzo / Price   |
|---------------|------------------------------------|------------------|
| E02C03715.SH  | cromato lucido/polished chrome     | € 157,50 cp/pair |
| E02C03720.SH  | simil inox/similar stainless steel | € 178,20 cp/pair |

Lavorazione sul vetro  
Processing on the glass



NEWS 2014



Box: 01 cp/pair

**CERNIERE "SH" VETRO-VETRO 90°**

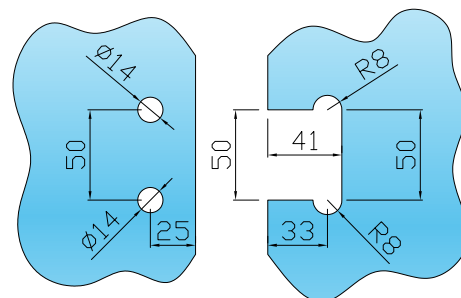
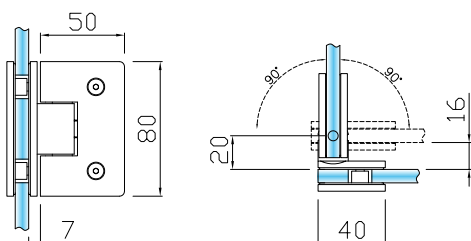
Ottone  
Spessore vetro mm 6-8-10  
Peso massimo della porta kg 40  
Larghezza massima porta mm 800

**"SH" GLASS-TO-GLASS 90° HINGES**

Brass  
Glass thickness mm 6-8-10  
Max. door weight kg 40  
Max. door width mm 800

| Codice / Code | Finiture / Finishes                | Prezzo / Price   |
|---------------|------------------------------------|------------------|
| E02C04715     | cromato lucido/polished chrome     | € 184,50 cp/pair |
| E02C04720     | simil inox/similar stainless steel | € 219,60 cp/pair |

Lavorazione sul vetro  
Processing on the glass





## Cerniere a scatto Snap-shut hinges



**GFS**  
Innovate by Design

NEWS 2014



Box: 01 cp/pair

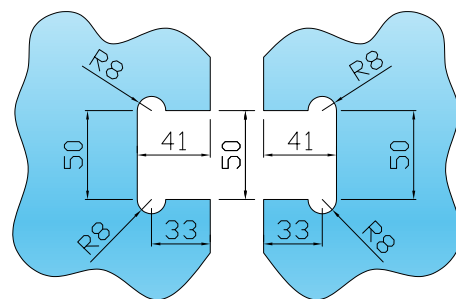
### CERNIERE "SH" VETRO-VETRO 135°

Ottone  
Spessore vetro mm 6-8  
Peso massimo della porta kg 40  
Larghezza massima porta mm 800

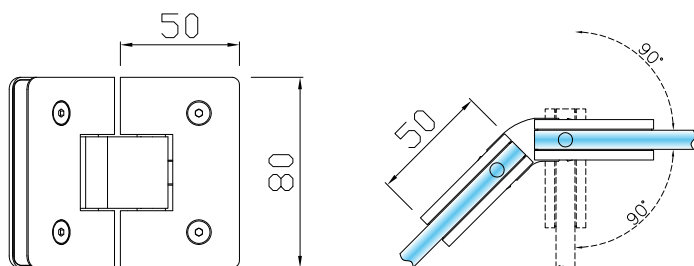
### "SH" GLASS-TO-GLASS 135° HINGES

Brass  
Glass thickness mm 6-8  
Max. door weight kg 40  
Max. door width mm 800

Lavorazione sul vetro  
Processing on the glass



| Codice / Code | Finiture / Finishes                | Prezzo / Price   |
|---------------|------------------------------------|------------------|
| E02C05715.SH  | cromato lucido/polished chrome     | € 188,00 cp/pair |
| E02C05720.SH  | simil inox/similar stainless steel | € 279,00 cp/pair |



NEWS 2014



Box: 01 cp/pair

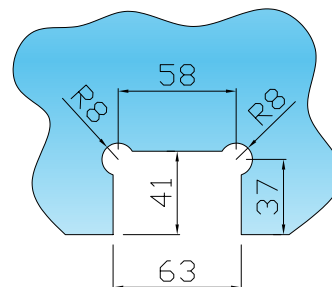
### CERNIERE A BILICO

Ottone  
Spessore vetro mm 6-8-10  
Peso massimo della porta kg 45  
Larghezza massima porta mm 800

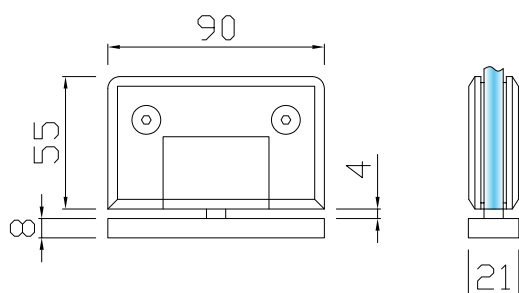
### OFFSET HINGES

Brass  
Glass thickness mm 6-8-10  
Max. door weight kg 45  
Max. door width mm 800

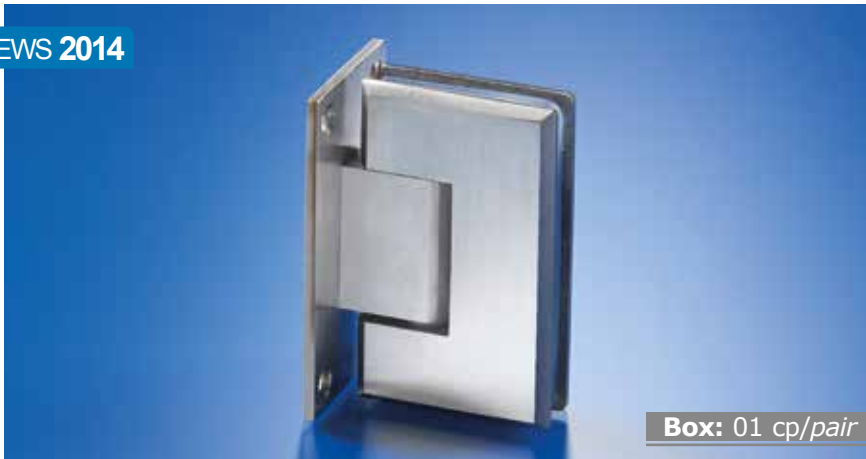
Lavorazione sul vetro  
Processing on the glass



| Codice / Code | Finiture / Finishes                | Prezzo / Price   |
|---------------|------------------------------------|------------------|
| E02B01715     | cromato lucido/polished chrome     | € 120,40 cp/pair |
| E02B01720     | simil inox/similar stainless steel | € 129,00 cp/pair |



NEWS 2014



Box: 01 cp/pair

**CERNIERE "SL" CON PIASTRA CENTRATA**

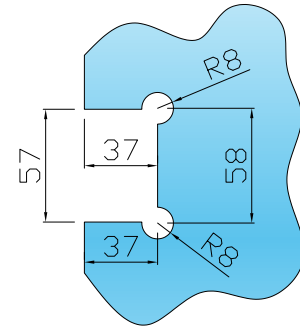
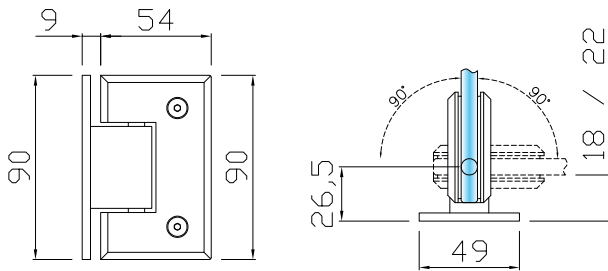
Acciaio AISI 304  
Spessore vetro mm 8-10-12  
Peso massimo della porta kg 35

**"SL" CENTRED BASE HINGES**

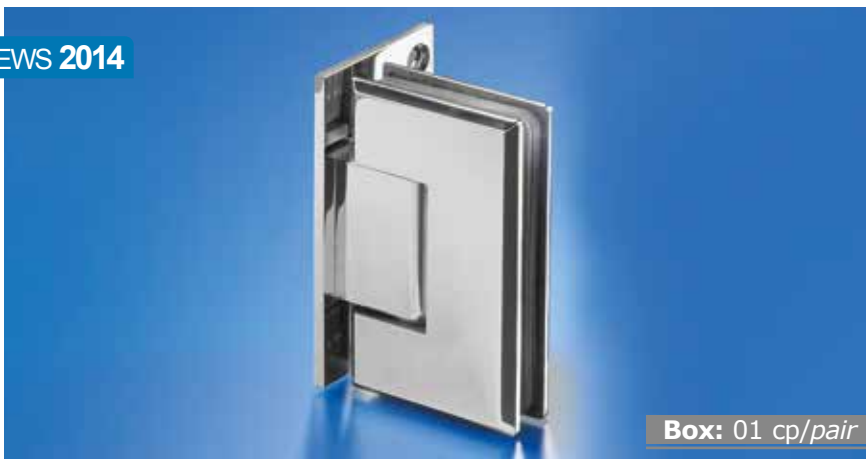
Stainless steel AISI 304  
Glass thickness mm 8-10-12  
Max. door weight kg 35

Lavorazione sul vetro  
Processing on the glass

| Codice/Code  | Finiture/Finishes | Prezzo/Price    |
|--------------|-------------------|-----------------|
| E02C21810.SL | satinato/satin    | € 86,50 cp/pair |
| E02C21812.SL | lucido/polished   | € 91,35 cp/pair |



NEWS 2014



Box: 01 cp/pair

**CERNIERE "SL" CON PIASTRA A FILO**

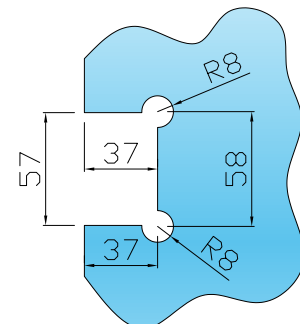
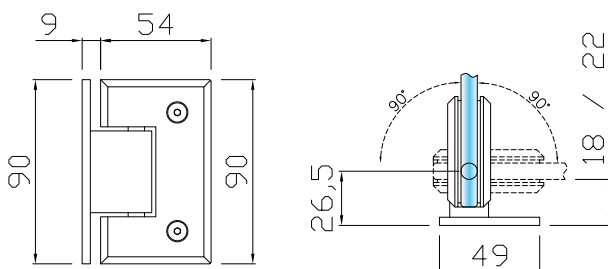
Acciaio AISI 304  
Spessore vetro mm 8-10-12  
Peso massimo della porta kg 35

**"SL" LATERAL BASE HINGES**

Stainless steel AISI 304  
Glass thickness mm 8-10-12  
Max. door weight kg 35

Lavorazione sul vetro  
Processing on the glass

| Codice/Code  | Finiture/Finishes | Prezzo/Price    |
|--------------|-------------------|-----------------|
| E02C22810.SL | satinato/satin    | € 86,50 cp/pair |
| E02C22812.SL | lucido/polished   | € 91,35 cp/pair |



## Cerniere a scatto Snap-shut hinges



**GFS**  
Innovate by Design

NEWS 2014



Box: 01 cp/pair

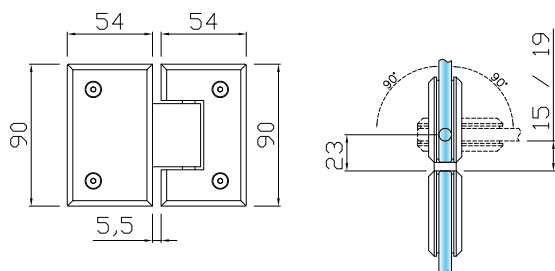
### CERNIERE "SL" VETRO-VETRO 180°

Acciaio AISI 304  
Spessore vetro mm 8-10-12  
Peso massimo della porta kg 35

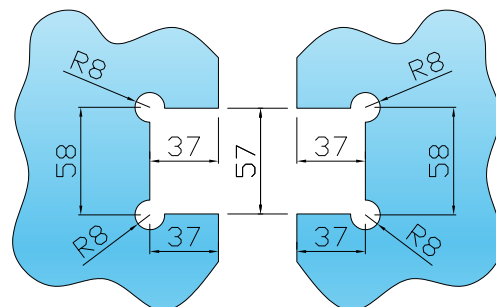
### "SL" GLASS-TO-GLASS 180° HINGES

Stainless steel AISI 304  
Glass thickness mm 8-10-12  
Max. door weight kg 35

| Codice / Code | Finiture / Finishes | Prezzo / Price   |
|---------------|---------------------|------------------|
| E02C03810.SL  | satinato/satin      | € 128,50 cp/pair |
| E02C03812.SL  | lucido/polished     | € 138,30 cp/pair |



Lavorazione sul vetro  
Processing on the glass



NEWS 2014



Box: 01 cp/pair

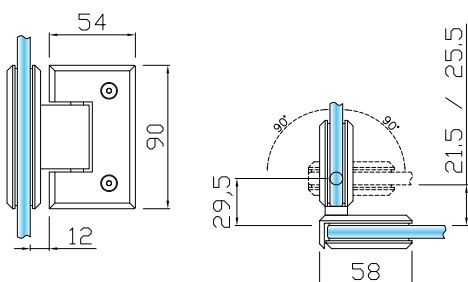
### CERNIERE "SL" VETRO-VETRO 90°

Acciaio AISI 304  
Spessore vetro mm 8-10-12  
Peso massimo della porta kg 35

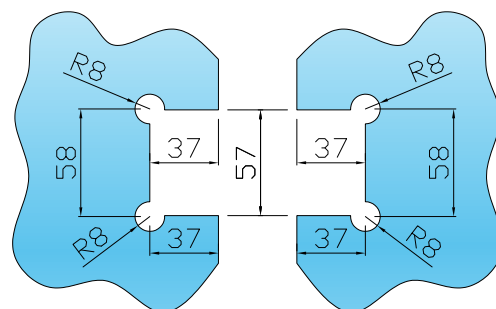
### "SL" GLASS-TO-GLASS 90° HINGES

Stainless steel AISI 304  
Glass thickness mm 8-10-12  
Max. door weight kg 35

| Codice / Code | Finiture / Finishes | Prezzo / Price   |
|---------------|---------------------|------------------|
| E02C04810.SL  | satinato/satin      | € 135,80 cp/pair |
| E02C04812.SL  | lucido/polished     | € 145,70 cp/pair |



Lavorazione sul vetro  
Processing on the glass



**NEWS 2014**



**Box: 01 cp/pair**

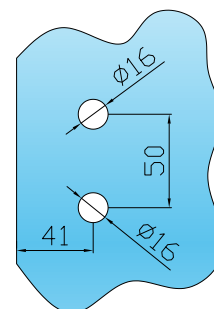
**CERNIERE CON PIASTRA A FILO PER GUARNIZIONE CONTINUA**  
Con regolazione della posizione di chiusura

Ottone  
Spessore vetro 6-8-10 mm  
Peso massimo della porta kg 35  
Larghezza massima della porta mm 800  
Da usare con guarnizioni "MV03" e "MV103"

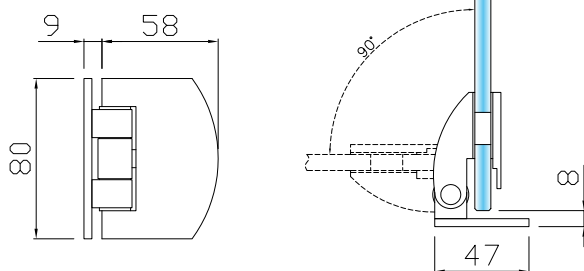
**LATERAL BASE HINGES FOR CONTINUOUS GASKET**  
With adjustment of the closing position

Brass  
Glass thickness 6-8-10 mm  
Max. door weight kg 35  
Max. door width mm 800  
Use with gaskets "MV03" and "MV103"

Lavorazione sul vetro  
Processing on the glass



| Codice / Code | Finiture / Finishes                | Prezzo / Price   |
|---------------|------------------------------------|------------------|
| E02C42715     | cromato lucido/polished chrome     | € 137,85 cp/pair |
| E02C42716     | cromato opaco/opaque chrome        | € 137,85 cp/pair |
| E02C42720     | simil inox/similar stainless steel | € 143,60 cp/pair |



**NEWS 2014**



**Box: 01 cp/pair**

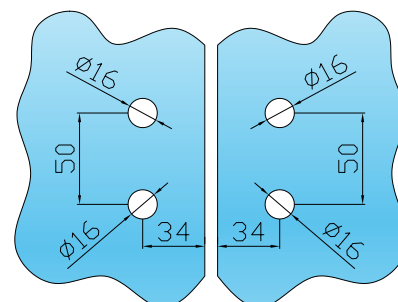
**CERNIERE VETRO-VETRO 180° PER GUARNIZIONE CONTINUA**  
Con regolazione della posizione di chiusura

Ottone  
Spessore vetro 6-8-10 mm  
Peso massimo della porta kg 35  
Larghezza massima della porta mm 800  
Da usare con guarnizioni "MV03" e "MV103"

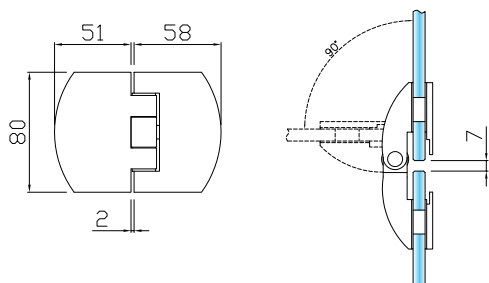
**GLASS-TO-GLASS 180° HINGES FOR CONTINUOUS GASKET**  
With adjustment of the closing position

Brass  
Glass thickness 6-8-10 mm  
Max. door weight kg 35  
Max. door width mm 800  
Use with gaskets "MV03" and "MV103"

Lavorazione sul vetro  
Processing on the glass



| Codice / Code | Finiture / Finishes                | Prezzo / Price   |
|---------------|------------------------------------|------------------|
| E02C43715     | cromato lucido/polished chrome     | € 196,05 cp/pair |
| E02C43716     | cromato opaco/opaque chrome        | € 196,05 cp/pair |
| E02C43720     | simil inox/similar stainless steel | € 204,20 cp/pair |



# Cerniere senza scatto

## Free hinges



NEWS 2014



Box: 01 pz/pcs

### CERNIERE CONTINUA CON ALZATA

Alluminio  
 Altezza mm 1900  
 Spessore vetro 6 mm  
 Peso massimo della porta kg 28  
 Larghezza massima della porta mm 850  
 Alzata in apertura mm 4  
 Con fermo in apertura a 90°  
 Per installazioni vetro-muro e vetro-vetro

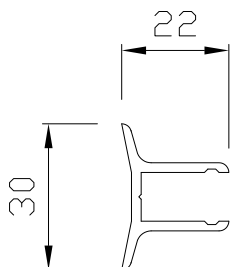
### CONTINUOUS HINGE WITH LIFT

Aluminium  
 Height mm 1900  
 Glass thickness 6 mm  
 Max. door weight kg 28  
 Max. door width mm 850  
 Lift in opening phase 4 mm  
 Opening stop at 90°  
 For glass-to-wall and glass-to-glass installations

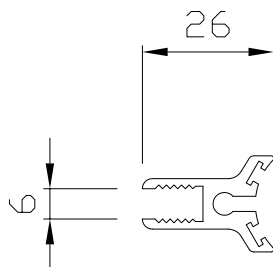
| Codice / Code | Finiture / Finishes            | Prezzo / Price  |
|---------------|--------------------------------|-----------------|
| E02N01715     | cromato lucido/polished chrome | € 167,75 pz/pcs |
| E02N01611     | argento/silver                 | € 167,75 pz/pcs |

## Componenti / Components

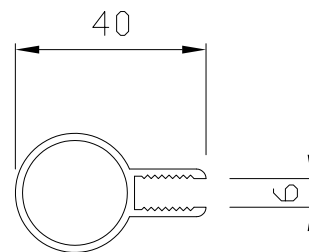
Profilo per fissaggio a muro  
 Wall fixing profil



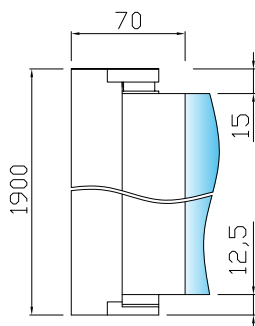
Profilo di montaggio  
 Assembly profile



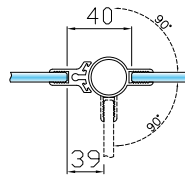
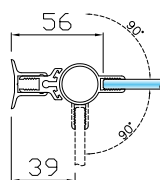
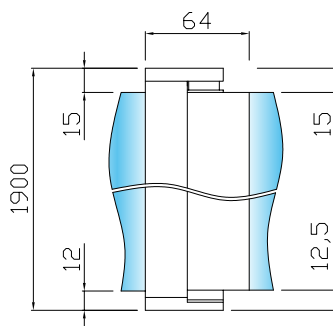
Profilo portavetro  
 Glass support profile



Installazione vetro-muro  
 Glass-to-wall installation



Installazione vetro-vetro  
 Glass-to-glass installation



NEWS 2014



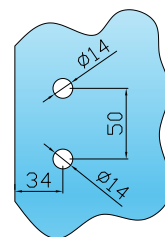
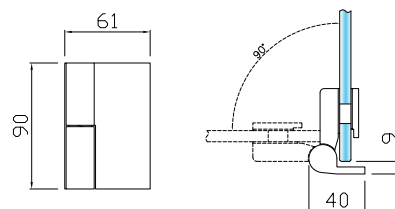
Box: 01 cp/pair

**CERNIERE VETRO-MURO  
CON ALZATA  
PER GUARNIZIONE CONTINUA**

Ottone  
Spessore vetro 8-10 mm  
Peso massimo della porta kg 45  
Larghezza massima della porta mm 800  
Alzata in apertura mm 5  
Da usare con guarnizioni "MV103"

**GLASS-TO-WALL HINGE WITH LIFT  
FOR CONTINUOUS GASKET**

Brass  
Glass thickness 8-10 mm  
Max. door weight kg 45  
Max. door width mm 800  
Lift in opening phase 5 mm  
Use with gasket "MV103"



Lavorazione sul vetro  
Processing on the glass

| Codice/Code | Lato/Side     | Finiture/Finishes                     | Prezzo/Price     |
|-------------|---------------|---------------------------------------|------------------|
| E02S61715   | destro/right  | cromato lucido<br>polished chrome     | € 102,50 cp/pair |
| E02S61716   | destro/right  | cromato opaco<br>opaque chrome        | € 102,50 cp/pair |
| E02S61720   | destro/right  | simil inox<br>similar stainless steel | € 109,50 cp/pair |
| E02S71715   | sinistro/left | cromato lucido<br>polished chrome     | € 102,50 cp/pair |
| E02S71716   | sinistro/left | cromato opaco<br>opaque chrome        | € 102,50 cp/pair |
| E02S71720   | sinistro/left | simil inox<br>similar stainless steel | € 109,50 cp/pair |

NEWS 2014



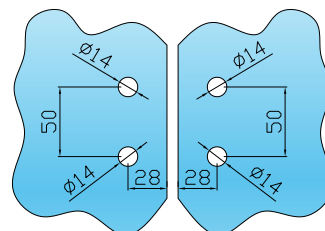
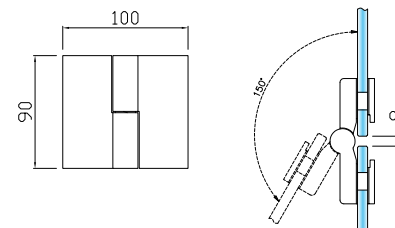
Box: 01 cp/pair

**CERNIERE VETRO-VETRO  
CON ALZATA  
PER GUARNIZIONE CONTINUA**

Ottone  
Spessore vetro 8-10 mm  
Peso massimo della porta kg 45  
Larghezza massima della porta mm 800  
Alzata in apertura mm 5  
Da usare con guarnizioni "MV103"

**GLASS-TO-GLASS HINGE WITH LIFT  
FOR CONTINUOUS GASKET**

Brass  
Glass thickness 8-10 mm  
Max. door weight kg 45  
Max. door width mm 800  
Lift in opening phase 5 mm  
Use with gasket "MV103"



Lavorazione sul vetro  
Processing on the glass

| Codice/Code | Lato/Side     | Finiture/Finishes                     | Prezzo/Price     |
|-------------|---------------|---------------------------------------|------------------|
| E02S62715   | destro/right  | cromato lucido<br>polished chrome     | € 127,80 cp/pair |
| E02S62716   | destro/right  | cromato opaco<br>opaque chrome        | € 127,80 cp/pair |
| E02S62720   | destro/right  | simil inox<br>similar stainless steel | € 142,10 cp/pair |
| E02S72715   | sinistro/left | cromato lucido<br>polished chrome     | € 127,80 cp/pair |
| E02S72716   | sinistro/left | cromato opaco<br>opaque chrome        | € 127,80 cp/pair |
| E02S72720   | sinistro/left | simil inox<br>similar stainless steel | € 142,10 cp/pair |

## Cerniere senza scatto

Free hinges



Box: 01 cp/pair

### CERNIERE QUADRATE MM 50X50 VETRO-MURO

Ottone  
Spessore vetro mm 6-8-10 mm  
Peso massimo della porta kg 50  
Larghezza massima porta mm 800

### SQUARED GLASS-TO-WALL HINGES 50X50 MM

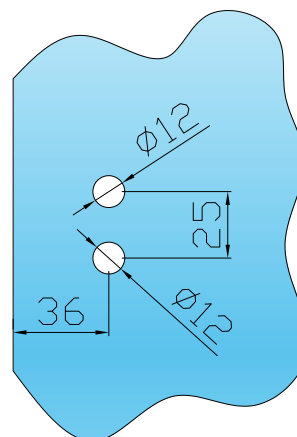
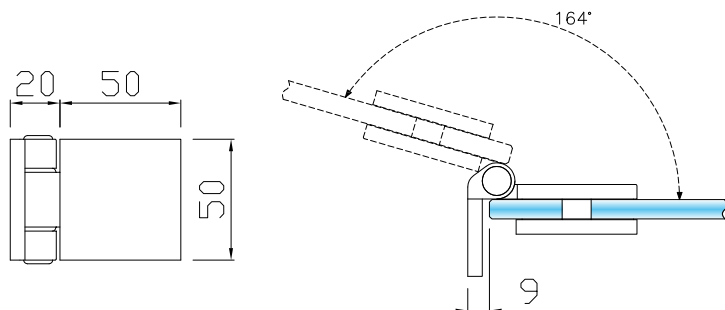
Brass  
Glass thickness mm 6-8-10 mm  
Max. door weight kg 50  
Max door width mm 800

Spessore della cromatura 25  $\mu$   
Thickness of chromium plating 25  $\mu$

| Codice/Code | Finiture/Finishes            | Prezzo/Price     |
|-------------|------------------------------|------------------|
| E02S21715   | cromo lucido/polished chrome | € 119,22 cp/pair |
| E02S21716   | cromo opaco/opaque chrome    | € 128,59 cp/pair |

#### DATI TECNICI / TECHNICAL DATA

Lavorazione sul vetro  
Processing on the glass





**CERNIERE QUADRATE MM 50X50 VETRO-VETRO**

Ottone  
Spessore vetro mm 6-8-10 mm  
Peso massimo della porta kg 45  
Larghezza massima porta mm 800

**SQUARED GLASS-TO-GLASS HINGES 50X50 MM**

Brass  
Glass thickness mm 6-8-10 mm  
Max. door weight kg 45  
Max door width mm 800

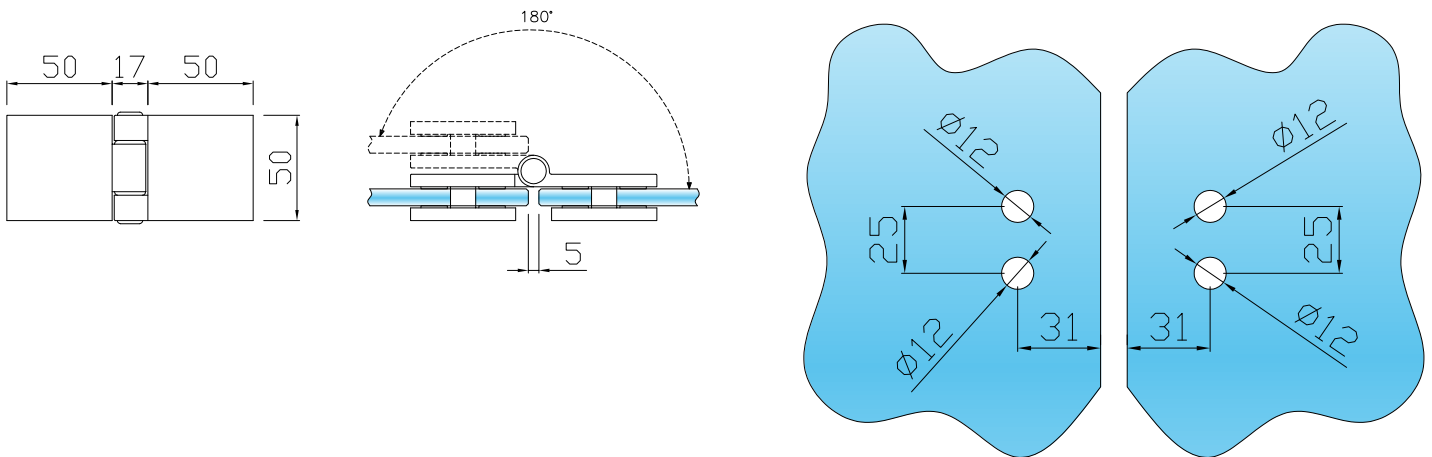
Spessore della cromatura 25  $\mu$   
Thickness of chromium plating 25  $\mu$

Box: 01 cp/pair

| Codice / Code | Finiture / Finishes           | Prezzo / Price   |
|---------------|-------------------------------|------------------|
| E02S22715     | chromo lucido/polished chrome | € 136,87 cp/pair |
| E02S22716     | chromo opaco/opaque chrome    | € 148,29 cp/pair |

**DATI TECNICI / TECHNICAL DATA**

Lavorazione sul vetro  
Processing on the glass





## Cerniere senza scatto

Free hinges



**GFS**  
Innovate by Design



Box: 01 cp/pair

### CERNIERE "QUADRO" VETRO-MURO

Acciaio Aisi 304  
Spessore vetro mm 6-8-10  
Peso massimo della porta kg 38  
Larghezza massima porta mm 840

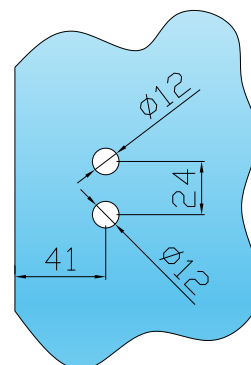
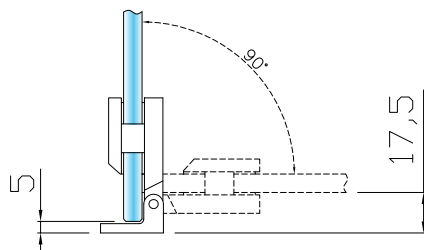
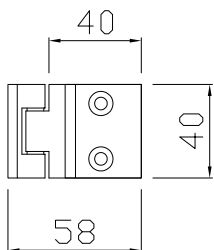
### "QUADRO" GLASS-TO-WALL HINGES

Stainless steel Aisi 304  
Glass thickness mm 6-8-10  
Max. door weight kg 38  
Max door width mm 840

| Codice/Code | Finiture/Finishes | Prezzo/Price     |
|-------------|-------------------|------------------|
| E02S31810   | satinato/satin    | € 100,50 cp/pair |
| E02S31812   | lucido/polished   | € 110,60 cp/pair |

#### DATI TECNICI / TECHNICAL DATA

Lavorazione sul vetro  
Processing on the glass



**GFS**  
Innovate by Design



Box: 01 cp/pair

**CERNIERE "QUADRO" VETRO-VETRO**

Acciaio Aisi 304  
Spessore vetro mm 6-8-10  
Peso massimo della porta kg 38  
Larghezza massima porta mm 840

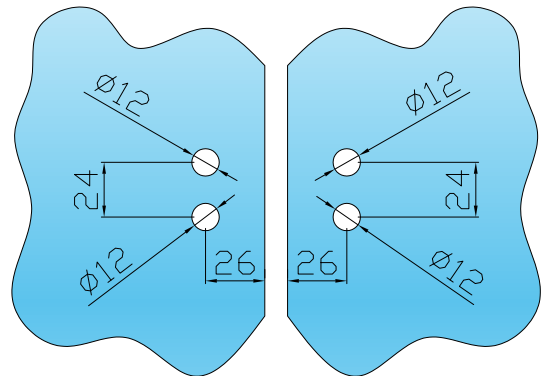
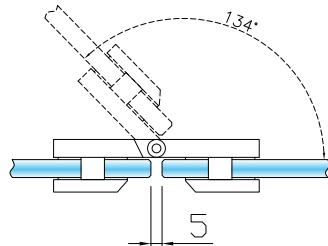
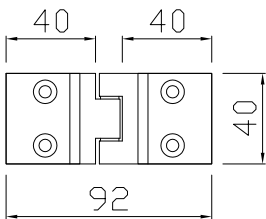
**"QUADRO" GLASS-TO-GLASS HINGES**

Stainless steel Aisi 304  
Glass thickness mm 6-8-10  
Max. door weight kg 55  
Max door width mm 840

| Codice/Code | Finiture/Finishes | Prezzo/Price     |
|-------------|-------------------|------------------|
| E02S32810   | satinato/satin    | € 119,40 cp/pair |
| E02S32812   | lucido/polished   | € 131,30 cp/pair |

**DATI TECNICI / TECHNICAL DATA**

Lavorazione sul vetro  
Processing on the glass



## Cerniere senza scatto

Free hinges



Box: 01 cp/pair

### CERNIERE "TUBE" VETRO-MURO

Acciaio Aisi 304  
Spessore vetro mm 8-10-12  
Peso massimo della porta kg 50  
Larghezza massima porta mm 900

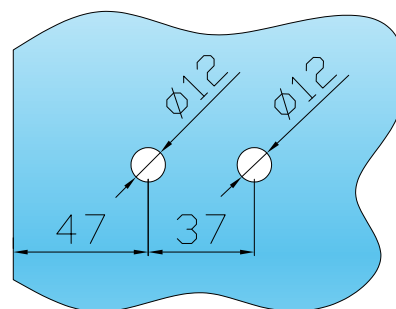
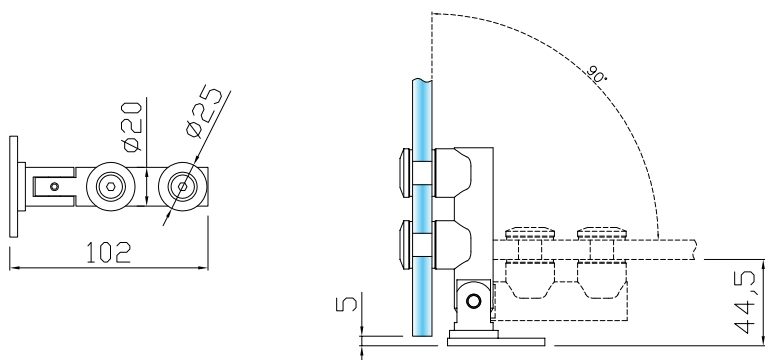
### "TUBE" GLASS-TO-WALL HINGES

Stainless steel Aisi 304  
Glass thickness mm 8-10-12  
Max. door weight kg 50  
Max door width mm 900

| Codice / Code | Finiture / Finishes | Prezzo / Price   |
|---------------|---------------------|------------------|
| E02T10810     | satinato/satin      | € 116,97 cp/pair |
| E02T10812     | lucido/polished     | € 120,54 cp/pair |

#### DATI TECNICI / TECHNICAL DATA

Lavorazione sul vetro  
Processing on the glass





Box: 01 cp/pair

**CERNIERE "TUBE" VETRO-VETRO**

Acciaio Aisi 304  
Spessore vetro mm 8-10-12  
Peso massimo della porta kg 45  
Larghezza massima porta mm 840

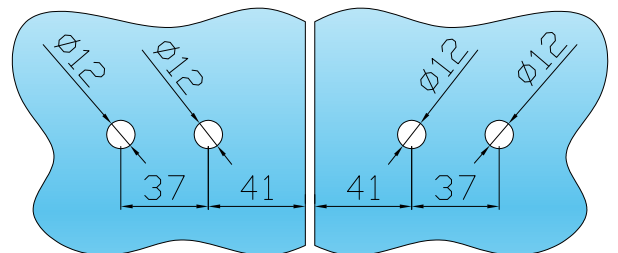
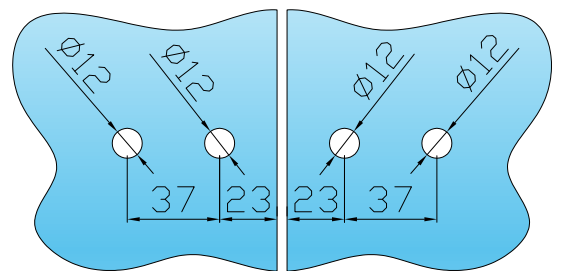
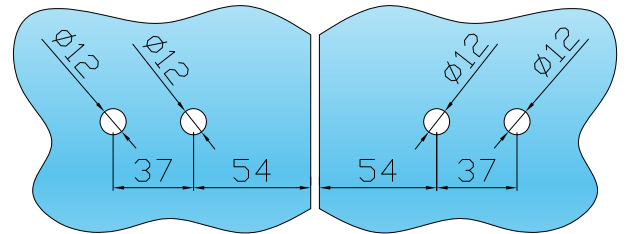
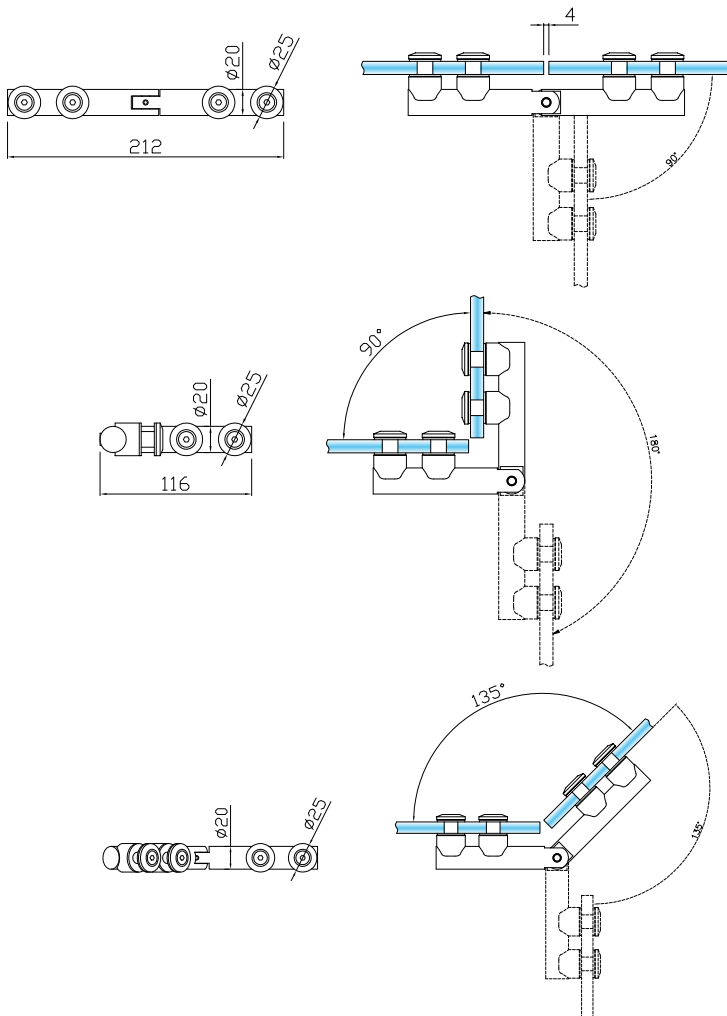
**"TUBE" GLASS-TO-GLASS HINGES**

Stainless steel Aisi 304  
Glass thickness mm 8-10-12  
Max. door weight kg 45  
Max door width mm 840

| Codice/Code | Finiture/Finishes | Prezzo/Price     |
|-------------|-------------------|------------------|
| E02T11810   | satinato/satin    | € 153,93 cp/pair |
| E02T11812   | lucido/polished   | € 157,40 cp/pair |

**DATI TECNICI / TECHNICAL DATA**

Lavorazione sul vetro  
Processing on the glass



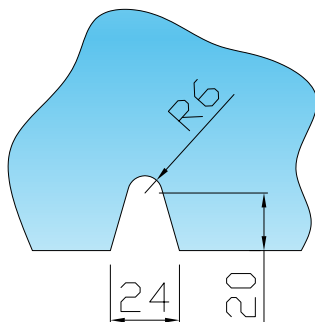
## Morsetti e connettori

### Clamps and connectors



**GFS**  
Innovate by Design

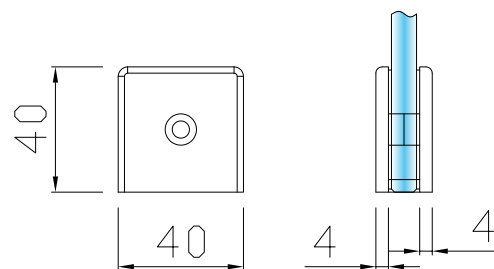
Lavorazione sul vetro  
Processing on the glass



Box: 01 pz/pcs

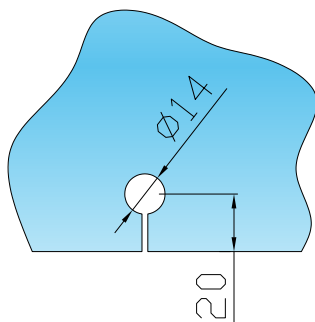
**MORSETTO MM 40X40**  
Ottone  
Spessore vetro mm 6-8-10

**CLAMP 40X40 MM**  
Brass  
Glass thickness 6-8-10 mm



| Codice / Code | Finiture / Finishes                         | Prezzo / Price |
|---------------|---------------------------------------------|----------------|
| E04M01715     | cromo lucido/polished chrome                | € 19,35 pz/pcs |
| E04M01716     | cromo opaco/opaque chrome                   | € 19,35 pz/pcs |
| E04M01720     | simile acciaio inox/similar stainless steel | € 21,66 pz/pcs |
| E04M01713     | oro lucido/polished gold                    | € 24,69 pz/pcs |
| E04M01711     | oro satinato/satin gold                     | € 24,69 pz/pcs |

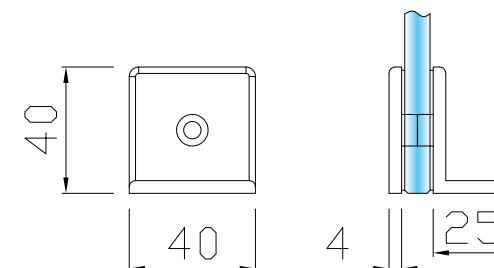
Lavorazione sul vetro  
Processing on the glass



Box: 01 pz/pcs

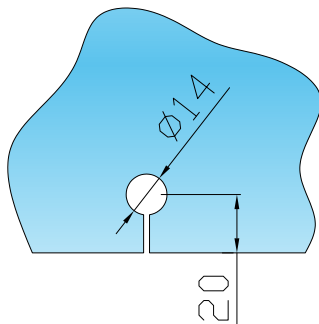
**MORSETTO A "L" MM 40X40**  
**VETRO-MURO**  
Ottone  
Spessore vetro mm 6-8-10

**"L" SHAPED GLASS-TO-WALL**  
**CLAMP 40X40 MM**  
Brass  
Glass thickness 6-8-10 mm



| Codice / Code | Finiture / Finishes                         | Prezzo / Price |
|---------------|---------------------------------------------|----------------|
| E04M04715     | cromo lucido/polished chrome                | € 22,24 pz/pcs |
| E04M04716     | cromo opaco/opaque chrome                   | € 22,24 pz/pcs |
| E04M04720     | simile acciaio inox/similar stainless steel | € 24,90 pz/pcs |
| E04M04713     | oro lucido/polished gold                    | € 28,39 pz/pcs |
| E04M04711     | oro satinato/satin gold                     | € 28,39 pz/pcs |

Lavorazione sul vetro  
Processing on the glass



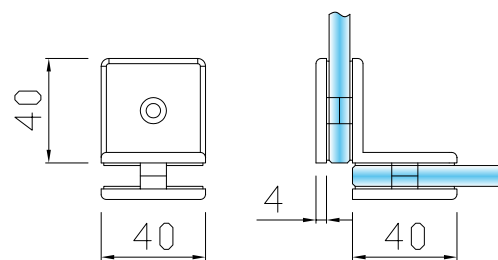
Box: 01 pz/pcs

**MORSETTO A "L" MM 40X40  
VETRO-VETRO**

Ottone  
Spessore vetro mm 6-8-10

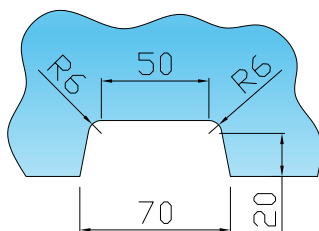
**"L" SHAPED GLASS-TO-GLASS  
CLAMP 40X40 MM**

Brass  
Glass thickness 6-8-10 mm



| Codice/Code | Finiture/Finishes                           | Prezzo/Price   |
|-------------|---------------------------------------------|----------------|
| E04M06715   | cromo lucido/polished chrome                | € 25,02 pz/pcs |
| E04M06716   | cromo opaco/opaque chrome                   | € 25,02 pz/pcs |
| E04M06720   | simile acciaio inox/similar stainless steel | € 28,86 pz/pcs |
| E04M06713   | oro lucido/polished gold                    | € 31,43 pz/pcs |
| E04M06711   | oro satinato/satin gold                     | € 31,43 pz/pcs |

Lavorazione sul vetro  
Processing on the glass



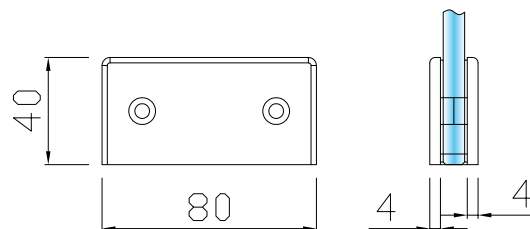
Box: 01 pz/pcs

**MORSETTO MM 40X80**

Ottone  
Spessore vetro mm 6-8-10

**CLAMP 40X80 MM**

Brass  
Glass thickness 6-8-10 mm



| Codice/Code | Finiture/Finishes                           | Prezzo/Price   |
|-------------|---------------------------------------------|----------------|
| E04M03715   | cromo lucido/polished chrome                | € 24,08 pz/pcs |
| E04M03716   | cromo opaco/opaque chrome                   | € 24,08 pz/pcs |
| E04M03720   | simile acciaio inox/similar stainless steel | € 28,05 pz/pcs |
| E04M03713   | oro lucido/polished gold                    | € 29,75 pz/pcs |
| E04M03711   | oro satinato/satin gold                     | € 29,75 pz/pcs |

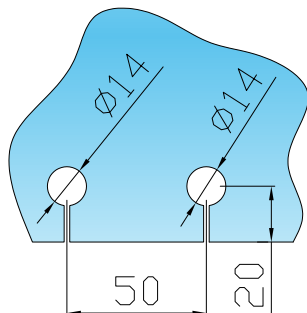
## Morsetti e connettori

### Clamps and connectors



**GFS**  
Innovate by Design

Lavorazione sul vetro  
Processing on the glass



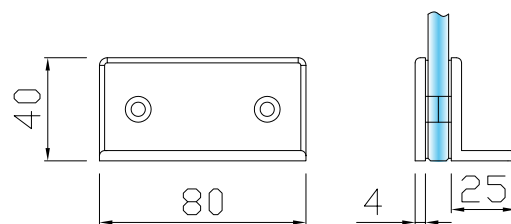
Box: 01 pz/pcs

### MORSETTO A "L" MM 40X80 VETRO-MURO

Ottone  
Spessore vetro mm 6-8-10

### "L" SHAPED GLASS-TO-WALL CLAMP 40X80 MM

Brass  
Glass thickness 6-8-10 mm

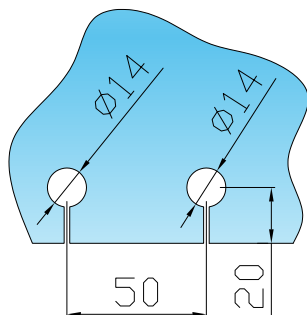


#### Codice / Code Finiture / Finishes

#### Prezzo / Price

|                  |                                             |                |
|------------------|---------------------------------------------|----------------|
| <b>E04M05715</b> | cromo lucido/polished chrome                | € 27,68 pz/pcs |
| <b>E04M05716</b> | cromo opaco/opaque chrome                   | € 27,68 pz/pcs |
| <b>E04M05720</b> | simile acciaio inox/similar stainless steel | € 32,25 pz/pcs |
| <b>E04M05713</b> | oro lucido/polished gold                    | € 34,20 pz/pcs |
| <b>E04M05711</b> | oro satinato/satin gold                     | € 34,20 pz/pcs |

Lavorazione sul vetro  
Processing on the glass



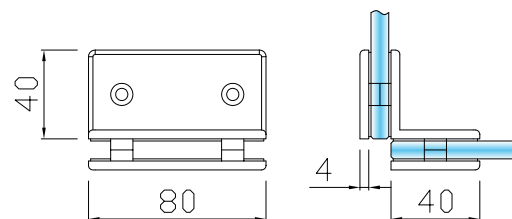
Box: 01 pz/pcs

### MORSETTO A "L" MM 40X80 VETRO-VETRO

Ottone  
Spessore vetro mm 6-8-10

### "L" SHAPED GLASS-TO-GLASS CLAMP 40X80 MM

Brass  
Glass thickness 6-8-10 mm

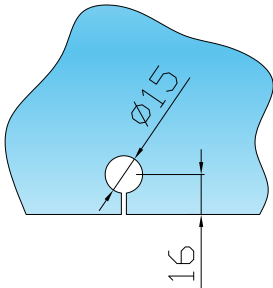


#### Codice / Code Finiture / Finishes

#### Prezzo / Price

|                  |                                             |                |
|------------------|---------------------------------------------|----------------|
| <b>E04M07715</b> | cromo lucido/polished chrome                | € 35,03 pz/pcs |
| <b>E04M07716</b> | cromo opaco/opaque chrome                   | € 35,03 pz/pcs |
| <b>E04M07720</b> | simile acciaio inox/similar stainless steel | € 39,60 pz/pcs |
| <b>E04M07713</b> | oro lucido/polished gold                    | € 41,55 pz/pcs |
| <b>E04M07711</b> | oro satinato/satin gold                     | € 41,55 pz/pcs |

Lavorazione sul vetro  
Processing on the glass



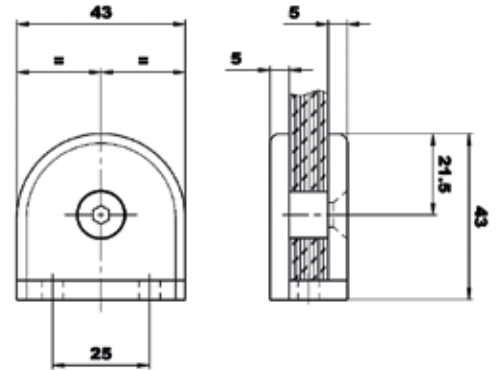
Box: 01 pz/pcs

**MORSETTO MEZZOTONDO  
VETRO-MURO**

Ottone  
Spessore vetro mm 6-8-10-12

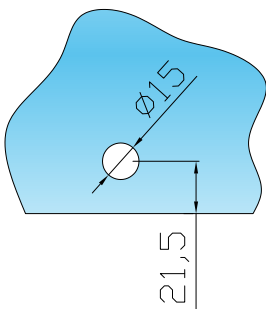
**HALF MOON GLASS-TO-WALL  
CLAMP**

Brass  
Glass thickness 6-8-10 12 mm



| Codice / Code | Finiture / Finishes          | Prezzo / Price |
|---------------|------------------------------|----------------|
| E04R01715     | cromo lucido/polished chrome | € 17,50 pz/pcs |
| E04R01716     | cromo opaco/opaque chrome    | € 17,50 pz/pcs |
| E04R01713     | oro lucido/polished gold     | € 19,79 pz/pcs |

Lavorazione sul vetro  
Processing on the glass



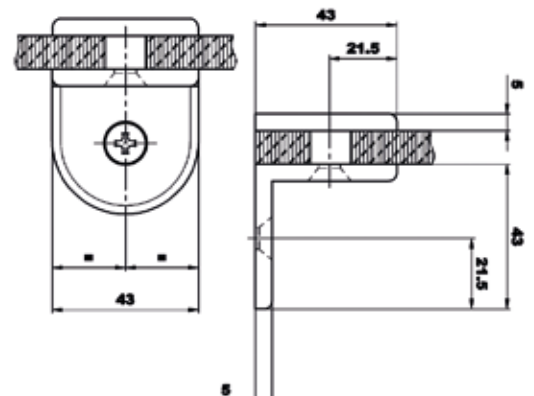
Box: 01 pz/pcs

**MORSETTO MEZZOTONDO  
A "L" VETRO-MURO**

Ottone  
Spessore vetro mm 6-8-10-12

**"L" SHAPED HALF MOON  
GLASS-TO-WALL CLAMP**

Brass  
Glass thickness mm 6-8-10-12



| Codice / Code | Finiture / Finishes          | Prezzo / Price |
|---------------|------------------------------|----------------|
| E04R02715     | cromo lucido/polished chrome | € 23,34 pz/pcs |
| E04R02716     | cromo opaco/opaque chrome    | € 23,34 pz/pcs |
| E04R02713     | oro lucido/polished gold     | € 25,69 pz/pcs |



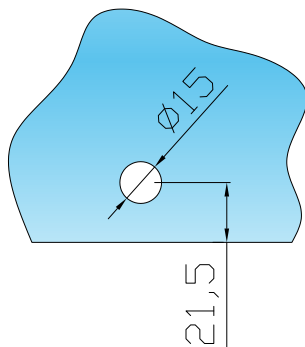
## Morsetti e connettori

### Clamps and connectors



**GFS**  
Innovate by Design

Lavorazione sul vetro  
Processing on the glass



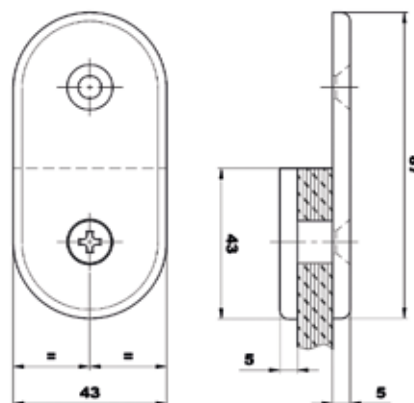
Box: 01 pz/pcs

### MORSETTO MEZZOTONDO PIANO VETRO-MURO

Ottone  
Spessore vetro mm 6-8-10-12

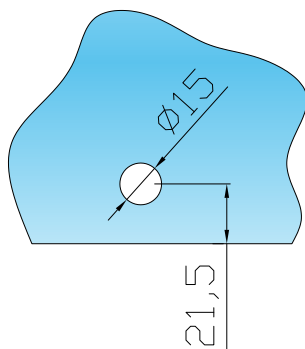
### HALF MOON GLASS-TO-WALL FLAT CLAMP

Brass  
Glass thickness mm 6-8-10-12



| Codice/Code | Finiture/Finishes            | Prezzo/Price   |
|-------------|------------------------------|----------------|
| E04R03715   | Cromo lucido/polished chrome | € 23,34 pz/pcs |
| E04R03716   | Cromo opaco/opaque chrome    | € 23,34 pz/pcs |
| E04R03713   | Oro lucido/polished gold     | € 25,69 pz/pcs |

Lavorazione sul vetro  
Processing on the glass



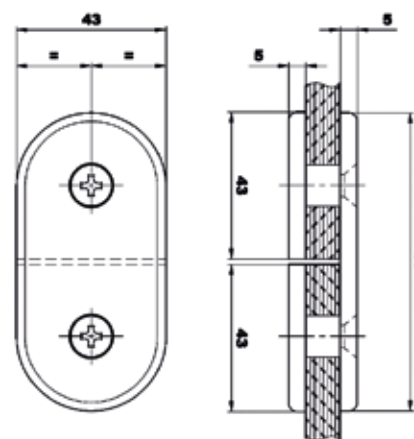
Box: 01 pz/pcs

### MORSETTO MEZZOTONDO PIANO VETRO-VETRO

Ottone  
Spessore vetro mm 6-8-10-12

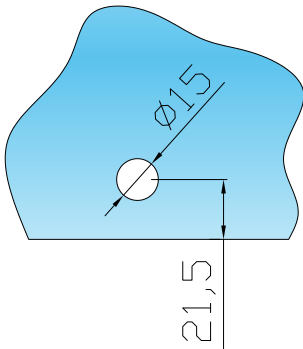
### HALF MOON GLASS-TO-GLASS FLAT CLAMP

Brass  
Glass thickness mm 6-8-10-12



| Codice/Code | Finiture/Finishes            | Prezzo/Price   |
|-------------|------------------------------|----------------|
| E04R04715   | Cromo lucido/polished chrome | € 29,16 pz/pcs |
| E04R04716   | Cromo opaco/opaque chrome    | € 29,16 pz/pcs |
| E04R04713   | Oro lucido/polished gold     | € 31,42 pz/pcs |

Lavorazione sul vetro  
Processing on the glass



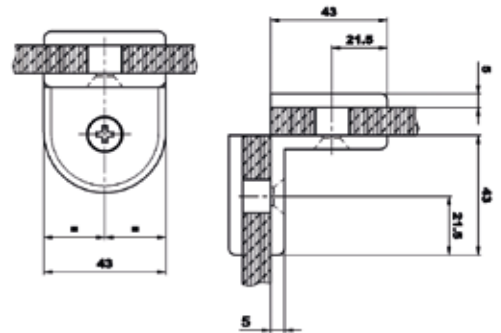
Box: 01 pz/pcs

**MORSETTO MEZZOTONDO  
A "L" VETRO-VETRO**

Ottone  
Spessore vetro mm 6-8-10-12

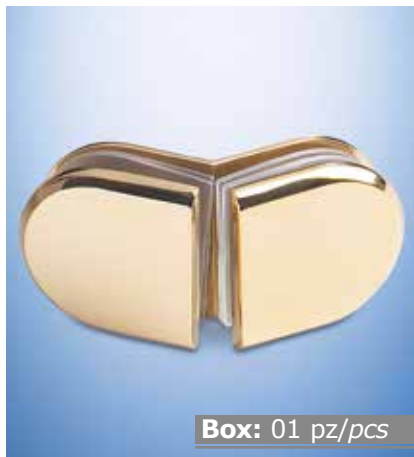
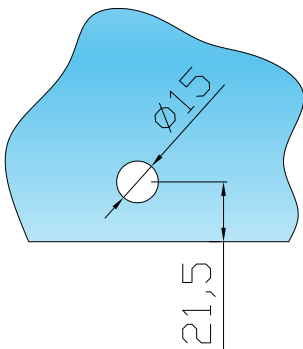
**"L" SHAPED HALF MOON  
GLASS-TO-GLASS CLAMP**

Brass  
Glass thickness mm 6-8-10-12



| Codice / Code | Finiture / Finishes              | Prezzo / Price |
|---------------|----------------------------------|----------------|
| E04R05715     | 715 cromo lucido/polished chrome | € 29,16 pz/pcs |
| E04R05716     | 716 cromo opaco/opaque chrome    | € 29,16 pz/pcs |
| E04R05713     | 713 oro lucido/polished gold     | € 31,42 pz/pcs |

Lavorazione sul vetro  
Processing on the glass



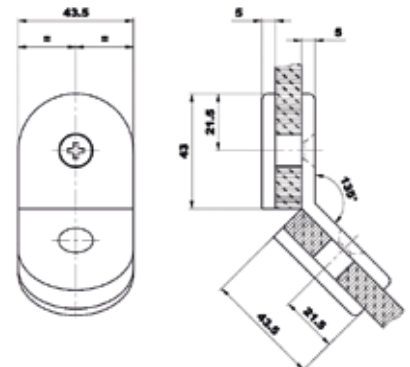
Box: 01 pz/pcs

**MORSETTO MEZZOTONDO  
VETRO-VETRO A 135°**

Ottone  
Spessore vetro mm 6-8-10-12

**HALF MOON GLASS-TO-GLASS  
135° CLAMP**

Brass  
Glass thickness mm 6-8-10-12



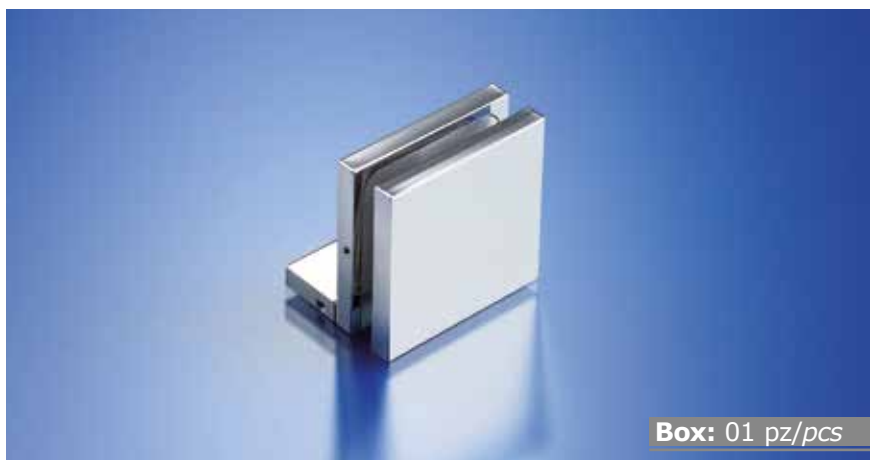
| Codice / Code | Finiture / Finishes              | Prezzo / Price |
|---------------|----------------------------------|----------------|
| E04R06715     | 715 cromo lucido/polished chrome | € 29,16 pz/pcs |
| E04R06716     | 716 cromo opaco/opaque chrome    | € 29,16 pz/pcs |
| E04R06713     | 713 oro lucido/polished gold     | € 31,42 pz/pcs |

## Morsetti e connettori

### Clamps and connectors



**GFS**  
Innovate by Design



### MORSETTO QUADRATO MM 50X50 VETRO-MURO

Ottone  
Spessore vetro mm 6-8-10

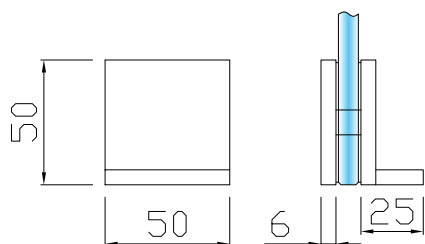
### SQUARED GLASS-TO-WALL CLAMP 50X50 MM

Brass  
Glass thickness 6-8-10 mm

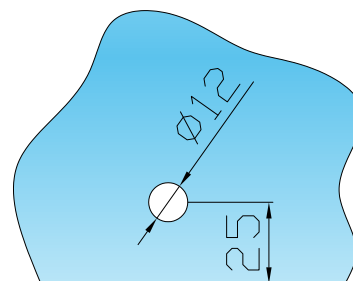
Spessore della cromatura 25  $\mu$   
Thickness of chromium plating 25  $\mu$

Box: 01 pz/pcs

| Codice/Code | Finiture/Finishes            | Prezzo/Price   |
|-------------|------------------------------|----------------|
| E04M08715   | cromo lucido/polished chrome | € 37,59 pz/pcs |
| E04M08716   | cromo opaco/opaque chrome    | € 39,48 pz/pcs |



Lavorazione sul vetro  
Processing on the glass



### CONNETTORE "TUBE" VETRO-MURO

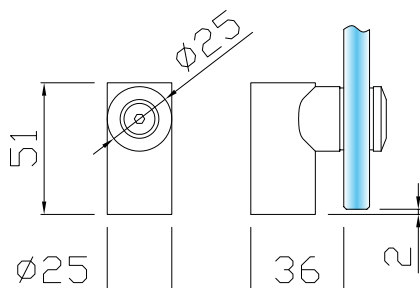
Acciaio Aisi 304  
Spessore vetro mm 8-10-12

### "TUBE" GLASS-TO-WALL CONNECTOR

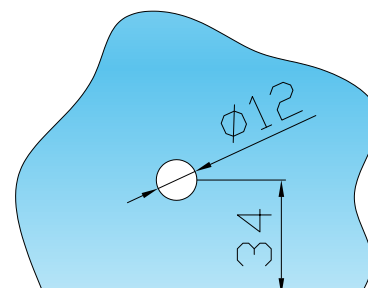
Stainless steel Aisi 304  
Glass thickness mm 8-10-12

Box: 01 pz/pcs

| Codice/Code | Finiture/Finishes                       | Prezzo/Price   |
|-------------|-----------------------------------------|----------------|
| E02T12810   | acciaio satinato/satin stainless steel  | € 26,67 pz/pcs |
| E02T12812   | acciaio lucido/polished stainless steel | € 29,24 pz/pcs |



Lavorazione sul vetro  
Processing on the glass





Box: 01 pz/pcs

**CONNETTORE "TUBE"  
VETRO-VETRO 90°**

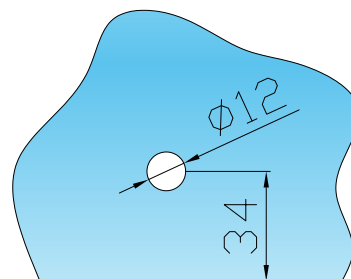
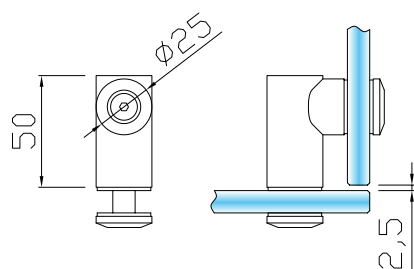
Acciaio Aisi 304  
Spessore vetro mm 8-10-12

**"TUBE" GLASS-TO-GLASS  
CONNECTOR**

Stainless steel Aisi 304  
Glass thickness 8-10-12 mm

Lavorazione sul vetro  
Processing on the glass

| Codice/Code | Finiture/Finishes | Prezzo/Price   |
|-------------|-------------------|----------------|
| E02T13810   | satinato/satin    | € 27,24 pz/pcs |
| E02T13812   | lucido/polished   | € 29,80 pz/pcs |



Box: 01 pz/pcs

**CONNETTORE "TUBE"  
VETRO-VETRO 180°**

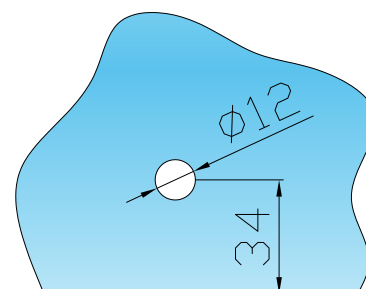
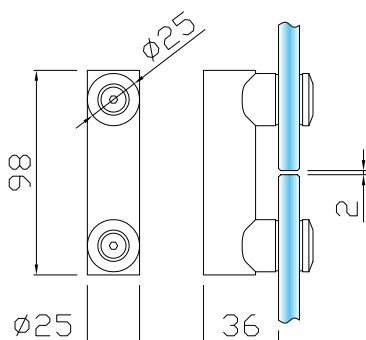
Acciaio Aisi 304  
Spessore vetro mm 8-10-12

**"TUBE" GLASS-TO-GLASS  
CONNECTOR**

Stainless steel Aisi 304  
Glass thickness 8-10-12 mm

Lavorazione sul vetro  
Processing on the glass

| Codice/Code | Finiture/Finishes | Prezzo/Price   |
|-------------|-------------------|----------------|
| E02T14810   | satinato/satin    | € 27,93 pz/pcs |
| E02T14812   | lucido/polished   | € 30,50 pz/pcs |



## Morsetti e connettori

### Clamps and connectors



### MORSETTI E CONNETTORI

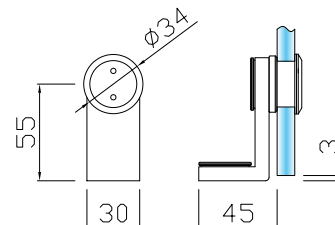
Acciaio Aisi 304

### CLAMPS AND CONNECTORS

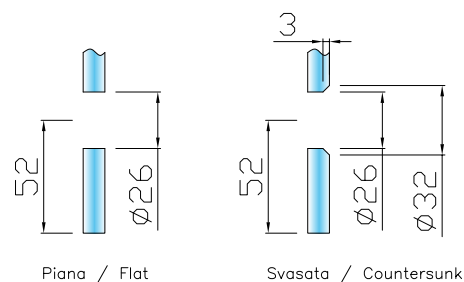
Stainless steel Aisi 304



Box: 01 pz/pcs



Lavorazione sul vetro  
Processing on the glass



Piano / Flat

Svasata / Countersunk

| Codice/Code | Borchia/Stud                   | Finiture/Finishes | Prezzo/Price   |
|-------------|--------------------------------|-------------------|----------------|
| E02A30070   | testa svasata/countersunk head | satinato/satin    | € 41,20 pz/pcs |
| E02A30074   | testa piana/flat head          | satinato/satin    | € 41,20 pz/pcs |
| E02A30072   | testa svasata/countersunk head | lucido/polished   | € 46,45 pz/pcs |
| E02A30076   | testa piana/flat head          | lucido/polished   | € 46,45 pz/pcs |



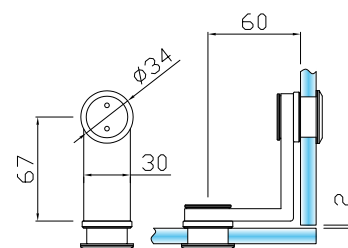
Box: 01 pz/pcs

### MORSETTO VETRO-VETRO A 90°

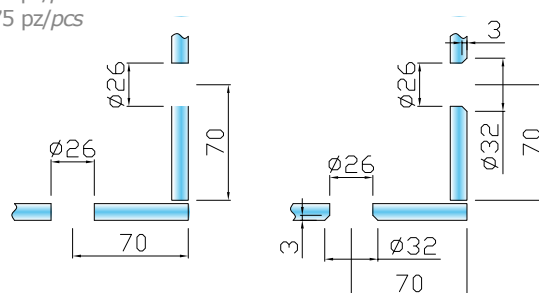
Acciaio Aisi 304

### GLASS-GLASS CLAMP AT 90°

Stainless steel Aisi 304



Lavorazione sul vetro  
Processing on the glass



Piana / Flat

Svasata / Countersunk

| Codice/Code | Borchia/Stud                   | Finiture/Finishes | Prezzo/Price   |
|-------------|--------------------------------|-------------------|----------------|
| E02A30071   | testa svasata/countersunk head | satinato/satin    | € 54,90 pz/pcs |
| E02A30075   | testa piana/flat head          | satinato/satin    | € 54,90 pz/pcs |
| E02A30073   | testa svasata/countersunk head | lucido/polished   | € 69,75 pz/pcs |
| E02A30077   | testa piana/flat head          | lucido/polished   | € 69,75 pz/pcs |

Da usare in abbinamento a tutti gli stopper  
To use it combined with all stoppers

**BORCHIA MAGNETICA PER STOPPER "TUBE"**

Acciaio Aisi 304  
Spessore vetro mm 8-10-12

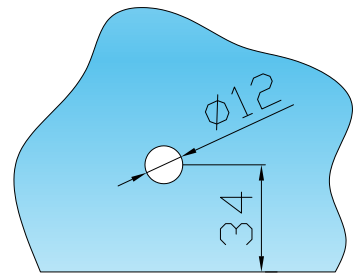
**MAGNETIC STUD FOR "TUBE" STOPPER**

Stainless steel Aisi 304  
Glass thickness 8-10-12 mm

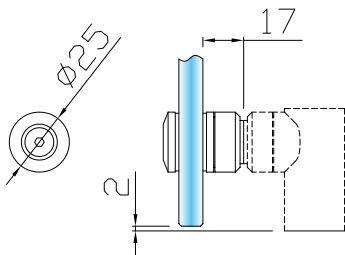


Box: 01 pz/pcs

Lavorazione sul vetro  
Processing on the glass



| Codice/Code | Finiture/Finishes | Prezzo/Price   |
|-------------|-------------------|----------------|
| E02T19810   | satinato/satin    | € 20,69 pz/pcs |
| E02T19812   | lucido/polished   | € 22,58 pz/pcs |



Box: 01 pz/pcs

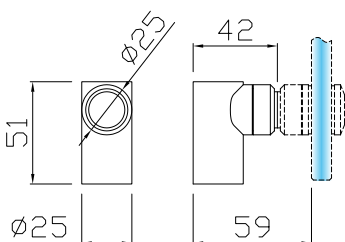
**STOPPER MAGNETICO "TUBE" VETRO-MURO**

Acciaio Aisi 304

**"TUBE" MAGNETIC GLASS-TO-WALL STOPPER**

Stainless steel Aisi 304

| Codice/Code | Finiture/Finishes | Prezzo/Price   |
|-------------|-------------------|----------------|
| E02T15810   | satinato/satin    | € 34,13 pz/pcs |
| E02T15812   | lucido/polished   | € 36,69 pz/pcs |



## Morsetti e connettori

### Clamps and connectors



**GFS**  
Innovate by Design



**Box: 01 pz/pcs**

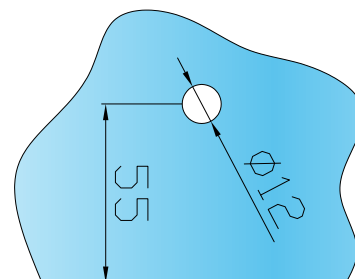
### STOPPER MAGNETICO "TUBE" VETRO-VETRO 90°

Acciaio Aisi 304  
Spessore vetro mm 8-10-12

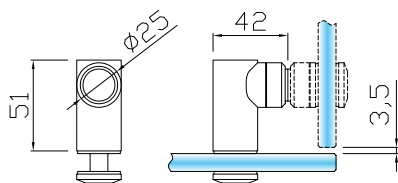
### "TUBE" MAGNETIC GLASS-TO-GLASS STOPPER

Stainless steel Aisi 304  
Glass thickness 8-10-12 mm

Lavorazione sul vetro  
Processing on the glass



| Codice/Code | Finiture/Finishes | Prezzo/Price   |
|-------------|-------------------|----------------|
| E02T16810   | satinato/satin    | € 34,13 pz/pcs |
| E02T16812   | lucido/polished   | € 36,69 pz/pcs |



**Box: 01 pz/pcs**

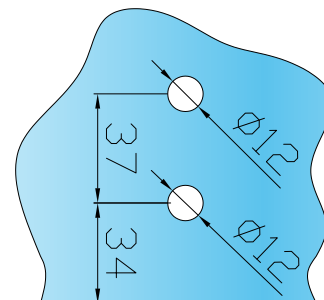
### STOPPER MAGNETICO "TUBE" VETRO-VETRO 180°

Acciaio Aisi 304  
Spessore vetro mm 8-10-12

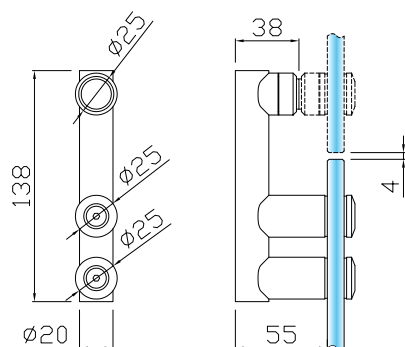
### "TUBE MAGNETIC" GLASS-TO-GLASS STOPPER

Stainless steel Aisi 304  
Glass thickness 8-10-12 mm

Lavorazione sul vetro  
Processing on the glass



| Codice/Code | Finiture/Finishes | Prezzo/Price   |
|-------------|-------------------|----------------|
| E02T18810   | satinato/satin    | € 57,33 pz/pcs |
| E02T18812   | lucido/polished   | € 59,69 pz/pcs |





**Box:** 01 pz/pcs

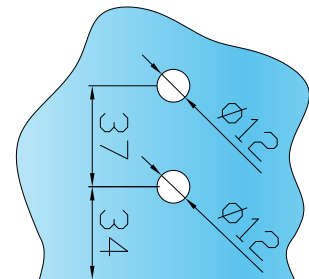
**STOPPER MAGNETICO "TUBE"  
VETRO-VETRO 135°**

Acciaio Aisi 304  
Spessore vetro mm 8-10-12

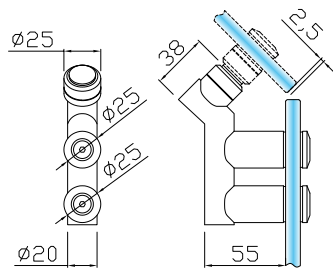
**"TUBE" MAGNETIC GLASS-TO-GLASS STOPPER**

Stainless steel Aisi 304  
Glass thickness 8-10-12 mm

Lavorazione sul vetro  
Processing on the glass



| Codice/Code | Finiture/Finishes | Prezzo/Price   |
|-------------|-------------------|----------------|
| E02T17810   | satinato/satin    | € 49,54 pz/pcs |
| E02T17812   | lucido/polished   | € 51,70 pz/pcs |



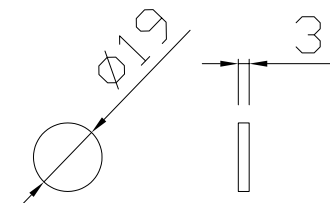
**Box:** 01 pz/pcs

**RONDELLA Ø 19 MM  
DA INCOLLARE**

Ferro zincato

**WASHER Ø 19 MM  
TO BE GLUED**

Galvanized iron

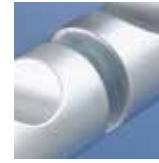


| Codice/Code | Finiture/Finishes             | Prezzo/Price  |
|-------------|-------------------------------|---------------|
| E02T21810   | ferro zincato/galvanized iron | € 4,40 pz/pcs |



## Pomoli e maniglie

Knobs and handles

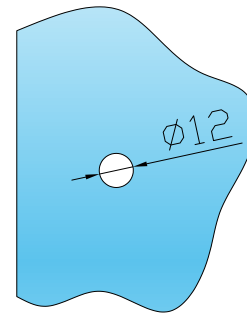


Box: 01 cp/pair

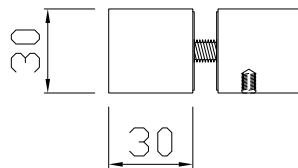
**POMOLI QUADRATI 30X30 MM**  
Ottone

**SQUARED KNOBS 30X30 MM**  
Brass

Lavorazione sul vetro  
Processing on the glass



| Codice/Code | Finiture/Finishes                           | Prezzo/Price    |
|-------------|---------------------------------------------|-----------------|
| E01M06715   | cromo lucido/polished chrome                | € 44,80 cp/pair |
| E01M06716   | cromo opaco/opaque chrome                   | € 48,54 cp/pair |
| E01M06720   | simile acciaio inox/similar stainless steel | € 50,40 cp/pair |

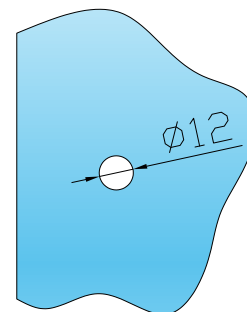


Box: 01 pz/pcs

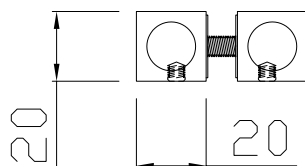
**POMOLI QUADRATI 20X20 MM**  
Ottone

**SQUARED KNOBS 20X20 MM**  
Brass

Lavorazione sul vetro  
Processing on the glass



| Codice/Code | Finiture/Finishes                           | Prezzo/Price   |
|-------------|---------------------------------------------|----------------|
| E01M09715   | cromo lucido/polished chrome                | € 24,89 pz/pcs |
| E01M09716   | cromo opaco/opaque chrome                   | € 27,41 pz/pcs |
| E01M09720   | simile acciaio inox/similar stainless steel | € 30,12 pz/pcs |

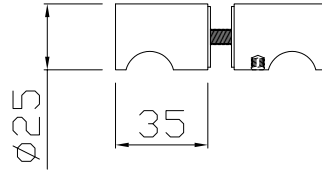




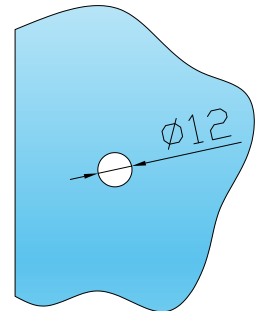
**Box: 06 cp/pair**

**POMOLI CILINDRICI Ø 25 MM  
CON VITE DI BLOCCAGGIO**  
Ottone

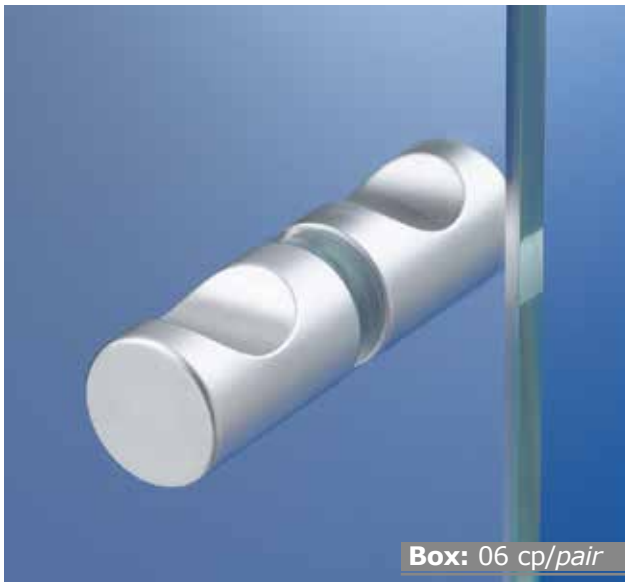
**CYLINDER KNOBS Ø 25 MM  
WITH FIXING SCREW**  
Brass



Lavorazione sul vetro  
Processing on the glass



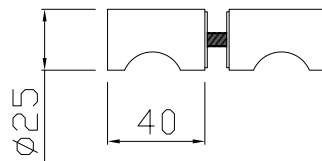
| Codice/Code | Finiture/Finishes              | Prezzo/Price    |
|-------------|--------------------------------|-----------------|
| E01M02011   | cromato lucido/polished chrome | € 30,43 cp/pair |
| E01M01011   | cromato opaco/opaque chrome    | € 30,43 cp/pair |



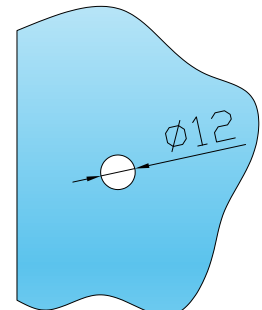
**Box: 06 cp/pair**

**POMOLI CILINDRICI Ø 25 MM**  
Ottone

**CYLINDER KNOBS Ø 25 MM**  
Brass



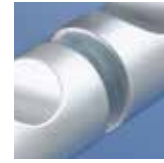
Lavorazione sul vetro  
Processing on the glass



| Codice/Code | Finiture/Finishes              | Prezzo/Price    |
|-------------|--------------------------------|-----------------|
| E01M02001   | cromato lucido/polished chrome | € 21,42 cp/pair |
| E01M01001   | cromato opaco/opaque chrome    | € 20,42 cp/pair |
| E01M04001   | oro lucido/polished gold       | € 23,31 cp/pair |

## Pomoli e maniglie

Knobs and handles



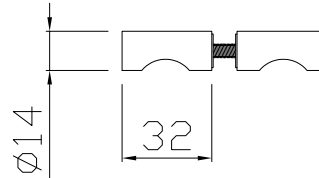
Box: 12 cp/pair

### POMOLI CILINDRICI Ø 14 MM

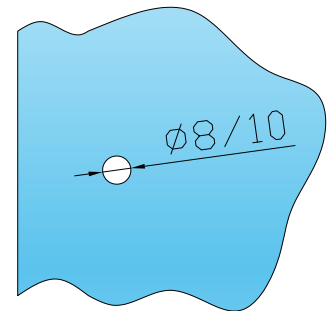
Ottone

### CYLINDER KNOBS Ø 14 MM

Brass



Lavorazione sul vetro  
Processing on the glass



| Codice/Code | Finiture/Finishes              | Prezzo/Price    |
|-------------|--------------------------------|-----------------|
| E01M02002   | cromato lucido/polished chrome | € 14,84 cp/pair |
| E01M01002   | cromato opaco/opaque chrome    | € 14,09 cp/pair |



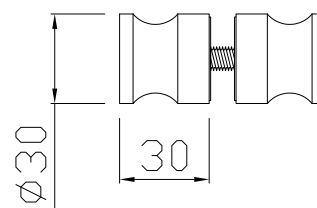
Box: 05 cp/pair

### POMOLI A GOLA Ø 30 MM

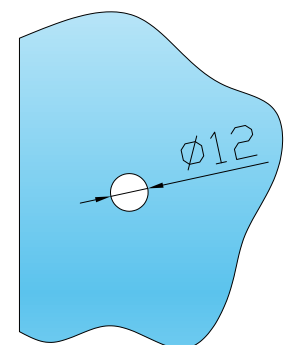
Ottone

### GROOVED KNOBS Ø 30 MM

Brass



Lavorazione sul vetro  
Processing on the glass



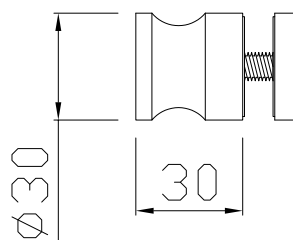
| Codice/Code | Finiture/Finishes                  | Prezzo/Price    |
|-------------|------------------------------------|-----------------|
| E01M05715   | cromato lucido/polished chrome     | € 44,10 cp/pair |
| E01M05716   | cromato opaco/opaque chrome        | € 49,62 cp/pair |
| E01M05611   | simile alluminio/similar aluminium | € 51,98 cp/pair |
| E01M05720   | simil inox/similar stainless steel | € 51,98 cp/pair |
| E01M05713   | oro lucido/polished gold           | € 51,98 cp/pair |



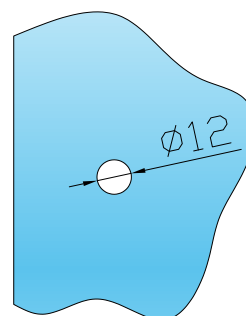
**Box:** 10 pz/pcs

**POMOLO SINGOLO A GOLA Ø 30 MM**  
Ottone

**SINGLE GROOVED KNOB Ø 30 MM**  
Brass



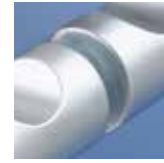
Lavorazione sul vetro  
Processing on the glass



| Codice/Code      | Finiture/Finishes                          | Prezzo/Price   |
|------------------|--------------------------------------------|----------------|
| <b>E01M25715</b> | cromato lucido/ <i>polished chrome</i>     | € 37,49 pz/pcs |
| <b>E01M25716</b> | cromato opaco/ <i>opaque chrome</i>        | € 42,53 pz/pcs |
| <b>E01M25611</b> | simile alluminio/ <i>similar aluminium</i> | € 44,89 pz/pcs |
| <b>E01M25720</b> | simil inox/ <i>similar stainless steel</i> | € 44,89 pz/pcs |
| <b>E01M25713</b> | oro lucido/ <i>polished gold</i>           | € 44,89 pz/pcs |

## Pomoli e maniglie

### Knobs and handles



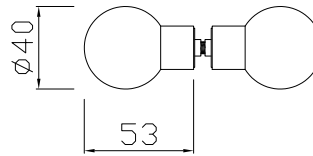
**GFS**  
Innovate by Design



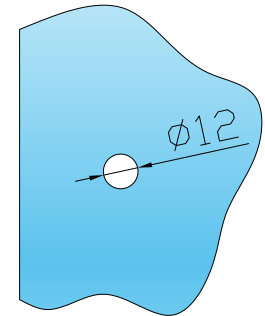
Box: 01 cp/pair

#### POMOLI IN VETRO Ø40

#### GLASS KNOBS Ø40



Lavorazione sul vetro  
Processing on the glass



| Colore vetro<br>Glass colour                 | Finitura base cromo lucido<br>Polished chrome base | Finitura base cromo satinato<br>Satin chrome base | Finitura base oro lucido<br>Polished gold base | Finitura base oro satinato<br>Satin gold base |
|----------------------------------------------|----------------------------------------------------|---------------------------------------------------|------------------------------------------------|-----------------------------------------------|
| Trasparente<br>Transparent                   | <b>Cod. E01P40201</b><br>€ 70,08 cp/pair           | <b>Cod. E01P40101</b><br>€ 70,08 cp/pair          | <b>Cod. E01P40401</b><br>€ 70,08 cp/pair       | <b>Cod. E01P40301</b><br>€ 70,08 cp/pair      |
| Satinato bianco<br>Satin white               | <b>Cod. E01P40206</b><br>€ 70,08 cp/pair           | <b>Cod. E01P40106</b><br>€ 70,08 cp/pair          | <b>Cod. E01P40406</b><br>€ 70,08 cp/pair       | <b>Cod. E01P40306</b><br>€ 70,08 cp/pair      |
| Trasp. con bolle<br>Transparent with bubbles | <b>Cod. E01P40211</b><br>€ 83,84 cp/pair           | <b>Cod. E01P40111</b><br>€ 83,84 cp/pair          | <b>Cod. E01P40411</b><br>€ 83,84 cp/pair       | <b>Cod. E01P40311</b><br>€ 83,84 cp/pair      |

#### A richiesta/On request

| Colore vetro<br>Glass colour             | Finitura base cromo lucido<br>Polished chrome base | Finitura base cromo satinato<br>Satin chrome base | Finitura base oro lucido<br>Polished gold base | Finitura base oro satinato<br>Satin gold base |
|------------------------------------------|----------------------------------------------------|---------------------------------------------------|------------------------------------------------|-----------------------------------------------|
| Rosa/Pink                                | <b>Cod. E01P40202</b><br>€ 76,42 cp/pair           | <b>Cod. E01P40102</b><br>€ 76,42 cp/pair          | <b>Cod. E01P40402</b><br>€ 76,42 cp/pair       | <b>Cod. E01P40302</b><br>€ 76,42 cp/pair      |
| Acquamarine<br>Aquamarine                | <b>Cod. E01P40203</b><br>€ 76,42 cp/pair           | <b>Cod. E01P40103</b><br>€ 76,42 cp/pair          | <b>Cod. E01P40403</b><br>€ 76,42 cp/pair       | <b>Cod. E01P40303</b><br>€ 76,42 cp/pair      |
| Verde/Green                              | <b>Cod. E01P40205</b><br>€ 76,42 cp/pair           | <b>Cod. E01P40105</b><br>€ 76,42 cp/pair          | <b>Cod. E01P40405</b><br>€ 76,42 cp/pair       | <b>Cod. E01P40305</b><br>€ 76,42 cp/pair      |
| Blu/Blue                                 | <b>Cod. E01P40204</b><br>€ 76,42 cp/pair           | <b>Cod. E01P40104</b><br>€ 76,42 cp/pair          | <b>Cod. E01P40404</b><br>€ 76,42 cp/pair       | <b>Cod. E01P40304</b><br>€ 76,42 cp/pair      |
| Satinato acquamarine<br>Satin aquamarine | <b>Cod. E01P40208</b><br>€ 76,42 cp/pair           | <b>Cod. E01P40108</b><br>€ 76,42 cp/pair          | <b>Cod. E01P40408</b><br>€ 76,42 cp/pair       | <b>Cod. E01P40308</b><br>€ 76,42 cp/pair      |
| Satinato rosa<br>Satin pink              | <b>Cod. E01P40207</b><br>€ 76,42 cp/pair           | <b>Cod. E01P40107</b><br>€ 76,42 cp/pair          | <b>Cod. E01P40407</b><br>€ 76,42 cp/pair       | <b>Cod. E01P40307</b><br>€ 76,42 cp/pair      |
| Satinato blu<br>Satin blue               | <b>Cod. E01P40209</b><br>€ 76,42 cp/pair           | <b>Cod. E01P40109</b><br>€ 76,42 cp/pair          | <b>Cod. E01P40409</b><br>€ 76,42 cp/pair       | <b>Cod. E01P40309</b><br>€ 76,42 cp/pair      |
| Satinato verde<br>Satin green            | <b>Cod. E01P40210</b><br>€ 76,42 cp/pair           | <b>Cod. E01P40110</b><br>€ 76,42 cp/pair          | <b>Cod. E01P40410</b><br>€ 76,42 cp/pair       | <b>Cod. E01P40310</b><br>€ 76,42 cp/pair      |

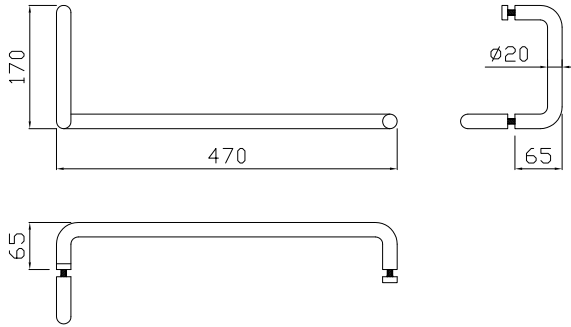


Box: 01 cp/pair

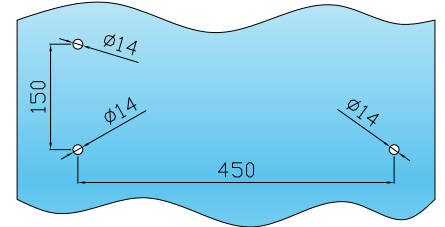
| Codice/Code | Finitura/Finishes | Prezzo/Price     |
|-------------|-------------------|------------------|
| E01H19145   | satinato/satin    | € 209,80 cp/pair |
| E01H19245   | lucido/polished   | € 231,05 cp/pair |

**MANIGLIONI CON PORTASCIUGAMANO**  
Acciaio Aisi 304

**HANDLES WITH TOWEL RAIL**  
Stainless steel Aisi 304



Lavorazione sul vetro  
Processing on the glass



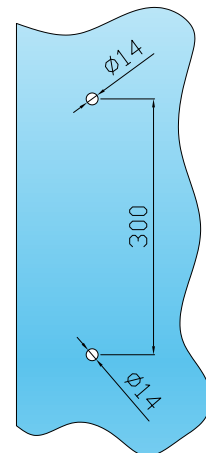
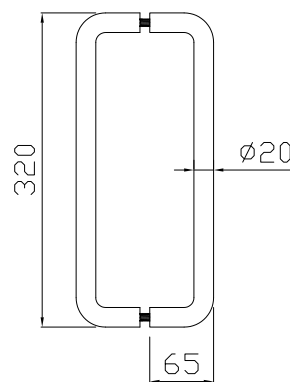
Box: 01 cp/pair

| Codice/Code | Finitura/Finishes | Prezzo/Price     |
|-------------|-------------------|------------------|
| E01B01031   | satinato/satin    | € 120,05 cp/pair |
| E01B01032   | lucido/polished   | € 143,70 cp/pair |

**MANIGLIONI A "C"**  
Acciaio Aisi 304

**"C" HANDLES**  
Stainless steel Aisi 304

Lavorazione sul vetro  
Processing on the glass



## Pomoli e maniglie

### Knobs and handles



**GFS**  
Innovate by Design

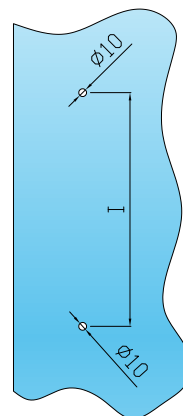
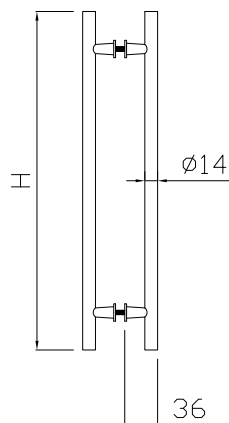


### MANIGLIONI A "T"

Acciaio Aisi 304

**"T" HANDLES**  
Stainless steel Aisi 304

Lavorazione sul vetro  
Processing on the glass



| Codice/Code      | H mm | I mm | Finitura/Finishes | Prezzo/Price    |
|------------------|------|------|-------------------|-----------------|
| <b>E01L00211</b> | 370  | 288  | satinato/satin    | € 70,35 cp/pair |
| <b>E01L00212</b> | 370  | 288  | lucido/polished   | € 77,70 cp/pair |
| <b>E01L11016</b> | 240  | 160  | satinato/satin    | € 61,58 cp/pair |
| <b>E01L21016</b> | 240  | 160  | lucido/polished   | € 68,93 cp/pair |

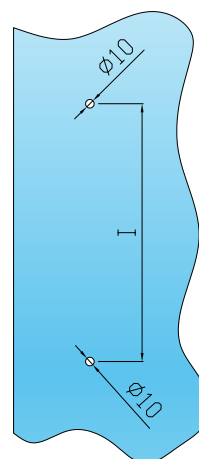
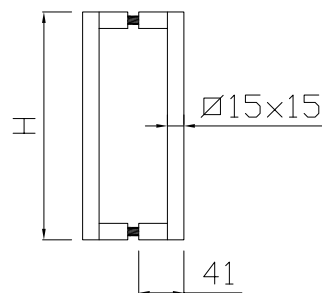


### MANIGLIONI QUADRI

Acciaio Aisi 304

**SQUARED HANDLES**  
Stainless steel Aisi 304

Lavorazione sul vetro  
Processing on the glass



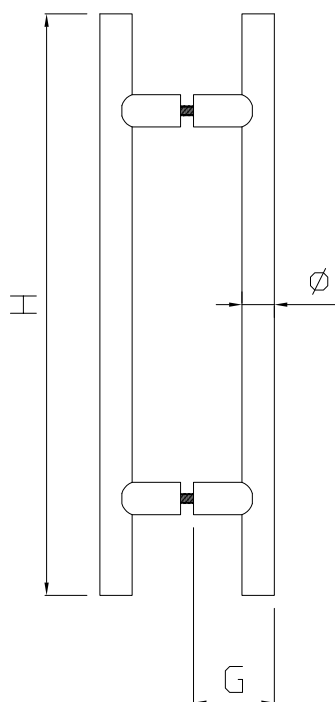
| Codice/Code      | H mm | I mm | Finitura/Finishes | Prezzo/Price     |
|------------------|------|------|-------------------|------------------|
| <b>E01Q15003</b> | 207  | 192  | satinato/satin    | € 127,09 cp/pair |
| <b>E01Q15005</b> | 335  | 320  | satinato/satin    | € 146,89 cp/pair |
| <b>E01Q15105</b> | 335  | 320  | lucido/polished   | € 273,05 cp/pair |



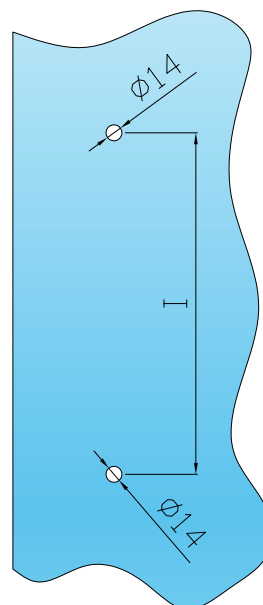
**Box: 01 cp/pair**

**MANIGLIONI A "T"**  
Acciaio Aisi 304

**"T" HANDLES**  
Stainless steel Aisi 304



Lavorazione sul vetro  
Processing on the glass



| Codice/Code        | Ø mm | H mm | I mm | G mm | Finitura/Finishes | Prezzo/Price     |
|--------------------|------|------|------|------|-------------------|------------------|
| <b>E01L00091</b>   | 20   | 300  | 200  | 58,5 | satinato/satin    | € 92,46 cp/pair  |
| <b>E01L00092</b>   | 20   | 300  | 200  | 58,5 | lucido/polished   | € 99,72 cp/pair  |
| * <b>E01L00051</b> | 25   | 300  | 200  | 62,5 | satinato/satin    | € 61,61 cp/pair  |
| * <b>E01L00052</b> | 25   | 300  | 200  | 62,5 | lucido/polished   | € 65,71 cp/pair  |
| * <b>E01L00053</b> | 25   | 450  | 300  | 62,5 | satinato/satin    | € 72,27 cp/pair  |
| * <b>E01L00054</b> | 25   | 450  | 300  | 62,5 | lucido/polished   | € 77,24 cp/pair  |
| * <b>E01L00065</b> | 25   | 600  | 450  | 62,5 | satinato/satin    | € 105,71 cp/pair |
| * <b>E01L00066</b> | 25   | 600  | 450  | 62,5 | lucido/polished   | € 115,97 cp/pair |
| * <b>E01L00061</b> | 25   | 850  | 650  | 62,5 | satinato/satin    | € 112,91 cp/pair |
| * <b>E01L00062</b> | 25   | 850  | 650  | 62,5 | lucido/polished   | € 133,01 cp/pair |
| * <b>E01L00071</b> | 25   | 1200 | 1040 | 62,5 | satinato/satin    | € 146,40 cp/pair |
| * <b>E01L00072</b> | 25   | 1200 | 1040 | 62,5 | lucido/polished   | € 174,54 cp/pair |

\* completi di anello in acciaio di appoggio su vetro  
\* fitted with stainless steel supporting ring



## Barre fermavetro Glass stops



**GFS**  
Innovate by Design



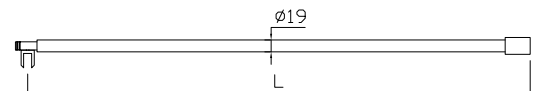
Box: 01 pz/pcs

### BARRE FERMAVETRO PER FISSO DOCCIA

Spessore vetro mm 8-10-12

### GLASS STOP FOR FIXED SHOWER

Glass thickness mm 8-10-12



| Codice/Code | L mm      | Finiture/Finishes            | Prezzo/Price   |
|-------------|-----------|------------------------------|----------------|
| E02F01715   | 800-1000  | cromo lucido/polished chrome | € 67,67 pz/pcs |
| E02F01716   | 800-1000  | cromo opaco/opaque chrome    | € 79,56 pz/pcs |
| E02F02715   | 1000-1200 | cromo lucido/polished chrome | € 72,54 pz/pcs |
| E02F02716   | 1000-1200 | cromo opaco/opaque chrome    | € 83,16 pz/pcs |



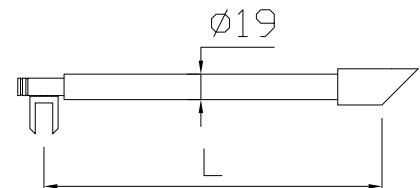
Box: 01 pz/pcs

### BARRE FERMAVETRO A 45° PER FISSO DOCCIA

Spessore vetro mm 8-10-12

### GLASS STOP 45° FOR FIXED SHOWER

Glass thickness mm 8-10-12



| Codice/Code | L mm    | Finiture/Finishes            | Prezzo/Price   |
|-------------|---------|------------------------------|----------------|
| E02F03715   | 240-400 | cromo lucido/polished chrome | € 50,33 pz/pcs |
| E02F03716   | 240-400 | cromo opaco/opaque chrome    | € 60,90 pz/pcs |
| E02F04715   | 550-700 | cromo lucido/polished chrome | € 56,73 pz/pcs |
| E02F04716   | 550-700 | cromo opaco/opaque chrome    | € 68,25 pz/pcs |



Box: 01 pz/pcs



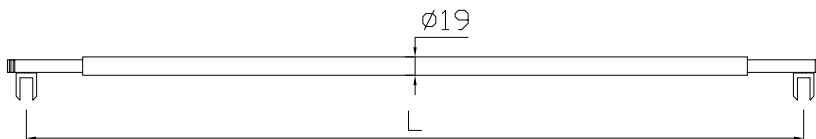
**BARRE FERMAVETRO DOPPIE  
PER FISSO DOCCIA**

Spessore vetro mm 8-10-12

**DOUBLE GLASS STOPS  
FOR FIXED SHOWER**

Glass thickness mm 8-10-12

| Codice/Code      | L mm      | Finiture/Finishes            | Prezzo/Price   |
|------------------|-----------|------------------------------|----------------|
| <b>E02F05715</b> | 800-1000  | cromo lucido/polished chrome | € 74,22 pz/pcs |
| <b>E02F05716</b> | 800-1000  | cromo opaco/opaque chrome    | € 86,91 pz/pcs |
| <b>E02F06715</b> | 1000-1200 | cromo lucido/polished chrome | € 79,53 pz/pcs |
| <b>E02F06716</b> | 1000-1200 | cromo opaco/opaque chrome    | € 91,17 pz/pcs |

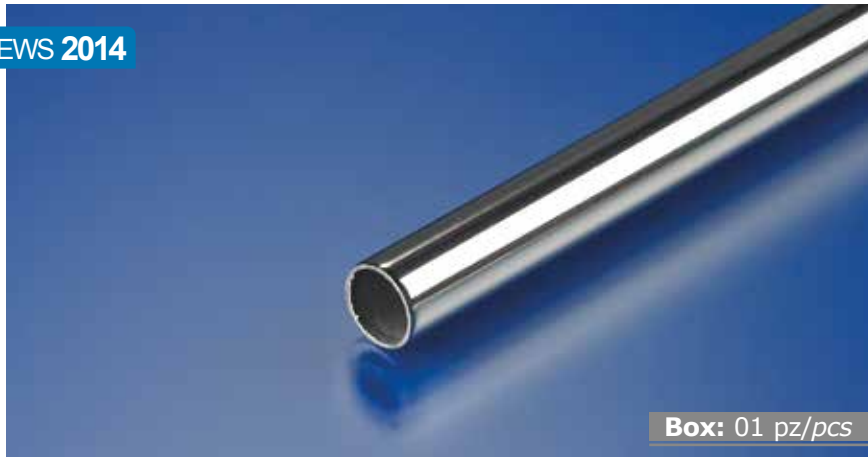


# Barre fermavetro

Glass stops



NEWS 2014



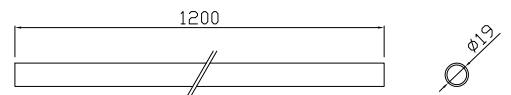
Box: 01 pz/pcs

## TUBO Ø19 MM PER BARRA FERMAVETRO COMPONIBILE

Acciaio Aisi 304  
Lunghezza 1200 mm

## TUBE Ø19 MM FOR MODULAR SHOWER ROD

Stainless steel Aisi 304  
Length 1200 mm



| Codice/Code | Finiture/Finishes | Prezzo/Price   |
|-------------|-------------------|----------------|
| E02F11812   | lucido/polished   | € 22,40 pz/pcs |

NEWS 2014



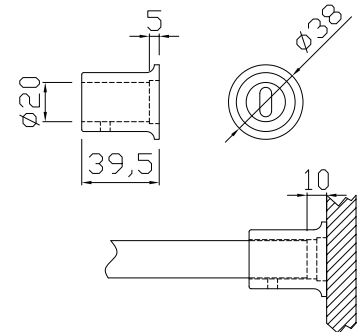
Box: 01 pz/pcs

## BOCCOLA A MURO PER BARRA FERMAVETRO COMPONIBILE

Ottone

## WALL BUSH FOR MODULAR SHOWER ROD

Brass



| Codice/Code | Finiture/Finishes            | Prezzo/Price   |
|-------------|------------------------------|----------------|
| E02F09715   | cromo lucido/polished chrome | € 15,95 pz/pcs |

NEWS 2014



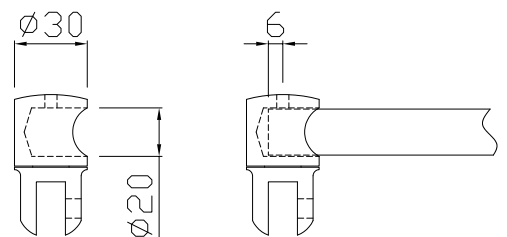
Box: 01 pz/pcs

## MORSETTO SUPPORTO VETRO PER BARRA FERMAVETRO COMPONIBILE

Ottone

## GLASS CLAMP FOR MODULAR SHOWER ROD

Brass



| Codice/Code | Finiture/Finishes            | Prezzo/Price   |
|-------------|------------------------------|----------------|
| E02F10715   | cromo lucido/polished chrome | € 15,95 pz/pcs |

# Guarnizioni Gaskets



NEWS 2014



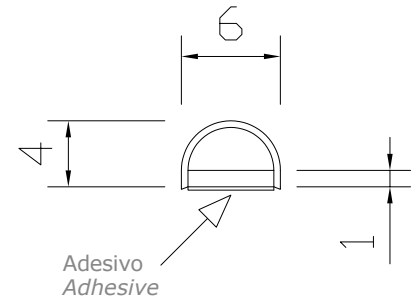
Box: 01 rotolo/roll

## GUARNIZIONE ADESIVA A PALLONCINO

In rotolo da 10 metri

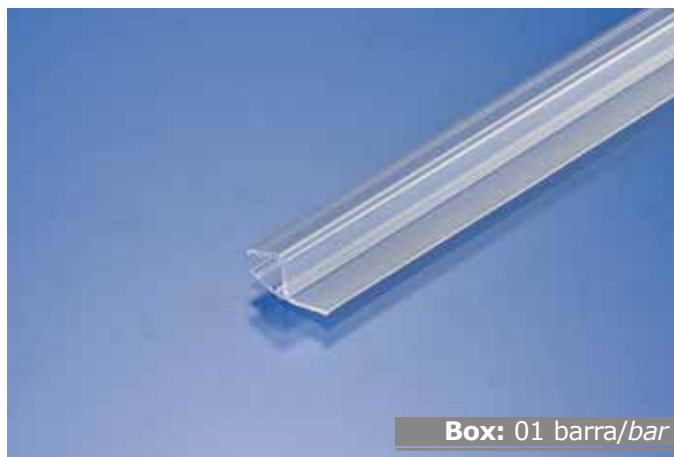
## ADHESIVE GASKET

In rolls of 10 meters



Codice/Code  
E07V00001

Prezzo/Price  
€ 21,72/mt



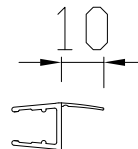
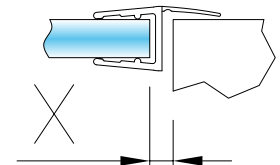
Box: 01 barra/bar

## PROFILO MV02

PVC  
Spessore vetro 6-8 mm  
Lunghezza barra 2500 mm

## MV02 PROFILE

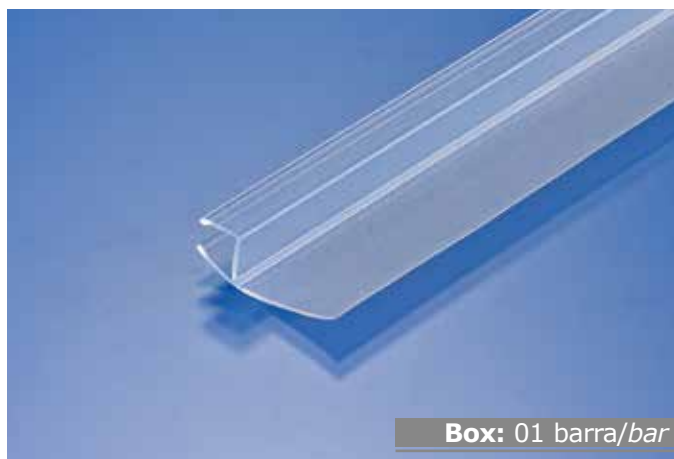
PVC  
Glass thickness 6-8 mm  
Bar length 2500 mm



| Spessore vetro<br>Glass thickness | X    |
|-----------------------------------|------|
| 6 mm                              | 4 mm |
| 8 mm                              | 5 mm |

Codice/Code  
E02P08002

Prezzo/Price  
€ 9,85 barra/bar



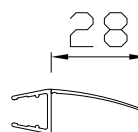
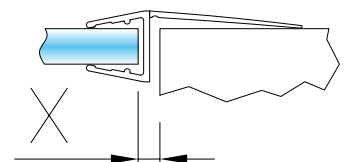
Box: 01 barra/bar

## PROFILO MV102

PVC  
Spessore vetro 8-10 mm  
Lunghezza barra 2500 mm

## MV102 PROFILE

PVC  
Glass thickness 8-10 mm  
Bar length 2500 mm



| Spessore vetro<br>Glass thickness | X    |
|-----------------------------------|------|
| 8 mm                              | 4 mm |
| 10 mm                             | 4 mm |

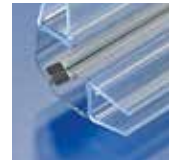
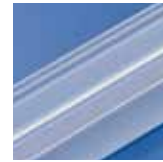
Codice/Code  
E02P10002

Prezzo/Price  
€ 12,71 barra/bar

Accessori per box doccia  
Shower accessories

MGT<sup>®</sup>  
INDUSTRIES

# Guarnizioni Gaskets



**Box:** 01 barra/bar

**Codice/Code**  
E02P08003

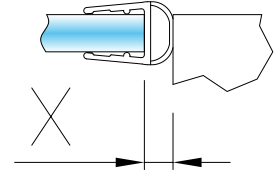
**Prezzo/Price**  
€ 11,22 barra/bar

## PROFILO MV03

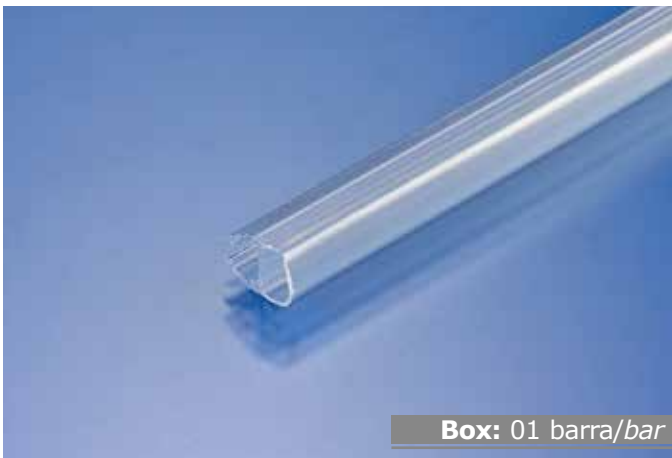
PVC  
Spessore vetro 6-8 mm  
Lunghezza barra 2500 mm

### MV03 PROFILE

PVC  
Glass thickness 6-8 mm  
Bar length 2500 mm



| Spessore vetro<br>Glass thickness | X    |
|-----------------------------------|------|
| 6 mm                              | 5 mm |
| 8 mm                              | 8 mm |



**Box:** 01 barra/bar

**Codice/Code**  
E02P10003

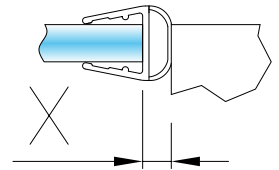
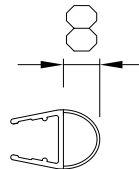
**Prezzo/Price**  
€ 12,93 barra/bar

## PROFILO MV103

PVC  
Spessore vetro 8-10 mm  
Lunghezza barra 2500 mm

### MV103 PROFILE

PVC  
Glass thickness 8-10 mm  
Bar length 2500 mm



| Spessore vetro<br>Glass thickness | X    |
|-----------------------------------|------|
| 8 mm                              | 5 mm |
| 10 mm                             | 7 mm |

**NEWS 2014**



**Box:** 01 barra/bar

**Codice/Code**  
E02P08007

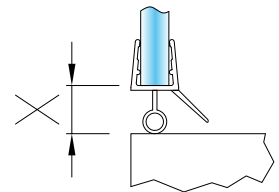
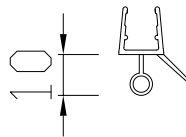
**Prezzo/Price**  
€ 14,58 barra/bar

## PROFILO MV07

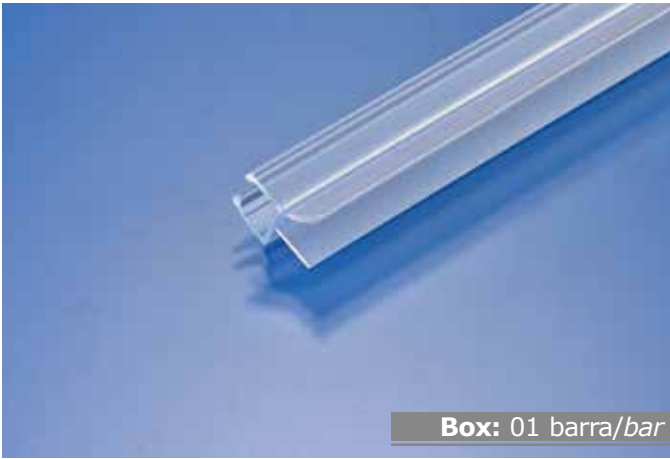
PVC  
Spessore vetro 6-8 mm  
Lunghezza barra 2500 mm

### MV07 PROFILE

PVC  
Glass thickness 6-8 mm  
Bar length 2500 mm



| Spessore vetro<br>Glass thickness | X     |
|-----------------------------------|-------|
| 6 mm                              | 11 mm |
| 8 mm                              | 13 mm |



**Box: 01 barra/bar**

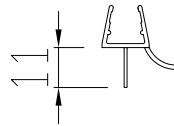
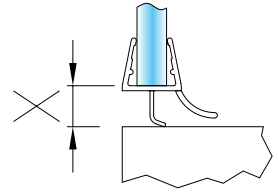
| Codice/Code | Prezzo/Price      |
|-------------|-------------------|
| E02P10007   | € 13,37 barra/bar |

**PROFILO MV107**

PVC  
Spessore vetro 8-10 mm  
Lunghezza barra 2500 mm

**MV107 PROFILE**

PVC  
Glass thickness 8-10 mm  
Bar length 2500 mm



| Spessore vetro<br>Glass thickness | X    |
|-----------------------------------|------|
| 8 mm                              | 9 mm |
| 10 mm                             | 9 mm |

**NEWS 2014**



**Box: 01 barra/bar**

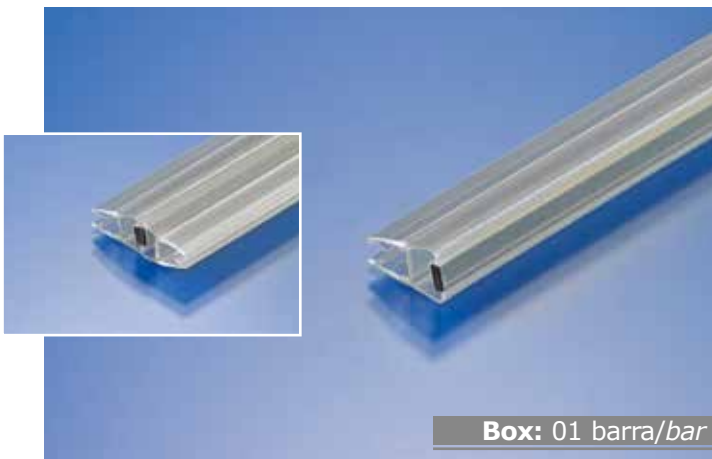
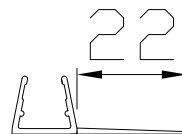
| Codice/Code | Prezzo/Price      |
|-------------|-------------------|
| E02P10006   | € 11,83 barra/bar |

**PROFILO MV106**

PVC  
Spessore vetro 8-10 mm  
Lunghezza barra 2500 mm

**MV106 PROFILE**

PVC  
Glass thickness 8-10 mm  
Bar length 2500 mm



**Box: 01 barra/bar**

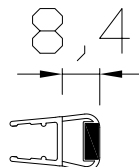
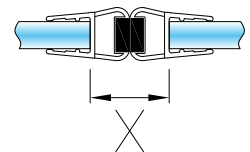
| Codice/Code | Prezzo/Price      |
|-------------|-------------------|
| E02P08010   | € 16,83 barra/bar |

**PROFILO MAGNETICO MV10**

PVC  
Spessore vetro 6-8 mm  
Lunghezza barra 2500 mm

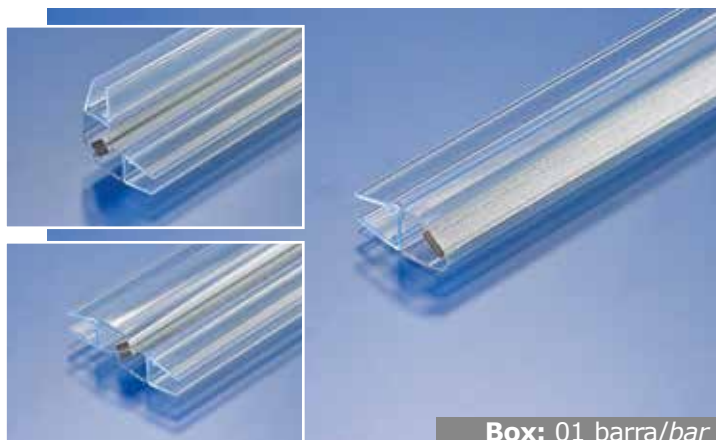
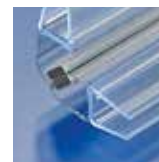
**MV10 MAGNETIC PROFILE**

PVC  
Glass thickness 6-8 mm  
Bar length 2500 mm



| Spessore vetro<br>Glass thickness | X     |
|-----------------------------------|-------|
| 6 mm                              | 19 mm |
| 8 mm                              | 23 mm |

# Guarnizioni Gaskets



Box: 01 barra/bar

**Codice/Code**

**E02P08011**  
**E02P08012**

**Prezzo/Price**

€ 16,83 barra/bar  
€ 16,83 barra/bar

**Attenzione:** per fare l'angolo di 90° usare sempre in abbinamento MV11 + MV12, mentre per l'angolo di 180° vengono accoppiate due guarnizioni dello stesso modello (MV11 + MV11 oppure MV12 + MV12)

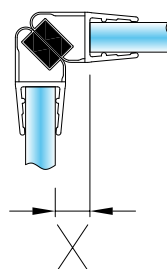
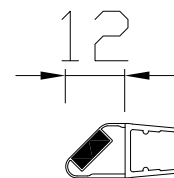
**Please pay attention:** to make a 90° corner, always use in combination MV11 + MV12, while for a 180° corner, always join to gaskets of the same model (MV11 + MV11 or MV12 + MV12)

**PROFILO MAGNETICO  
MV11/MV12**

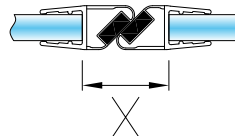
PVC  
Spessore vetro 6-8 mm  
Lunghezza barra 2500 mm

**MV11/MV12 MAGNETIC  
PROFILE**

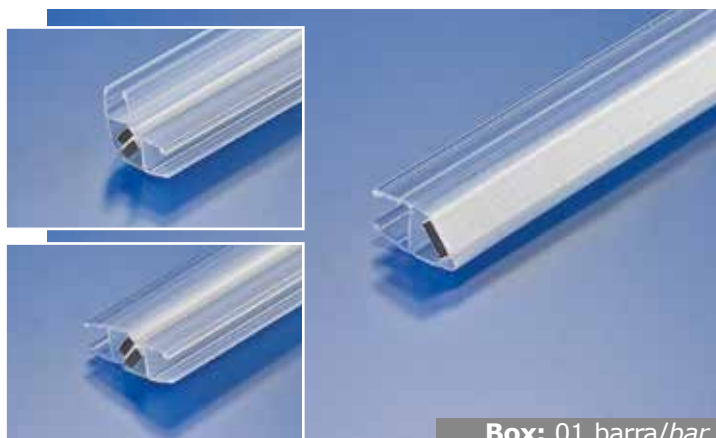
PVC  
Glass thickness 6-8 mm  
Bar length 2500 mm



| Spessore vetro<br>Glass thickness | X    |
|-----------------------------------|------|
| 6 mm                              | 6 mm |
| 8 mm                              | 8 mm |



| Spessore vetro<br>Glass thickness | X     |
|-----------------------------------|-------|
| 6 mm                              | 21 mm |
| 8 mm                              | 25 mm |



Box: 01 barra/bar

**Codice/Code**

**E02P10011**  
**E02P10012**

**Prezzo/Price**

€ 22,11 barra/bar  
€ 22,11 barra/bar

**Attenzione:** usare sempre in abbinamento MV111 + MV112, sia per fare angoli da 90° sia per quelli da 180°

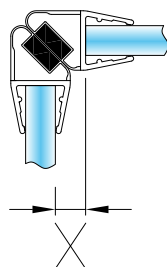
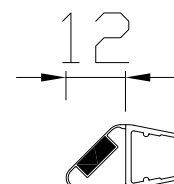
**Please pay attention:** to make both 90° and 180° corners always use in combination MV111 + MV112

**PROFILO MAGNETICO  
MV111/MV112**

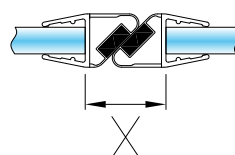
PVC  
Spessore vetro 8-10 mm  
Lunghezza barra 2500 mm

**MV111/MV112  
MAGNETIC PROFILE**

PVC  
Glass thickness 8-10 mm  
Bar length 2500 mm



| Spessore vetro<br>Glass thickness | X    |
|-----------------------------------|------|
| 8 mm                              | 5 mm |
| 10 mm                             | 5 mm |



| Spessore vetro<br>Glass thickness | X     |
|-----------------------------------|-------|
| 8 mm                              | 18 mm |
| 10 mm                             | 18 mm |

## Profili in acciaio stainless steel profiles



**GFS**  
Innovate by Design



Box: 01 barra/bar

### PROFILO AD "U" IN ACCIAIO

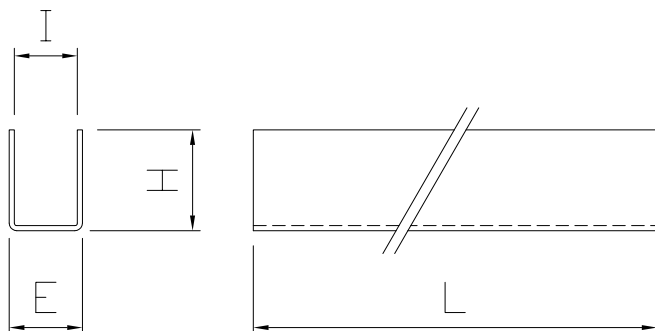
Acciaio Aisi 304  
Con pellicola protettiva  
Spessore profilo 1 mm

### "U" PROFILE

Stainless steel Aisi 304  
With protective film  
Profile thickness 1 mm

| Codice/Code | Finiture/Finishes | H mm | E mm | I mm | L mm | Prezzo/Price   |
|-------------|-------------------|------|------|------|------|----------------|
| A09U10005   | lucido/polished   | 20   | 10,5 | 8,5  | 2000 | € 28,16 pz/pcs |
| A09U10006   | lucido/polished   | 20   | 12,5 | 10,5 | 2000 | € 29,10 pz/pcs |
| A09U10007   | lucido/polished   | 20   | 14,5 | 12,5 | 2000 | € 31,08 pz/pcs |
| A09U10010   | satinato/satin    | 20   | 10,5 | 8,5  | 2000 | € 27,50 pz/pcs |
| A09U10011   | satinato/satin    | 20   | 12,5 | 10,5 | 2000 | € 28,56 pz/pcs |
| A09U10012   | satinato/satin    | 20   | 14,5 | 12,5 | 2000 | € 30,36 pz/pcs |
| A09U10015   | lucido/polished   | 20   | 10,5 | 8,5  | 2500 | € 33,06 pz/pcs |
| A09U10016   | lucido/polished   | 20   | 12,5 | 10,5 | 2500 | € 35,15 pz/pcs |
| A09U10017   | lucido/polished   | 20   | 14,5 | 12,5 | 2500 | € 37,02 pz/pcs |
| A09U10020   | satinato/satin    | 20   | 10,5 | 8,5  | 2500 | € 33,99 pz/pcs |
| A09U10021   | satinato/satin    | 20   | 12,5 | 10,5 | 2500 | € 34,49 pz/pcs |
| A09U10022   | satinato/satin    | 20   | 14,5 | 12,5 | 2500 | € 35,04 pz/pcs |
| A09U10025   | lucido/polished   | 20   | 10,5 | 8,5  | 3000 | € 39,88 pz/pcs |
| A09U10026   | lucido/polished   | 20   | 12,5 | 10,5 | 3000 | € 40,43 pz/pcs |
| A09U10027   | lucido/polished   | 20   | 14,5 | 12,5 | 3000 | € 40,81 pz/pcs |
| A09U10028   | lucido/polished   | 20   | 18   | 16   | 3000 | € 42,79 pz/pcs |
| A09U10029   | lucido/polished   | 20   | 22   | 20   | 3000 | € 43,78 pz/pcs |
| A09U10030   | satinato/satin    | 20   | 10,5 | 8,5  | 3000 | € 38,83 pz/pcs |
| A09U10031   | satinato/satin    | 20   | 12,5 | 10,5 | 3000 | € 39,38 pz/pcs |
| A09U10032   | satinato/satin    | 20   | 14,5 | 12,5 | 3000 | € 39,82 pz/pcs |
| A09U10033   | satinato/satin    | 20   | 18   | 16   | 3000 | € 41,69 pz/pcs |
| A09U10034   | satinato/satin    | 20   | 22   | 20   | 3000 | € 42,63 pz/pcs |

Si eseguono profili di altre dimensioni e lunghezze a richiesta.  
We can make profiles with dimension and lenght on request.





## Profili in acciaio stainless steel profiles



**GFS**  
Innovate by Design

NEWS 2014



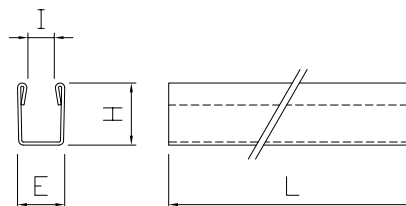
Box: 01 barra/bar

### PROFILO AD "U" CON BORDO RIPIEGATO

Acciaio Aisi 304  
Con pellicola protettiva  
Spessore profilo 1 mm

### "U" PROFILE WITH FOLDED EDGE

Stainless steel Aisi 304  
With protective film  
Profile thickness 1 mm



| Codice/Code | Finiture/Finishes | H mm | E mm | I mm | L mm | Prezzo/Price   |
|-------------|-------------------|------|------|------|------|----------------|
| A09U50010   | satinato/satin    | 20   | 13,1 | 6,5  | 2500 | € 49,76 pz/pcs |
| A09U50011   | satinato/satin    | 20   | 15,2 | 8,5  | 2500 | € 50,33 pz/pcs |
| A09U50012   | satinato/satin    | 20   | 16,7 | 10,5 | 2500 | € 50,62 pz/pcs |
| A09U50013   | satinato/satin    | 20   | 19   | 12,5 | 2500 | € 51,59 pz/pcs |
| A09U50020   | lucido/polished   | 20   | 13,1 | 6,5  | 2500 | € 50,90 pz/pcs |
| A09U50021   | lucido/polished   | 20   | 15,2 | 8,5  | 2500 | € 51,47 pz/pcs |
| A09U50022   | lucido/polished   | 20   | 16,7 | 10,5 | 2500 | € 51,76 pz/pcs |
| A09U50023   | lucido/polished   | 20   | 19   | 12,5 | 2500 | € 52,95 pz/pcs |

Si eseguono profili di altre dimensioni e lunghezze a richiesta  
We can make profiles with dimension and length on request

NEWS 2014



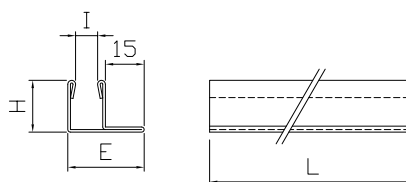
Box: 01 barra/bar

### PROFILO AD "F" CON BORDO RIPIEGATO

Acciaio Aisi 304  
Con pellicola protettiva  
Spessore profilo 1 mm

### "F" PROFILE WITH FOLDED EDGE

Stainless steel Aisi 304  
With protective film  
Profile thickness 1 mm



| Codice/Code | Finiture/Finishes | H mm | E mm | I mm | L mm | Prezzo/Price   |
|-------------|-------------------|------|------|------|------|----------------|
| A09F50010   | satinato/satin    | 20   | 25,5 | 6,5  | 2500 | € 73,14 pz/pcs |
| A09F50011   | satinato/satin    | 20   | 27,5 | 8,5  | 2500 | € 74,09 pz/pcs |
| A09F50012   | satinato/satin    | 20   | 29,5 | 10,5 | 2500 | € 75,99 pz/pcs |
| A09F50013   | satinato/satin    | 20   | 31,5 | 12,5 | 2500 | € 77,11 pz/pcs |
| A09F50020   | lucido/polished   | 20   | 25,5 | 6,5  | 2500 | € 75,15 pz/pcs |
| A09F50021   | lucido/polished   | 20   | 27,5 | 8,5  | 2500 | € 75,99 pz/pcs |
| A09F50022   | lucido/polished   | 20   | 29,5 | 10,5 | 2500 | € 78,01 pz/pcs |
| A09F50023   | lucido/polished   | 20   | 31,5 | 12,5 | 2500 | € 79,13 pz/pcs |

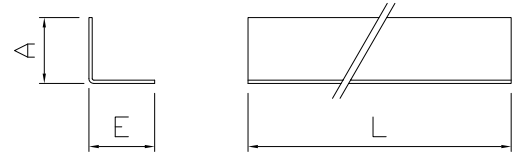
Si eseguono profili di altre dimensioni e lunghezze a richiesta  
We can make profiles with dimension and length on request



Box: 01 barra/bar

**PROFILO AD "L"**  
Acciaio Aisi 304  
Con pellicola protettiva  
Spessore profilo 1 mm

**"L" PROFILE**  
Stainless steel Aisi 304  
With protective film  
Profile thickness 1 mm



| Codice/Code | Finiture/Finishes | A mm | E mm | L mm |
|-------------|-------------------|------|------|------|
| A09L00017   | lucido/polished   | 10   | 10   | 3000 |
| A09L00018   | lucido/polished   | 15   | 15   | 3000 |
| A09L00019   | lucido/polished   | 20   | 20   | 3000 |
| A09L00020   | lucido/polished   | 30   | 30   | 3000 |
| A09L00021   | satinato/satin    | 10   | 10   | 3000 |
| A09L00022   | satinato/satin    | 15   | 15   | 3000 |
| A09L00023   | satinato/satin    | 20   | 20   | 3000 |
| A09L00024   | satinato/satin    | 30   | 30   | 3000 |

| Prezzo/Price   |
|----------------|
| € 27,93 pz/pcs |
| € 33,95 pz/pcs |
| € 41,02 pz/pcs |
| € 53,41 pz/pcs |
| € 27,44 pz/pcs |
| € 33,18 pz/pcs |
| € 39,97 pz/pcs |
| € 51,94 pz/pcs |

Si eseguono profili di altre dimensioni e lunghezze a richiesta.  
We can make profiles with dimension and lenght on request



Box: 01 pz/pcs

**"MAV-BRILL" DISINCROSTANTE PER BOX DOCCIA**

Formulato a base di acido organico.  
Prodotto da utilizzare per la rimozione dei residui di calcare.

**"MAV-BRILL" DESCALING AGENT FOR SHOWERS**

This product has a base of organic acid.  
Suitable to remove limestone residuals.

| Codice/Code | Prezzo/Price   |
|-------------|----------------|
| E02V00004   | € 18,74 pz/pcs |

## EnduroShield EnduroShield



NEWS 2014

**GFS**  
Innovate by Design

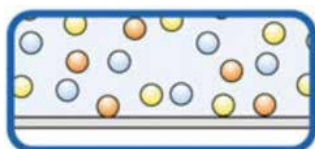
### ENDUROSHIELD trattamento protettivo

Basato sul principio della nanotecnologia, agisce come uno scudo permanente il quale sigillando le porosità della superficie, costringe gli agenti contaminanti a depositarsi nella barriera protettiva, riducendo conseguentemente i tempi di pulitura e i costi di manutenzione, rendendo la pulizia più facile, eliminando l'uso di prodotti pulitori aggressivi e rispettando l'ambiente.

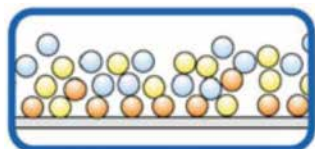
### ENDUROSHIELD protective coating

Being the glass a microscopically porous surface, it absorbs contaminant agents and pollution causing deterioration and corrosion. EnduroShield is based on the nanotechnology: it works as a permanent shield which sealing the porosity of the glass, forces the contaminant agents to settle on the protective coating and not on the surface. As result, it helps to prevent etching and corrosion, reduces significantly frequency and time of cleaning and maintenance costs. The cleaning becomes easier and respects the environment, avoiding the use of aggressive cleaners.

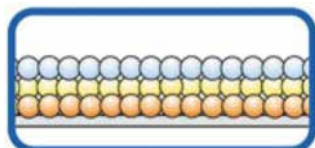
## Come funziona la nanotecnologia How does it works nanotechnology?



**APPLICAZIONE:**  
Quando si applica il prodotto, tutti i componenti sono mescolati insieme.  
**APPLICATION:**  
When you apply the product, all molecules are mixed together.



**AUTO ALLINEAMENTO:**  
A causa delle differenti energie chimiche, i componenti si organizzano, formando legami covalenti con le 2 molecole di EnduroShield.  
**SELF-ORGANIZATION:**  
Due to different chemical energies, components organize themselves and form covalent bonds with the 2 molecules of EnduroShield.



**SIGILLATO:**  
Una volta organizzate si stabilizzano i legami covalenti tra le molecole di EnduroShield e i componenti del vetro, in questa maniera l'unione è stabile e resistente nel tempo.  
**SEALED:**  
Once the molecules are organized, the covalent bonds between the EnduroShield molecules and the glass molecules stabilize to reach a resistant and long-lasting cohesion.

## EnduroShield® :protezione di ultima generazione EnduroShield® : last generation protection



FUNZIONAMENTO DEL TRATTAMENTO PROTETTIVO CON BASE DI SILICONE ESISTENTE NEL MERCATO  
FUNCTIONING OF THE PROTECTIVE COATING WITH SILICONE BASE EXISTING IN THE MARKET



FUNZIONAMENTO DEL TRATTAMENTO PROTETTIVO PERMANENTE ENDUROSHIELD  
FUNCTIONING OF THE PERMANENT PROTECTIVE COATING ENDUROSHIELD


**GARANZIA 10 ANNI**  
 10 YEARS WARRANTY

**ENDUROSHIELD GLASS**  
**Trattamento protettivo per vetro**

In confezione da 5 litri

**ENDUROSHIELD GLASS**  
**Protective coating for glass**

In tanks of 5 lt

| Codice/Code | Prezzo/Price                               | Box: 05 lt |
|-------------|--------------------------------------------|------------|
| E02V10001   | € 230,00 litro/lt                          |            |
|             | Prezzo già al netto di sconti<br>Net price |            |

**CARATTERISTICHE PRINCIPALI:**

- Protezione permanente con una unica applicazione
- 10 anni di garanzia su vetro nuovo
- Tempo di polimerizzazione 8 ore
- Protezione idrofobica e oleofobica
- Funzione antitraccia nel vetro sabbiato e acidato
- Protegge il vetro dal deterioramento e dalla corrosione causata dagli agenti contaminanti dell'acqua, della polvere, del sale marino e dell'inquinamento
- Azione antibatterica
- Resistente ai raggi UV

**CAMPI DI IMPIEGO**
**Tipo di vetro:**

- Float
- Laminato
- Blindato
- Temprato
- Acidato
- Sabbiato
- Pirolitico
- Basso emissivo
- Vetrocamera
- Ecc.

**Tipo di applicazione:**

- Box doccia
- Specchi
- Porte e finestre
- Parapetti e balaustre
- Pensiline
- Facciate
- Pannelli solari
- Sportelli e protezioni per macchinari
- Equipaggiamenti nautici
- Ecc.

**RENDIMENTO:**

- Applicazione con cabina automatica 90 m<sup>2</sup>/lt
- Applicazione con pistola a spruzzo 60 m<sup>2</sup>/lt

**MAIN FEATURES:**

- Permanent protection with a single application
- 10 years warranty on new glasses
- Curing process in 8 hours
- Hydrophobic and oleophobic
- Non-finger print function on sandblasted and satin glasses
- It helps to prevent deterioration and corrosion caused by contaminants of water, dust, sea salt and pollution
- Antibacterial action
- UV rays resistant

**FIELDS OF APPLICATION**
**Glass typologies**

- Float
- Laminated
- Armored glass
- Tempered
- Satin
- Sandblasted
- Pyrolytic
- Low-E
- Double glazing
- Etc.

**Application typologies:**

- Showers
- Mirrors
- Doors and windows
- Parapets and balustrades
- Canopies
- Glass facades
- Solar panels
- Doors and guards for machines
- Nautical equipment
- Etc.

**COVERAGE:**

- Automatic application with cabin 90 m<sup>2</sup>/lt
- Application with gun 60 m<sup>2</sup>/lt


**PISTOLA AD ARIA COMPRESSA**  
**Per trattamento EnduroShield**

Completa di serbatoio, filtro, manometro e attacco per tubo

**PNEUMATIC GUN**  
**For EnduroShield coating**

Fitted with tank, filter, pressure gauge and tube connection

| Codice/Code | Prezzo/Price                               | Box: 01 pz/pcs |
|-------------|--------------------------------------------|----------------|
| E02V10030   | € 293,00 pz/pcs                            |                |
|             | Prezzo già al netto di sconti<br>Net price |                |



**GARANZIA 5 ANNI**  
5 YEARS WARRANTY

**ENDUROSHIELD EC5**  
**Trattamento protettivo per vetro**  
In confezione da 5 litri

**ENDUROSHIELD EC5**  
**Protective coating for glass**  
In tanks of 5 lt

| Codice / Code | Prezzo / Price                                                  | Box: 05 lt |
|---------------|-----------------------------------------------------------------|------------|
| E02V10005     | € 165,00 litro/lt<br>Prezzo già al netto di sconti<br>Net price |            |

**CARATTERISTICHE PRINCIPALI:**

- Protezione permanente con una unica applicazione
- 5 anni di garanzia su vetro nuovo
- Tempo di polimerizzazione 8 ore
- Protezione idrofobica e oleofobica
- Funzione antitraccia nel vetro sabbaiato e acidato
- Protegge il vetro dal deterioramento e dalla corrosione causata dagli agenti contaminanti dell'acqua, della polvere, del sale marino e dell'inquinamento
- Azione antibatterica
- Resistente ai raggi UV

**MAIN FEATURES:**

- Permanent protection with a single application
- 5 years warranty on new glasses
- Curing process in 8 hours
- Hydrophobic and oleophobic
- Non-finger print function on sandblasted and satin glasses
- It helps to prevent deterioration and corrosion caused by contaminants of water, dust, sea salt and pollution
- Antibacterial action
- UV rays resistant

**CAMPI DI IMPIEGO**

**Tipo di vetro:**

- Float
- Laminato
- Blindato
- Temprato
- Acidato
- Sabbaiato
- Pirolitico
- Basso emissivo
- Vetrocamera
- Ecc.

**Tipo di applicazione:**

- Box doccia
- Specchi
- Porte e finestre
- Parapetti e balaustre
- Pensiline
- Facciate
- Pannelli solari
- Sportelli e protezioni per macchinari
- Equipaggiamenti nautici
- Ecc.

**FIELDS OF APPLICATION**

**Glass typologies**

- Float
- Laminated
- Armored glass
- Tempered
- Satin
- Sandblasted
- Pyrolytic
- Low-E
- Double glazing
- Etc.

**Application typologies:**

- Showers
- Mirrors
- Doors and windows
- Parapets and balustrades
- Canopies
- Glass facades
- Solar panels
- Doors and guards for machines
- Nautical equipment
- Etc.

**RENDIMENTO:**

- Applicazione con cabina automatica 90 m<sup>2</sup>/lt
- Applicazione con pistola a spruzzo 60 m<sup>2</sup>/lt

**COVERAGE:**

- Automatic application with cabin 90 m<sup>2</sup>/lt
- Application with gun 60 m<sup>2</sup>/lt


**GARANZIA 3 ANNI**  
 3 YEARS WARRANTY

**KIT MANUALE ENDUROSHIELD GLASS**  
**Trattamento protettivo per vetro**

Composto da 500 ml EnduroShield, 500 ml EnduroClean, spugna, panno e panno in microfibra  
 Rendimento 32 m<sup>2</sup>

**ENDUROSHIELD DIY500**  
**Protective coating for glass**

Fitted with 500 ml EnduroShield, 500 ml EnduroClean, sponge, cloth and microfibre cloth  
 Coverage 32 m<sup>2</sup>

| Codice/Code | Prezzo/Price                                                  | Box: 01 set |
|-------------|---------------------------------------------------------------|-------------|
| E02V10010   | € 154,00 pz/pcs<br>Prezzo già al netto di sconti<br>Net price |             |


**GARANZIA 3 ANNI**  
 3 YEARS WARRANTY

**KIT DOMESTICO ENDUROSHIELD GLASS**  
**Trattamento protettivo per vetro**

Composto da 125 ml EnduroShield, 250 ml EnduroClean, guanti, paglietta e panno  
 Rendimento 8 m<sup>2</sup>

**ENDUROSHIELD DIY125**  
**Protective coating for glass**

Fitted with 125 ml EnduroShield, 250 ml EnduroClean, gloves, fine steel wool and cloth  
 Coverage 8 m<sup>2</sup>

| Codice/Code | Prezzo/Price                                                 | Box: 01 set |
|-------------|--------------------------------------------------------------|-------------|
| E02V10020   | € 42,00 pz/pcs<br>Prezzo già al netto di sconti<br>Net price |             |


**GARANZIA 3 ANNI**  
 3 YEARS WARRANTY

**KIT ENDUROSHIELD ACCIAIO**  
**Trattamento protettivo per acciaio inox e accessori metallici cromati**

Composto da 60 ml EnduroShield, 125 ml EnduroClean, guanti, panno e panno in microfibra  
 Rendimento su interni 4 m<sup>2</sup>  
 Rendimento su esterni 2 m<sup>2</sup> (richiesta doppia passata)

**ENDUROSHIELD STAINLESS STEEL**  
**Protective coating for stainless steel and chrome-plated metal accessories**

Fitted with 60 ml EnduroShield, 125 ml EnduroClean, gloves, cloth and microfibre cloth  
 Coverage on inner environments 4 m<sup>2</sup>  
 Coverage on outer environments 2 m<sup>2</sup> (2 coats are required)

| Codice/Code | Prezzo/Price                                                 | Box: 01 set |
|-------------|--------------------------------------------------------------|-------------|
| E02V50002   | € 30,00 pz/pcs<br>Prezzo già al netto di sconti<br>Net price |             |

## EnduroShield EnduroShield



NEWS 2014

**GFS**  
Innovate by Design



**GARANZIA 3 ANNI**  
3 YEARS WARRANTY

### **KIT ENDUROSCHILD COTTO E CERAMICA** **Trattamento protettivo per cotto e ceramica**

Composto da 125 ml EnduroShield, 250 ml EnduroClean, spugna e panno  
Rendimento 6 m<sup>2</sup>

### **ENDUROSCHILD CERAMIC TILES AND GROUT** **Protective coating for ceramic tiles and grout**

Fitted with 125 ml EnduroShield, 250 ml EnduroClean, sponge and cloth  
Coverage 6 m<sup>2</sup>

| Codice/Code | Prezzo/Price                                                 | Box: 01 set |
|-------------|--------------------------------------------------------------|-------------|
| E02V50003   | € 42,00 pz/pcs<br>Prezzo già al netto di sconti<br>Net price |             |



**GARANZIA 1 ANNO**  
1 YEAR WARRANTY

### **KIT ENDUROSCHILD AUTO** **Trattamento protettivo per vetri auto**

Composto da 1 salviettina umida già pronta per l'uso  
Utilizzare 2 salviettine per ogni parabrezza

### **ENDUROSCHILD AUTO** **Protective coating for auto windows**

Fitted with 1 damp napkin ready for use  
Use 2 napkins for each car windscreen

| Codice/Code | Prezzo/Price                                                        | Box: 60 bustine/sachets |
|-------------|---------------------------------------------------------------------|-------------------------|
| E02V50001   | € 3,40 bustina/sachet<br>Prezzo già al netto di sconti<br>Net price |                         |

**GFS**  
Innovate by Design

## Certificati e test Test and certification



NEWS 2014

**GFS**  
Innovate by Design

### GARANZIA

EnduroShield è garantito per 10 anni di durata. Impiegato su vetri nuovi, non contaminati, e seguendo le corrette procedure di applicazione, il prodotto si rivela una vera e propria barriera idrofobica e oleofobica. Il prodotto permette al vetro di resistere alla corrosione e all'attacco di agenti contaminanti per un tempo di 10 anni se si mantengono dei piccoli accorgimenti nella pulizia e nella manutenzione delle superfici. Qui di seguito illustriamo il **Certificato di Garanzia** del prodotto con le relative condizioni di applicazione, ed una nota di **Raccomandazione per la pulizia e la manutenzione**

### WARRANTY

*EnduroShield is guaranteed for 10 years. Applied on new and not contaminated glasses, and following the correct procedure of application, the product is an hydrophobic and oleophobic barrier. The product allows the glass to resist corrosion and aggression of contaminants for a period of 10 years, with simple maintenance and easy cleaning.*  
Here below: **Warranty Certificate** of the product with application instruction, and **Suggestion for cleaning and maintenance**



**CERTIFICATO DI GARANZIA DI DURATA DEL PRODOTTO 10 ANNI**

PCT Global Pty Ltd garantisce che ENDUROSHIELD® mantiene le sue proprietà idrofobiche e oleofobiche per un periodo di 10 anni dalla data della sua applicazione (*introdurre la data*).

**CONDIZIONI:**  
Per garantire tale durata ENDUROSHIELD® deve essere applicato sul vetro nuovo, non contaminato. L'applicazione deve essere eseguita da un applicatore professionale certificato da PCT Global. È necessario osservare le raccomandazioni sulla manutenzione e la pulizia della superficie trattata, indicate nel presente documento.

Qualora durante il periodo di garanzia avvenga che il rivestimento protettivo perda le sue proprietà in una determinata area trattata, PCT Global, dietro segnalazione dell'applicatore professionale competente, s'impegna a trattare nuovamente quell'area.

PCT Global ed Enduroshield España S.L. si riservano il diritto di esaminare il vetro per determinare le cause e stabilire se il sistema di applicazione sia stato corretto e se la manutenzione e la pulizia siano state eseguite secondo le raccomandazioni stabilite dal produttore.



**RACCOMANDAZIONI PER LA PULIZIA E LA MANUTENZIONE DELLE SUPERFICI TRATTATE CON ENDUROSHIELD GLASS**

- Per effettuare la pulizia è necessario utilizzare un panno in microfibra, acqua e, nelle aree più sporche, un detergente neutro.
- Non utilizzare prodotti abrasivi e corrosivi che potrebbero ridurre l'efficacia del rivestimento protettivo.
- Non utilizzare alcun tipo di panno rugoso per la pulizia, è sufficiente usare un panno in microfibra o una spatola lavavetri.

Per qualsiasi dubbio rivolgersi a:

Enduroshield España S.L.  
Crta. Caldes Km. 6  
08160- Lliça d'Amunt  
Barcelona  
Tel. (0034) 902.222.175  
[info@enduroshield.com](mailto:info@enduroshield.com)



**GFS**  
Innovate by Design



## Certificati e test

### Test and certification



NEWS 2014



### TEST

Per dichiarare la **Garanzia di 10 anni di durata** sono stati effettuati dei test che vanno a simulare l'effetto prodotto dalla pulizia della doccia per 500 volte in 10 anni (circa 1 volta alla settimana). Qui di seguito riportiamo una **Relazione** sui risultati dei test eseguiti.

### TEST

To declare the **Guarantee of 10 years** some tests have been performed to simulate the effect on the shower having cleaned it for 500 times in 10 years (about once a week). Here below: Result report of the tests performed.

EnduroShield
RELAZIONE SUI RISULTATI


**Elaborato per EnduroShield Spagna**

**21 aprile 2010**

**Obiettivo:** Sono stati ricevuti tre pannelli di vetro rivestiti con Enduroshield, provenienti da EnduroShield Spagna. Lo scopo dei test effettuati era rilevare gli angoli di contatto dei pannelli rivestiti e la resistenza dei rivestimenti al lavaggio, per verificare che i metodi di applicazione assicurassero una corretta adesione.

**Metodo:** Gli angoli di contatto dei pannelli rivestiti sono stati sottoposti ad analisi e sono stati misurati attraverso un goniometro Fibro.

La prova di resistenza al lavaggio, che consente di rilevare anche l'adesione, è stata effettuata lavando i pannelli con una spugna alla quale sono stati applicati 5 ml di detergente delicato (EnduroClean). Il lavaggio è stato eseguito lungo tutta la superficie del pannello secondo un modello longitudinale, consistente in un movimento ascendente e uno discendente e considerato come doppia passata. La pressione esercitata sulla spugna equivaleva a 400 g di peso. In totale i pannelli sono stati sottoposti a 1.000 cicli di lavaggio a doppia passata, procedendo alla misurazione dell'angolo di contatto ogni 250 doppie passate. Questo test è stato ideato per simulare l'effetto della pulizia di una doccia una volta alla settimana, per cinquanta settimane nell'arco di dieci anni.



**Risultati:**

**Pannello 1:** Vetro float nebulizzato con uno spray a basso volume e bassa pressione (LVLP), a 60 m<sup>2</sup>/l

**Pannello 2:** Vetro float nebulizzato con una pistola a spruzzo automatica a 90 m<sup>2</sup>/l

**Pannello 3:** Pannello di vetro sabbato (metodo di applicazione sconosciuto)

Media degli angoli di contatto nei pannelli trattati:

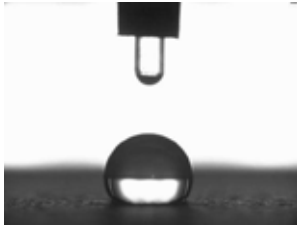
|                    | Pannello 1 | Pannello 2 | Pannello 3 |
|--------------------|------------|------------|------------|
| Angolo di contatto | 99,1°      | 100,8°     | 120,5°     |

EnduroShield - Rivestimenti protettivi permanenti per tutti i tipi di superfici di vetro, ceramica, porcellane e malte. Visuale 360 gradi del sito: [www.enduroshield.com](http://www.enduroshield.com)

EnduroShield
RELAZIONE SUI RISULTATI

*Risultati dei lavaggi*

|          | Pannello 1 | Pannello 2 | Pannello 3 |
|----------|------------|------------|------------|
| Iniziale | 99,1°      | 100,8°     | 120,5°     |
| 250 DP   | 96,3°      | 87,9°      | 120,3°     |
| 500 DP   | 90,8°      | 94,5°      | 116,4°     |
| 750 DP   | 91,4°      | 92,7°      | 117,8°     |
| 1000 DP  | 92,0°      | 91,6°      | 119,3°     |



**Profilo angolare di 120,5° nel vetro smerigliato**

**Conclusioni:** I risultati dimostrano che le proprietà di applicazione sono eccellenti; tutti i pannelli presentano una buona adesione e sono idrofughi. I risultati dei cicli di lavaggio indicano una perdita di efficacia del rivestimento inferiore al 10% durante il ciclo di vita utile, stimato in 10 anni.

**ROBERT DREWE**

R. B. Drewe

Direttore Tecnico  
PCT Global Pty Ltd  
EnduroShield - Rivestimenti protettivi per vetro, ceramica, piastrelle e malte.

Tel.: +61 2 9674 9299  
Fax: +61 2 9674 9747  
Cellulare: +61 433 811 699  
Skype: robert.drewe  
Sede centrale: 5/21 Bearing Rd, Seven Hills, 2147 NSW, Australia  
[www.enduroshield.com](http://www.enduroshield.com)

EnduroShield - Rivestimenti protettivi permanenti per tutti i tipi di superfici di vetro, ceramica, porcellane e malte. Visuale 360 gradi del sito: [www.enduroshield.com](http://www.enduroshield.com)



**CERTIFICATO**

EnduroShield è riconosciuto e certificato dall'istituto TÜV Rheinland come **sistema di rivestimento protettivo permanente idrofobico** per vetro, sia per uso interno che esterno.

In questa pagina illustriamo la documentazione dell'istituto certificante che ne sottolinea la **semplicità di pulizia** e la **durata nel tempo**. Quest'ultima testata come resistenza a raggi UV, ad agenti chimici, a shock termici e come resistenza meccanica.

**CERTIFICATION**

EnduroShield is recognized and certified by TÜV Rheinland as a permanent hydrophobic protective coating system for glass, both for indoor and outdoor use.

On this page, we illustrate the certified documentation that emphasizes the characteristics of **easy cleaning** and **long-lasting**. The latter tested as resistance to UV rays, chemical agents, thermal shock and as mechanical strength.



TÜV Rheinland Group - ID 0000033462: PCT Global Pty Ltd. www.tuv.com/id=0000033462&lang=it

**ID 0000033462: PCT Global Pty Ltd.**

**Superficie idrofoba, Sistema di rivestimento, EnduroShield**



- Semplice da pulire
- Durevolezza testata



EnduroShield per vetro è un sistema di rivestimento protettivo e permanente per creare schermi idrofobi sul vetro per uso interno ed esterno negli edifici. È stato effettuato un test di durevolezza per simulare un ciclo di vita di 10 anni per uso interno ed esterno. L'applicazione è stata eseguita impiegando sia il metodo di vaporizzazione e strofinamento a mano, che l'applicazione con una pistola a vaporizzazione nebulizzata. Sul rivestimento, sono stati eseguiti i test seguenti:

- Resistenza agli ultravioletti
- Resistenza chimica
- Resistenza agli shock di temperatura
- Resistenza meccanica
- Proprietà adesive.

Non sono state registrate differenze nei risultati tra i due metodi di applicazione. EnduroShield non presenta requisiti di applicazione di "prodotti rivitalizzanti, di cura o di consolidamento" per rafforzare le prestazioni. Il processo di certificazione include la verifica di tutti i dati sulla sicurezza e dei requisiti di etichettatura dei prodotti in base alla normativa TÜV Rheinland 2 FIG 1921/06.11.

**Certificati emessi dal TÜV Rheinland Group**

| Tipo di certificato | Numero del certificato | Modello      |
|---------------------|------------------------|--------------|
| Qualità approvata   | 60039967               | EnduroShield |

**Ulteriori informazioni**

- Sito web di PCT Global Pty Ltd.
- Richiedi maggiori informazioni PCT Global Pty Ltd.
- Tutti i certificati / ID di PCT Global Pty Ltd.

Copyright ©2011 TÜV Rheinland. All rights reserved. Any utilization of this material - including the duplication on thereof - requires prior consent.



## Certificati e test Test and certification



NEWS 2014

**GFS**  
Innovate by Design

### ADESIONE DEI SIGILLANTI

Come evidenziato a pagina 610, EnduroShield, grazie ad un processo di modifica molecolare, si deposita nel substrato del vetro mantenendo inalterata la naturale rugosità superficiale. Al contrario, quando vengono utilizzati prodotti protettivi a base siliconica si produce un effetto riempitivo, il quale va a coprire completamente le microscopiche creste di silice del vetro. Il fatto di andare a pareggiare le increspature comporta dei problemi nel momento in cui andiamo ad applicare dei sigillanti sul vetro. Infatti i sigillanti hanno bisogno di una superficie "rugosa" dove potersi aggrappare, ma il rivestimento siliconico rende completamente liscio il substrato superficiale del vetro.

BOSTIK, uno dei principali produttori di adesivi e sigillanti del mondo, ha effettuato un test indipendente per valutare l'aderenza di diversi suoi prodotti su campioni di vetro ai quali era stato applicato EnduroShield. Durante i test non sono state trovate differenze di adesione fra vetri trattati e vetri non trattati. In conclusione possiamo affermare che EnduroShield crea sulla superficie del vetro una barriera protettiva contro gli agenti contaminanti, senza però modificarne o alterarne l'aspetto.


Qui di seguito riportiamo la **Relazione** originale della "Bostik Australia" in riferimento ai risultati dei test effettuati.

### ADHESION OF SEALANTS

As noted on page 610, EnduroShield, thanks to a process of molecular modification, is deposited in the substrate of the glass while maintaining the natural surface roughness.

On the contrary, using protective silicone-based products the result is a sort of filling effect, which covers completely the microscopic silica crests of the glass. The fact of going to Equalizing the ripples involves some problems when we apply the sealant on the glass. Sealants need a "wrinkled" surface to hold on, but the silicone coating makes the surface smooth. BOSTIK, one of the leading manufacturers of adhesives and sealants in the world, has carried out an independent test to evaluate the adhesion of different products on glass samples treated with EnduroShield. During the tests, no differences in adhesion have been found between treated and not treated glasses. In conclusion we can say that EnduroShield creates on the glass surface a protective barrier against contaminants, not modifying or altering the appearance.

Here below, the original "**Bostik Australia**" Report of the results of the tests performed.



**BOSTIK AUSTRALIA PTY LTD**  
21 Tattersall Road  
KINGS PARK NSW 2145 AUSTRALIA  
TEL. (61 2) 8825 3488 FAX (61 2) 8825 3411

22/2/10  
RELAZIONE N.° 37.12.09  
Pagina 1 di 2

---

**RELAZIONE SUI RISULTATI**

---

1. SIGILLANTE

Bostik V-2 Trans, Bostik V-60 Trans, Bostik K&B Trans e Bostik 6S Trans

2. SOSTRATO

Lastre di vetro con EnduroShield applicato, fornite da PCT Global.

Le nostre lastre di vetro abitualmente utilizzate per il test di adesione e alle quali è stato applicato EnduroShield in laboratorio.

3. TEST EFFETTUATI

Metodo standard Bostik SM 120, «Test di adesione di perle»

4. RISULTATI DEL TEST

Test di adesione dopo 7 giorni

Non c'è alcuna differenza tra le lastre di vetro.

22/2/10  
RELAZIONE N.° 37.12.09  
Pagina 2 di 2

| Campione          | Adesione a secco dopo 7 giorni | Dopo immersione in acqua per altri 7 giorni |
|-------------------|--------------------------------|---------------------------------------------|
| Bostik V2 trans   | 1                              | 1                                           |
| Bostik V60 trans  | 1                              | 1                                           |
| K&B qualità Trans | 1                              | 1                                           |
| 6S qualità Trans  | 1                              | 1                                           |

Nota: 1. L'adesione si misura tra 1 (100 % di difetto del sigillante di coesione) e 5 (100 % di difetto di adesione).

**Osservazioni:**

L'adesione di tutte le qualità è eccellente, sia a secco che dopo l'immersione in acqua. Le seguenti sono le quattro diverse qualità utilizzate sui vetri sottoposti al test:

1. V2 – qualità di vetro acetoxo
2. V-60 – qualità di vetro neutra
3. Qualità K&B – qualità acetoxo
4. Qualità 6S – qualità sanitaria – qualità ossimica

In tutti i casi l'adesione è risultata eccellente.

**NOTA:**

I risultati e le conclusioni del test, riportati nella presente relazione, si basano sui test effettuati con prodotti Bostik su campioni forniti a Bostik dal cliente o dai propri agenti. Sono risultati e conclusioni applicabili esclusivamente ai campioni testati secondo i metodi di analisi indicati nella relazione. Poiché sono tanti i fattori estranei al controllo di Bostik che possono influire sul rendimento del prodotto, questa relazione non significa, indica né comporta alcun tipo di garanzia, ma rappresenta semplicemente un servizio al cliente. Il presente documento può essere riprodotto solo nella sua integrità.

NOME: Veera Elangovan  
POSIZIONE: Chimica settore sviluppo, dirigente



