



Facciat

01

Facciate puntuali **Pareti divisorie - Partizioni** Glass facades - Partition walls Partitions



FACCIATE PUNTUALI GLASS FACADES

- **Attacchi a punto/Spiders** pag. 0012

- **Viti articolate/Rotulles** pag. 0020

NEWS 2014



PARETI DIVISORIE PARTITION WALLS

pag. 0030



PARTIZIONI PARTITIONS

pag. 0054

Glass facades

e puntuali



fracciatu



Glass facades

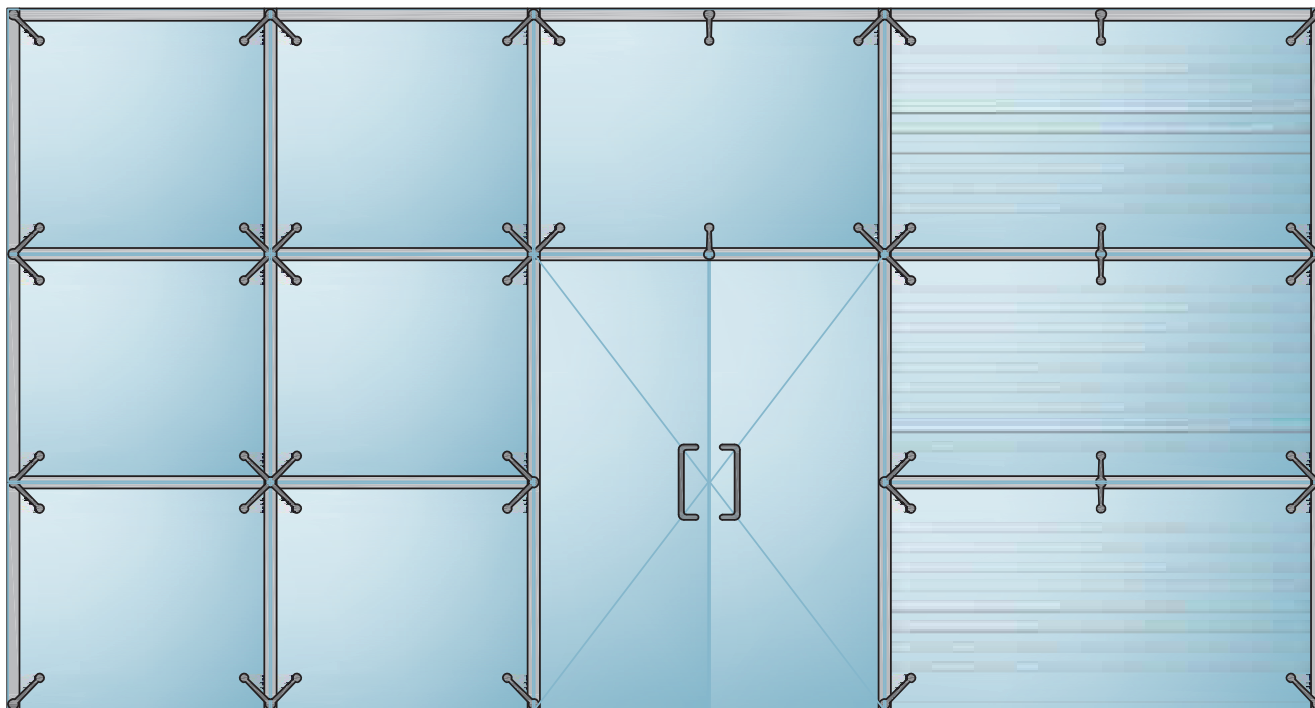
e puntuali

Attacchi a punto Spiders



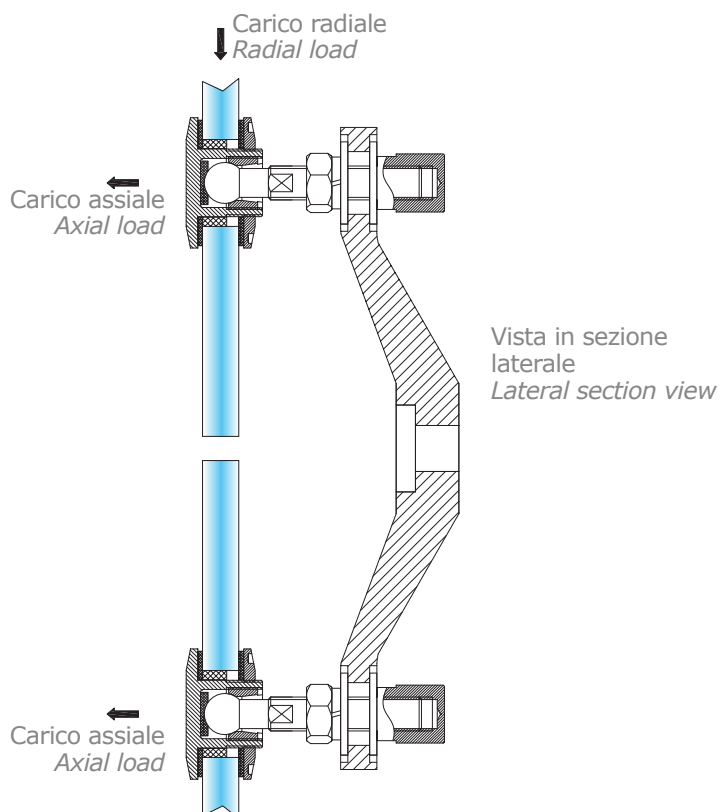
GFS
Innovate by Design

ESEMPIO DI APPLICAZIONE DEI VARI ATTACCHI A PUNTO APPLICATION EXAMPLE FOR SPIDERS



Nelle pagine seguenti saranno presentati i vari modelli di attacchi a punto e di viti articolate di cui disponiamo. Su ogni articolo vengono specificati il "carico assiale" (trazione in asse con la barra filettata) ed il "carico radiale" (spinta perpendicolare alla barra filettata) che possono essere supportati.

In the following pages, we will introduce our range of Spiders and Rotulles. "Axial load" (traction axis with threaded bar) and "Radial load" (perpendicular thrust to the threaded bar) will be specified for each item



ATTACCO A PUNTO "DIEDRO 220"

Acciaio AISI 316
2 bracci 180°
Interasse mm 220

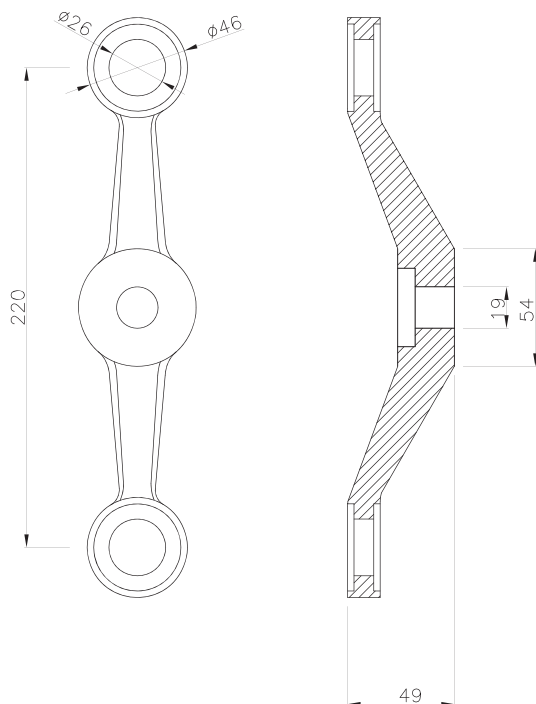
SPIDER "DIEDRO 220"

Stainless steel AISI 316
2 legs at 180°
Distance between centres 220 mm



Box: 01 pz/pcs

Codice/Code	Finiture/Finishes	Prezzo/Price
E09A212202	satinato/satin	€ 70,60 pz/pcs
E09A222202	lucido/polished	€ 70,60 pz/pcs



Carico assiale massimo ammesso per singolo spider 3500N/357kg
Carico radiale massimo ammesso per singolo spider 1800N/183kg

Max axial load for each spider 3500N/357kg

Max radial load for each spider 1800N/183kg

Attacchi a punto Spiders



ATTACCO A PUNTO "DIEDRO 220"

Acciaio AISI 316
2 bracci 90°
Interasse mm 220

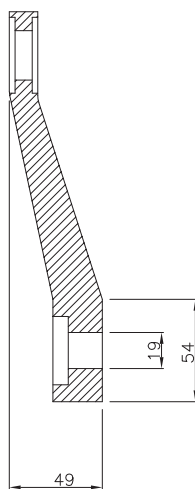
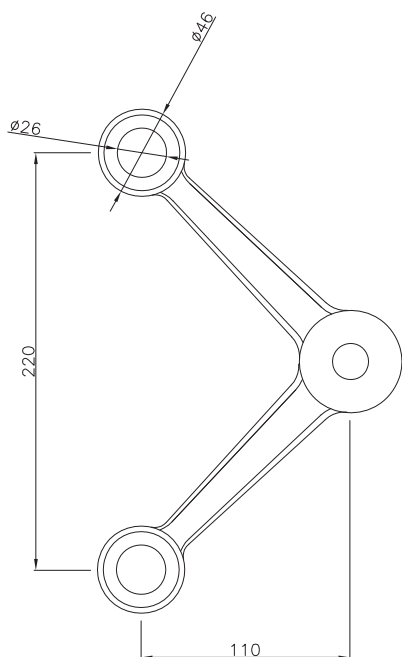
SPIDER "DIEDRO 220"

Stainless steel AISI 316
2 legs at 90°
Distance between centres 220 mm



Box: 01 pz/pcs

Codice/Code	Finiture/Finishes	Prezzo/Price
E09A212206	satinato/satin	€ 91,65 pz/pcs
E09A222206	lucido/polished	€ 91,65 pz/pcs



Carico assiale massimo ammesso per singolo spider 3500N/357Kg
Carico radiale massimo ammesso per singolo spider 1800N/183Kg

Max axial load for each spider 3500N/357Kg

Max radial load for each spider 1800N/183Kg

ATTACCO A PUNTO "DIEDRO 220"

Acciaio AISI 316
3 bracci
Interasse mm 220

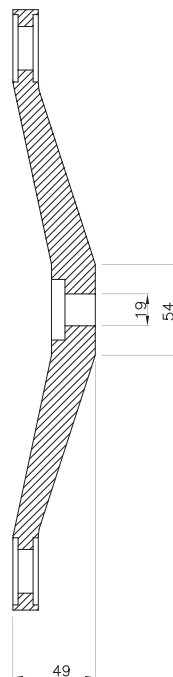
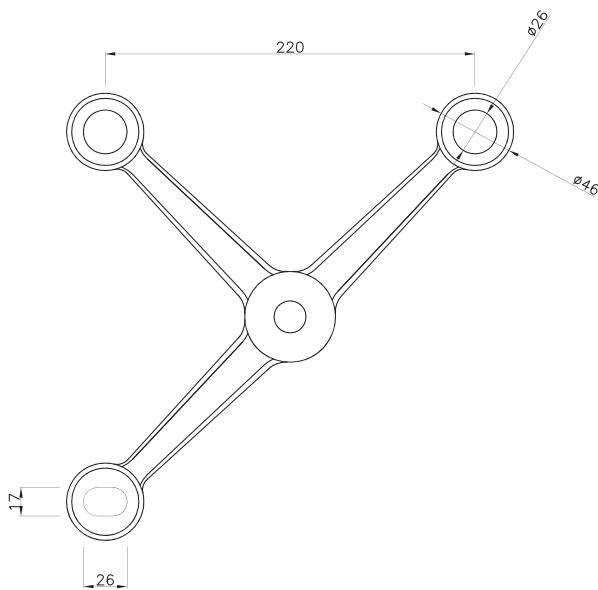
SPIDER "DIEDRO 220"

Stainless steel AISI 316
3 legs
Distance between centres 220 mm



Box: 01 pz/pcs

Codice/Code	Finiture/Finishes	Prezzo/Price
E09A212203	satinato/satin	€ 126,10 pz/pcs
E09A222203	lucido/polished	€ 126,10 pz/pcs



Carico assiale massimo ammesso per singolo spider 3500N/357kg
Carico radiale massimo ammesso per singolo spider 1800N/183kg

Max axial load for each spider 3500N/357kg

Max radial load for each spider 1800N/183kg

Attacchi a punto Spiders



ATTACCO A PUNTO "DIEDRO 220"

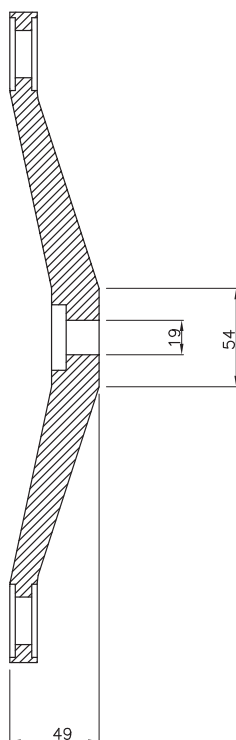
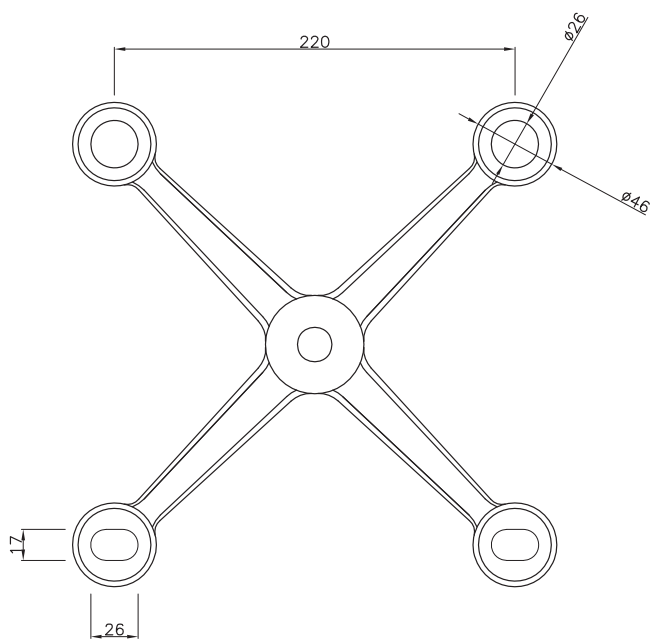
Acciaio AISI 316
4 bracci
Interasse mm 220

SPIDER "DIEDRO 220"

Stainless steel AISI 316
4 legs
Distance between centres 220 mm



Codice/Code	Finiture/Finishes	Prezzo/Price
E09A212204	satinato/satin	€ 151,70 pz/pcs
E09A222204	lucido/polished	€ 151,70 pz/pcs



Carico assiale massimo ammesso per singolo spider 3500N/357Kg
Carico radiale massimo ammesso per singolo spider 1800N/183Kg

Max axial load for each spider 3500N/357Kg

Max radial load for each spider 1800N/183Kg

ATTACCO A PUNTO "DIEDRO 220"

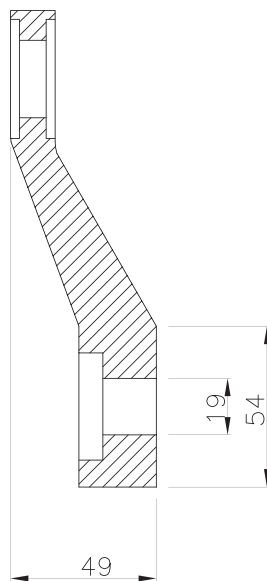
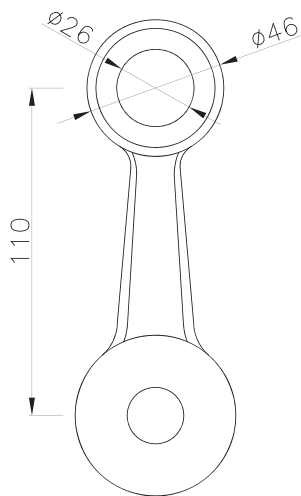
Acciaio AISI 316
1 braccio
Interasse mm 110

SPIDER "DIEDRO 220"

Stainless steel AISI 316
1 leg
Distance between centres 110 mm



Codice/Code	Finiture/Finishes	Prezzo/Price
E09A212201	satinato/satin	€ 47,95 pz/pcs
E09A222201	lucido/polished	€ 47,95 pz/pcs



Carico assiale massimo ammesso per singolo spider 3500N/357kg
Carico radiale massimo ammesso per singolo spider 1800N/183kg

Max axial load for each spider 3500N/357kg

Max radial load for each spider 1800N/183kg

Attacchi a punto Spiders



ATTACCO A PUNTO "DIEDRO 220"

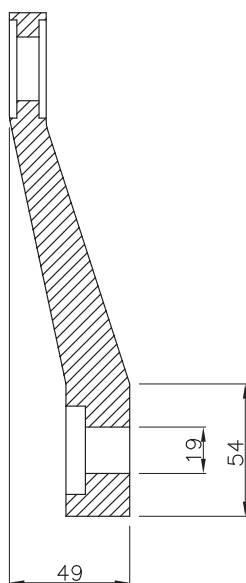
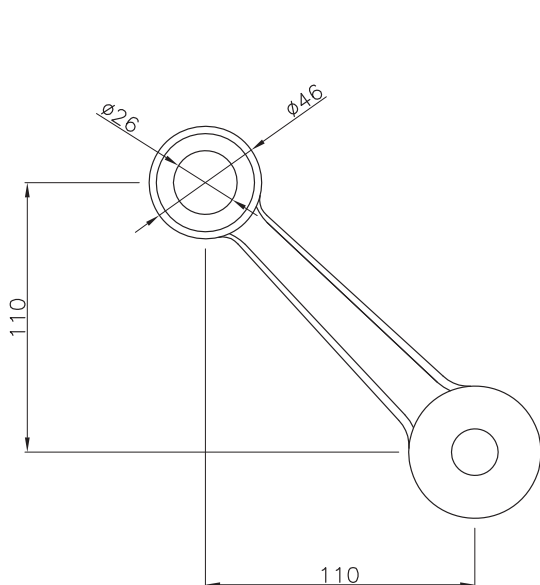
Acciaio AISI 316
1 braccio 45°
Interasse mm 110

SPIDER "DIEDRO 220"

Stainless steel AISI 316
1 leg at 45°
Distance between centres 110 mm



Codice/Code	Finiture/Finishes	Prezzo/Price
E09A212205	satinato/satin	€ 59,10 pz/pcs
E09A222205	lucido/polished	€ 59,10 pz/pcs



Carico assiale massimo ammesso per singolo spider 3500N/357Kg
Carico radiale massimo ammesso per singolo spider 1800N/183Kg

Max axial load for each spider 3500N/357Kg

Max radial load for each spider 1800N/183Kg



Viti articolate Rotulles



VITE ARTICOLATA "WIRE-DAG FIX"

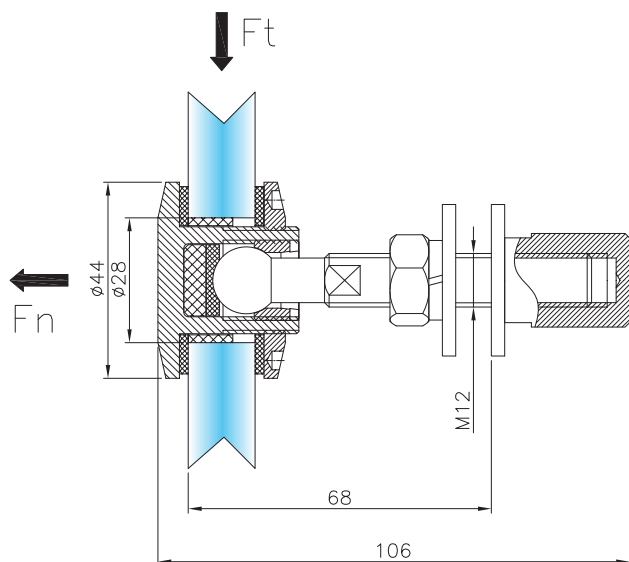
Acciaio AISI 316
Testa piana

ROTULLE "WIRE-DAG FIX"

Stainless steel AISI 316
Flat head



Box: 01 pz/pcs



Descrizione/Description

testa piana/flat head \varnothing 44 mm

Lunghezza/Length

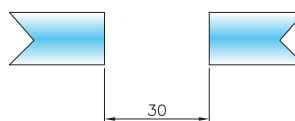
106 mm

Spessore vetro/Glass thickness

fino a/up to 15 mm

Lavorazione su vetro

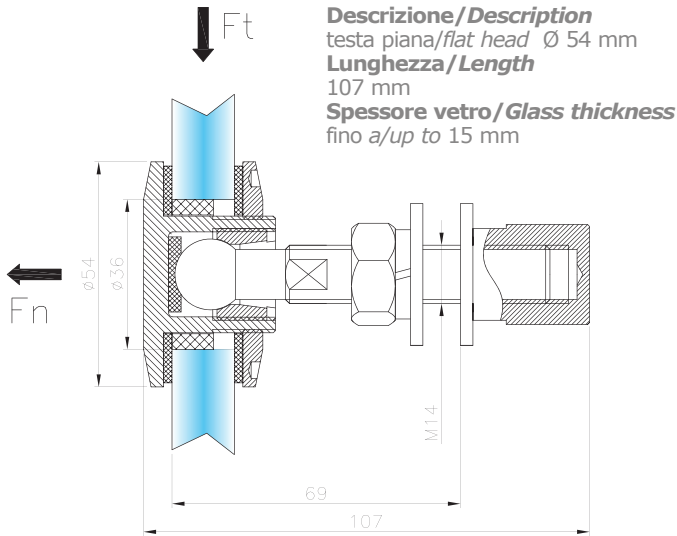
Processing on the glass



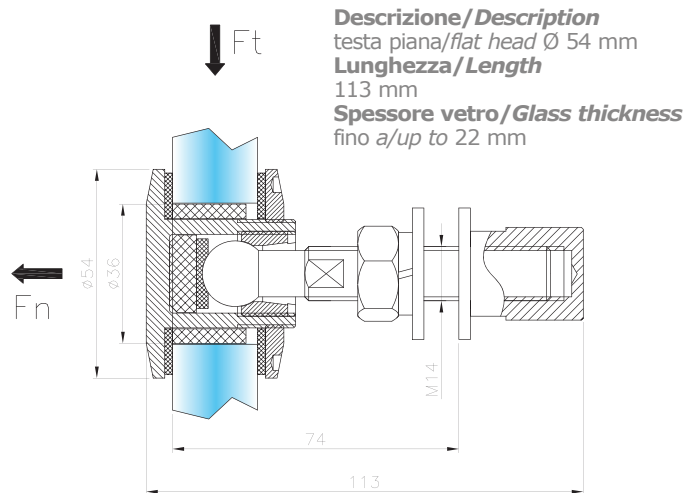
Codice/Code	Finiture/Finishes	Prezzo/Price
E09V114415	satinato/satin	€ 48,30 pz/pcs
E09V124415	lucido/polished	€ 48,30 pz/pcs

F_n carico massimo assiale ammesso / **F_n Max axial load: 4500N / 458 Kg**

F_t carico massimo radiale ammesso / **Max radial load: 2000N / 203 Kg**

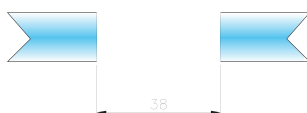


Descrizione/Description
testa piana/flat head Ø 54 mm
Lunghezza/Length
107 mm
Spessore vetro/Glass thickness
fino a/up to 15 mm

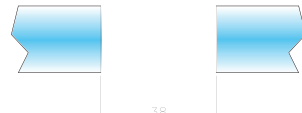


Descrizione/Description
testa piana/flat head Ø 54 mm
Lunghezza/Length
113 mm
Spessore vetro/Glass thickness
fino a/up to 22 mm

Lavorazione su vetro
Processing on the glass



Lavorazione su vetro
Processing on the glass



Codice/Code	Finiture/Finishes	Prezzo/Price
E09V115415	satinato/satin	€ 59,00 pz/pcs
E09V125415	lucido/polished	€ 59,00 pz/pcs

Codice/Code	Finiture/Finishes	Prezzo/Price
E09V115422	satinato/satin	€ 68,70 pz/pcs
E09V125422	lucido/polished	€ 68,70 pz/pcs

Fn carico massimo assiale ammesso / Max axial load: 6000N / 611 kg
Ft carico massimo radiale ammesso / Ft Max radial load: 2500N / 254 Kg

VITE FISSA "WIRE-DAG FIX" PER ATTACCO A PUNTO "DIEDRO 100"

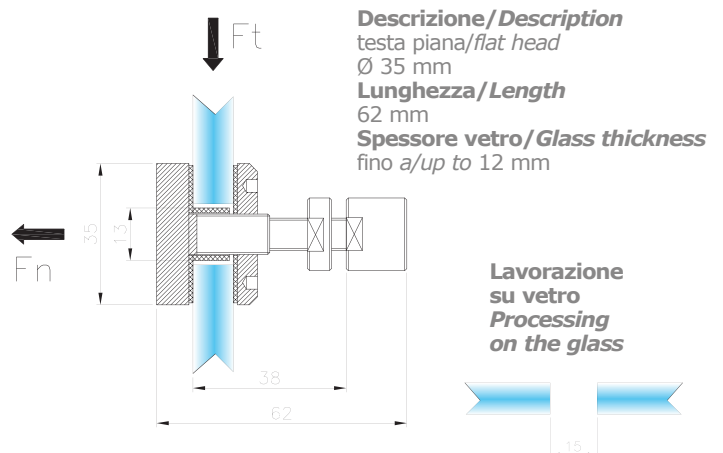
Acciaio AISI 304
Testa piana



Box: 01 pz/pcs

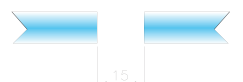
FIXED ROTULLE "WIRE-DAG FIX" FOR SPIDER "DIEDRO 100"

Stainless steel AISI 304
Flat head



Descrizione/Description
testa piana/flat head Ø 35 mm
Lunghezza/Length
62 mm
Spessore vetro/Glass thickness
fino a/up to 12 mm

Lavorazione su vetro
Processing on the glass



Codice/Code	Finiture/Finishes	Prezzo/Price
E09V133512	satinato/satin	€ 20,30 pz/pcs

Fn carico massimo assiale ammesso / Fn Max axial load: 1500N / 153 kg
Ft carico massimo radiale ammesso / Ft Max radial load: 800N / 81 kg

Viti articolate Rotulles



VITE ARTICOLATA "WIRE-DAG FIX"

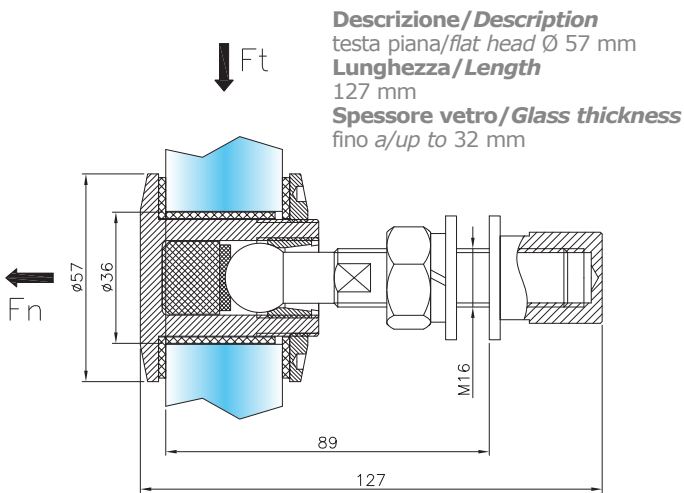
Acciaio AISI 316
Testa piana

ROTULLE "WIRE-DAG FIX"

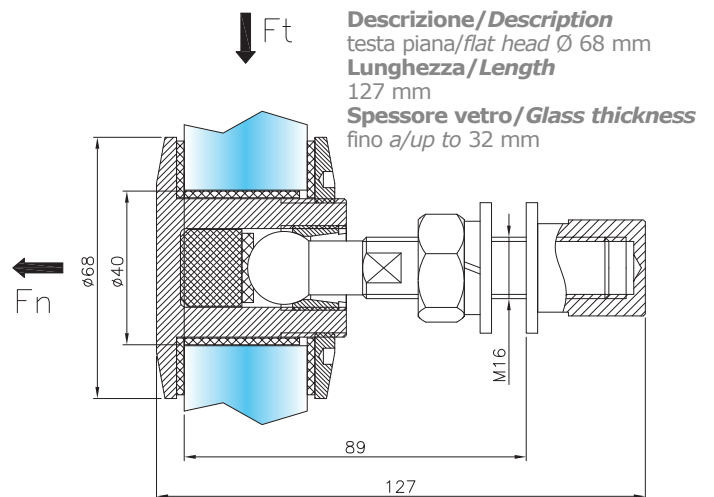
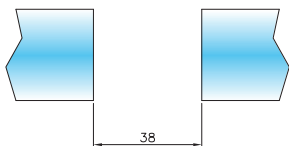
Stainless steel AISI 316
Flat head



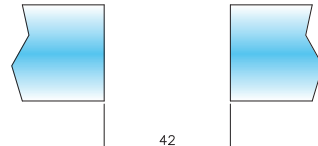
Box: 01 pz/pcs



Lavorazione
su vetro
Processing
on the glass



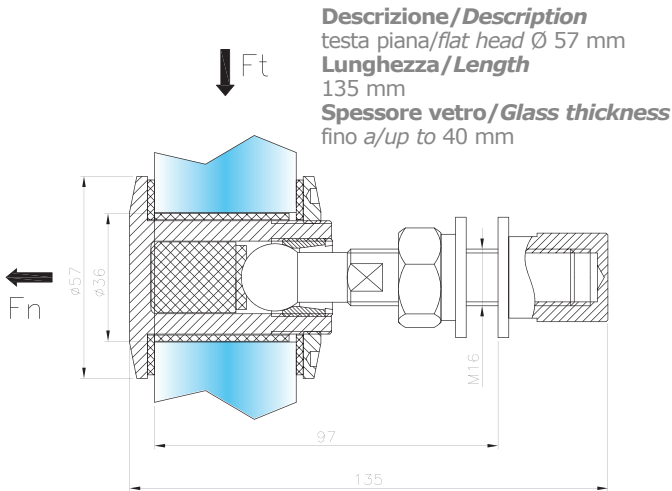
Lavorazione
su vetro
Processing
on the glass



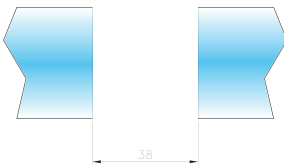
Codice/Code	Finiture/Finishes	Prezzo/Price
E09V115732	satinato/satin	€ 75,65 pz/pcs
E09V125732	lucido/polished	€ 75,65 pz/pcs

Codice/Code	Finiture/Finishes	Prezzo/Price
E09V116832	satinato/satin	€ 93,80 pz/pcs
E09V126832	lucido/polished	€ 93,80 pz/pcs

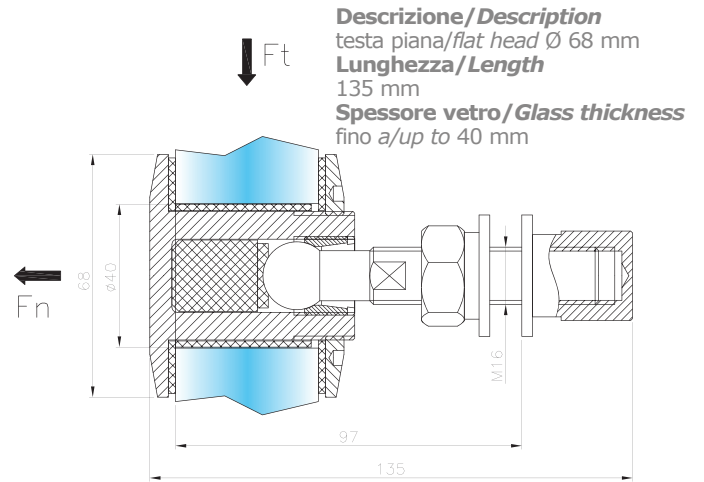
Fn carico massimo assiale ammesso / Fn Max axial load: 6000N / 611 Kg
Ft carico massimo radiale ammesso / Ft Max radial load: 2500N / 254 Kg



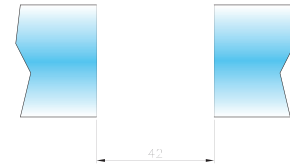
Lavorazione su vetro
Processing on the glass



Codice/Code	Finiture/Finishes	Prezzo/Price
E09V115740	satinato/satin	€ 86,00 pz/pcs
E09V125740	lucido/polished	€ 86,00 pz/pcs



Lavorazione su vetro
Processing on the glass



Codice/Code	Finiture/Finishes	Prezzo/Price
E09V116840	satinato/satin	€ 95,00 pz/pcs
E09V126840	lucido/polished	€ 95,00 pz/pcs

Fn carico massimo assiale ammesso / Max axial load: 6000N / 611 kg
Ft carico massimo radiale ammesso / Ft Max radial load: 2500N / 254 Kg

Viti articolate Rotulles



VITE ARTICOLATA "WIRE-DAG FIX"

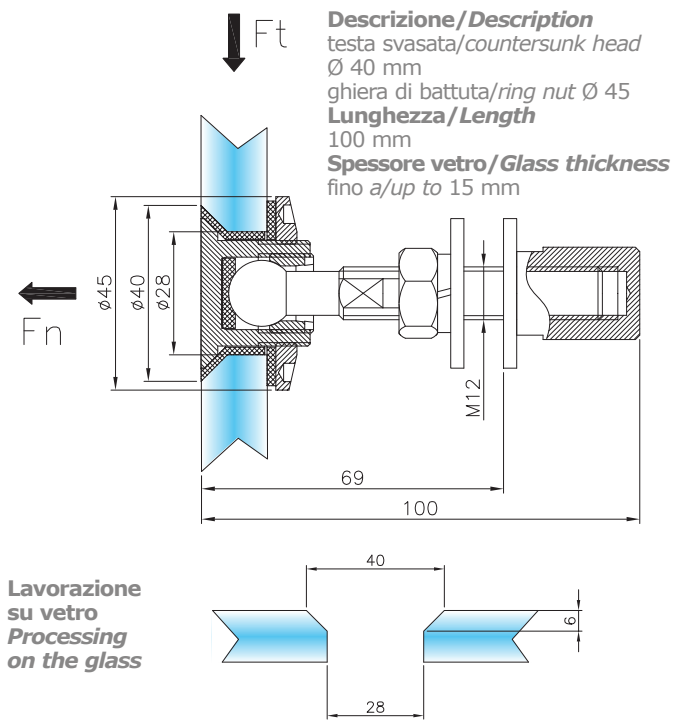
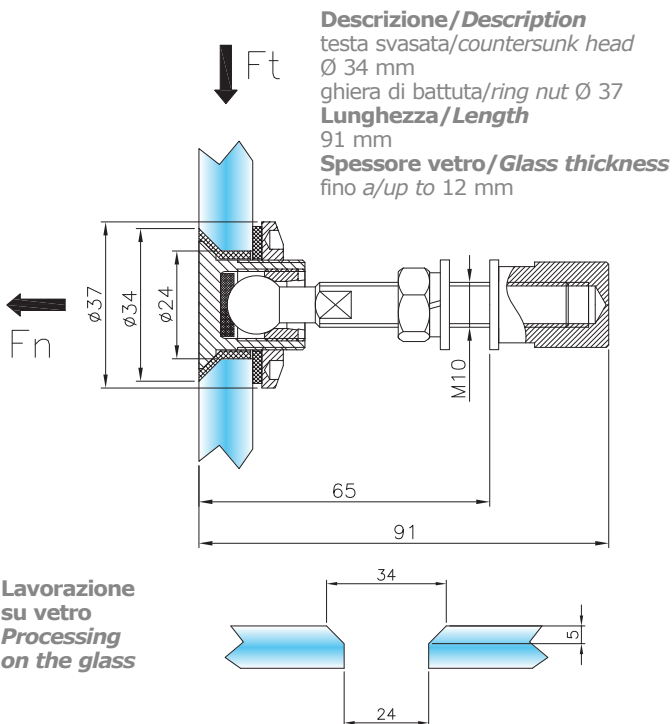
Acciaio AISI 316
Testa svasata

ROTULLE "WIRE-DAG FIX"

Stainless steel AISI 316
Countersunk head



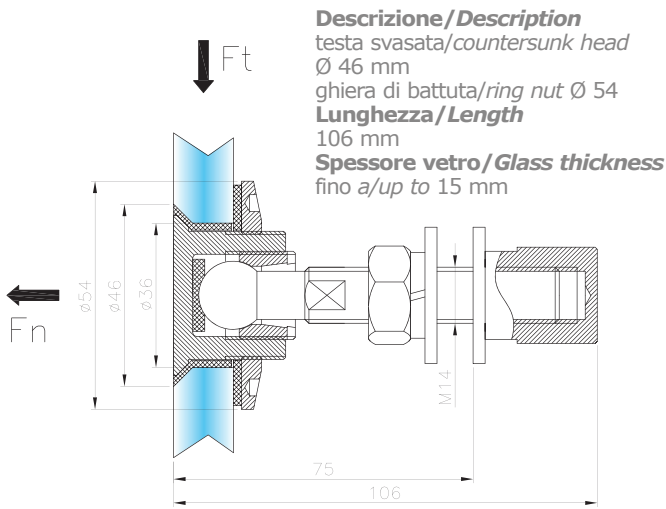
Box: 01 pz/pcs



Codice/Code	Finiture/Finishes	Prezzo/Price
E09V213712	satinato/satin	€ 46,80 pz/pcs
E09V223712	lucido/polished	€ 46,80 pz/pcs

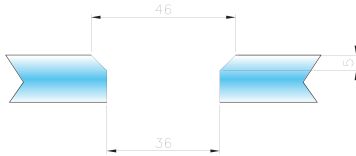
Codice/Code	Finiture/Finishes	Prezzo/Price
E09V214515	satinato/satin	€ 50,80 pz/pcs
E09V224515	lucido/polished	€ 50,80 pz/pcs

F_n carico massimo assiale ammesso / F_n Max axial load: 4500N / 458 Kg
F_t carico massimo radiale ammesso / F_t Max radial load: 2000N / 203 Kg

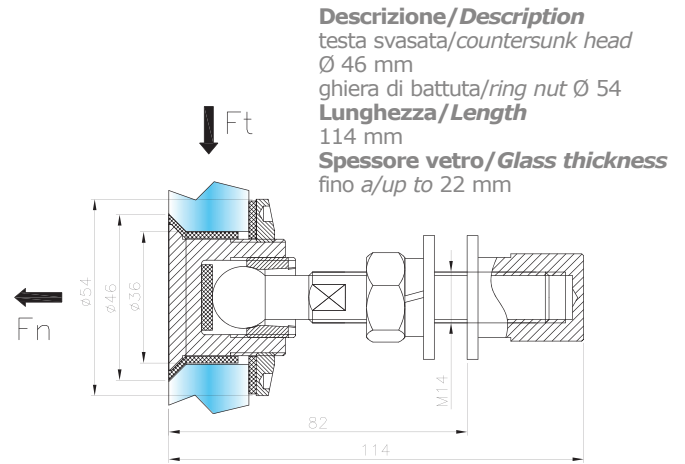


Descrizione/Description
testa svasata/countersunk head
Ø 46 mm
ghiera di battuta/ring nut Ø 54
Lunghezza/Length
106 mm
Spessore vetro/Glass thickness
fino a/up to 15 mm

Lavorazione su vetro
Processing on the glass

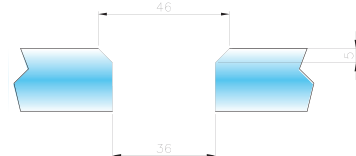


Codice/Code	Finiture/Finishes	Prezzo/Price
E09V215415	satinato/satin	€ 60,20 pz/pcs
E09V225415	lucido/polished	€ 60,20 pz/pcs



Descrizione/Description
testa svasata/countersunk head
Ø 46 mm
ghiera di battuta/ring nut Ø 54
Lunghezza/Length
114 mm
Spessore vetro/Glass thickness
fino a/up to 22 mm

Lavorazione su vetro
Processing on the glass



Codice/Code	Finiture/Finishes	Prezzo/Price
E09V215422	satinato/satin	€ 61,60 pz/pcs
E09V225422	lucido/polished	€ 61,60 pz/pcs

Fn carico massimo assiale ammesso / Fn Max axial load: 4500N / 458 kg
Ft carico massimo radiale ammesso / Ft Max radial load: 2000N / 203 Kg

Viti articolate Rotulles



VITE ARTICOLATA "WIRE-DAG FIX"

Acciaio AISI 316
Testa svasata

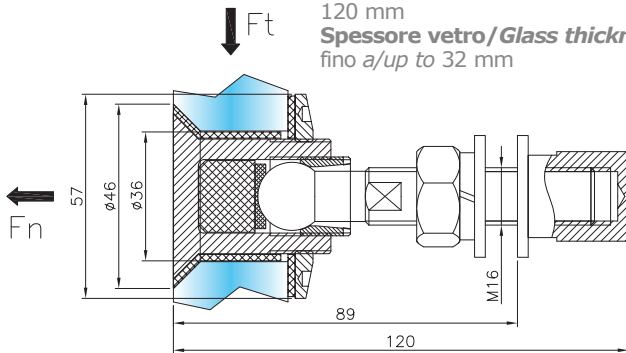
ROTULLE "WIRE-DAG FIX"

Stainless steel AISI 316
Countersunk head

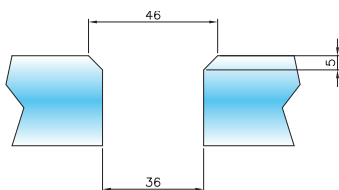


Box: 01 pz/pcs

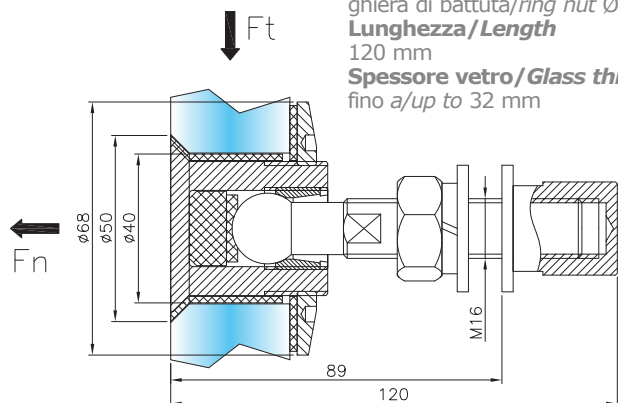
Descrizione/Description
testa svasata/countersunk head
Ø 46 mm
ghiera di battuta/ring nut Ø 57
Lunghezza/Length
120 mm
Spessore vetro/Glass thickness
fino a/up to 32 mm



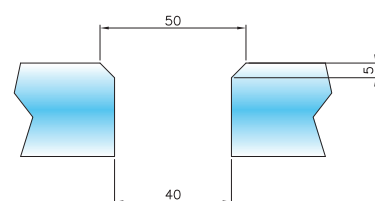
**Lavorazione
su vetro
Processing
on the glass**



Descrizione/Description
testa svasata/countersunk head
Ø 50 mm
ghiera di battuta/ring nut Ø 68
Lunghezza/Length
120 mm
Spessore vetro/Glass thickness
fino a/up to 32 mm



**Lavorazione
su vetro
Processing
on the glass**

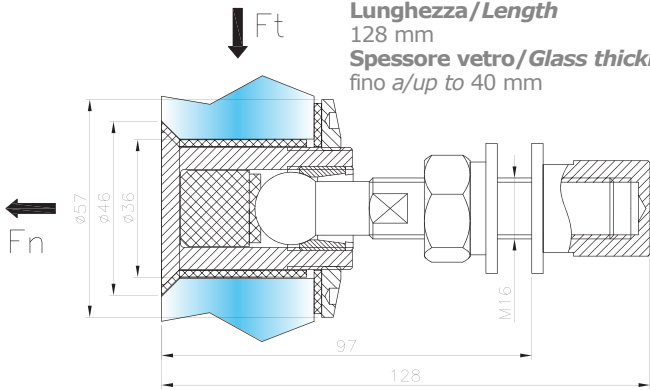


Codice/Code	Finiture/Finishes	Prezzo/Price
E09V215732	satinato/satin	€ 65,45 pz/pcs
E09V225732	lucido/polished	€ 65,45 pz/pcs

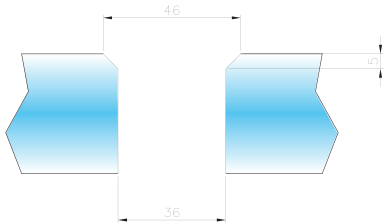
Codice/Code	Finiture/Finishes	Prezzo/Price
E09V216832	satinato/satin	€ 97,55 pz/pcs
E09V226832	lucido/polished	€ 97,55 pz/pcs

Fn carico massimo assiale ammesso / Fn Max axial load: 6000N / 611 Kg
Ft carico massimo radiale ammesso / Ft Max radial load: 2500N / 254 Kg

Descrizione/Description
testa svasata/countersunk head
Ø 46 mm
ghiera di battuta/ring nut Ø 57
Lunghezza/Length
128 mm
Spessore vetro/Glass thickness
fino a/up to 40 mm

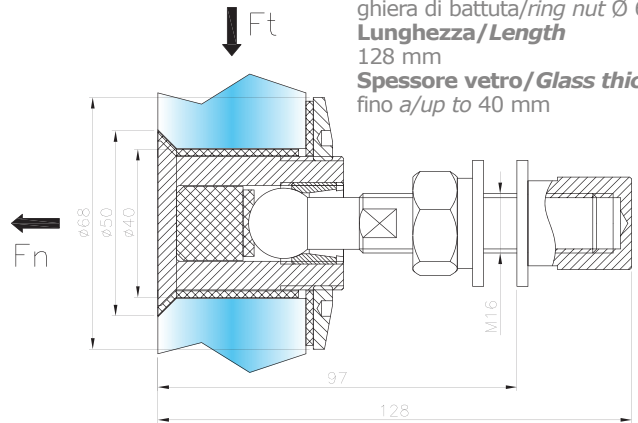


**Lavorazione
su vetro**
*Processing
on the glass*

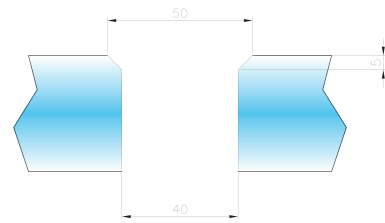


Codice/Code	Finiture/Finishes	Prezzo/Price
E09V215740	satinato/satin	€ 78,20 pz/pcs
E09V225740	lucido/polished	€ 78,20 pz/pcs

Descrizione/Description
testa svasata/countersunk head
Ø 50 mm
ghiera di battuta/ring nut Ø 68
Lunghezza/Length
128 mm
Spessore vetro/Glass thickness
fino a/up to 40 mm



**Lavorazione
su vetro**
*Processing
on the glass*



Codice/Code	Finiture/Finishes	Prezzo/Price
E09V216840	satinato/satin	€ 101,35 pz/pcs
E09V226840	lucido/polished	€ 101,35 pz/pcs

Fn carico massimo assiale ammesso / Fn Max axial load: 6000N / 611 Kg
Ft carico massimo radiale ammesso / Ft Max radial load: 2500N / 254 kg

Viti articolate Rotulles



VITE ARTICOLATA "WIRE-DAG FIX"

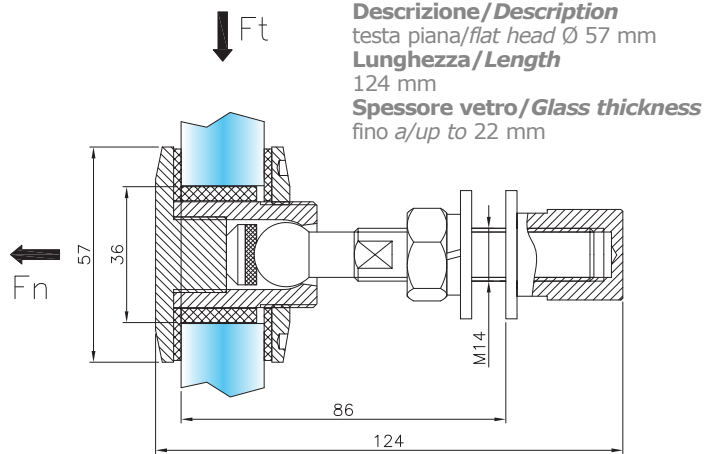
Acciaio AISI 316
Testa piana con serraggio anteriore della borchia

ROTULLE "WIRE-DAG FIX"

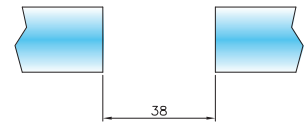
Stainless steel AISI 316
Flat head with anterior rock of the stud



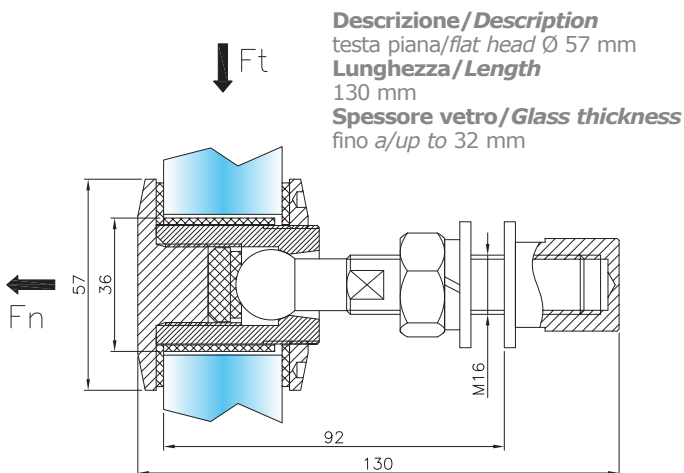
Box: 01 pz/pcs



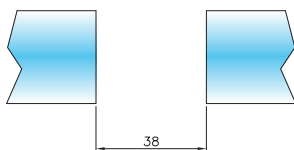
Lavorazione
su vetro
Processing
on the glass



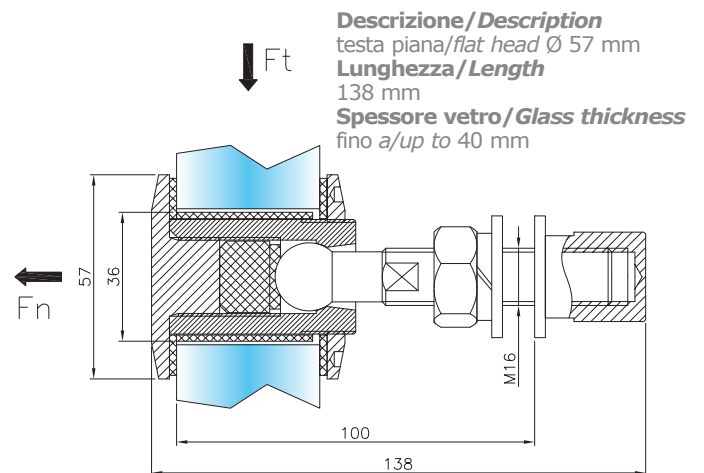
Codice/Code	Finiture/Finishes	Prezzo/Price
E09V615722	satinato/satin	€ 85,30 pz/pcs
E09V625722	lucido/polished	€ 85,30 pz/pcs



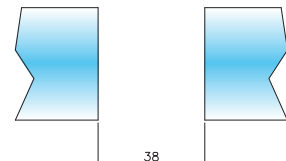
Lavorazione
su vetro
Processing
on the glass



Codice/Code	Finiture/Finishes	Prezzo/Price
E09V615732	satinato/satin	€ 87,90 pz/pcs
E09V625732	lucido/polished	€ 87,90 pz/pcs



Lavorazione
su vetro
Processing
on the glass



Codice/Code	Finiture/Finishes	Prezzo/Price
E09V615740	satinato/satin	€ 86,00 pz/pcs
E09V625740	lucido/polished	€ 86,00 pz/pcs

F_n carico massimo assiale ammesso / **F_n Max** axial load: 4500N / 458 Kg
F_t carico massimo radiale ammesso / **F_t Max** radial load: 2000N / 203 Kg

