

Balaustre

Balaustre, parapetti e scale Fissaggi puntuali

Balustrades, parapets and stairs
Point fittings

NEWS 2014



BALAUSTRRE, PARAPETTI E SCALE BALUSTRADES, PARAPETS AND STAIRS

- Corrimano

Handrail

pag. 0082

- Profili per balaustre

Balustrades profiles

pag. 0086

- Piedi per balaustre

Balustrades supports

pag. 0102

- Fissaggi per balaustre

Balustrades fixings

pag. 0104

- Sistema "Easy"

"Easy" system

pag. 0106

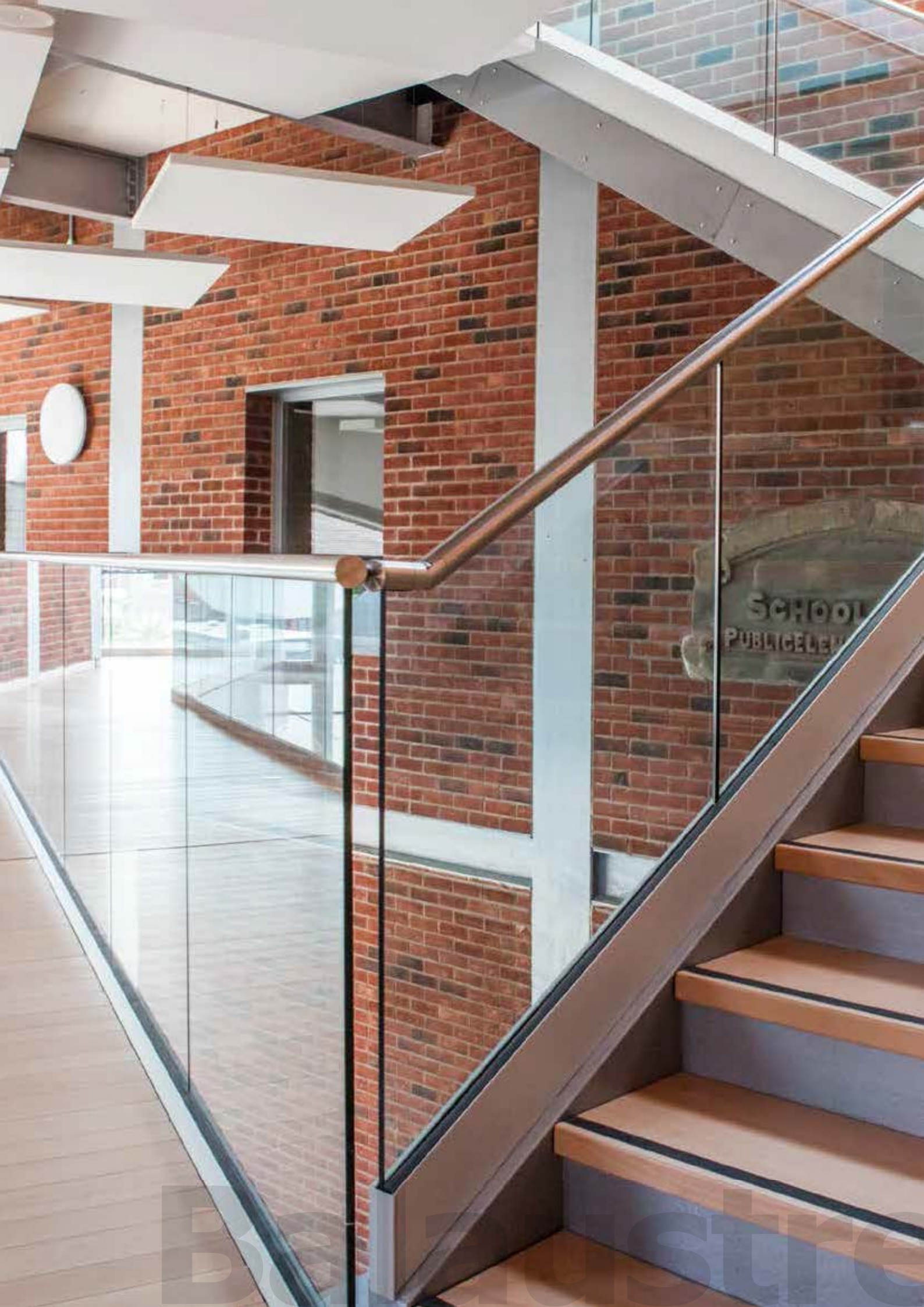
NEWS 2014



FISSAGGI PUNTUALI POINT FITTINGS

pag. 0110

Balaustre, parapetti e scale



SCHOOL
PUBLICEDEN

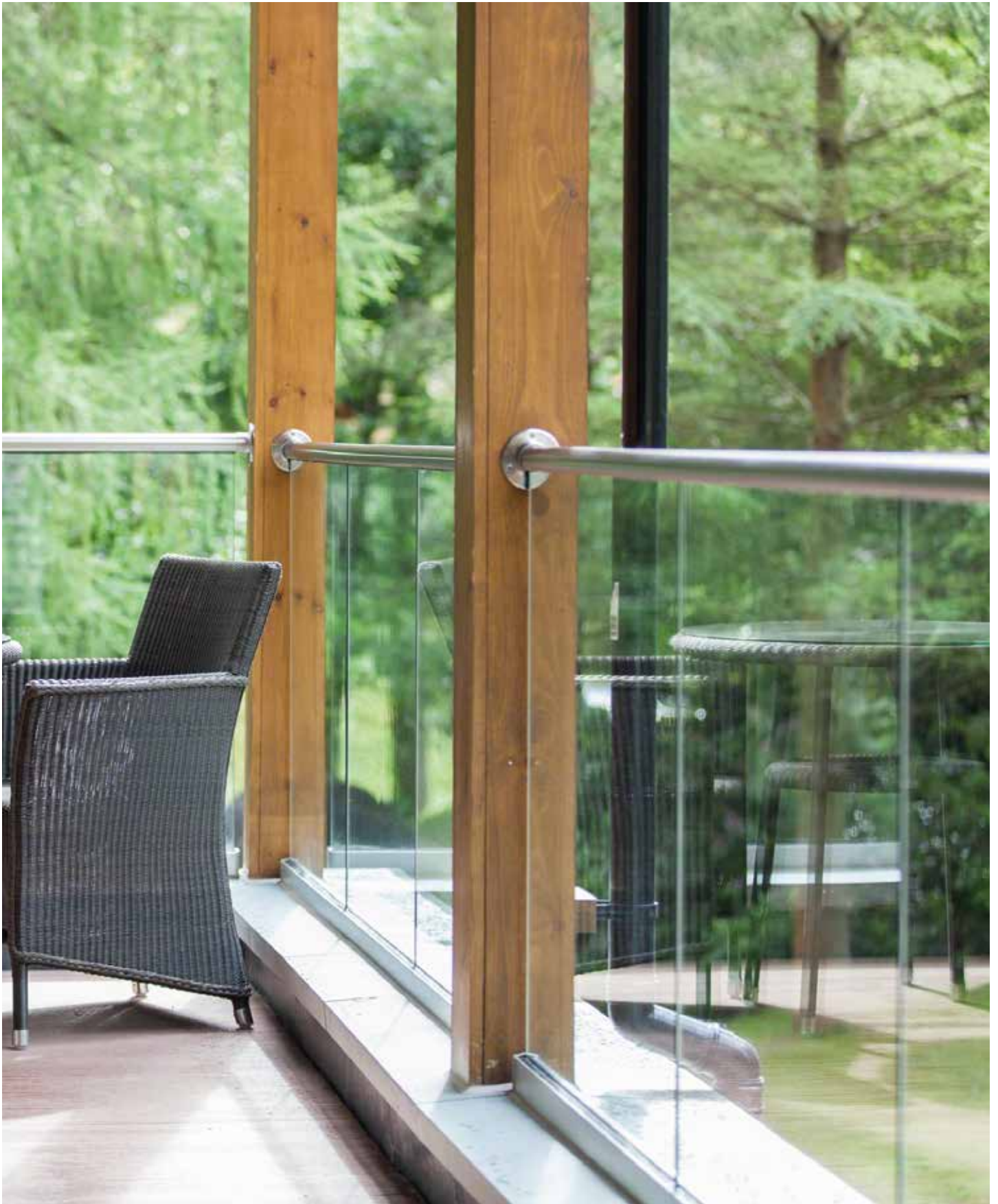
Booster



**Balaustre,
parapetti e scale**

Parapetti

Corrimano
Handrail





Box: 01 barra/bar

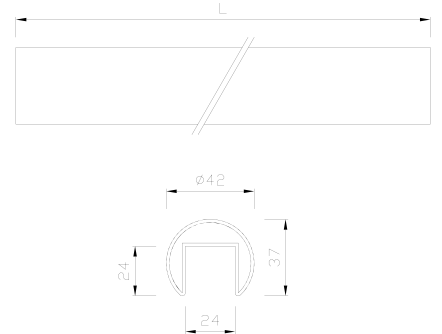
Codice Code	Materiale Material	Finiture Finishes	L mm W mm	Prezzo Price
E04C26282	AISI 304	satinato/satin	2500	€ 62,90 mt/m
E04C26292	AISI 304	satinato/satin	5000	€ 62,90 mt/m
E04C26294	AISI 304	lucido/polished	5000	€ 81,80 mt/m
E04C26281	AISI 316	satinato/satin	2500	€ 83,35 mt/m
E04C26291	AISI 316	satinato/satin	5000	€ 83,35 mt/m
E04C26293	AISI 316	lucido/polished	5000	€ 108,75 mt/m

CORRIMANO CON CAVA

Acciaio
Per vetro da 8 a 21,52 mm
Disponibile in barre da 2500 e 5000 mm

HANDRAIL WITH SLOT

Stainless steel
Glass thickness from 8 to 21,52 mm
Available legths: 2500, 5000 mm



Box: 01 barra/bar

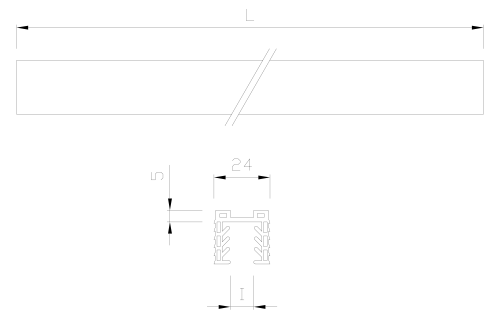
Codice Code	I mm I mm	L mm W mm	Prezzo Price
E04C25010	8 - 11	2500	€ 16,75 mt/m
E04C25020	11,5 - 13,5	2500	€ 16,75 mt/m
E04C25030	15	2500	€ 16,75 mt/m
E04C25040	16 - 17,5	2500	€ 16,75 mt/m
E04C25050	19	2500	€ 16,75 mt/m
E04C25060	20 - 21,5	2500	€ 16,75 mt/m
E04C25070	8 - 11	5000	€ 16,75 mt/m
E04C25080	11,5 - 13,5	5000	€ 16,75 mt/m
E04C25090	15	5000	€ 16,75 mt/m
E04C25100	16 - 17,5	5000	€ 16,75 mt/m
E04C25110	19	5000	€ 16,75 mt/m
E04C25120	20 - 21,5	5000	€ 16,75 mt/m

GUARNIZIONE

Per corrimano con cava
PVC nero
Per vetro da 8 a 21,52 mm
Disponibile in barre da 2500 e 5000 mm

GASKET
For handrail with slot

Black PVC
Glass thickness from 8 to 21,52 mm
Available legths: 2500, 5000 mm



Box: 02 pz/pcs

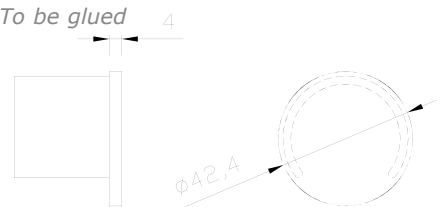
Codice Code	Materiale Material	Finiture Finishes	Prezzo Price
E04C26232	AISI 304	satinato/satin	€ 17,80 pz/pcs
E04C26234	AISI 304	lucido/polished	€ 21,95 pz/pcs
E04C26231	AISI 316	satinato/satin	€ 20,45 pz/pcs
E04C26233	AISI 316	lucido/polished	€ 24,60 pz/pcs

TAPPO TERMINALE
Per corrimano con cava

Acciaio
Da incollare

END CAP
For handrail with slot

Stainless steel
To be glued



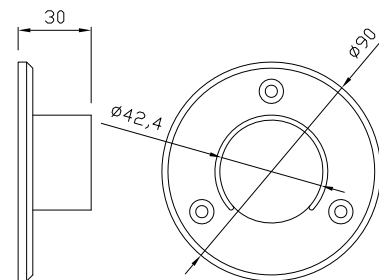
Corrimano Handrail



ATTACCO A MURO
Per corrimano con cava
Acciaio

WALL FIXING
For handrail with slot
Stainless steel

Box: 02 pz/pcs



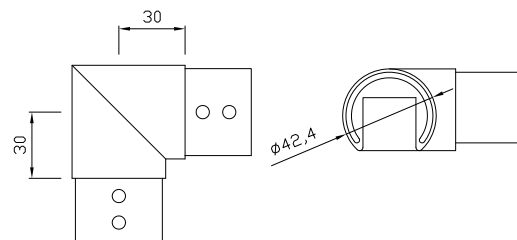
Codice Code	Materiale Material	Finiture Finishes	Prezzo Price
E04C26212	AISI 304	satinato/satin	€ 25,20 pz/pcs
E04C26214	AISI 304	lucido/polished	€ 31,10 pz/pcs
E04C26211	AISI 316	satinato/satin	€ 31,45 pz/pcs
E04C26213	AISI 316	lucido/polished	€ 37,95 pz/pcs



RACCORDO A 90 ° ORIZZONTALE
Per corrimano con cava
Acciaio

HORIZONTAL FLUSH ANGLE AT 90°
For handrail with slot
Stainless steel

Box: 02 pz/pcs



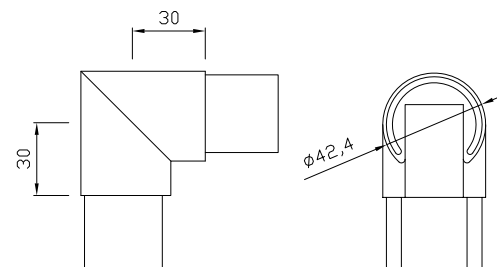
Codice Code	Materiale Material	Finiture Finishes	Prezzo Price
E04C26122	AISI 304	satinato/satin	€ 49,40 pz/pcs
E04C26124	AISI 304	lucido/polished	€ 66,55 pz/pcs
E04C26121	AISI 316	satinato/satin	€ 54,55 pz/pcs
E04C26123	AISI 316	lucido/polished	€ 73,80 pz/pcs



RACCORDO A 90 ° VERTICALE
Per corrimano con cava
Acciaio

VERTICAL FLUSH ANGLE AT 90°
For handrail with slot
Stainless steel

Box: 02 pz/pcs



Codice Code	Materiale Material	Finiture Finishes	Prezzo Price
E04C26062	AISI 304	satinato/satin	€ 49,40 pz/pcs
E04C26064	AISI 304	lucido/polished	€ 66,55 pz/pcs
E04C26061	AISI 316	satinato/satin	€ 54,55 pz/pcs
E04C26063	AISI 316	lucido/polished	€ 73,80 pz/pcs

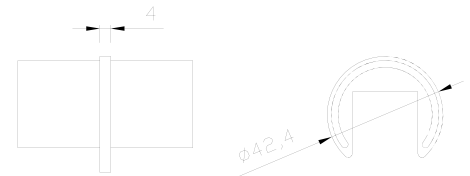


GIUNTO A 180°
Per corrimano con cava
Acciaio

CONNECTION AT 180°
For handrail with slot
Stainless steel

Box: 02 pz/pcs

Codice Code	Materiale Material	Finiture Finishes	Prezzo Price
E04C26182	AISI 304	satinato/satin	€ 23,30 pz/pcs
E04C26184	AISI 304	lucido/polished	€ 28,00 pz/pcs
E04C26181	AISI 316	satinato/satin	€ 26,75 pz/pcs
E04C26183	AISI 316	lucido/polished	€ 32,15 pz/pcs



RACCORDO SNODATO VERTICALE PER SALITA

Per corrimano con cava

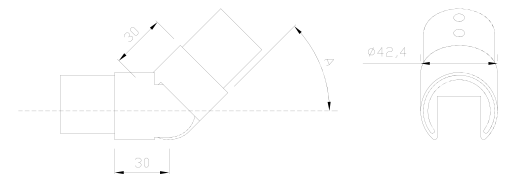
Acciaio
Angolo regolabile da 25° a 55°

ARTICULATED VERTICAL FLUSH ANGLE UPWARD

For handrail with slot
Stainless steel
Adjustable angle from 25° to 55°

Box: 02 pz/pcs

Codice Code	A A	Materiale Material	Finiture Finishes	Prezzo Price
E04C26092	25° - 55°	AISI 304	satinato/satin	€ 81,20 pz/pcs
E04C26094	25° - 55°	AISI 304	lucido/polished	€ 97,50 pz/pcs
E04C26091	25° - 55°	AISI 316	satinato/satin	€ 101,40 pz/pcs
E04C26093	25° - 55°	AISI 316	lucido/polished	€ 121,65 pz/pcs



RACCORDO SNODATO VERTICALE PER DISCESCA

Per corrimano con cava

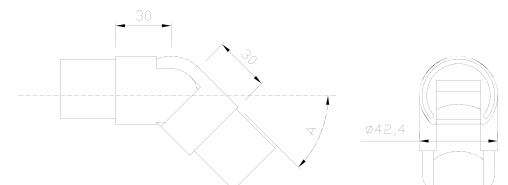
Acciaio
Angolo regolabile da 25° a 55°

ARTICULATED VERTICAL FLUSH ANGLE DOWNWARD

For handrail with slot
Stainless steel
Adjustable angle from 25° to 55°

Box: 02 pz/pcs

Codice Code	A A	Materiale Material	Finiture Finishes	Prezzo Price
E04C26152	25° - 55°	AISI 304	satinato/satin	€ 81,20 pz/pcs
E04C26154	25° - 55°	AISI 304	lucido/polished	€ 97,50 pz/pcs
E04C26151	25° - 55°	AISI 316	satinato/satin	€ 101,40 pz/pcs
E04C26153	25° - 55°	AISI 316	lucido/polished	€ 121,65 pz/pcs



Profili per balaustre Balustrades profiles



GFS
Innovate by Design

NEWS 2014

"Easy Glass" è una gamma di profili per la creazione di balaustre e parapetti destinati ad ambienti residenziali, commerciali o pubblici.

Tutti i profili sono testati e certificati secondo le specifiche richieste dalle normative italiane ed europee.

I profili della linea "Easy Glass" sono ideali per uso interno o esterno, anche fronte mare grazie alla speciale anodizzazione di spessore 25 µ.

I prodotti "Easy Glass" si dividono in tre famiglie principali:

- Pro ideale per installazioni che presentano difficoltà di allineamento dei vetri. Dispone di un sistema di regolazione estremamente semplice, completamente registrabile dal solo lato interno (senza necessità di utilizzare impalcature esterne). Per uso residenziale e commerciale leggero
- Slim una soluzione economica per strutture ad uso residenziale e commerciale leggero
- 3kN per realizzare parapetti in ambienti commerciali e luoghi pubblici soggetti ad affollamento, dove è richiesta una maggiore resistenza ai carichi di spinta.

Tutte le famiglie sono composte da profili con possibilità di ancoraggio superiore (Pro-top, Slim-top e 3kN-top) oppure frontale (Pro-fascia, Slim-fascia e 3kN-fascia), e corredate degli accessori necessari alla rifinitura.

"Easy Glass" is a range of profiles used to create railings and balustrades intended for residential, commercial or public environments.

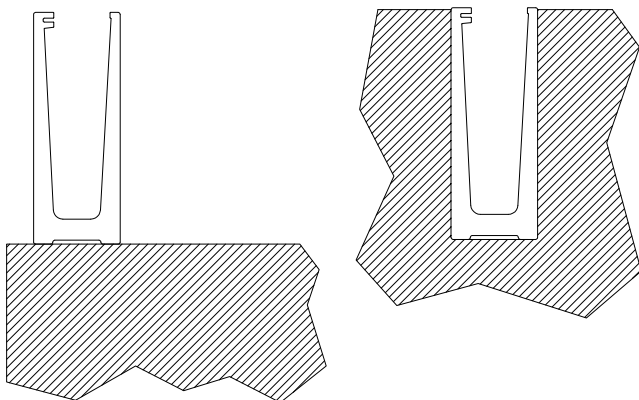
All profiles are tested and certified according to the specifications required by the Italian and the European regulations. The profiles of the "Easy Glass" line are ideal for indoor or outdoor use, even if facing the sea, thanks to a special anodizing of thickness 25 µ.

The products "Easy Glass" are divided into three main families:

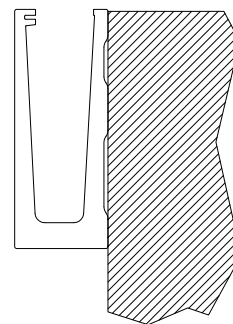
- Pro suitable for installation in which occur difficulties of glass alignment. It has an adjustment system extremely simple, from the balcony side only (without the need of external scaffolds) For residential and light commercial facilities
- Slim an economical solution for residential and light commercial facilities
- 3kN to make railings in commercial and public places subject to overcrowding, which require a greater resistance to thrust loads

All families can have top mounting (Pro-top, Slim-top and 3kN-top) or frontal mounting (Pro-fascia, Slim-fascia and 3kN fascia) fitted with all necessary accessories.

Installazione superiore (anche incassata) Top installation (rebbeted too)















Installazione frontale Frontal installation



Nella pagina a fianco vengono elencate le combinazioni profilo-vetro testate e approvate dai vari enti certificatori. Viene inoltre illustrata una tabella relativa ai test eseguiti secondo la normativa europea EN10809, dove si evidenzia la "freccia" massima risultante dopo che il parapetto è stato sottoposto a carichi di spinta di varia portata.

On the next page, there is a list of those combinations of profile-glass which have been tested and approved by various certification institutes. It also illustrates a chart showing the tests carried out according to the European EN10809, which highlights the maximum "Deflection", by subjecting the rail to different thrust loads.

CERTIFICATI/CERTIFICATES

Uso Use	Certificato Certificate	Profilo Profile	Spessore vetro Glass thickness
Commerciale e residenziale / Commercial and residential		Slim-top	12,76 / 13,52 / 16,76 / 17,52 / 20,76 / 21,52
		Slim-fascia	12,76 / 13,52 / 16,76 / 17,52 / 20,76 / 21,52
		Slim-top	15 / 16,76 / 19 / 21,52
		Slim-fascia	15 / 19 / 21,52
		Slim-top / Pro top	16,76 / 17,52 / 20,76 / 21,52
		Slim-fascia / Pro fascia	16,76 / 17,52 / 20,76 / 21,52
		Slim-top	16,76 / 17,52 / 20,76 / 21,52
		Slim-fascia	16,76 / 17,52 / 20,76 / 21,52
		Slim-top	16,76 / 17,52 / 20,76 / 21,52
		Slim-fascia	16,76 / 17,52 / 20,76 / 21,52
		Slim-top	16,76 / 17,52
		Slim-fascia	20,76
Commerciale e zone affollate / Commercial and crowded		3kN-top	20,76 / 21,52 / 24,76 / 25,52 / 30,76 / 31,52
		3kN-fascia	20,76 / 21,52 / 24,76 / 25,52 / 30,76 / 31,52
		3kN-top	19 / 25 / 25,52 / 31,52
		3kN-fascia	19 / 25 / 25,52
		3kN-top	20,76 / 21,52 / 24,76 / 25,52 / 30,76 / 31,52
		3kN-fascia	20,76 / 21,52 / 24,76 / 25,52 / 30,76 / 31,52
		3kN-top	20,76 / 21,52 / 24,76 / 25,52 / 30,76 / 31,52
		3kN-fascia	20,76 / 21,52 / 24,76 / 25,52 / 30,76 / 31,52
		3kN-top	20,76 / 21,52 / 24,76 / 25,52 / 30,76 / 31,52
		3kN-fascia	20,76 / 21,52 / 24,76 / 25,52 / 30,76 / 31,52
		3kN-top	25,52
		3kN-fascia	25,52

Profili per balaustre Balustrades profiles



NEWS 2014

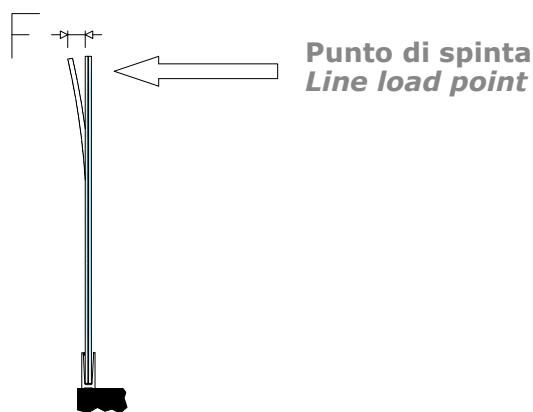
GFS
Innovate by Design

RISULTATI DEI TEST / TEST RESULTS

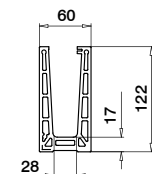
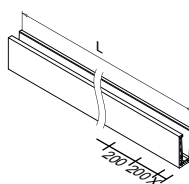
Profilo Profile	Diemnsioni vetro mm Glass dimensions mm			Carico lineare kN/m / Line load kN/m					
				1,00	1,50	2,00	3,00	4,50	5,00
	Spessore Thickness	Larghezza Width	Altezza Height	Freccia "F" mm / Deflection "F" mm					
Slim-top	16,76	1000	1100	38,1	62,2	92	122		
Slim-top	20,76	1000	1100	21,7	38,8	60,2	90,4		
Slim-fascia	16,76	1000	1200	43	75,9	107	135,8		
Slim-fascia	20,76	1000	1200	29,3	69	91,6	119		
3kN-top	20,76	1000	1100	12,1	22,3	30,32	46,35	67,09	74
3kN-top	24,76	1000	1100	9,72	15,68	22,35	35,69	56,92	64
3kN-fascia	20,76	1000	1200	18,12	31	43,87	77	116	
3kN-fascia	24,76	1000	1200	10,9	18,9	29,27	50	80	90

La tabella riporta i dati registrati durante il test di resistenza al carico statico orizzontale. Nella colonna "Freccia" è indicata la deformazione dei campioni in esame in base all'incremento della spinta esercitata.

The chart shows the data recorded during the resistance test to static-horizontal load. The column "Deflection" shows the strain of tested samples according to the increased thrust.



GFS
Innovate by Design



PROFILO "EASY GLASS PRO-TOP" CON REGOLAZIONE

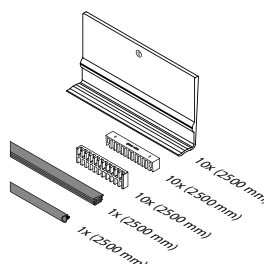
Per montaggio superiore o incassato
Alluminio
Per vetro da 12 a 21,52 mm
Disponibile in barre da 2500 e 5000 mm

"EASY GLASS PRO-TOP" PROFILE WITH ADJUSTMENT

For top and rebbed mounting
Aluminium
Glass thickness from 12 to 21,52 mm
Available lengths: 2500, 5000 mm

Box: 01 barra/bar

Codice Code	Finiture Finishes	L mm	X mm	Prezzo Price
E04E10701	Anodizzato argento spazzolato Natural and brushed anodized	2500	50	€ 631,50 pz/pcs (€ 252,60 mt/m)
E04E10702	Anodizzato argento spazzolato Natural and brushed anodized	5000	100	€ 1238,00 pz/pcs (€ 247,60 mt/m)
E04E10712	Simile inox Similar stainless steel	5000	100	€ 1331,75 pz/pcs (€ 266,35 mt/m)



KIT DI GUARNIZIONI Per profilo "Easy Glass Pro"

Per vetro da 12 a 21,52 mm

KIT OF GASKETS For "Easy Glass Pro" profile

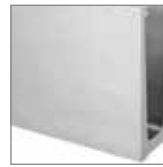
Glass thickness from 12 to 21,52 mm

Box: 01 set

Codice Code	Spessore vetro Glass thickness	L mm	Prezzo Price
E04E10710	12 mm	2500	€ 104,00 pz/pcs (€ 41,60 mt/m)
E04E10711	12,76 mm	2500	€ 104,00 pz/pcs (€ 41,60 mt/m)
E04E10712	13,52 mm	2500	€ 104,00 pz/pcs (€ 41,60 mt/m)
E04E10713	15 mm	2500	€ 104,00 pz/pcs (€ 41,60 mt/m)
E04E10714	16,76 mm	2500	€ 104,00 pz/pcs (€ 41,60 mt/m)
E04E10715	17,52 mm	2500	€ 104,00 pz/pcs (€ 41,60 mt/m)
E04E10716	19 mm	2500	€ 104,00 pz/pcs (€ 41,60 mt/m)
E04E10717	20,76 mm	2500	€ 104,00 pz/pcs (€ 41,60 mt/m)
E04E10718	21,52 mm	2500	€ 104,00 pz/pcs (€ 41,60 mt/m)
E04E10770	12 mm	5000	€ 200,00 pz/pcs (€ 40,00 mt/m)
E04E10771	12,76 mm	5000	€ 200,00 pz/pcs (€ 40,00 mt/m)
E04E10772	13,52 mm	5000	€ 200,00 pz/pcs (€ 40,00 mt/m)
E04E10773	15 mm	5000	€ 200,00 pz/pcs (€ 40,00 mt/m)
E04E10774	16,76 mm	5000	€ 200,00 pz/pcs (€ 40,00 mt/m)
E04E10775	17,52 mm	5000	€ 200,00 pz/pcs (€ 40,00 mt/m)
E04E10776	19 mm	5000	€ 200,00 pz/pcs (€ 40,00 mt/m)
E04E10777	20,76 mm	5000	€ 200,00 pz/pcs (€ 40,00 mt/m)
E04E10778	21,52 mm	5000	€ 200,00 pz/pcs (€ 40,00 mt/m)

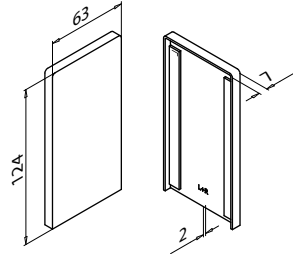
Profili per balaustre

Balustrades profiles



NEWS 2014

GFS
Innovate by Design

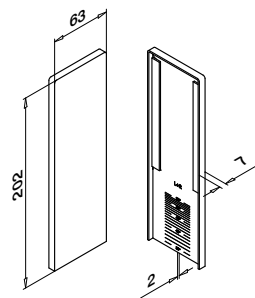


TAPPO TERMINALE
Per profilo "Easy Glass Pro-Top"
Alluminio
Adesivo

END CAP
For "Easy Glass Pro-Top" profile
Aluminium
Adhesive

Box: 01 pz/pcs

Codice Code	Finiture Finishes	Prezzo Price
E04E10730	Anodizzato argento spazzolato Natural and brushed anodized	€ 52,50 pz/pcs
E04E10731	Simile inox Similar stainless steel	€ 57,45 pz/pcs

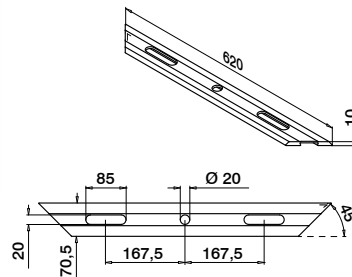


TAPPO TERMINALE PER SCALA
Per profilo "Easy Glass Pro-Top"
Alluminio
Sezionabile in base all'inclinazione della scala
Adesivo

END CAP FOR STAIRS
For "Easy Glass Pro-Top" profile
Aluminium
Sectioned according to the inclination of the stair
Adhesive

Box: 01 pz/pcs

Codice Code	Finiture Finishes	Prezzo Price
E04E10732	Anodizzato argento spazzolato Natural and brushed anodized	€ 57,25 pz/pcs
E04E10733	Simile inox Similar stainless steel	€ 62,40 pz/pcs

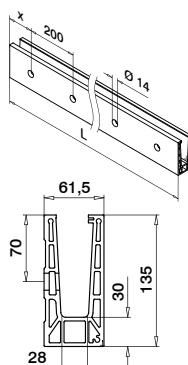


BASE PER SCOLO ACQUA
Per profilo "Easy Glass Pro-Top"
Alluminio

DRAINAGE BASE
For "Easy Glass Pro-Top" profile
Aluminium

Box: 01 pz/pcs

Codice Code	Finiture Finishes	Prezzo Price
E04E10780	Anodizzato argento spazzolato Natural and brushed anodized	€ 57,25 pz/pcs



PROFILO "EASY GLASS PRO-FASCIA" CON REGOLAZIONE Per montaggio frontale

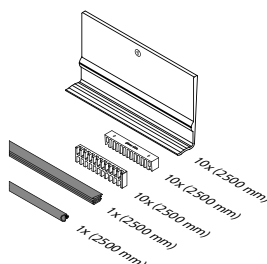
Alluminio anodizzato argento spazzolato
Per vetro da 12 a 21,52 mm
Disponibile in barre da 2500 e 5000 mm

"EASY GLASS PRO-FASCIA" PROFILE WITH ADJUSTMENT For frontal mounting

Natural and brushed anodized aluminium
Glass thickness from 12 to 21,52 mm
Available lengths: 2500, 5000 mm

Box: 01 barra/bar

Codice Code	L mm	X mm	Prezzo Price
E04E10801	2500	50	€ 711,50 pz/pcs (€ 284,60 mt/m)
E04E10802	5000	100	€ 1395,00 pz/pcs (€ 279,00 mt/m)



KIT DI GUARNIZIONI Per profilo "Easy Glass Pro"
Per vetro da 12 a 21,52 mm

KIT OF GASKETS For "Easy Glass Pro" profile
Glass thickness from 12 to 21,52 mm

Box: 01 set

Codice Code	Spessore vetro Glass thickness	L mm	Prezzo Price
E04E10710	12 mm	2500	€ 104,00 pz/pcs (€ 41,60 mt/m)
E04E10711	12,76 mm	2500	€ 104,00 pz/pcs (€ 41,60 mt/m)
E04E10712	13,52 mm	2500	€ 104,00 pz/pcs (€ 41,60 mt/m)
E04E10713	15 mm	2500	€ 104,00 pz/pcs (€ 41,60 mt/m)
E04E10714	16,76 mm	2500	€ 104,00 pz/pcs (€ 41,60 mt/m)
E04E10715	17,52 mm	2500	€ 104,00 pz/pcs (€ 41,60 mt/m)
E04E10716	19 mm	2500	€ 104,00 pz/pcs (€ 41,60 mt/m)
E04E10717	20,76 mm	2500	€ 104,00 pz/pcs (€ 41,60 mt/m)
E04E10718	21,52 mm	2500	€ 104,00 pz/pcs (€ 41,60 mt/m)
E04E10770	12 mm	5000	€ 200,00 pz/pcs (€ 40,00 mt/m)
E04E10771	12,76 mm	5000	€ 200,00 pz/pcs (€ 40,00 mt/m)
E04E10772	13,52 mm	5000	€ 200,00 pz/pcs (€ 40,00 mt/m)
E04E10773	15 mm	5000	€ 200,00 pz/pcs (€ 40,00 mt/m)
E04E10774	16,76 mm	5000	€ 200,00 pz/pcs (€ 40,00 mt/m)
E04E10775	17,52 mm	5000	€ 200,00 pz/pcs (€ 40,00 mt/m)
E04E10776	19 mm	5000	€ 200,00 pz/pcs (€ 40,00 mt/m)
E04E10777	20,76 mm	5000	€ 200,00 pz/pcs (€ 40,00 mt/m)
E04E10778	21,52 mm	5000	€ 200,00 pz/pcs (€ 40,00 mt/m)

Profili per balaustre

Balustrades profiles



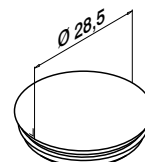
GFS
Innovate by Design

NEWS 2014



TAPPO COPRIFORO
Per profilo "Easy Glass Pro-Fascia"
ABS grigio

BLANKING CAP
For "Easy Glass Pro-Fascia" profile
Grey ABS



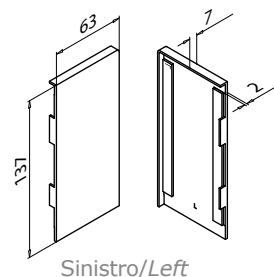
Box: 10 pz/pcs

Codice Code	Prezzo Price
E04E10850	€ 2,65 pz/pcs



TAPPO TERMINALE
Per profilo "Easy Glass Pro-Fascia"
Alluminio anodizzato argento spazzolato
Adesivo
Specificare sinistro o destro

END CAP
For "Easy Glass Pro-Fascia" profile
Natural and brushed anodized aluminium
Adhesive
Specify if left or right



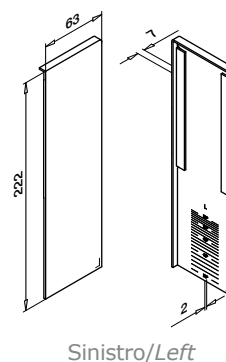
Box: 01 pz/pcs

Codice Code	Lato Side	Prezzo Price
E04E10830	sinistro/left	€ 55,00 pz/pcs
E04E10831	destra/right	€ 55,00 pz/pcs



TAPPO TERMINALE PER SCALA
Per profilo "Easy Glass Pro-Fascia"
Alluminio anodizzato argento spazzolato
Sezionabile in base all'inclinazione della scala
Adesivo
Specificare sinistro o destro

END CAP FOR STAIRS
For "Easy Glass Pro-Fascia" profile
Natural and brushed anodized aluminium
Sectioned according to the inclination of the stair
Adhesive
Specify if left or right



Box: 01 pz/pcs

Codice Code	Lato Side	Prezzo Price
E04E10836	sinistro/left	€ 64,55 pz/pcs
E04E10837	destra/right	€ 64,55 pz/pcs



PROFILO "EASY GLASS SLIM-TOP"
Per montaggio superiore o incassato

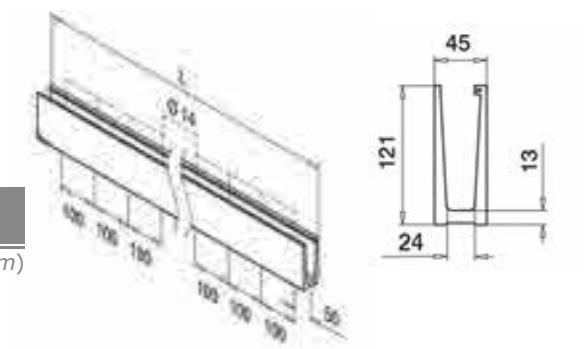
Alluminio anodizzato argento spazzolato
Per vetro da 12 a 21,52 mm
Disponibile in barre da 5000 mm

"EASY GLASS SLIM-TOP" PROFILE
For top and rebbed mounting

Natural and brushed anodized aluminium
Glass thickness from 12 to 21,52 mm
Available lengths: 5000 mm

Box: 01 barra/bar

Codice Code	L mm	Prezzo Price
E04E10202	5000	€ 1015,00 pz/pcs (€ 203,00 mt/m)



KIT DI GUARNIZIONI
Per profilo "Easy Glass Slim"

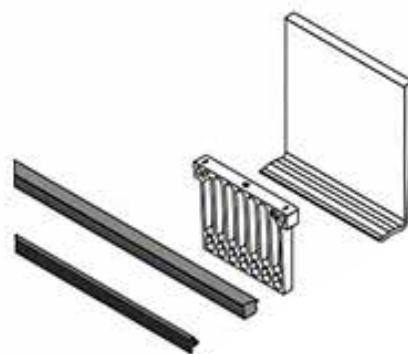
Per vetro da 12 a 21,52 mm

KIT OF GASKETS
For "Easy Glass Slim" profile

Glass thickness from 12 to 21,52 mm

Box: 01 set/set

Codice Code	Spessore vetro Glass thickness	L mm	Prezzo Price
E04E10270	12 mm	5000	€ 182,00 pz/pcs (€ 36,40 mt/m)
E04E10271	12,76 mm	5000	€ 182,00 pz/pcs (€ 36,40 mt/m)
E04E10272	13,52 mm	5000	€ 182,00 pz/pcs (€ 36,40 mt/m)
E04E10273	15 mm	5000	€ 182,00 pz/pcs (€ 36,40 mt/m)
E04E10274	16,76 mm	5000	€ 182,00 pz/pcs (€ 36,40 mt/m)
E04E10275	17,52 mm	5000	€ 182,00 pz/pcs (€ 36,40 mt/m)
E04E10276	19 mm	5000	€ 182,00 pz/pcs (€ 36,40 mt/m)
E04E10277	20,76 mm	5000	€ 182,00 pz/pcs (€ 36,40 mt/m)
E04E10278	21,52 mm	5000	€ 182,00 pz/pcs (€ 36,40 mt/m)



Profili per balaustre

Balustrades profiles



NEWS 2014

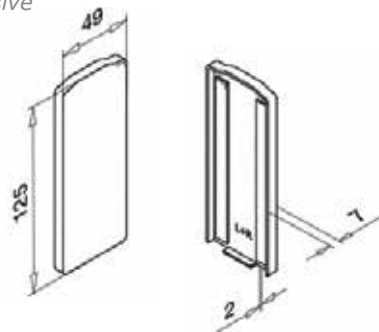


Box: 01 pz/pcs

Codice Code	Prezzo Price
E04E10230	€ 51,20 pz/pcs

TAPPO TERMINALE
Per profilo "Easy Glass Slim-Top"
Alluminio anodizzato argento spazzolato
Adesivo

END CAP
For "Easy Glass Slim-Top" profile
Natural and brushed anodized aluminium
Adhesive

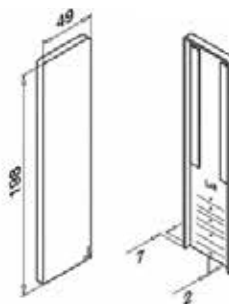


Box: 01 pz/pcs

Codice Code	Prezzo Price
E04E10232	€ 52,90 pz/pcs

TAPPO TERMINALE PER SCALA
Per profilo "Easy Glass Slim-Top"
Alluminio anodizzato argento spazzolato
Sezionabile in base all'inclinazione della scala
Adesivo

END CAP FOR STAIRS
For "Easy Glass Slim-Top" profile
Natural and brushed anodized aluminium
Sectioned according to the inclination of the stair
Adhesive

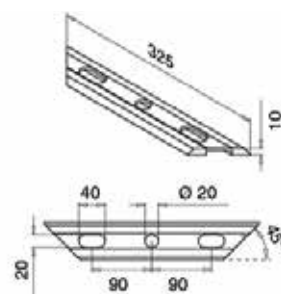


Box: 01 pz/pcs

Codice Code	Prezzo Price
E04E10280	€ 26,30 pz/pcs

BASE PER SCOLO ACQUA
Per profilo "Easy Glass Slim-Top"
Alluminio anodizzato argento spazzolato

DRAINAGE BASE
For "Easy Glass Slim-Top" profile
Natural and brushed anodized aluminium





Box: 01 barra/bar

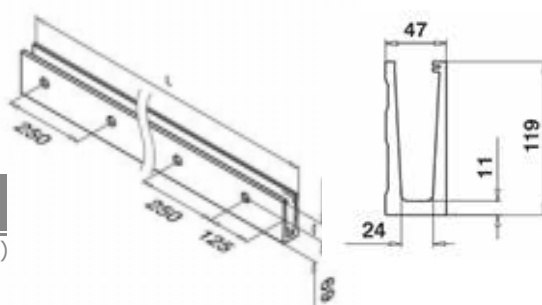
Codice Code	L mm	Prezzo Price
E04E10302	5000	€ 1080,00 pz/pcs (€ 216,00 mt/m)

**PROFILO "EASY GLASS SLIM-FASCIA"
Per montaggio frontale**

Alluminio anodizzato argento spazzolato
Per vetro da 12 a 21,52 mm
Disponibile in barre da 5000 mm

**"EASY GLASS SLIM-FASCIA" PROFILE
For frontal mounting**

Natural and brushed anodized aluminium
Glass thickness from 12 to 21,52 mm
Available lengths: 5000 mm



Box: 01 set/set

Codice Code	Spessore vetro Glass thickness	L mm	Prezzo Price
E04E10270	12 mm	5000	€ 182,00 pz/pcs (€ 36,40 mt/m)
E04E10271	12,76 mm	5000	€ 182,00 pz/pcs (€ 36,40 mt/m)
E04E10272	13,52 mm	5000	€ 182,00 pz/pcs (€ 36,40 mt/m)
E04E10273	15 mm	5000	€ 182,00 pz/pcs (€ 36,40 mt/m)
E04E10274	16,76 mm	5000	€ 182,00 pz/pcs (€ 36,40 mt/m)
E04E10275	17,52 mm	5000	€ 182,00 pz/pcs (€ 36,40 mt/m)
E04E10276	19 mm	5000	€ 182,00 pz/pcs (€ 36,40 mt/m)
E04E10277	20,76 mm	5000	€ 182,00 pz/pcs (€ 36,40 mt/m)
E04E10278	21,52 mm	5000	€ 182,00 pz/pcs (€ 36,40 mt/m)

**KIT DI GUARNIZIONI
Per profilo "Easy Glass Slim"**

Per vetro da 12 a 21,52 mm

**KIT OF GASKETS
For "Easy Glass Slim" profile**

Glass thickness from 12 to 21,52 mm



Profili per balaustre

Balustrades profiles

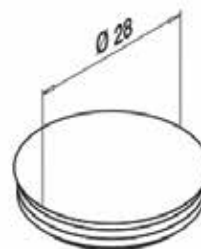


NEWS 2014



TAPPO COPRIFORO
Per profilo "Easy Glass -Fascia"
ABS grigio

BLANKING CAP
For "Easy Glass -Fascia" profile
Grey ABS



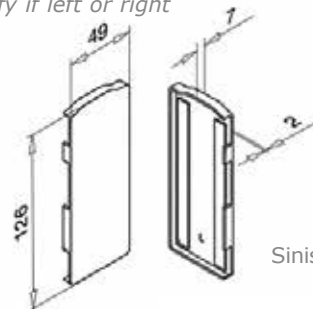
Box: 01 pz/pcs

Codice Code	Prezzo Price
E04E10350	€ 2,65 pz/pcs



TAPPO TERMINALE
Per profilo "Easy Glass Slim-Fascia"
Alluminio anodizzato argento spazzolato
Adesivo
Specificare sinistro o destro

END CAP
For "Easy Glass Slim-Fascia" profile
Natural and brushed anodized aluminium
Adhesive
Specify if left or right



Box: 01 pz/pcs

Codice Code	Lato Side	Prezzo Price
E04E10330	sinistro/left	€ 51,20 pz/pcs
E04E10331	destro/right	€ 51,20 pz/pcs



TAPPO TERMINALE PER SCALA
Per profilo "Easy Glass Slim-Fascia"
Alluminio anodizzato argento spazzolato
Sezionabile in base all'inclinazione della scala
Adesivo
Specificare sinistro o destro

END CAP FOR STAIRS
For "Easy Glass Slim-Fascia" profile
Natural and brushed anodized aluminium
Sectioned according to the inclination of the stair
Adhesive
Specify if left or right



Box: 01 pz/pcs

Codice Code	Lato Side	Prezzo Price
E04E10336	sinistro/left	€ 52,90 pz/pcs
E04E10337	destro/right	€ 52,90 pz/pcs

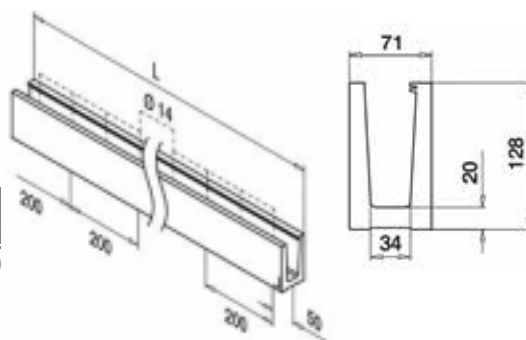


PROFILO "EASY GLASS 3KN-TOP"
Per montaggio superiore o incassato

Alluminio anodizzato argento spazzolato
Per vetro da 19 a 31,52 mm
Disponibile in barre da 2500 mm

"EASY GLASS 3KN-TOP" PROFILE
For top and rebbed mounting

Natural and brushed anodized aluminium
Glass thickness from 19 to 31,52 mm
Available lengths: 2500 mm



Box: 01 barra/bar

Codice Code	L mm	Prezzo Price
E04E10501	2500	€ 1048,75 pz/pcs (€ 419,50 mt/m)

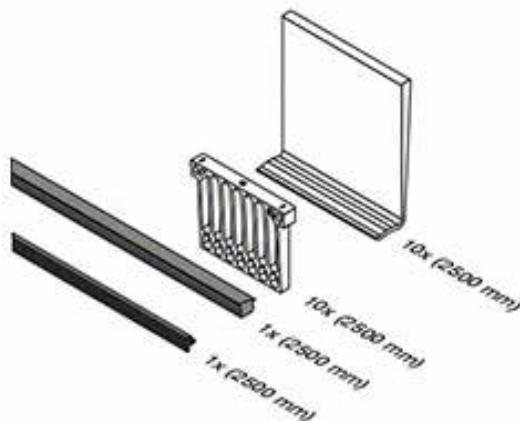


KIT DI GUARNIZIONI
Per profilo "Easy Glass 3kN"

Per vetro da 19 a 31,52 mm

KIT OF GASKETS
For "Easy Glass 3kN" profile

Glass thickness from 19 to 31,52 mm



Box: 01 set/set

Codice Code	Spessore vetro Glass thickness	L mm	Prezzo Price
E04E10510	19 mm	2500	€ 94,50 pz/pcs (€ 37,80 mt/m)
E04E10511	20,76 mm	2500	€ 94,50 pz/pcs (€ 37,80 mt/m)
E04E10512	21,52 mm	2500	€ 94,50 pz/pcs (€ 37,80 mt/m)
E04E10513	24,76 mm	2500	€ 94,50 pz/pcs (€ 37,80 mt/m)
E04E10514	25 mm	2500	€ 94,50 pz/pcs (€ 37,80 mt/m)
E04E10515	25,52 mm	2500	€ 94,50 pz/pcs (€ 37,80 mt/m)
E04E10516	31,52 mm	2500	€ 94,50 pz/pcs (€ 37,80 mt/m)

Profili per balaustre

Balustrades profiles



NEWS 2014

GFS
Innovate by Design

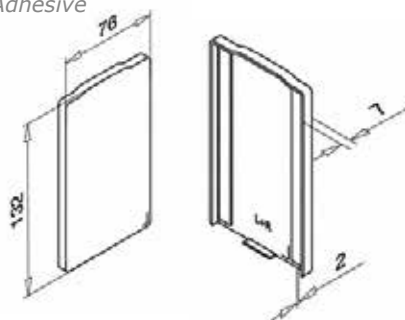


Box: 01 pz/pcs

Codice Code	Prezzo Price
E04E10530	€ 54,50 pz/pcs

TAPPO TERMINALE
Per profilo "Easy Glass 3kN-Top"
Alluminio anodizzato argento spazzolato
Adesivo

END CAP
For "Easy Glass 3kN-Top" profile
Natural and brushed anodized aluminium
Adhesive

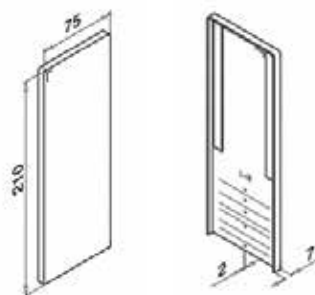


Box: 01 pz/pcs

Codice Code	Prezzo Price
E04E10532	€ 77,00 pz/pcs

TAPPO TERMINALE PER SCALA
Per profilo "Easy Glass 3kN-Top"
Alluminio anodizzato argento spazzolato
Sezionabile in base all'inclinazione della scala
Adesivo

END CAP FOR STAIRS
For "Easy Glass 3kN-Top" profile
Natural and brushed anodized aluminium
Sectioned according to the inclination of the stair
Adhesive

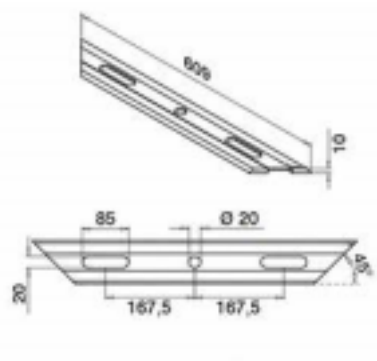


Box: 01 pz/pcs

Codice Code	Prezzo Price
E04E10580	€ 44,00 pz/pcs

BASE PER SCOLO ACQUA
Per profilo "Easy Glass 3kN-Top"
Alluminio anodizzato argento spazzolato

DRAINAGE BASE
For "Easy Glass 3kN-Top" profile
Natural and brushed anodized aluminium



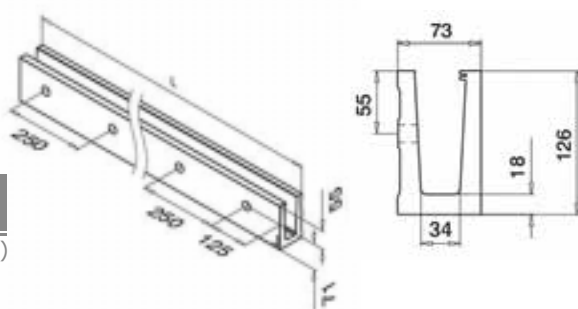


**PROFILO "EASY GLASS 3KN-FASCIA"
Per montaggio frontale**

Alluminio anodizzato argento spazzolato
Per vetro da 19 a 31,52 mm
Disponibile in barre da 2500 mm

**"EASY GLASS 3KN-FASCIA" PROFILE
For frontal mounting**

Natural and brushed anodized aluminium
Glass thickness from 19 to 31,52 mm
Available lengths: 2500 mm



Box: 01 barra/bar

Codice Code	L mm	Prezzo Price
E04E10601	2500	€ 1134,00 pz/pcs (€ 453,60 mt/m)

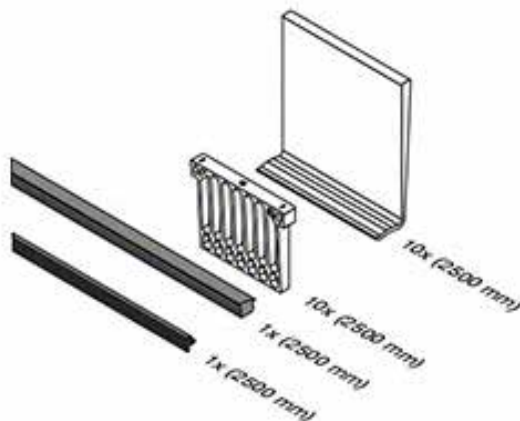


**KIT DI GUARNIZIONI
Per profilo "Easy Glass 3kN"**

Per vetro da 19 a 31,52 mm

**KIT OF GASKETS
For "Easy Glass 3kN" profile**

Glass thickness from 19 to 31,52 mm



Box: 01 set/set

Codice Code	Spessore vetro Glass thickness	L mm	Prezzo Price
E04E10510	19 mm	2500	€ 94,50 pz/pcs (€ 37,80 mt/m)
E04E10511	20,76 mm	2500	€ 94,50 pz/pcs (€ 37,80 mt/m)
E04E10512	21,52 mm	2500	€ 94,50 pz/pcs (€ 37,80 mt/m)
E04E10513	24,76 mm	2500	€ 94,50 pz/pcs (€ 37,80 mt/m)
E04E10514	25 mm	2500	€ 94,50 pz/pcs (€ 37,80 mt/m)
E04E10515	25,52 mm	2500	€ 94,50 pz/pcs (€ 37,80 mt/m)
E04E10516	31,52 mm	2500	€ 94,50 pz/pcs (€ 37,80 mt/m)

Profili per balaustre

Balustrades profiles



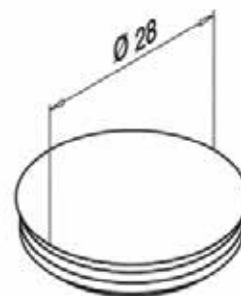
NEWS 2014

GFS
Innovate by Design



TAPPO COPRIFORO
Per profilo "Easy Glass -Fascia"
ABS grigio

BLANKING CAP
For "Easy Glass -Fascia" profile
Grey ABS



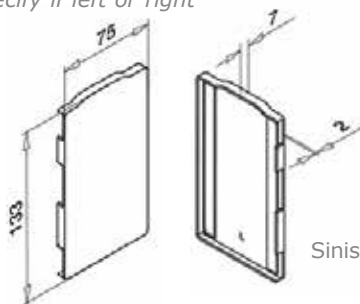
Box: 01 pz/pcs

Codice Code	Prezzo Price
E04E10350	€ 2,65 pz/pcs



TAPPO TERMINALE
Per profilo "Easy Glass 3kN-Fascia"
Alluminio anodizzato argento spazzolato
Adesivo
Specificare sinistro o destro

END CAP
For "Easy Glass 3kN-fascia" profile
Natural and brushed anodized aluminium
Adhesive
Specify if left or right



Sinistro/Left

Box: 01 pz/pcs

Codice Code	Lato Side	Prezzo Price
E04E10630	sinistro/left	€ 48,95 pz/pcs
E04E10631	destro/right	€ 48,95 pz/pcs



TAPPO TERMINALE PER SCALA
Per profilo "Easy Glass 3kN-Fascia"
Alluminio anodizzato argento spazzolato
Sezionabile in base all'inclinazione della scala
Adesivo
Specificare sinistro o destro

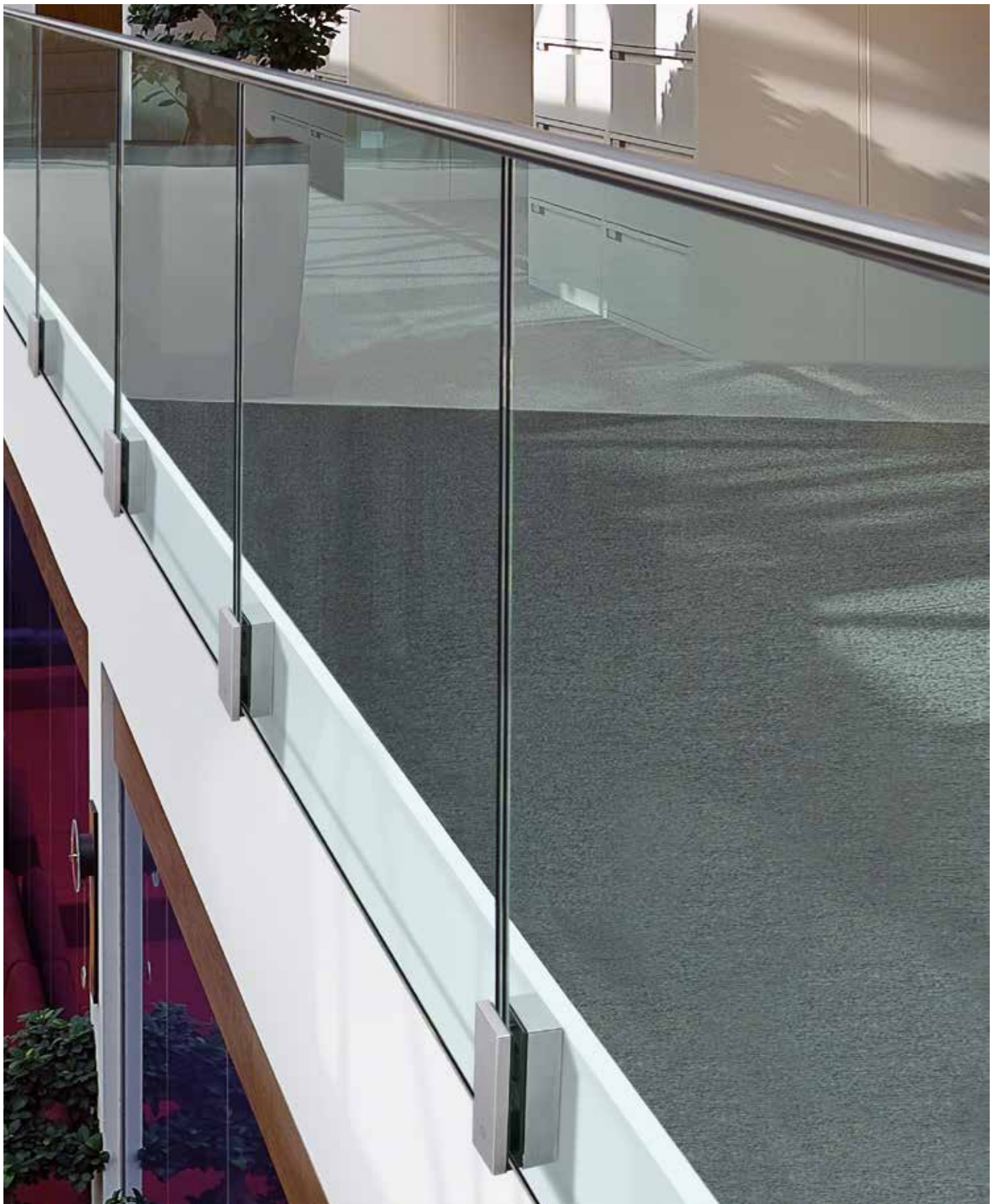
END CAP FOR STAIRS
For "Easy Glass 3kN-fascia" profile
Natural and brushed anodized aluminium
Sectioned according to the inclination of the stair
Adhesive
Specify if left or right



Sinistro Left

Box: 01 pz/pcs

Codice Code	Lato Side	Prezzo Price
E04E10638	sinistro/left	€ 76,95 pz/pcs
E04E10639	destro/right	€ 76,95 pz/pcs



Balaustre, parapetti e scale
Balustrades, parapets and stairs

Piedi per balaustre

Balustrades supports



NEWS 2014

GFS
Innovate by Design

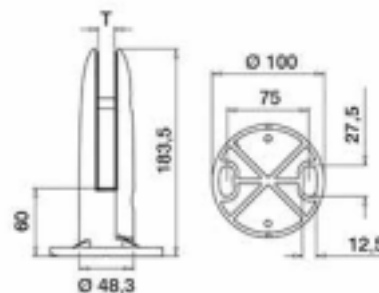


PIEDE PER BALAUSTRADA Con base tonda

Acciaio AISI 316 satinato
Per vetro da 12 a 17,52 mm

BALUSTRADE SUPPORT With round base

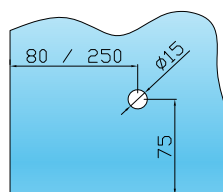
Satin Stainless steel AISI 316
Glass thickness from 12 to 17,52 mm



Box: 01 pz/pcs

Codice Code	Spessore vetro Glass thickness	Prezzo Price
E04N01121	12 mm	€ 189,00 pz/pcs
E04N01131	12,76 mm	€ 189,00 pz/pcs
E04N01141	13,52 mm	€ 189,00 pz/pcs
E04N01151	15 mm	€ 189,00 pz/pcs
E04N01171	16,76 mm	€ 189,00 pz/pcs
E04N01181	17,52 mm	€ 189,00 pz/pcs

Lavorazione sul vetro
Processing on the glass

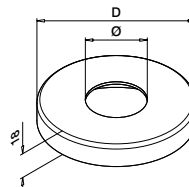


COPERCHIO TONDO Per piede per balaustre

Acciaio AISI 316 satinato

ROUND COVER For balustrade support

Satin Stainless steel AISI 316



Box: 02 pz/pcs

Codice Code	Ø mm	D mm	Prezzo Price
E04P41231	48,3	105	€ 15,65 pz/pcs



Box: 01 pz/pcs

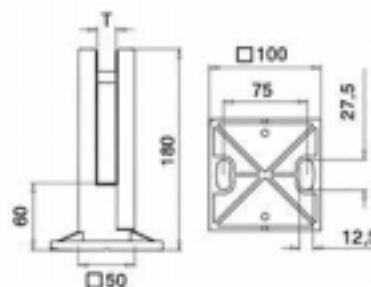
Codice Code	Spessore vetro Glass thickness	Prezzo Price
E04N11121	12 mm	€ 248,00 pz/pcs
E04N11131	12,76 mm	€ 248,00 pz/pcs
E04N11141	13,52 mm	€ 248,00 pz/pcs
E04N11151	15 mm	€ 248,00 pz/pcs
E04N11171	16,76 mm	€ 248,00 pz/pcs
E04N11181	17,52 mm	€ 248,00 pz/pcs

PIEDE PER BALAUSTRADA
Con base quadra

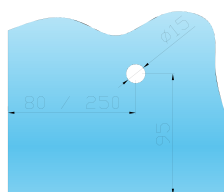
Acciaio AISI 316 satinato
Per vetro da 12 a 17,52 mm

BALUSTRADE SUPPORT
With squared base

Satin Stainless steel AISI 316
Glass thickness from 12 to 17,52 mm



Lavorazione sul vetro
Processing on the glass



Box: 02 pz/pcs

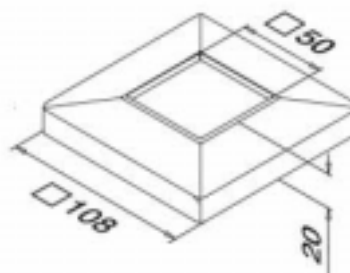
Codice Code	Prezzo Price
E04N11001	€ 34,80 pz/pcs

COPERCHIO QUADRO
Per piede per balastrada

Acciaio AISI 316 satinato

SQUARED COVER
For balustrade support

Satin Stainless steel AISI 316



Fissaggi per balaustre

Balustrades fixings



NEWS 2014



FISSAGGIO FRONTALE PER BALAUSTRRA

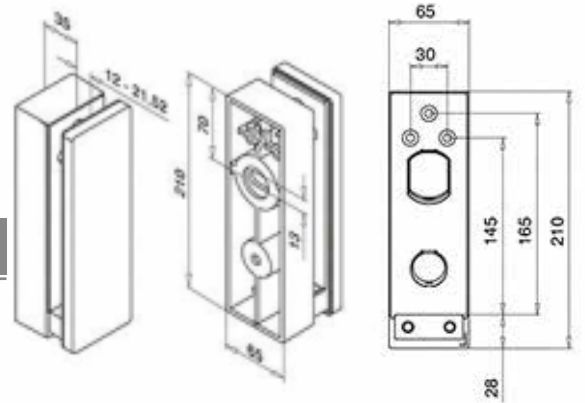
Acciaio satinato
Per vetro da 12 a 21,52 mm

FRONTAL FIXING FOR BALUSTRADE

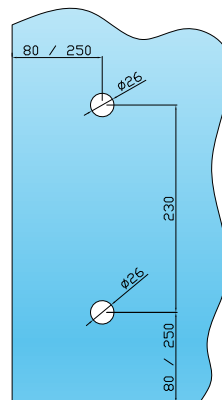
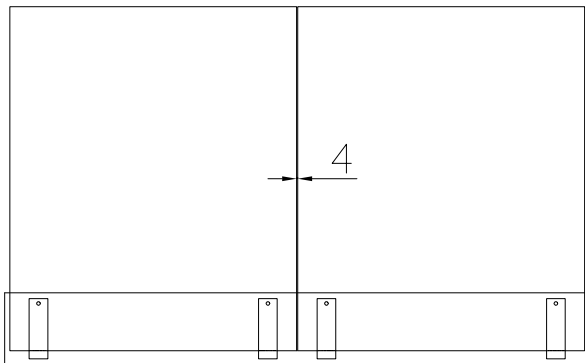
Satin Stainless steel
Glass thickness from 12 to 21,52 mm

Box: 01 pz/pcs

Codice Code	Materiale Material	Prezzo Price
F07B01002	AISI 304	€ 271,00 pz/pcs
F07B01001	AISI 316	€ 353,00 pz/pcs

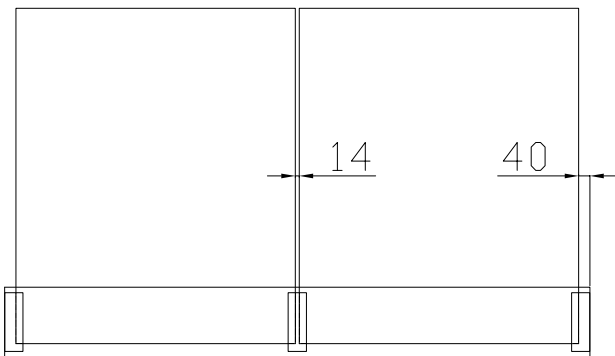


Fissaggio interno (con foratura)/Internal mounting (with holes)



Lavorazione sul vetro
Processing on the glass

Fissaggio laterale (senza foratura)/Lateral mounting (without holes)





FISSAGGIO FRONTALE PUNTUALE PER BALAUSTRRA

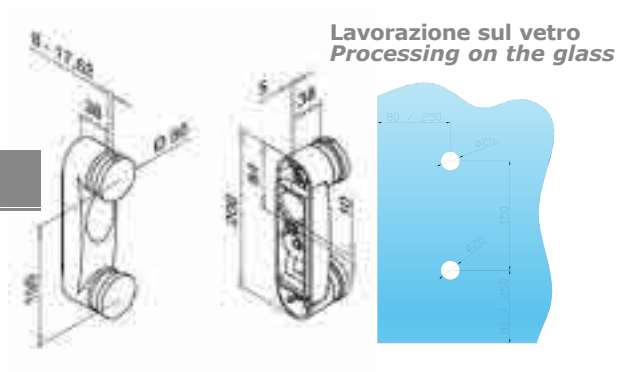
Acciaio satinato
Altezza 200 mm
Per vetro da 8 a 17,52 mm

FRONTAL FIXING FOR BALUSTRADE

Satin Stainless steel
Height 200 mm
Glass thickness from 8 to 17,52 mm

Box: 01 pz/pcs

Codice Code	Materiale Material	Prezzo Price
F07C01202	AISI 304	€ 219,00 pz/pcs
F07C01201	AISI 316	€ 285,00 pz/pcs



FISSAGGIO FRONTALE PUNTUALE PER BALAUSTRRA

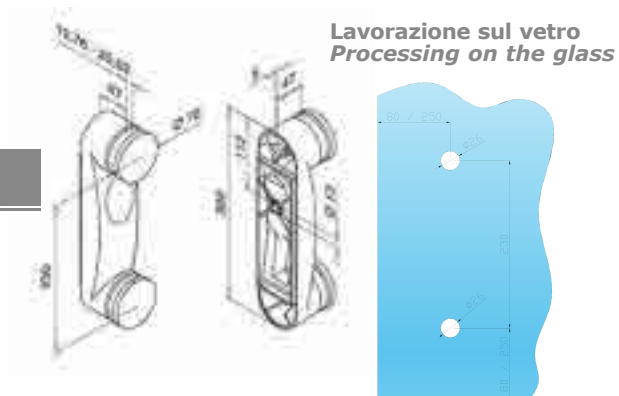
Acciaio satinato
Altezza 300 mm
Per vetro da 12,76 a 25,52 mm

FRONTAL FIXING FOR BALUSTRADE

Satin Stainless steel
Height 300 mm
Glass thickness from 12,76 to 25,52 mm

Box: 01 pz/pcs

Codice Code	Materiale Material	Prezzo Price
F07C01302	AISI 304	€ 294,00 pz/pcs
F07C01301	AISI 316	€ 381,00 pz/pcs





SISU



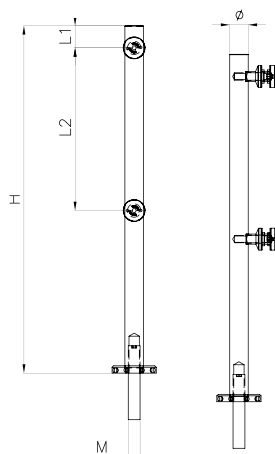
tema

Easy system
Easy

Sistema "Easy" "Easy" system



GFS
Innovate by Design



SISTEMA "EASY" A MISURA PER LA REALIZZAZIONE DI BALAUSTRATE, PARAPETTI E SCALE

in acciaio AISI 304 - 316

Sistema Easy per montaggio a pavimento di balaustrate e parapetti

"EASY" SYSTEM ON REQUEST FOR BALUSTRADES, PARAPETS AND STAIRS

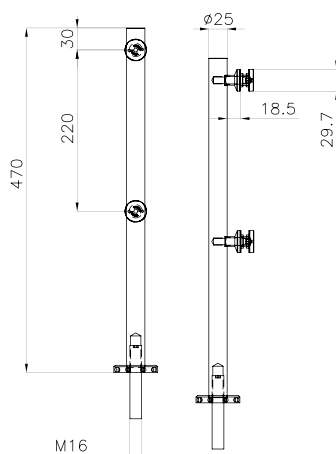
in stainless steel AISI 304 - 316

Easy system for floor-installation of Balustrades, parapets and stairs

Box: 01 pz/pcs

Codice / Code Materiale / Material

F07A00001 304
F07A10001 316

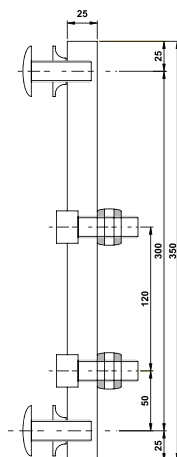


SISTEMA EASY 470 PER MONTAGGIO A PAVIMENTO DI BALAUSTRATE E PARAPETTI E SCALE

EASY SYSTEM 470 FOR FLOOR-INSTALLATION OF BALUSTRADES, PARAPETS AND STAIRS

Box: 01 pz/pcs

Codice / Code	Materiale / Material	H	Spess. vetro / Glass Thick.	Foro vetro / Glass Hole	Prezzo / Price
F07A00002	304	470 mm	10-25 mm	18 mm	€ 262,50 pz/pcs
F07A10002	316	470 mm	10-25 mm	18 mm	€ 291,50 pz/pcs



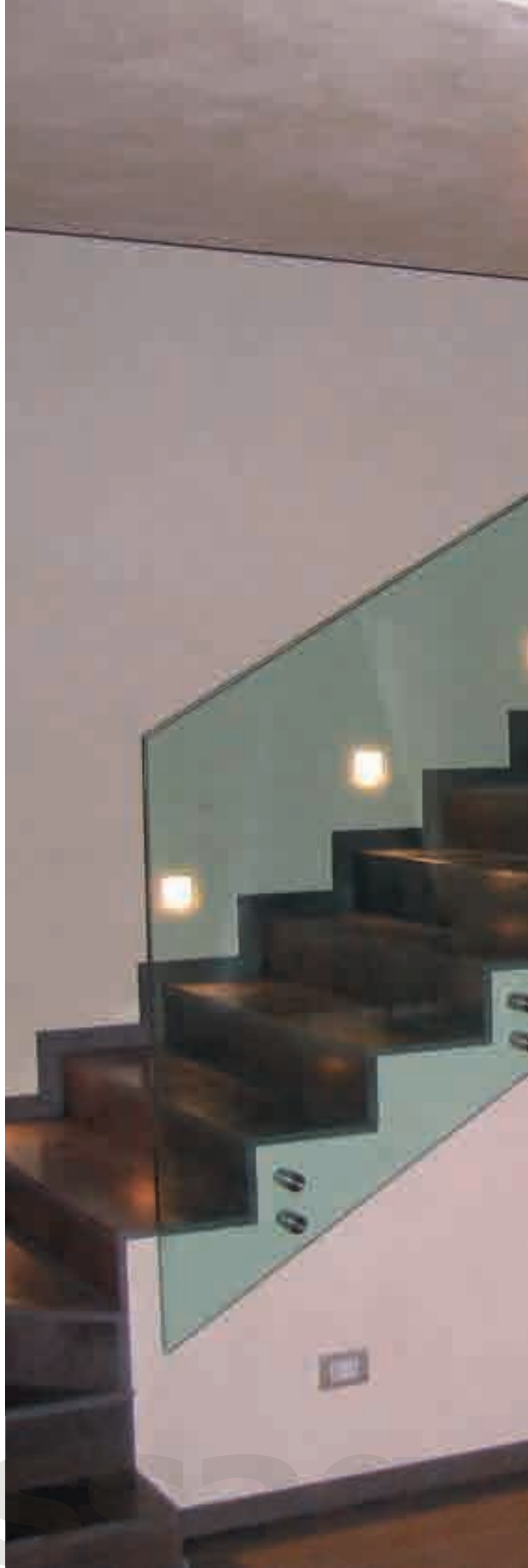
SISTEMA EASY 350 PER MONTAGGIO FRONTALE DI BALAUSTRATE E PARAPETTI

EASY SYSTEM 350 FOR FRONT-INSTALLATION OF BALUSTRADES, PARAPETS AND STAIRS

Box: 01 pz/pcs

Codice / Code	Materiale / Material	H	Spess. vetro / Glass Thick.	Foro vetro / Glass Hole	Prezzo / Price
F07A00003	304	350 mm	10-25 mm	18 mm	€ 239,00 pz/pcs
F07A10003	316	350 mm	10-25 mm	18 mm	€ 268,00 pz/pcs





Balaustre, parapetti e scale Fissaggi puntuali

Balustrades, parapets and stairs
Point fittings

NEWS 2014



FISSAGGI PUNTUALI POINT FITTINGS

- **Supporti per gradini/Steps supports** pag. 0112
- **Accessori regolabili per gradini**
Adjustable steps accessories pag. 0116
- **Distanziatori per balaustre, parapetti e scale**
Spacers for balustrades, parapets and stairs pag. 0118
- **Connettori di fissaggio/Fixing connectors** pag. 0128
- **Connettori Duotek/Duotek connectors** pag. 0132
- **Borchie di fissaggio/Fixing studs** pag. 0138
- **Fogli e rondelle in PVC**
Sheets and washers in PVC pag. 0142

Point fittings
tuali

Supporti per gradini

Steps supports



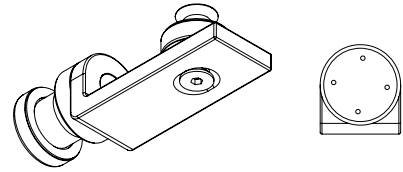
Box: 01 pz/pcs

SUPPORTO AD "L" VETRO-VETRO PER GRADINI

Acciaio AISI 304
Lunghezza mm 115
Per vetro a richiesta

GLASS-GLASS "L" SHAPED SUPPORT FOR STEPS

Stainless steel AISI 304
Length 115 mm
Glass thickness on request



Codice / Code

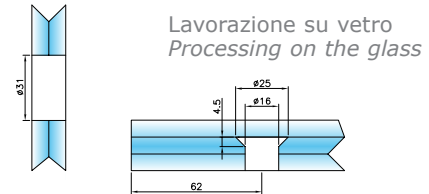
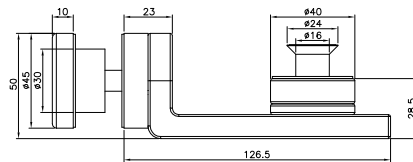
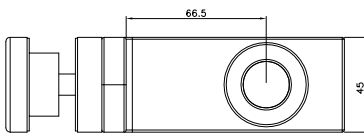
F08S11511
F08S11512

Finiture / Finishes

satinato/satin
lucido/polished

Prezzo / Price

€ 121,60 pz/pcs
€ 124,60 pz/pcs



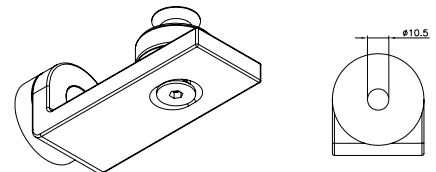
Box: 01 pz/pcs

SUPPORTO AD "L" VETRO-MURO PER GRADINI

Acciaio AISI 304
Lunghezza mm 115
Per vetro a richiesta

GLASS-WALL "L" SHAPED SUPPORT FOR STEPS

Stainless steel AISI 304
Length 115 mm
Glass thickness on request



Codice / Code

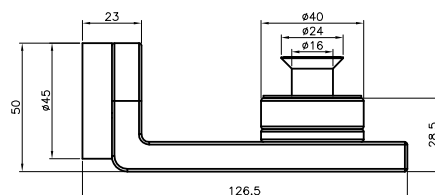
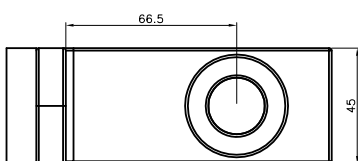
F08S11521
F08S11522

Finiture / Finishes

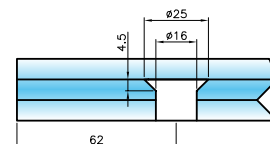
satinato/satin
lucido/polished

Prezzo / Price

€ 86,90 pz/pcs
€ 92,00 pz/pcs



Lavorazione su vetro
Processing on the glass





Supporti per gradini

Steps supports



Box: 01 pz/pcs

SUPPORTO VETRO-VETRO PER GRADINI

Acciaio AISI 304
Lunghezza mm 130
Per vetro a richiesta

GLASS-GLASS SUPPORT FOR STEPS

Stainless steel AISI 304
Length 130 mm
Glass thickness on request



Codice/Code

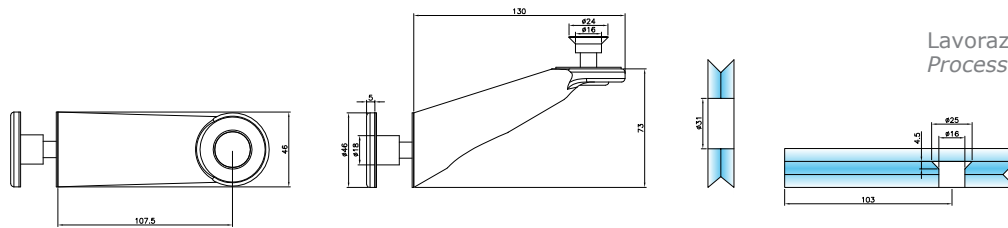
F08S13011
F08S13012

Finiture/Finishes

satinato/satin
lucido/polished

Prezzo/Price

€ 121,60 pz/pcs
€ 124,60 pz/pcs



Lavorazione su vetro
Processing on the glass



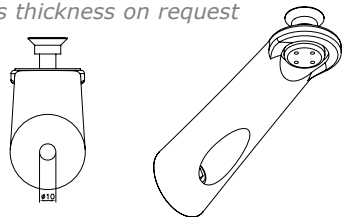
Box: 01 pz/pcs

SUPPORTO VETRO-MURO PER GRADINI

Acciaio AISI 304
Lunghezza mm 130
Per vetro a richiesta

GLASS-WALL SUPPORT FOR STEPS

Stainless steel AISI 304
Length 130 mm
Glass thickness on request



Codice/Code

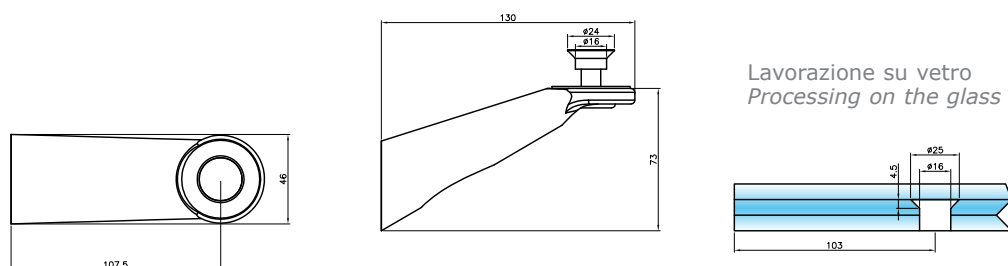
F08S13021
F08S13022

Finiture/Finishes

satinato/satin
lucido/polished

Prezzo/Price

€ 86,90 pz/pcs
€ 92,00 pz/pcs



Lavorazione su vetro
Processing on the glass



Accessori regolabili per gradini

Adjustable accessories for steps



ACCESSORIO REGOLABILE PER GRADINI

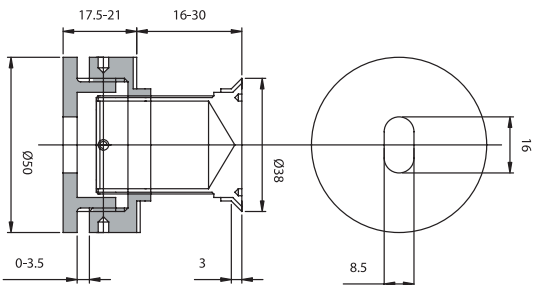
Acciaio AISI 316

ADJUSTABLE ACCESSORY FOR STEPS

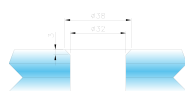
Stainless steel AISI 316

Box: 01 pz/pcs

Codice/Code	Spessore vetro/Glass thickness	Foro vetro/Glass hole	Prezzo/Price
F09A00001	16-30 mm	Ø 32 svasato 3 mm Ø 32 countersunk 3 mm	€ 96,00 pz/pcs



Lavorazione su vetro
Processing on the glass



ACCESSORIO REGOLABILE PER GRADINI

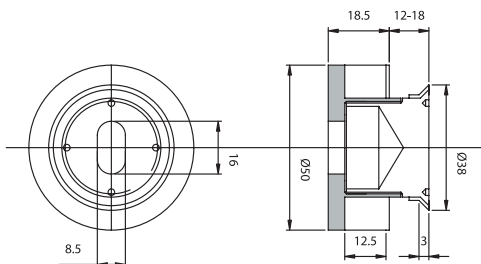
Acciaio AISI 316

ADJUSTABLE ACCESSORY FOR STEPS

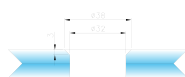
Stainless steel AISI 316

Box: 01 pz/pcs

Codice/Code	Spessore vetro/Glass thickness	Foro vetro/Glass hole	Prezzo/Price
F09A00002	12-18 mm	Ø 32 svasato 3 mm Ø 32 countersink 3 mm	€ 79,00 pz/pcs



Lavorazione su vetro
Processing on the glass



Accessori regolabili per gradini

Adjustable accessories for steps



GFS
Innovate by Design



Box: 01 pz/pcs

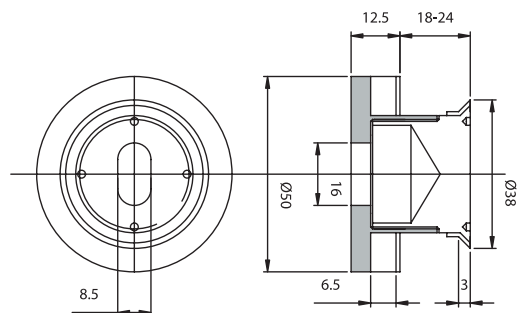
ACCESSORIO REGOLABILE PER GRADINI

Acciaio AISI 316

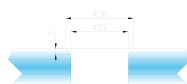
ADJUSTABLE ACCESSORY FOR STEPS

Stainless steel AISI 316

Codice/Code	Spessore vetro/Glass thickness	Foro vetro/Glass hole	Prezzo/Price
F09A00003	18-24 mm	Ø 32 svasato 3 mm Ø 32 countersink 3 mm	€ 76,00 pz/pcs



Lavorazione su vetro
Processing on the glass



Box: 01 pz/pcs

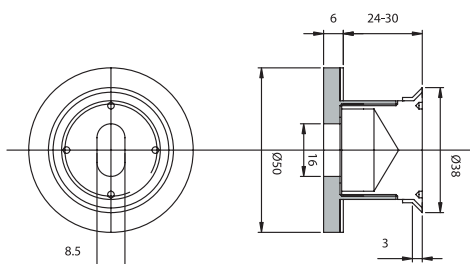
ACCESSORIO REGOLABILE PER GRADINI

Acciaio AISI 316

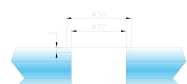
ADJUSTABLE ACCESSORY FOR STEPS

Stainless steel AISI 316

Codice/Code	Spessore vetro/Glass thickness	Foro vetro/Glass hole	Prezzo/Price
F09A00004	24-30 mm	Ø 32 svasato 3 mm Ø 32 countersink 3 mm	€ 61,00 pz/pcs



Lavorazione su vetro
Processing on the glass



Fissaggi Puntuali
Point fittings

MGT
INDUSTRIES



Distanziatori per balaustre, parapetti e scale

Spacers for Balustrades, parapets and stairs



NEWS 2014



certificato 3kN / m
certificated to 3kN / mt

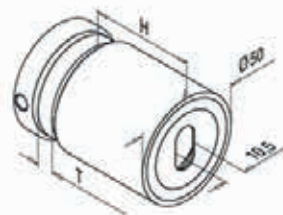
Box: 01 pz/pcs

DISTANZIATORE REGOLABILE

Acciaio satinato
Foro vetro \varnothing 26 mm
Vite testa bombata con foro laterale

ADJUSTABLE SPACER

Satin stainless steel
Glass hole \varnothing 26 mm
Flat head stud with lateral hole



Codice/Code	Materiale/Material	H mm	T mm	Prezzo/Price
F08A50302	AISI 304	30	8 - 18	€ 56,10 pz/pcs
F08A50402	AISI 304	40	8 - 21,52	€ 60,50 pz/pcs
F08A50502	AISI 304	50	8 - 21,52	€ 64,65 pz/pcs
F08A50301	AISI 316	30	8 - 18	€ 72,95 pz/pcs
F08A50401	AISI 316	40	8 - 21,52	€ 78,50 pz/pcs
F08A50501	AISI 316	50	8 - 21,52	€ 83,60 pz/pcs



Box: 01 pz/pcs

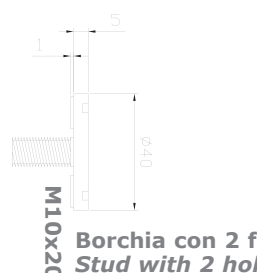
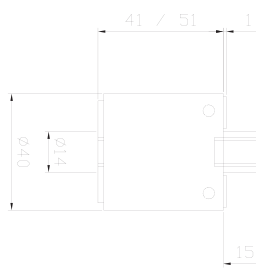
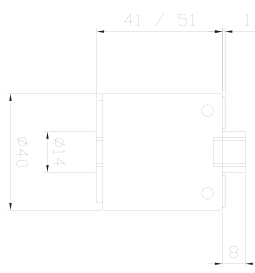
DISTANZIATORE REGOLABILE

Acciaio AISI 304
Foro vetro \varnothing 16 mm
Vite testa piana con 2 fori

ADJUSTABLE SPACER

Stainless steel AISI 304
Glass hole \varnothing 16 mm
Flat head stud with 2 holes

Codice/Code	Finiture/Finishes	\varnothing	L	Collare/Collar	Prezzo/Price
F08A40005	satinato/satin	\varnothing 40 mm	da 41 a 51 mm	14 x 8 mm	€ 57,00 pz/pcs
F08A40006	satinato/satin	\varnothing 40 mm	da 41 a 51 mm	14 x 15 mm	€ 57,00 pz/pcs



Distanziatori per balaustre, parapetti e scale

Spacers for Balustrades, parapets and stairs



GFS
Innovate by Design



Box: 01 pz/pcs

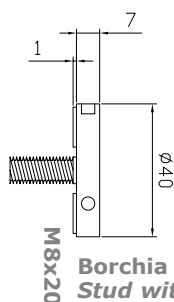
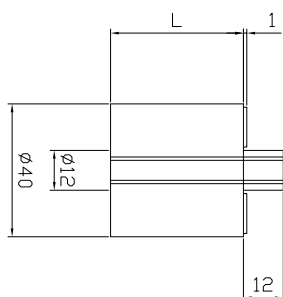
DISTANZIATORE

Acciaio AISI 304
Foro vetro Ø 14 mm
Vite testa piana con 3 fori laterali
Spessore vetro da 12 mm a 20 mm

SPACER

Stainless steel AISI 304
Glass hole Ø 14 mm
Flat head stud with 3 lateral holes
Glass thickness from 12 mm to 20 mm

Codice/Code	Finiture/Finishes	Ø	L	Collare/Collar	Prezzo/Price
F08G40030	satinato/satin	Ø 40 mm	30 mm	12X12 mm	€ 40,50 pz/pcs
F08G40035	satinato/satin	Ø 40 mm	35 mm	12X12 mm	€ 42,20 pz/pcs
F08G40040	satinato/satin	Ø 40 mm	40 mm	12X12 mm	€ 44,00 pz/pcs
F08G40045	satinato/satin	Ø 40 mm	45 mm	12X12 mm	€ 46,40 pz/pcs



Borchia con 3 fori laterali
Stud with 3 lateral holes



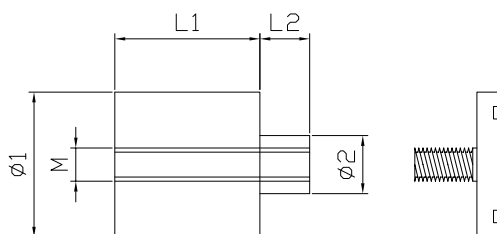
Box: 01 pz/pcs

DISTANZIATORE CILINDRICO TESTA PIANA A DUE FORI

Acciaio AISI 304

FLAT-HEAD CYLINDER SPACER WITH 2 HOLES

Stainless steel AISI 304



Codice/Code	Finiture/Finishes	Ø 1	Ø 2	L	L2	M
F08E00001	satinato/satin	dimensioni e filettatura a richiesta thread and dimensions on request				



Box: 01 pz/pcs

**DISTANZIATORE TESTA SVASATA
4 FORI**

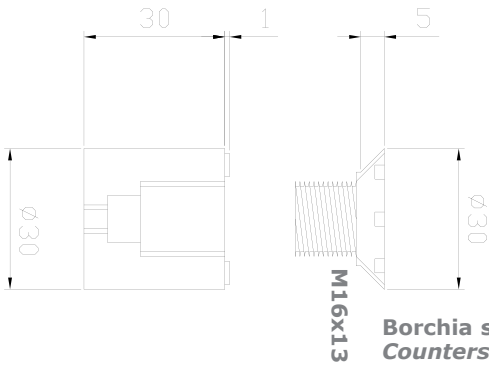
Acciaio AISI 304

**COUNTERSUNK HEAD SPACER
WITH 4 HOLES**

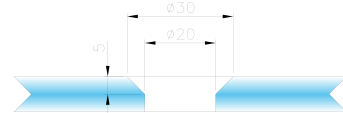
Stainless steel AISI 304

Codice/Code	Ø	Sp.vetro/Glass thick.	L	Foro vetro/Glass hole
F08B30002	30 mm	8-12 mm	30 mm	Ø 20 mm

Prezzo/Price
€ 39,10 pz/pcs



Lavorazione su vetro
Processing on the glass



DISTANZIATORE ASSEMBLABILE

Acciaio AISI 304

MODULAR SPACER

Stainless steel AISI 304

Per ottenere la quotazione dell'articolo completo, sommare i prezzi dei 3 articoli successivi
To get the quotation of the complete item, add the prices of the 3 following items

Distanziatori per balaustre, parapetti e scale

Spacers for Balustrades, parapets and stairs



GFS
Innovate by Design

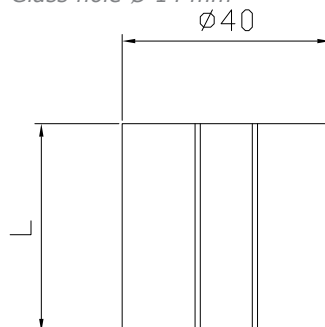


Box: 01 pz/pcs

DISTANZIATORE

Acciaio AISI 304

SPACER
Stainless steel AISI 304
Glass hole \varnothing 14 mm



Codice/Code	Finiture/Finishes	\varnothing	L	Filetto/Thread	Prezzo/Price
F08E40030	satinato/satin	40 mm	30 mm	M12	€ 33,10 pz/pcs
F08E40040	satinato/satin	40 mm	40 mm	M12	€ 35,45 pz/pcs
F08E40050	satinato/satin	40 mm	50 mm	M12	€ 37,80 pz/pcs

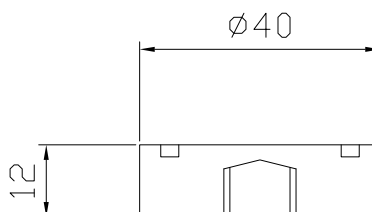


Box: 01 pz/pcs

BORCHIE

Acciaio AISI 304
Disponibile anche con 4 fori

STUDS
Stainless steel AISI 304
Available with 4 holes too



Codice/Code	Fori/Holes	Finiture/Finishes	\varnothing	Sp	Filetto/Thread	Prezzo/Price
F08E40100	2	satinato/satin	40 mm	12 mm	M12 x 8	€ 18,90 pz/pcs
F08E40101	4	satinato/satin	40 mm	12 mm	M12 x 8	€ 18,90 pz/pcs

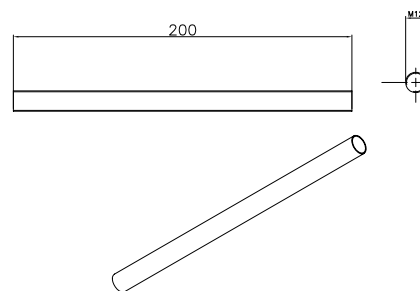


Box: 01 pz/pcs

BARRA FILETTATA

Ferro zincato

THREADED BAR
Galvanized iron



Codice/Code	Finiture/Finishes	L	Filetto/Thread	Prezzo/Price
F08E40110	zincato/galvanized	200 mm	M12	€ 4,75 pz/pcs

NEWS 2014



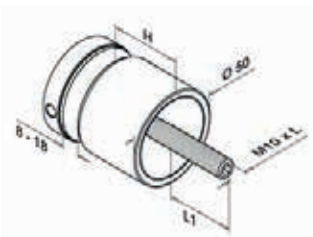
Box: 01 pz/pcs

DISTANZIATORE

Acciaio satinato
Foro vetro Ø 22 mm
Vite testa bombata con foro laterale

SPACER

Satin stainless steel
Glass hole Ø 22 mm
Flat head stud with lateral hole



Codice/Code	Materiale/Material	H mm	L1 mm	Prezzo/Price
F08E50102	AISI 304	10	10	€ 31,35 pz/pcs
F08E50302	AISI 304	30	20	€ 39,20 pz/pcs
F08E50402	AISI 304	40	10	€ 44,70 pz/pcs
F08E50502	AISI 304	50	10	€ 50,20 pz/pcs
F08E50101	AISI 316	10	10	€ 43,25 pz/pcs
F08E50301	AISI 316	30	20	€ 52,10 pz/pcs
F08E50401	AISI 316	40	10	€ 58,35 pz/pcs
F08E50501	AISI 316	50	10	€ 65,40 pz/pcs

NEWS 2014



Box: 01 pz/pcs

DISTANZIATORE CON ANELLO

Acciaio satinato
Foro vetro Ø 28 mm
Vite testa bombata con foro laterale

SPACER WITH RING

Satin stainless steel
Glass hole Ø 28 mm
Flat head stud with lateral hole



Codice/Code	Materiale/Material	Prezzo/Price
F08M50351	AISI 316	€ 52,10 pz/pcs

Distanziatori per balaustre, parapetti e scale

Spacers for Balustrades, parapets and stairs



NEWS 2014



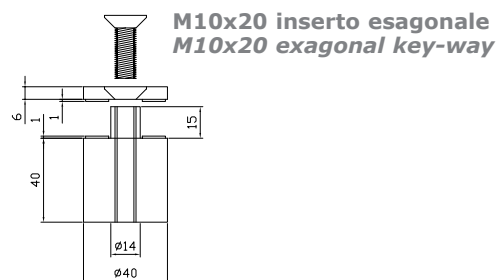
Box: 01 pz/pcs

DISTANZIATORE CILINDRICO CON VITE

Acciaio AISI 304

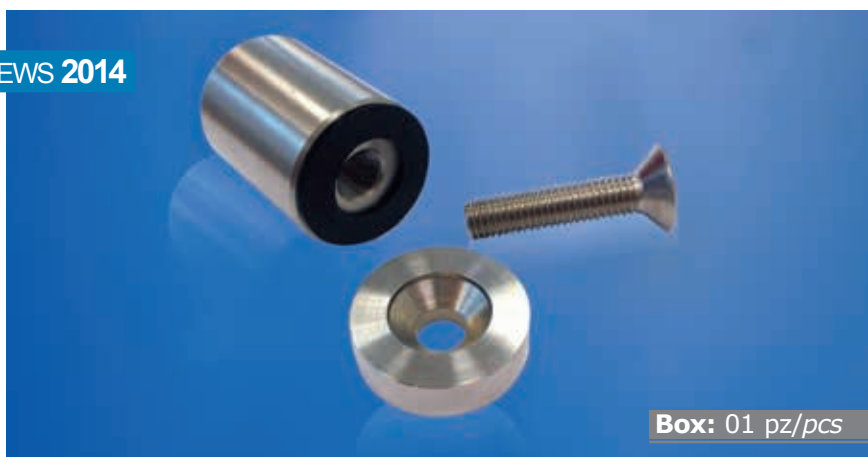
CYLINDER SPACER WITH SCREW

Stainless steel AISI 304



Codice/Code	Finiture/Finishes	Ø	L	Prezzo/Price
F08L40040	satinato/satin	40 mm	40 mm	€ 37,80 pz/pcs

NEWS 2014



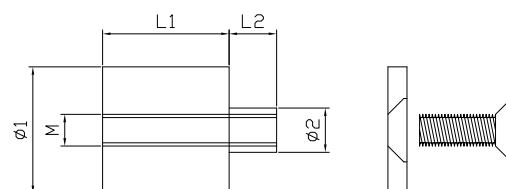
Box: 01 pz/pcs

DISTANZIATORE CILINDRICO CON VITE

Acciaio AISI 304

CYLINDER SPACER WITH SCREW

Stainless steel AISI 304



Codice/Code	Finiture/Finishes	Ø 1	Ø 2	L1	L2	M
	satinato/satin	dimensioni a richiesta dimensions on request				



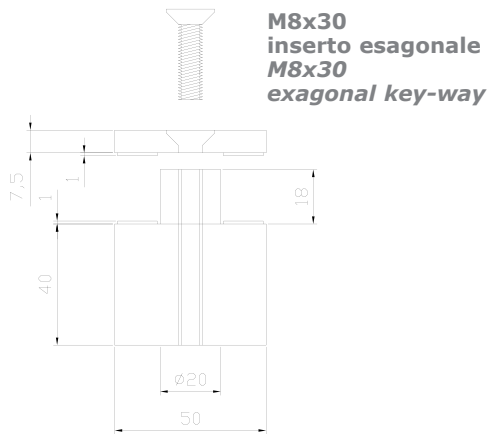
Box: 01 pz/pcs

DISTANZIATORE QUADRO

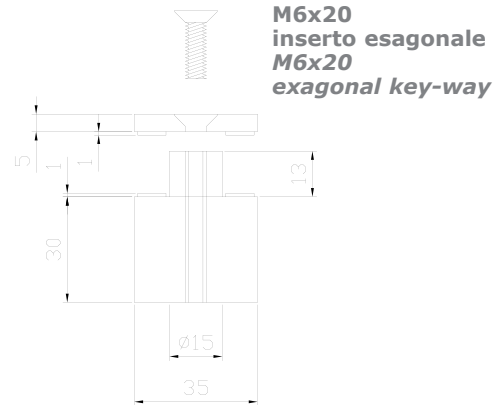
Acciaio AISI 304

SQUARED SPACER

Stainless steel AISI 304



M8x30
inserto esagonale
M8x30
exagonal key-way



M6x20
inserto esagonale
M6x20
exagonal key-way

Codice/Code	Dimensioni/Dimensions	Foro vetro/Glass hole	Prezzo/Price
F08D50001	50 x 50 mm	Ø 23 mm	€ 88,00 pz/pcs
F08D30001	35 x 35 mm	Ø 18 mm	€ 60,00 pz/pcs

NEWS 2014



Box: 01 pz/pcs

BORCHIA PER ACCOPIAMENTO VETRI

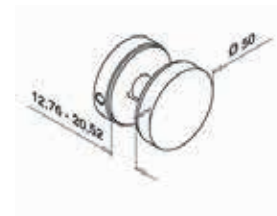
Acciaio satinato

Vite testa bombata con foro laterale

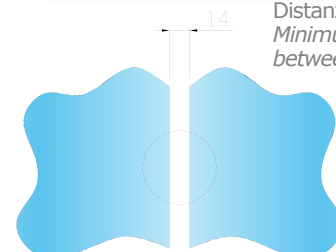
STUD FOR GLASSES COUPLING

Satin stainless steel

Flat head stud with lateral hole



Distanza minima fra i vetri
Minimum distance
between glasses



Codice/Code	Materiale/Material	Prezzo/Price
F08N50002	AISI 304	€ 31,35 pz/pcs
F08N50001	AISI 316	€ 43,25 pz/pcs





Point fittings
tuali

Connettori di Fissaggio

Fixing connectors

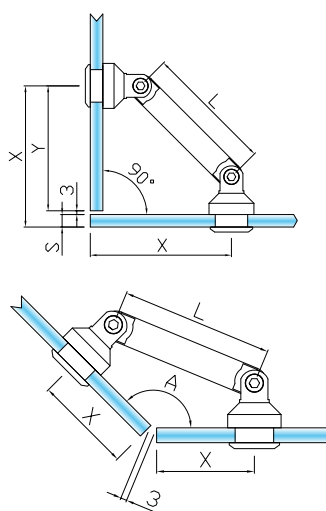


Connettore tipo "SL"

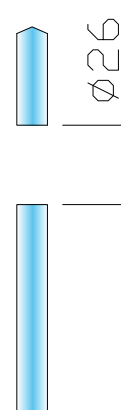
in acciaio AISI 304
Vetro - vetro con doppio snodo da 90° a 180°
Borchia piana Ø 34 mm
Spessore vetro 10-12 mm

Connector "SL" type

in stainless steel AISI 304
Glass-glass with double articulation from 90° to 180°
Flat head stud Ø 34 mm
Glass thickness 10-12 mm



Lavorazione su vetro
Processing on the glass



Codice/Code	Finiture/Finishes	L	Testa/Head	Prezzo/Price
F03S11060	satinato/satin	60 mm	piana/flat	€ 64,80 pz/pcs
F03S11103	satinato/satin	103 mm	piana/flat	€ 73,90 pz/pcs

Angolo A Angle A	Lunghezza braccetto L/Leg length L	
	60 mm	103 mm
*90° vetro 10 mm 10 mm glass	81,0 mm	111,3 mm
*90° vetro 12 mm 12 mm glass	83,0 mm	113,3 mm
95°	65,3 mm	94,5 mm
100°	61,6 mm	89,5 mm
105°	58,2 mm	85,3 mm
110°	55,1 mm	81,3 mm
115°	51,8 mm	77,7 mm
120°	49,5 mm	74,4 mm
125°	47,1 mm	71,4 mm
130°	44,9 mm	68,6 mm
135°	42,8 mm	66,0 mm
185°	28,5 mm	50,0 mm

Le quote X e Y dipendono da L (lunghezza braccetto) e dall'angolo A formato dai vetri
Lengths X and Y depend on L (leg length) and on the angle A made by the glasses

Tabella quote X in funzione della lunghezza del braccetto e dell'inclinazione dell'angolo
Chart: X dimensions in relation to the leg length and the angle inclination



*Y= X - S - 3

Connettore tipo "SL"

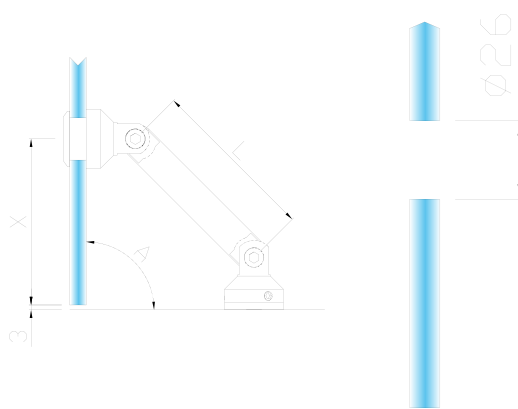
in acciaio AISI 304
Vetro - muro con doppio snodo da 90° a 180°
Borchia piana Ø 34 mm
Spessore vetro 10-12 mm

Connector "SL" type

in stainless steel AISI 304
Glass-wall with double articulation from 90° to 180°
Flat head stud Ø 34 mm
Glass thickness 10-12 mm



Lavorazione su vetro
Processing on the glass



Codice / Code	Finiture / Finishes	L	Testa / Head	Prezzo / Price
F03S12060	satinato/satin	60 mm	piana/flat	€ 68,30 pz/pcs
F03S12103	satinato/satin	103 mm	piana/flat	€ 76,40 pz/pcs

Angolo A Angle A	Lunghezza braccetto L / Leg length L	
	60 mm	103 mm
90°	72,1 mm	102,5 mm
95°	67,1 mm	96,3 mm
100°	62,5 mm	90,6 mm
105°	58,2 mm	85,3 mm
110°	54,2 mm	80,5 mm
115°	50,4 mm	75,9 mm
120°	46,7 mm	71,5 mm
125°	43,1 mm	67,4 mm
130°	39,6 mm	63,3 mm
135°	36,0 mm	59,2 mm

La quota X dipende da L (lunghezza braccetto) e dall'angolo A formato dal vetro e il muro
Length X depend on L (leg length) and on the angle A made by glass and wall

Tabella quote X in funzione della lunghezza del braccetto e dell'inclinazione dell'angolo
Chart: X dimensions in relation to the leg length and the angle inclination

Connettori di Fissaggio

Fixing connectors



GFS
Innovate by Design

Connettore a T tipo "SL"

in acciaio AISI 304

Vetro - vetro con doppio snodo da 90° a 180°

Borchia piana Ø 34 mm

Spessore vetro 10-12 mm

Connector "SL" type

in stainless steel AISI 304

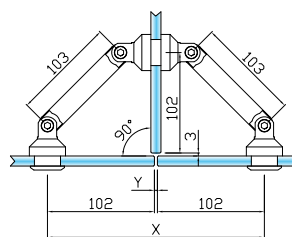
Glass-glass with double articulation from 90° to 180°

Flat head stud Ø 34 mm

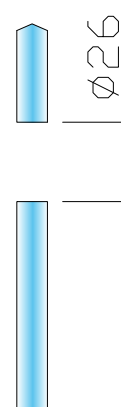
Glass thickness 10-12 mm



Box: 01 pz/pcs



Lavorazione su vetro
Processing on the glass



Codice/Code	Finiture/Finishes	L	Testa/Head	Prezzo/Price
F03S13103	satinato/satin	103 mm	piana/flat	€ 114,00 pz/pcs

Tabella quote X e Y in funzione dello spessore del vetro
Chart: X and Y dimensions in relation to the glass thickness

	X	Y
vetro 10 mm 10 mm glass	207	3
vetro 12 mm 12 mm glass	209	5

GFS
Innovate by Design

Connettore tipo "SL"

in acciaio AISI 304
Vetro - muro snodato
Borchia piana Ø 34 mm
Spessore vetro 10-12 mm

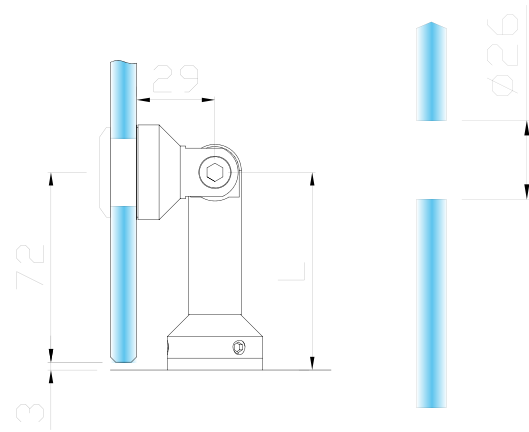
Connector "SL" type

in stainless steel AISI 304
Glass-wall with articulation
Flat head stud Ø 34 mm
Glass thickness 10-12 mm



Box: 01 pz/pcs

Lavorazione su vetro
Processing on the glass



Codice/Code	Finiture/Finishes	L	Testa/Head	Prezzo/Price
F03S14075	satinato/satin	75 mm	piana/flat	€ 63,40 pz/pcs

Connettore tipo "SL"

in acciaio AISI 304
Vetro - muro fisso a 90°
Borchia piana Ø 34 mm
Spessore vetro 10-12 mm

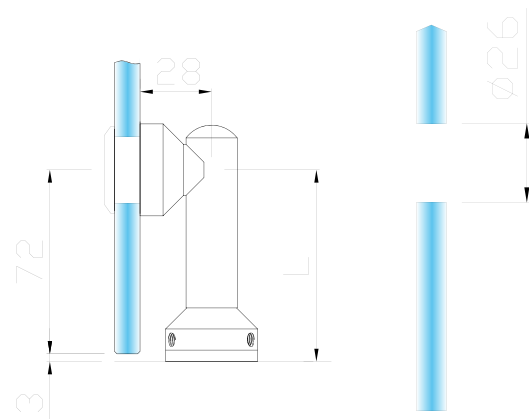
Connector "SL" type

in stainless steel AISI 304
Glass-wall fixed at 90°
Flat head stud Ø 34 mm
Glass thickness 10-12 mm



Box: 01 pz/pcs

Lavorazione su vetro
Processing on the glass



Codice/Code	Finiture/Finishes	L	Testa/Head	Prezzo/Price
F03S15075	satinato/satin	75 mm	piana/flat	€ 56,55 pz/pcs

Connettori Duotek

Duotek connectors



DUOTEK

Prima di ordinare in sistema **DUOTEK**, considera le seguenti informazioni:

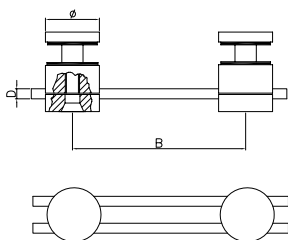
- 1- Gli articoli del catalogo sono articoli standard
- 2- Usare le nostre misure per fare i fori.
Le misure sono relative all'interno della lastra di vetro e rappresentano la distanza dall'angolo interno al centro del foro in mm
- 3- Specificare lo spessore del vetro al momento dell'ordine
- 4- Per angolazioni particolari o particolari distanze farci avere l'angolo e/o la lunghezza della barra necessaria
- 5- Tutti connettori angolari sono mostrati come angolari interni
- 6- Per angolari esterni usa il termine "angolari esterni"
- 7- Per borchie di fissaggio a testa svasata usare uno svasatore 5x45°. Spessore vetro 8-12 mm
- 8- Usare i nomi "angolare interno" ed "angolare esterno" per gli ordini. Altrimenti inviamo come standard connettori interni.

DUOTEK

Before ordering the **DUOTEK** system, please pay attention to the following information:

- 1- The articles in the catalogue are standard articles
- 2- Please use specified dimensions for drilling.
The dimensions relate to the inside of the plate, the distance, the inside-edge and the center of the hole in mm
- 3- Please specify glass thickness at the order confirmation
- 4- For special angles or special distances please give us the angle or/and the length of the bar you need
- 5- All angle-connectors are shown as inside-angles
- 6- For outside-angles please use the name "outside-angle".
- 7- For countersunk head screws please use a countersunk drill 5x45°. Glass thickness: 8-12 mm
- 8- Please use the names "inside-angle" or "outside-angle" for your order. Otherwise, we always send an inside-angle connector.

Descrizione/Description	Ø mm	D mm	B mm	Foro/Hole
Major	38	7	122	17 mm



Borchia testa piana
Flat head stud



Ø mm	Sp. vetro/Glass thickness
38	8-12
38	14-18 ; 24-28

Borchia testa piana con 4 fori
Flat head stud with 4 holes

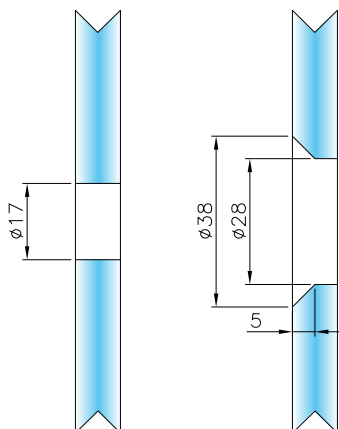


Ø mm	Sp. vetro/Glass thickness
38	6-13

Borchia testa svasata con 4 fori
Countersunk head stud with 4 holes



Ø mm	Sp. vetro/Glass thickness
38	6-13

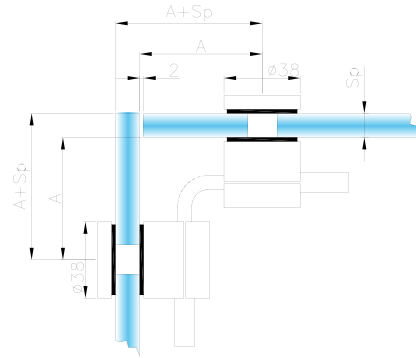




Box: 01 pz/pcs

**CONNETTORE DUOTEK
VETRO-VETRO REGOLABILE**
Acciaio AISI 304

**ADJUSTABLE GLASS-GLASS
DUOTEK CONNECTOR**
Stainless steel AISI 304



Codice/Code	Testa/Head	ø	A	Spessore vetro/Glass thickness	Prezzo/Price
F03A38001	piana/flat	38 mm	61 mm	6-13 mm	€ 104,70 pz/pcs
F03A38005	piana con 4 fori/flat with 4 holes	38 mm	61 mm	6-13 mm	€ 108,60 pz/pcs
F03A38005	svasata con 4 fori/countersunk with 4 holes	38 mm	61 mm	8-12 mm	€ 109,90 pz/pcs
F03A38013	piana/flat	38 mm	61 mm	14-18; 24-28	€ 120,55 pz/pcs

Connettori Duotek

Duotek connectors



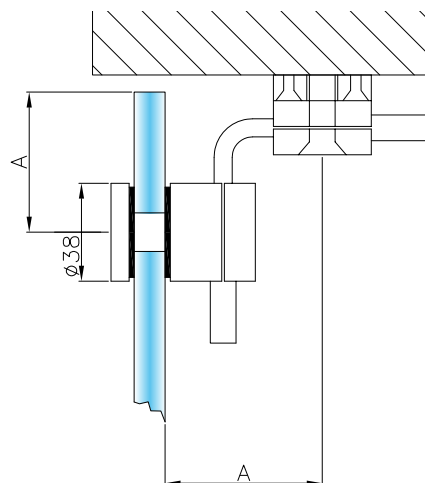
GFS
Innovate by Design



CONNETTORE DUOTEK VETRO-MURO 90° REGOLABILE

Acciaio AISI 304

**ADJUSTABLE GLASS-GLASS 90°
DUOTEK CONNECTOR**
Stainless steel AISI 304



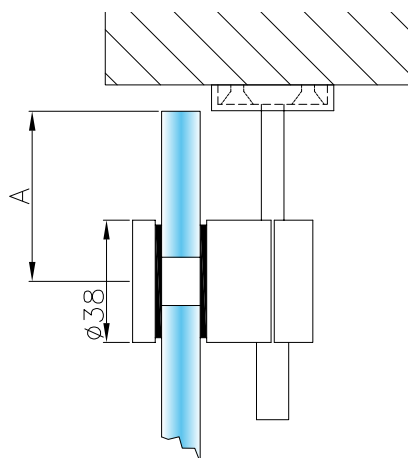
Codice/Code Testa/Head	Ø	A	Spessore vetro/Glass thickness	Prezzo/Price
F03B38001 piana/flat	38 mm	61 mm	6-13 mm	€ 94,20 pz/pcs
F03B38002 piana con 4 fori/flat with 4 holes	38 mm	61 mm	6-13 mm	€ 96,80 pz/pcs
F03B38003 svasata con 4 fori/countersunk with 4 holes	38 mm	61 mm	8-12 mm	€ 99,45 pz/pcs
F03B38004 piana/flat	38 mm	61 mm	14-18; 24-28	€ 115,20 pz/pcs



CONNETTORE DUOTEK VETRO-MURO 180° REGOLABILE

Acciaio AISI 304

**ADJUSTABLE GLASS-WALL 180°
DUOTEK CONNECTOR**
Stainless steel AISI 304

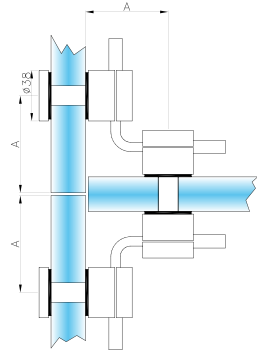


Codice/Code Testa/Head	Ø	A	Spessore vetro/Glass thickness	Prezzo/Price
F03C38001 piana/flat	38 mm	61 mm	6-13 mm	€ 70,00 pz/pcs
F03C38002 piana con 4 fori/flat with 4 holes	38 mm	61 mm	6-13 mm	€ 73,85 pz/pcs
F03C38003 svasata con 4 fori/countersunk with 4 holes	38 mm	61 mm	8-12 mm	€ 77,40 pz/pcs
F03C38004 piana/flat	38 mm	61 mm	14-18; 24-28 mm	€ 87,40 pz/pcs

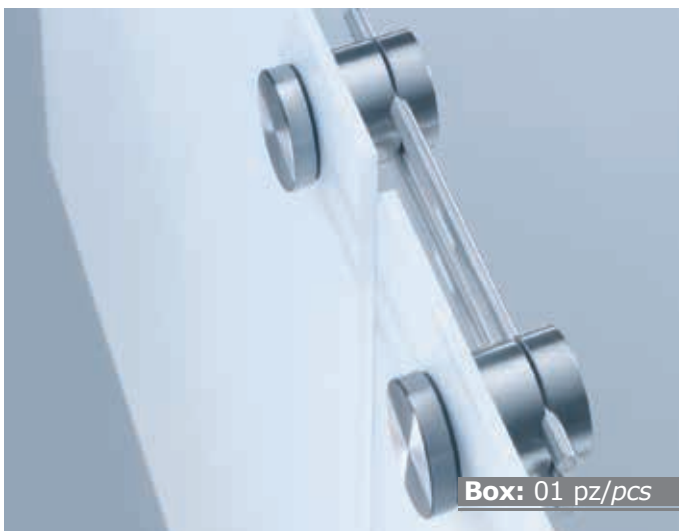


**CONNETTORE DUOTEK
VETRO-VETRO 90° A T
REGOLABILE**
Acciaio AISI 304

**ADJUSTABLE GLASS-GLASS
DUOTEK "T" SHAPE CONNECTOR**
Stainless steel AISI 304

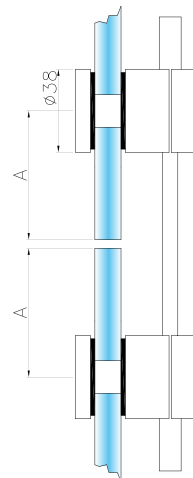


Codice/Code Testa/Head		Ø	A	Spessore vetro/Glass thickness	Prezzo/Price
F03E38001	piana/flat	38 mm	61 mm	6-13 mm	€ 178,20 pz/pcs
F03E38002	piana con 4 fori/flat with 4 holes	38 mm	61 mm	6-13 mm	€ 186,50 pz/pcs
F03E38003	svasata con 4 fori/countersunk with 4 holes	38 mm	61 mm	8-12 mm	€ 183,70 pz/pcs
F03E38004	piana/flat	38 mm	61 mm	14-18; 24-28 mm	€ 200,05 pz/pcs



**CONNETTORE DUOTEK
VETRO-VETRO 180° REGOLABILE**
Acciaio AISI 304

**ADJUSTABLE GLASS-GLASS 180°
DUOTEK CONNECTOR**
Stainless steel AISI 304



Codice/Code Testa/Head		Ø	A	Spessore vetro/Glass thickness	Prezzo/Price
F03F38001	piana/flat	38 mm	61 mm	6-13 mm	€ 94,20 pz/pcs
F03F38002	piana con 4 fori/flat with 4 holes	38 mm	61 mm	6-13 mm	€ 98,15 pz/pcs
F03F38003	svasata con 4 fori/countersunk with 4 holes	38 mm	61 mm	8-12 mm	€ 99,45 pz/pcs
F03F38004	piana/flat	38 mm	61 mm	14-18; 24-28 mm	€ 115,20 pz/pcs





Point fittings

Virtuali

Borchie di Fissaggio Fixing Studs



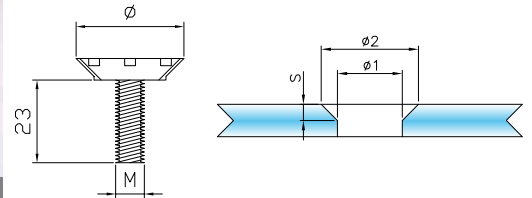
GFS
Innovate by Design



Box: 01 pz/pcs

BORCHIA DI FISSAGGIO Acciaio AISI 304

FIXING STUD
Stainless steel AISI 304



Codice/Code	Ø	Filettatura/Thread	Ø1	Ø2	S
F01B20001	20 mm	M8	12 mm	20 mm	4 mm
F01B30001	30 mm	M8	20 mm	30 mm	5 mm
F01B40001	40 mm	M10	30 mm	40 mm	5 mm

Prezzo/Price

€ 21,30 pz/pcs
€ 24,80 pz/pcs
€ 29,60 pz/pcs

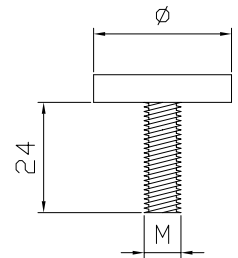


Box: 01 pz/pcs

BORCHIA DI FISSAGGIO TESTA PIANA

Acciaio AISI 304

FLAT HEAD FIXING STUD
Stainless steel AISI 304



Codice/Code	Ø	Filettatura/Thread
F01E22001	22 mm	M6
F01E30001	30 mm	M8
F01E38001	38 mm	M10

Prezzo/Price

€ 14,00 pz/pcs
€ 15,10 pz/pcs
€ 15,90 pz/pcs

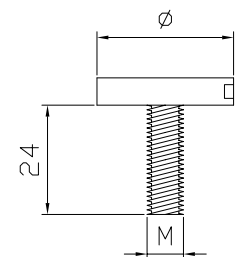


Box: 01 pz/pcs

BORCHIA DI FISSAGGIO A TESTA PIANA CON FORO

Acciaio AISI 304

**FLAT HEAD FIXING STUD
WITH LATERAL HOLE**
Stainless steel AISI 304



Codice/Code	Ø	Filettatura/Thread
F01E22002	22 mm	M6
F01E30002	30 mm	M8

Prezzo/Price

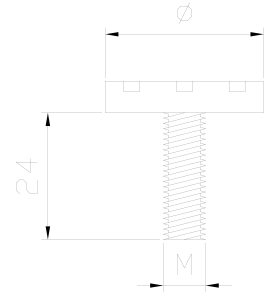
€ 14,60 pz/pcs
€ 15,30 pz/pcs



Box: 01 pz/pcs

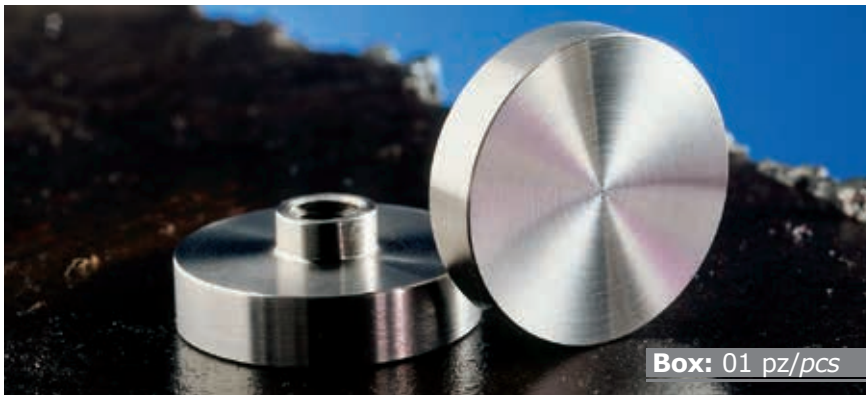
**BORCHIA DI FISSAGGIO
A TESTA PIANA CON 4 FORI**
Acciaio AISI 304

**FLAT HEAD FIXING STUD
WITH 4 HOLES**
Stainless steel AISI 304



Codice/Code	Ø	Filettatura/Thread
F01E22003	22 mm	M6
F01E30003	30 mm	M8
F01E38003	38 mm	M10

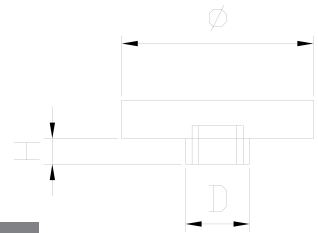
Prezzo/Price
€ 14,80 pz/pcs
€ 15,90 pz/pcs
€ 17,05 pz/pcs



Box: 01 pz/pcs

**BORCHIA DI FISSAGGIO
TESTA PIANA FEMMINA**
Acciaio AISI 304

FLAT HEAD STUD WITH THREAD
Stainless steel AISI 304



Codice/Code	Ø	Filettatura/Thread	D/H
F01F22001	22 mm	M6	8/4
F01F30001	30 mm	M8	10/4
F01F38001	38 mm	M10	12/4

Prezzo/Price
€ 7,70 pz/pcs
€ 12,65 pz/pcs
€ 13,35 pz/pcs

Borchie di Fissaggio Fixing Studs



GFS
Innovate by Design

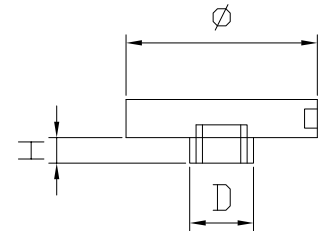


Box: 01 pz/pcs

Codice/Code	Ø	Filettatura/Thread	D/H
F01F22002	22 mm	M6	8/6
F01F30002	30 mm	M8	10/4

**BORCHIA DI FISSAGGIO TESTA
PIANA FEMMINA CON FORO**
Acciaio AISI 304

**FLAT HEAD STUD WITH LATERAL
HOLE AND THREAD**
Stainless steel AISI 304



Prezzo/Price
€ 12,10 pz/pcs
€ 12,95 pz/pcs

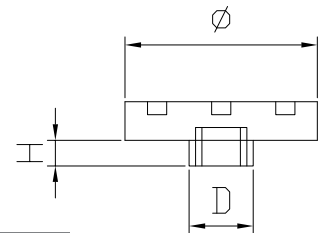


Box: 01 pz/pcs

Codice/Code	Ø	Filettatura/Thread	D/H
F01F22003	22 mm	M6	8/4
F01F30003	30 mm	M8	10/4
F01F38003	38 mm	M10	12/4

**BORCHIA DI FISSAGGIO TESTA
PIANA FEMMINA CON 4 FORI**
Acciaio AISI 304

**FLAT HEAD STUD WITH 4 HOLES
AND THREAD**
Stainless steel AISI 304



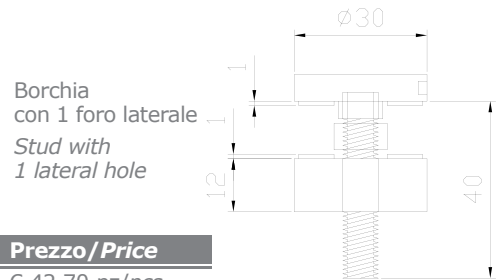
Prezzo/Price
€ 12,35 pz/pcs
€ 13,45 pz/pcs
€ 14,15 pz/pcs



Box: 01 pz/pcs

**BORCHIA DI FISSAGGIO
CON DISTANZIATORE**
Acciaio AISI 304

FIXING STUD WITH SPACER
Stainless steel AISI 304



Codice/Code	Ø	Filettatura/Thread
F01I30002	30 mm	M8

Prezzo/Price
€ 42,70 pz/pcs



Box: 01 cf/box

GUARNIZIONI

Set composto da:
n°2 guarnizioni in plastica
n°1 rondella in PVC
per articoli F01E

GLASS PROTECTING

Fitted with:
n. 2 plastic gaskets
n. 1 PVC washes
for art. F01E

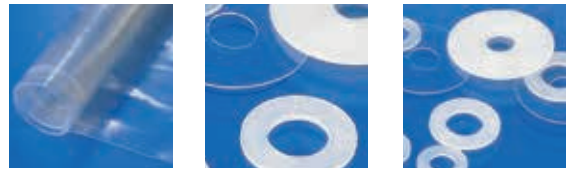
Codice/Code
F01M00001*

Prezzo/Price
€ 2,95 cf/box

***Note:** Non adatte a borchie tipo femmina
Note: unsuitable for studs with thread

Fogli e Rondelle in PVC

PVC sheets and washers



Box: 01 mq/sqm

FOGLI IN PVC PER GUARNIZIONI

Materiale: PVC Flex.
Colore: trasparente

PVC SHEETS

Material: PVC Flex.
Colours: Transparent

Codice/Code	Spessore/Thickness	Dimensioni/Dimensions
E02V00002	1 mm	H 1000 mm per lunghezza a richiesta Length on request
E02V00003	2 mm	H 1000 mm per lunghezza a richiesta Length on request

Prezzo/Price
€ 42,20 mq/sqm
€ 55,20 mq/sqm



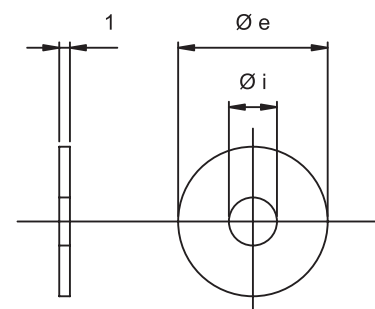
RONDELLE IN PVC

Materiale: PVC Flex.
Colore: trasparente

PVC WASHERS

Material: PVC Flex.
Colours: Transparent

Spessore/Thickness	Ø E	Ø I
1 mm	a richiesta/on request	a richiesta/on request



CHIAVE A NASELLO TONDO
KEY



Codice / Code	Ø	Prezzo / Price
T05C00004	da 30 a 32 mm / <i>from 30 to 32 mm</i>	€ 28,20 pz/pcs
T05C00005	da 34 a 36 mm / <i>from 34 to 36 mm</i>	€ 31,10 pz/pcs
T05C00006	da 40 a 42 mm / <i>from 40 to 42 mm</i>	€ 32,70 pz/pcs
T05C00007	da 45 a 50 mm / <i>from 45 to 50 mm</i>	€ 39,90 pz/pcs
T05C00008	da 52 a 55 mm / <i>from 52 to 55 mm</i>	€ 39,90 pz/pcs
T05C00009	da 58 a 62 mm / <i>from 58 to 62 mm</i>	€ 43,85 pz/pcs