

04

Sistemi per porte scorrevoli Sliding door systems

SISTEMI PER PORTE SCORREVOLI IN ALLUMINIO ALUMINIUM SLIDING SYSTEMS

Patent Brevettato

Ghost

pag. 0186

- Accessori/Accessories
- Sezione tecnica/Technical section

York

pag. 0192

- Accessori/Accessories
- Sezione tecnica/Technical section

Patent Brevettato

Brio

pag. 0196

- Casistiche/Examples
- Accessori/Accessories
- Sezione tecnica/Technical section

Simplex

pag. 0224

- Casistiche/Examples
- Accessori/Accessories
- Sezione tecnica/Technical section

Pico

pag. 0246

- Casistiche/Examples
- Accessori/Accessories
- Sezione tecnica/Technical section

Uniko

pag. 0264

- Casistiche/Examples
- Accessori/Accessories
- Sezione tecnica/Technical section

Morsetti per porte scorrevoli interno muro

Clamps for in-wall sliding doors pag. 0278



NEWS 2014



Guarnizione adesiva

Adhesive gasket

pag. 0279

Patent pending
Brevettato

Serratura "T-LOCK" a scomparsa

"T-LOCK" for in-wall door

pag. 0280

Maniglie per porte scorrevoli

Handles for sliding doors

pag. 0286



**SISTEMI PER PORTE SCORREVOLI
AD IMPACCHETTAMENTO**

SYSTEMS FOR FOLDING
SLIDING DOORS

pag. 0290

NEWS 2014



**PORTE AUTOMATICHE
AUTOMATIC DOORS**

pag. 0336

Sliding door systems

te sco

Sistema scorrevole "Ghost" "Ghost" sliding system



NEWS 2014

GFS
Innovate by Design

SISTEMA SCORREVOLE "GHOST"

In alluminio anodizzato naturale
Per vetro 8-10 mm
Peso massimo della porta 80 kg

"GHOST" SLIDING SYSTEM

Natural anodized aluminium
Glass thickness 8-10 mm
Max door weight 80 kg

Patent Brevettato



**SET DI ACCESSORI PER ANTA SCORREVOLE
"Ghost" CON BORCHIE**

Composto da: carrello a muro, profilo superiore, borchie, ammortizzatori, ruote di appoggio, tappi superiori, profilo inferiore, guarnizione, tappi inferiori, carrelli inferiori, guida a pavimento

**"Ghost" SET OF ACCESSORIES FOR SLIDING
DOOR WITH STUDS**

Fitted with: wall trolley, top profile, studs, shock absorbers, support wheels, top caps, bottom profile, gasket, bottom caps, bottom trolleys, floor guide

Codice/Code	Larghezza massima dell'anta/Max door width	Prezzo/Price
E18A00001	1100 mm	€ 495,00 pz/pcs
E18A00002	1100 mm	€ 495,00 pz/pcs
E18A00003	1100 mm	€ 495,00 pz/pcs
E18A00011	1800 mm	€ 560,00 pz/pcs
E18A00012	1800 mm	€ 560,00 pz/pcs
E18A00013	1800 mm	€ 560,00 pz/pcs

**SET DI ACCESSORI PER ANTA SCORREVOLE
"Ghost" CON FASCIA**

Composto da: carrello a muro, profilo superiore, fascia superiore, tappi per fascia, ammortizzatori, ruote di appoggio, tappi superiori, profilo inferiore, guarnizione, tappi inferiori, carrelli inferiori, guida a pavimento

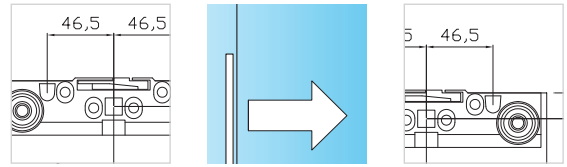
**"Ghost" SET OF ACCESSORIES FOR SLIDING
DOOR WITH CONTINUOUS CLAMP**

Fitted with: wall trolley, top profile, top continuous clamp, caps for continuous clamp, shock absorbers, support wheels, top caps, bottom profile, gasket, bottom caps, bottom trolleys, floor guide

Codice/Code	Larghezza massima dell'anta/Max door width	Prezzo/Price
E18A00021	1100 mm	€ 495,00 pz/pcs
E18A00022	1100 mm	€ 495,00 pz/pcs
E18A00023	1100 mm	€ 495,00 pz/pcs
E18A00031	1800 mm	€ 560,00 pz/pcs
E18A00032	1800 mm	€ 560,00 pz/pcs
E18A00033	1800 mm	€ 560,00 pz/pcs



Sezione tecnica "Ghost"
"Ghost" Technical section



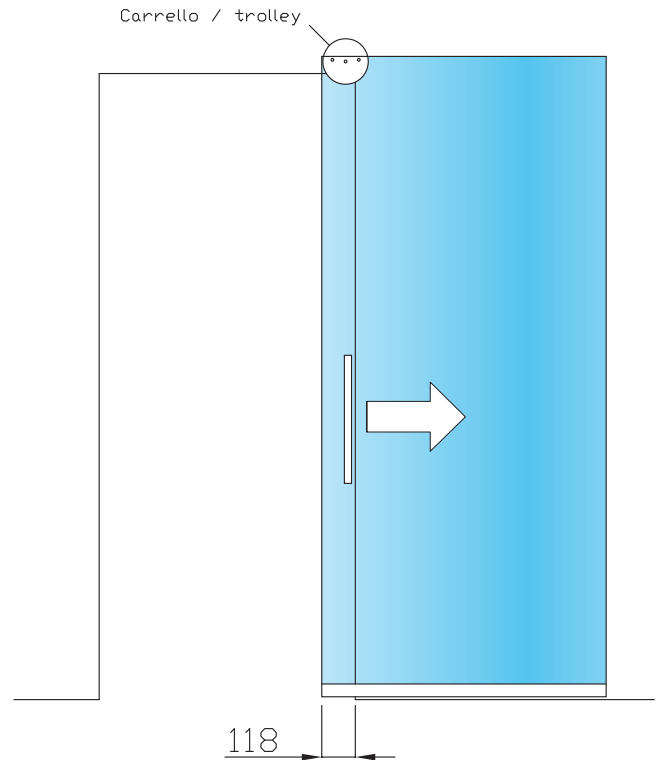
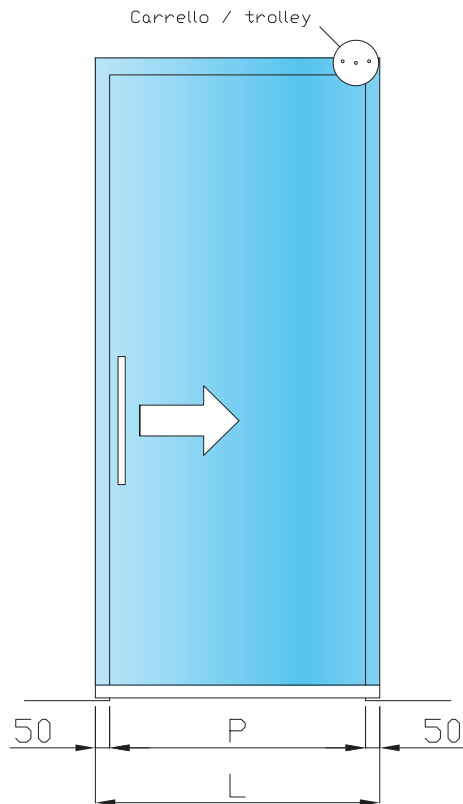
NEWS 2014

**POSIZIONAMENTO
DEL CARRELLO A MURO PER
APERTURA STANDARD**

**WALL PLACING OF THE
TROLLEY FOR STANDARD
OPENING**

Porta chiusa/Closed door

Porta aperta/Open door

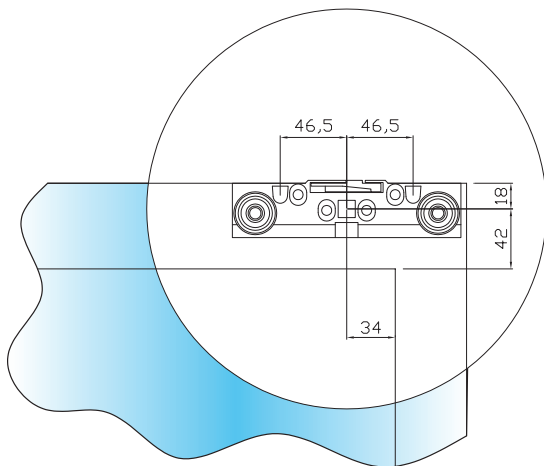


Particolare del carrello/Detail of the trolley

Calcolo della larghezza del vetro
Calculation of the glass width

$L = P + 100 \text{ mm}$

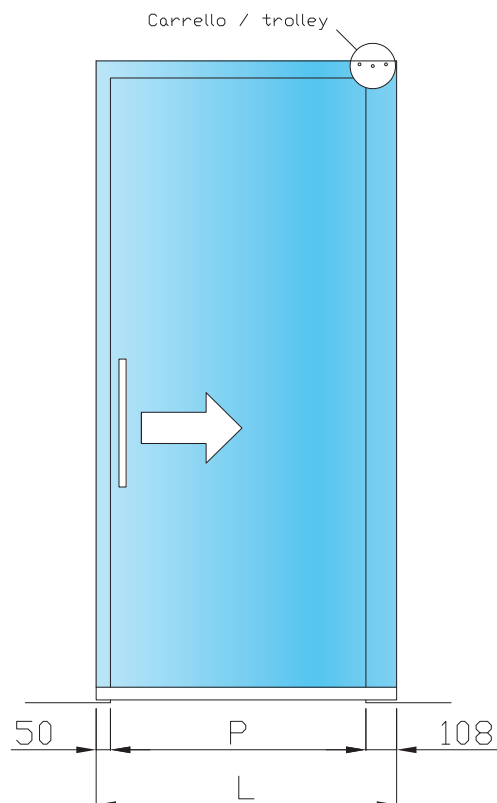
- Ghost 1100
P = min 620 mm/max 1000 mm
- Ghost 1800
P = min 620 mm/max 1700 mm



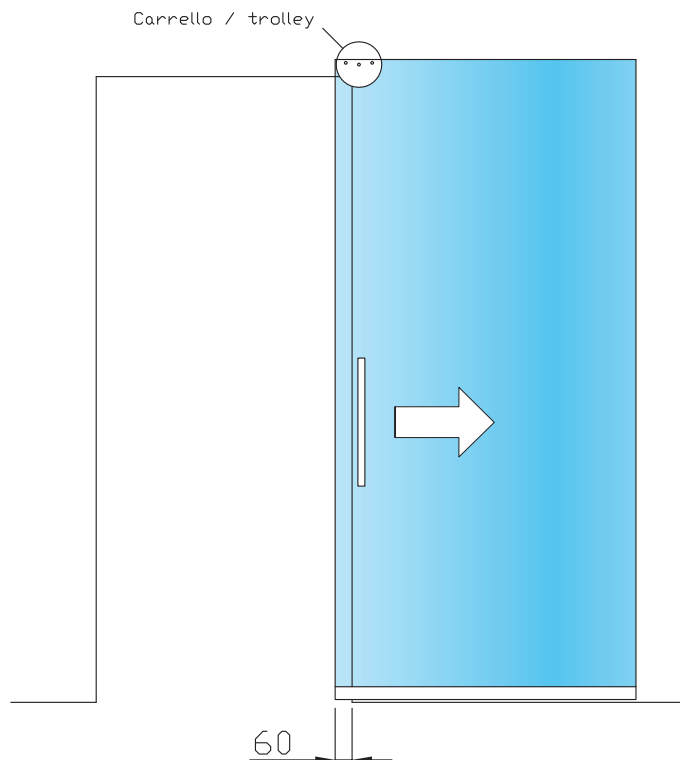
**POSIZIONAMENTO
DEL CARRELLO A MURO PER
APERTURA INTERMEDIA**

**WALL PLACING OF THE TROLLEY
FOR INTERMEDIATE OPENING**

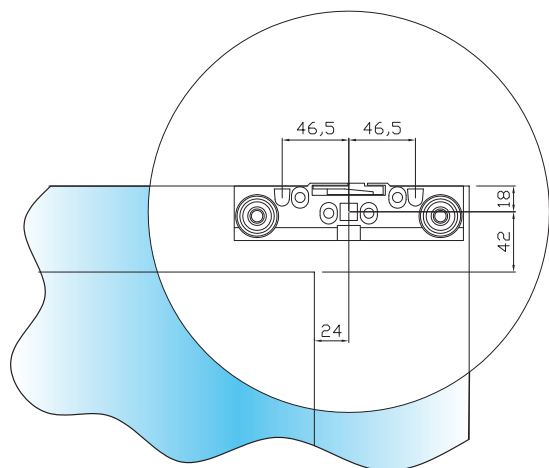
Porta chiusa/Closed door



Porta aperta/Open door



Particolare del carrello/Detail of the trolley

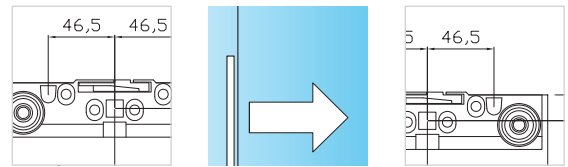


**Calcolo della larghezza del vetro
Calculation of the glass width**

$L = P + 158 \text{ mm}$

- Ghost 1100
P = min 562 mm/max 940 mm
- Ghost 1800
P = min 562 mm/max 1640 mm

Sezione tecnica "Ghost" "Ghost" Technical section



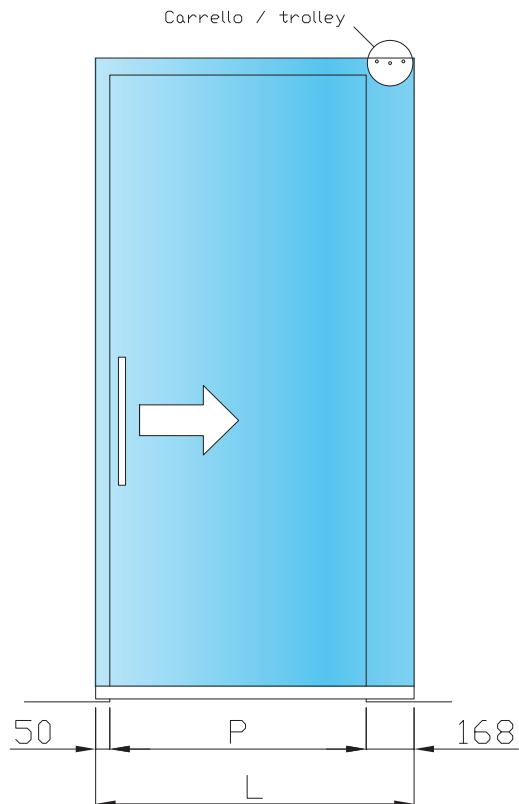
GFS
Innovate by Design

NEWS 2014

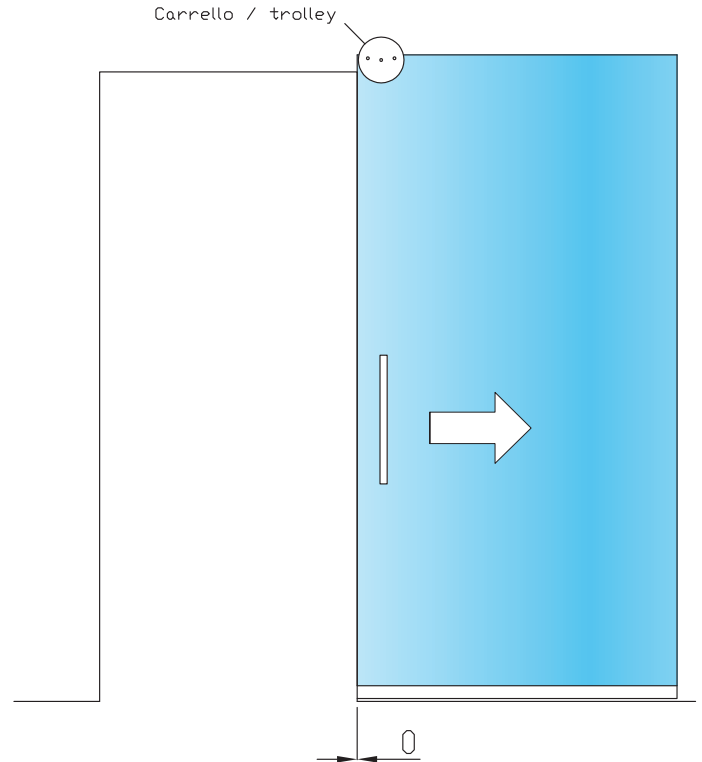
POSIZIONAMENTO DEL CARRELLO A MURO PER APERTURA TOTALE

WALL PLACING OF THE TROLLEY FOR TOTAL OPENING

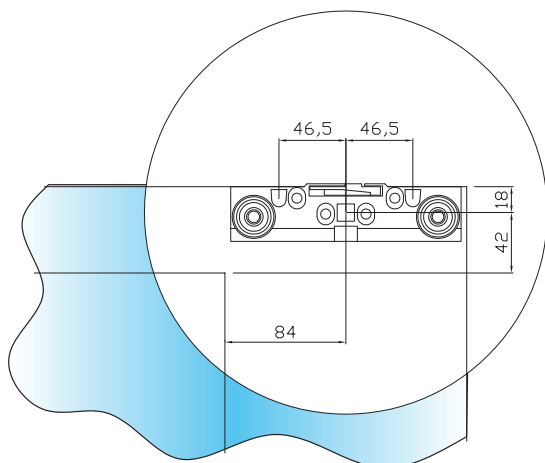
Porta chiusa/Closed door



Porta aperta/Open door



Particolare del carrello/Detail of the trolley



Calcolo della larghezza del vetro
Calculation of the glass width

$$L = P + 218 \text{ mm}$$

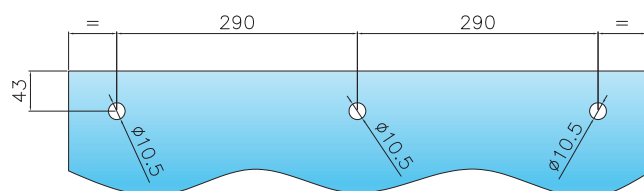
Ghost 1100
P = min 502 mm/max 880 mm

Ghost 1800
P = min 502 mm/max 1580 mm

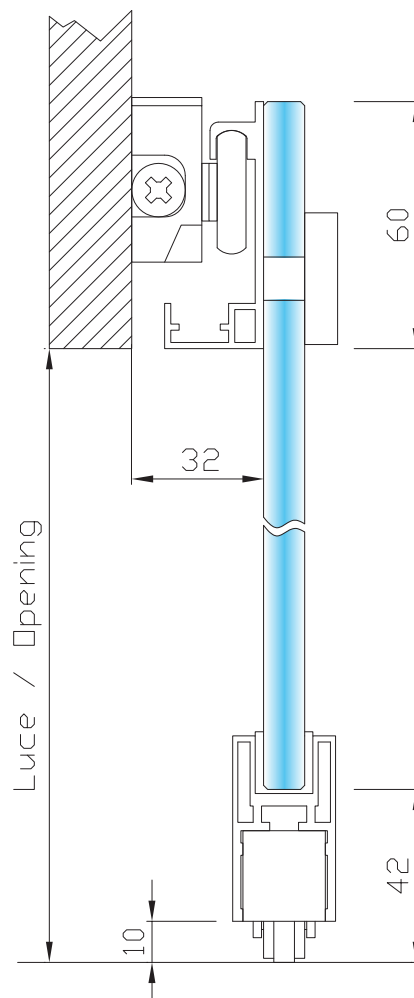
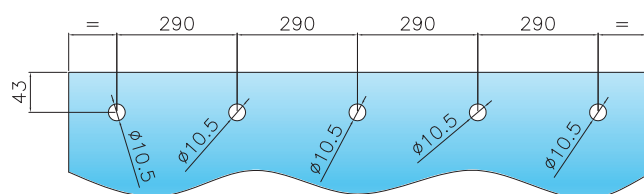
Lavorazione sul vetro
Processing on the glass

Vista in sezione
Sectional view

Ghost 1100



Ghost 1800



Fissaggio a parete
Wall fixing

Altezza porta = Luce + 18 mm
Door height = Opening + 18 mm

**SISTEMA SCORREVOLE
"YORK"**

In alluminio
Per vetro 8-8,76 mm
Peso massimo della porta 80 kg
Con sistema di ammortizzo invisibile

NEWS 2014

"YORK" SLIDING SYSTEM

Aluminium
Glass thickness 8-8,76 mm
Max door weight 80 kg
With invisible system of shock absorber





Sliding door systems

er portico sco

Accessori per sistema "York" "York" accessories



GFS
Innovate by Design

NEWS 2014



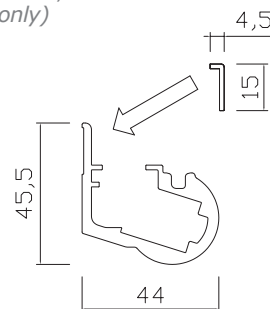
Box: 01 barra/bar

GUIDA DI SCORRIMENTO "YORK"

In alluminio
Completa di profilo per copertura viti in ABS bianco (verniciabile)
Lunghezze disponibili: 2000, 3000, 4000, 6000* mm
(*solo per anodizzato naturale)

"YORK" SLIDING GUIDE

In aluminium
Fitted with cover profile for screws in white ABS (paintable)
Available lengths: 2000, 3000, 4000, 6000*
(*natural anodized aluminium only)



Codice/Code	Finiture/Finishes	Prezzo/Price
E19A01611	anodizzato naturale/natural anodized	€ 143,00 mt
E19A01715	cromato lucido/polished chrome	€ 158,00 mt



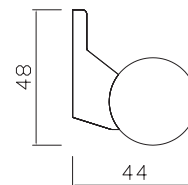
Box: 01 cp/pair

COPPIA TAPPI DI CHIUSURA LATERALI PER GUIDA DI SCORRIMENTO "YORK"

In zama

"YORK" PAIR OF LATERAL CLOSING CAPS FOR SLIDING GUIDE

In zamak



Codice/Code	Finiture/Finishes	Prezzo/Price
E19A02611	anodizzato naturale/natural anodized	€ 29,63 cp/pair
E19A02715	cromato lucido/polished chrome	€ 32,89 cp/pair



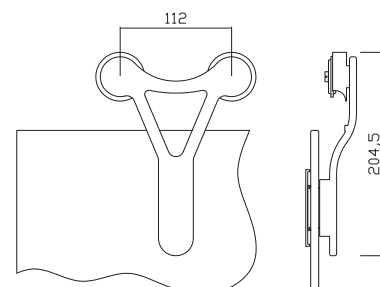
Box: 01 set

SET DI ACCESSORI PER ANTA SCORREVOLE "YORK"

Composto da: 2 carrelli, 2 ammortizzatori, 4 fermi, 2 riscontri, 1 guida a pavimento

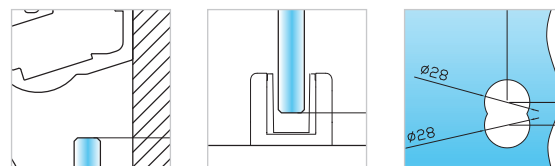
"YORK" FITTINGS SET FOR SLIDING DOORS

Fitted with: 2 trolleys, 2 shock absorbers, 4 stoppers, 2 receivers, 1 floor guide



Codice/Code	Finiture/Finishes	Prezzo/Price
E19A03611	anodizzato naturale/natural anodized	€ 642,00 pz/pcs
E19A03715	cromato lucido/polished chrome	€ 706,00 pz/pcs

Sezione tecnica "York" "York" technical section



NEWS 2014

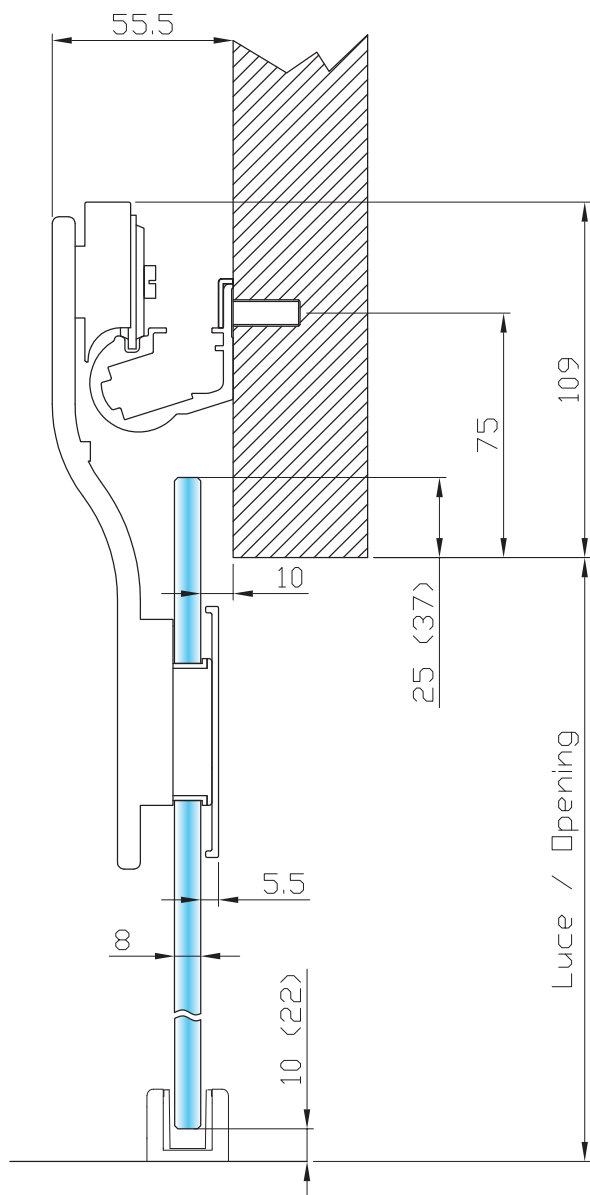
GFS
Innovate by Design

Vista in sezione

Possibilità di regolazione dell'altezza della porta

Sectional view

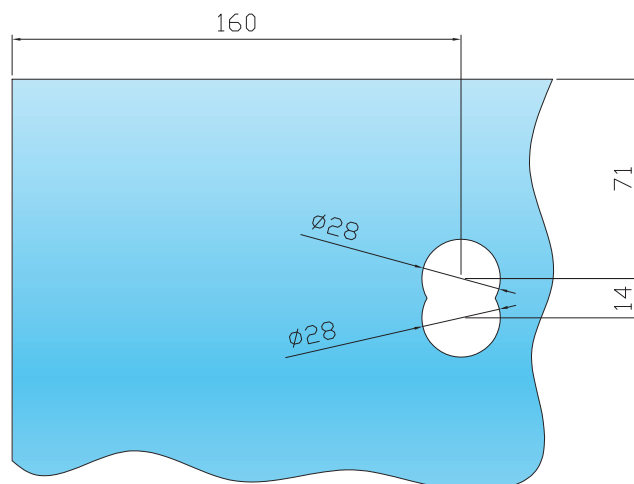
It is possible to adjust the door height



Fissaggio a parete Wall fixing

Altezza porta = Luce + 15 mm
Door height = Opening + 15 mm

Lavorazione sul vetro
Processing on glass



Dati tecnici / Technical details

Spessore vetro: 8-8,76 mm
Glass thickness: 8-8,76 mm

Peso massimo dell'anta: 80 kg
Maximum door weight: 80 kg

Larghezza minima dell'anta: 510 mm
Minimum door width: 510 mm

Larghezza massima dell'anta: 1300 mm
Maximum door width: 1300 mm

**SISTEMA SCORREVOLE
"BRIO"**

In alluminio anodizzato naturale
Per vetro 8-10 mm
Peso massimo della porta 120 kg

"BRIO" SLIDING SYSTEM

*Natural anodized aluminium
Glass thickness 8-10 mm
Max door weight 120 kg*

NEWS 2014

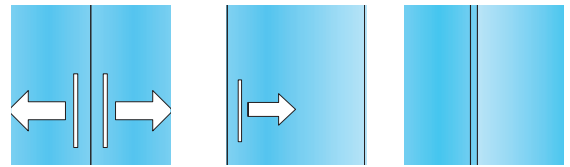




Sliding door systems

Casistiche set scorrevoli "Brio"

"Brio" examples

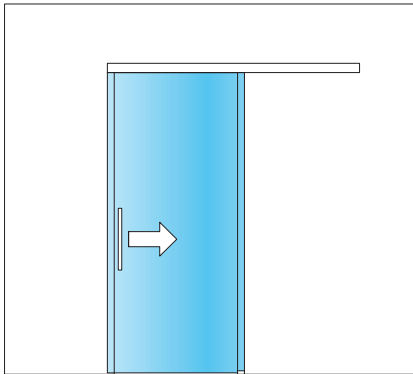


NEWS 2014



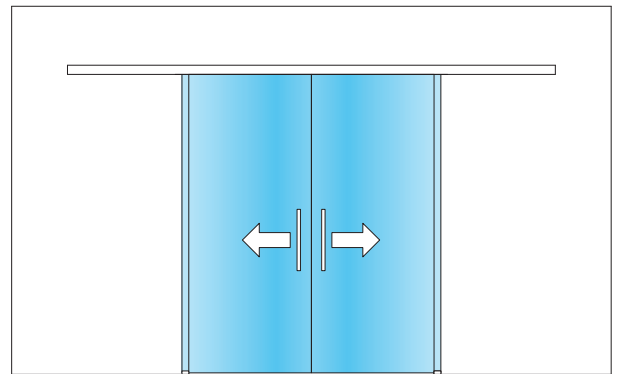
Porta singola con fissaggio frontale

Single door – frontal fixing



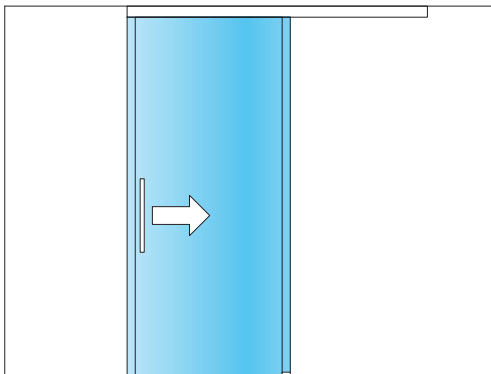
Porta doppia con fissaggio frontale

Double door – frontal fixing



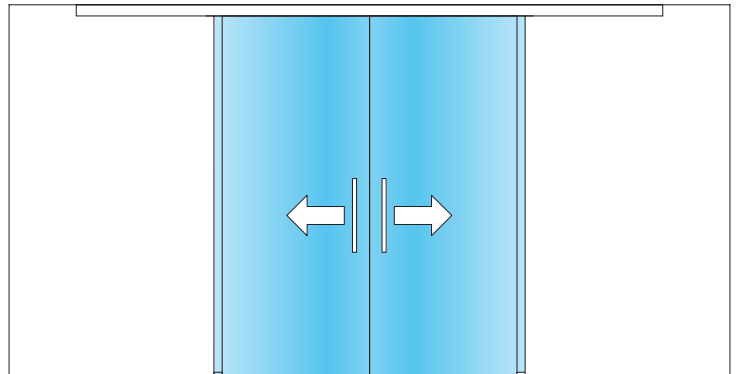
Porta singola con fissaggio a soffitto

Single door – ceiling fixing



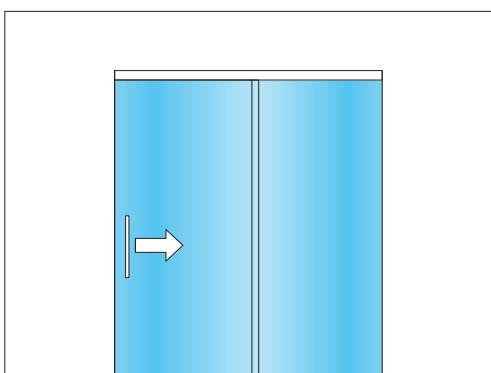
Porta doppia con fissaggio a soffitto

Double door – ceiling fixing



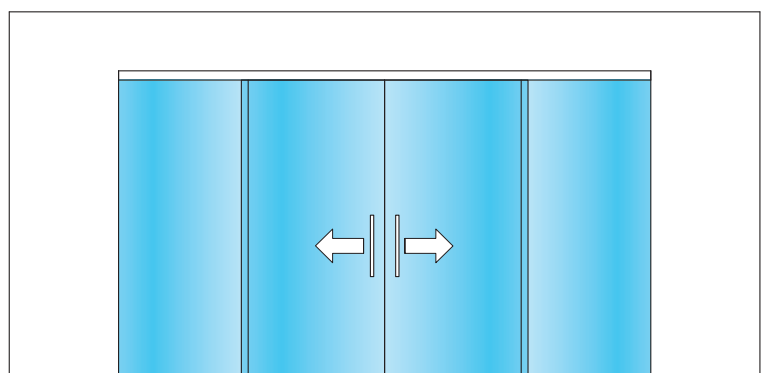
Porta singola + fisso con fissaggio a soffitto

Single door + fixed glass – ceiling fixing



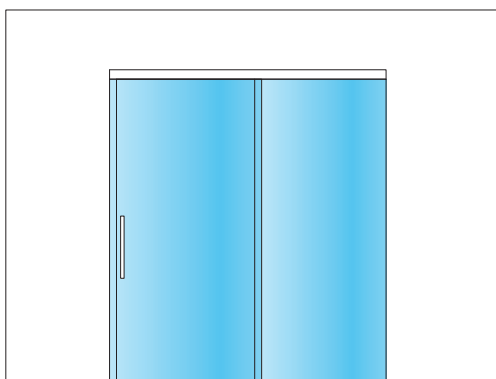
Porta doppia + fissi con fissaggio a soffitto

Double door + fixed glasses - ceiling fixing



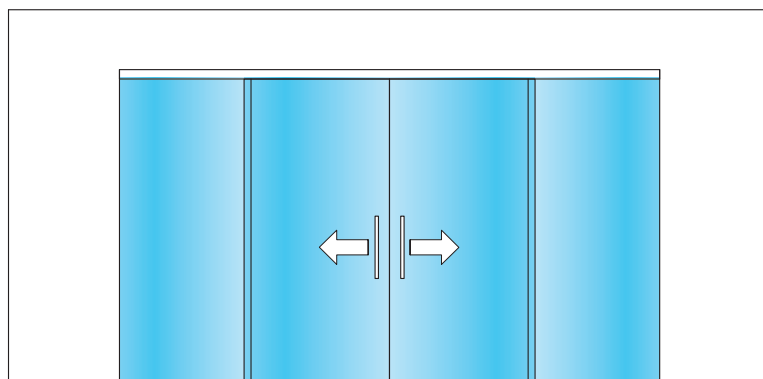
Porta singola + fisso con fissaggio frontale

Single door + fixed glass – frontal fixing



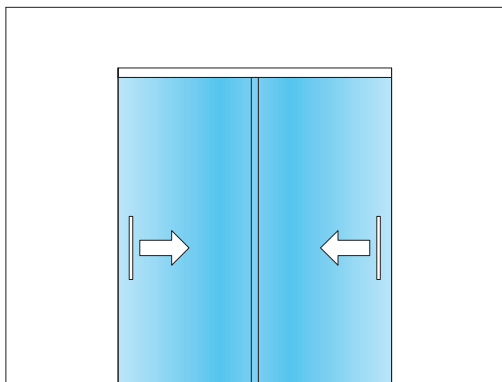
Porta doppia + fissi con fissaggio frontale

Double door + fixed glasses - frontal fixing



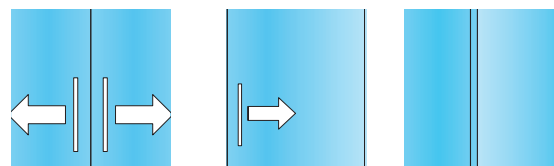
Doppia porta sovrapponibile con fissaggio a soffitto

Double overlapped door – ceiling fixing



Casistiche set scorrevoli "Brio"

"Brio" examples



NEWS 2014

GFS
Innovate by Design

SISTEMA PER PORTE SCORREVOLI IN VETRO

SLYDING SYSTEM FOR GLASS DOORS

	Porta singola fissaggio frontale <i>Single door - frontal fixing</i>	Porta doppia fissaggio frontale <i>Double door - frontal fixing</i>	Porta singola fissaggio soffitto <i>Single door - ceiling fixing</i>	Porta doppia fissaggio soffitto <i>Double door - ceiling fixing</i>	Porta singola + fisso fissaggio soffitto <i>Single door + fixed glass - ceiling fixing</i>	Porta doppia + fissi fissaggio soffitto <i>Double door + fixed glasses - ceiling fixing</i>	Porta singola + fisso fissaggio frontale <i>Single door + fixed door - frontal fixing</i>	Porta doppia + fissi fissaggio frontale <i>Double door + fixed glasses - frontal fixing</i>	Doppia porta sovrapponibile fissaggio a soffitto <i>Double overlapped door - ceiling fixing</i>
E17A00001	1 Pz/Pc	1 Pz/Pc							
E17A00002	1 Pz/Pc	1 Pz/Pc							
E17A00003			1 Pz/Pc	1 Pz/Pc					2 Pz/Pcs
E17A00004					1 Pz/Pc	1 Pz/Pc	1 Pz/Pc	1 Pz/Pc	
E17A00005					2 Pz/Pcs ■	3 Pz/Pcs ●	2 Pz/Pcs ★	3 Pz/Pcs ●	
E17A00006					1 Pz/Pc ■	2 Pz/Pcs ●	1 Pz/Pc ★	2 Pz/Pcs ●	
E17A00007	1 Pz/Pc	1 Pz/Pc	2 Pz/Pcs ▼	2 Pz/Pcs ▼					2 Pz/Pcs
E17A00008					1 Pz/Pc	1 Pz/Pc	1 Pz/Pc	1 Pz/Pc	
E17A00009	1 Cp/Pair	1 Cp/Pair							
E17A00016			1 Cp/Pair	1 Cp/Pair					
E17A00026							1 Cp/Pair	1 Cp/Pair	
E17A00010	2 Pz/Pcs	4 Pz/Pcs	2 Pz/Pcs	4 Pz/Pcs	2 Pz/Pcs	4 Pz/Pcs	2 Pz/Pcs	4 Pz/Pcs	4 Pz/Pcs
E17A00013	2 Pz/Pcs	4 Pz/Pcs	2 Pz/Pcs	4 Pz/Pcs	2 Pz/Pcs	4 Pz/Pcs	2 Pz/Pcs	4 Pz/Pcs	4 Pz/Pcs
E07R00001	2 Pz/Pcs	4 Pz/Pcs	2 Pz/Pcs	4 Pz/Pcs	2 Pz/Pcs	4 Pz/Pcs	2 Pz/Pcs	4 Pz/Pcs	4 Pz/Pcs
E17A00015	1 Pz/Pc	2 Pz/Pcs	1 Pz/Pc	2 Pz/Pcs	1 Pz/Pc	2 Pz/Pcs	1 Pz/Pc	2 Pz/Pcs	2 Pz/Pcs

2000 mm	€ 259,52	€ 363,22	€ 239,90	€ 343,60	€ 351,78	€ 455,48	€ 361,50	€ 465,20	€ 419,80
3000 mm	€ 334,28	€ 437,98	€ 316,70	€ 420,40	€ 474,22	€ 577,92	€ 483,94	€ 587,64	€ 526,00
4000 mm	€ 409,04	€ 512,74	€ 369,80	€ 473,50	€ 596,66	€ 700,36	€ 606,38	€ 710,08	€ 632,20
6000 mm	€ 558,56	€ 662,26	€ 499,70	€ 603,40	€ 843,14	€ 946,84	€ 852,86	€ 956,56	€ 844,60

- ▼ E17A00007: 1 pz lunghezza = lunghezza art. E17A00003/1 pc length = length art. E17A00003
1 pz lunghezza = larghezza passaggio/1 pc length = opening width
- E17A00005: 1 pz lunghezza = larghezza vetro fisso/1 pc length = fixed glass width
1 pz lunghezza = larghezza passaggio/1 pc length = opening width
E17A00006: 1 pz lunghezza = larghezza vetro fisso/1 pc length = fixed glass width
- E17A00005: 2 pz lunghezza = larghezza vetri fissi/2 pcs length = fixed glasses width
1 pz lunghezza = larghezza passaggio/1 pc length = opening width
E17A00006: 2 pz lunghezza = larghezza vetri fissi/2 pcs length = fixed glasses width
- ★ E17A00005: 1 pz lunghezza = larghezza vetro fisso/1 pc length = fixed glass width
1 pz lunghezza = larghezza passaggio+sovrapposizione vetro/1 pc length = opening width + glass overlap
E17A00006: 1 pz lunghezza = larghezza vetro fisso/1 pc length = fixed glass width

SISTEMA PORTE SCORREVOLI IN VETRO CON 1 AMMORTIZZATORE

SLYDING SYSTEM FOR GLASS DOORS WITH 1 SHOCK ABSORBER

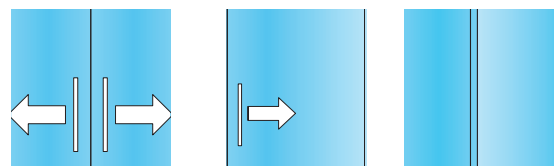
	Porta singola fissaggio frontale	Porta doppi a fissaggio frontale	Porta singola fissaggio soffitto	Porta doppia fissaggio soffitto	Porta singola + fisso fissaggio soffitto	Porta doppia + fissi fissaggio soffitto	Porta singola + fisso fissaggio frontale	Porta doppia + fissi fissaggio frontale	Doppia porta sovrapponibile fissaggio a soffitto
	<i>Single door - frontal fixing</i>	<i>Double door - frontal fixing</i>	<i>Single door - ceiling fixing</i>	<i>Double door - ceiling fixing</i>	<i>Single door + fixed glass - ceiling fixing</i>	<i>Double door + fixed glasses - ceiling fixing</i>	<i>Single door + fixed door - frontal fixing</i>	<i>Double door + fixed glasses - frontal fixing</i>	<i>Double overlapped door - ceiling fixing</i>
E17A00001	1 Pz/Pc	1 Pz/Pc							
E17A00002	1 Pz/Pc	1 Pz/Pc							
E17A00003			1 Pz/Pc	1 Pz/Pc					2 Pz/Pcs
E17A00004					1 Pz/Pc	1 Pz/Pc	1 Pz/Pc	1 Pz/Pc	
E17A00005					2 Pz/Pcs ■	3 Pz/Pcs ●	2 Pz/Pcs ★	3 Pz/Pcs ●	
E17A00006					1 Pz/Pc ■	2 Pz/Pcs ●	1 Pz/Pc ★	2 Pz/Pcs ●	
E17A00007	1 Pz/Pc	1 Pz/Pc	2 Pz/Pcs ▼	2 Pz/Pcs ▼					2 Pz/Pcs
E17A00008					1 Pz/Pc	1 Pz/Pc	1 Pz/Pc	1 Pz/Pc	
E17A00009	1 Cp/Pair	1 Cp/Pair							
E17A00016			1 Cp/Pair	1 Cp/Pair					
E17A00026							1 Cp/Pair	1 Cp/Pair	
E17A00010	1 Pz/Pc	2 Pz/Pcs	1 Pz/Pc	2 Pz/Pcs	1 Pz/Pc	2 Pz/Pcs	1 Pz/Pc	2 Pz/Pcs	2 Pz/Pcs
E17A00011	1 Pz/Pc	2 Pz/Pcs	1 Pz/Pc	2 Pz/Pcs	1 Pz/Pc	2 Pz/Pcs	1 Pz/Pc	2 Pz/Pcs	2 Pz/Pcs
E17A00013	1 Pz/Pc	2 Pz/Pcs	1 Pz/Pc	2 Pz/Pcs	1 Pz/Pc	2 Pz/Pcs	1 Pz/Pc	2 Pz/Pcs	2 Pz/Pcs
E17A00014	1 Pz/Pc	2 Pz/Pcs	1 Pz/Pc	2 Pz/Pcs	1 Pz/Pc	2 Pz/Pcs	1 Pz/Pc	2 Pz/Pcs	2 Pz/Pcs
E07R00001	2 Pz/Pcs	4 Pz/Pcs	2 Pz/Pcs	4 Pz/Pcs	2 Pz/Pcs	4 Pz/Pcs	2 Pz/Pcs	4 Pz/Pcs	4 Pz/Pcs
E17A00015	1 Pz/Pc	2 Pz/Pcs	1 Pz/Pc	2 Pz/Pcs	1 Pz/Pc	2 Pz/Pcs	1 Pz/Pc	2 Pz/Pcs	2 Pz/Pcs

2000 mm	€ 318,26	€ 480,70	€ 298,64	€ 461,08	€ 410,52	€ 572,96	€ 420,24	€ 582,68	€ 537,28
3000 mm	€ 393,02	€ 555,46	€ 375,44	€ 537,88	€ 532,96	€ 695,40	€ 542,68	€ 705,12	€ 643,48
4000 mm	€ 467,78	€ 630,22	€ 428,54	€ 590,98	€ 655,40	€ 817,84	€ 665,12	€ 827,56	€ 749,68
6000 mm	€ 617,30	€ 779,74	€ 558,44	€ 720,88	€ 901,88	€ 1.064,32	€ 911,60	€ 1.074,04	€ 962,08

- ▼ E17A00007: 1 pz lunghezza = lunghezza art. E17A00003/1 pc length = length art. E17A00003
1 pz lunghezza = larghezza passaggio/1 pc length = opening width
- E17A00005: 1 pz lunghezza = larghezza vetro fisso/1 pc length = fixed glass width
1 pz lunghezza = larghezza passaggio/1 pc length = opening width
E17A00006: 1 pz lunghezza = larghezza vetro fisso/1 pc length = fixed glass width
- E17A00005: 2 pz lunghezza = larghezza vetri fissi/2 pcs length = fixed glasses width
1 pz lunghezza = larghezza passaggio/1 pc length = opening width
E17A00006: 2 pz lunghezza = larghezza vetri fissi/2 pcs length = fixed glasses width
- ★ E17A00005: 1 pz lunghezza = larghezza vetro fisso/1 pc length = fixed glass width
1 pz lunghezza = larghezza passaggio+sovrapposizione vetro/1 pc length = opening width + glass overlap
E17A00006: 1 pz lunghezza = larghezza vetro fisso/1 pc length = fixed glass width

Casistiche set scorrevoli "Brio"

"Brio" examples



NEWS 2014

GFS
Innovate by Design

SISTEMA PORTE SCORREVOLI IN VETRO CON DOPPIO AMMORTIZZATORE

SLYDING SYSTEM FOR GLASS DOORS WITH DOUBLE SHOCK ABSORBER

	Porta singola fissaggio frontale <i>Single door - frontal fixing</i>	Porta doppia fissaggio frontale <i>Double door - frontal fixing</i>	Porta singola fissaggio soffitto <i>Single door - ceiling fixing</i>	Porta doppia fissaggio soffitto <i>Double door - ceiling fixing</i>	Porta singola + fisso fissaggio soffitto <i>Single door + fixed glass - ceiling fixing</i>	Porta doppia + fissi fissaggio soffitto <i>Double door + fixed glasses - ceiling fixing</i>	Porta singola + fisso fissaggio frontale <i>Single door + fixed door - frontal fixing</i>	Porta doppia + fissi fissaggio frontale <i>Double door + fixed glasses - frontal fixing</i>	Doppia porta sovrapponibile fissaggio a soffitto <i>Double overlapped door - ceiling fixing</i>
E17A00001	1 Pz/Pc	1 Pz/Pc							
E17A00002	1 Pz/Pc	1 Pz/Pc							
E17A00003			1 Pz/Pc	1 Pz/Pc					2 Pz/Pcs
E17A00004					1 Pz/Pc	1 Pz/Pc	1 Pz/Pc	1 Pz/Pc	
E17A00005					2 Pz/Pcs	3 Pz/Pcs	2 Pz/Pcs	3 Pz/Pcs	
E17A00006					1 Pz/Pc	2 Pz/Pcs	1 Pz/Pc	2 Pz/Pcs	
E17A00007	1 Pz/Pc	1 Pz/Pc	2 Pz/Pcs	2 Pz/Pcs					2 Pz/Pcs
E17A00008					1 Pz/Pc	1 Pz/Pc	1 Pz/Pc	1 Pz/Pc	
E17A00009	1 Cp/Pair	1 Cp/Pair							
E17A00016			1 Cp/Pair	1 Cp/Pair					
E17A00026							1 Cp/Pair	1 Cp/Pair	
E17A00012	1 Pz/Pc	2 Pz/Pcs	1 Pz/Pc	2 Pz/Pcs	1 Pz/Pc	2 Pz/Pcs	1 Pz/Pc	2 Pz/Pcs	2 Pz/Pcs
E17A00014	2 Pz/Pcs	4 Pz/Pcs	2 Pz/Pcs	4 Pz/Pcs	2 Pz/Pcs	4 Pz/Pcs	2 Pz/Pcs	4 Pz/Pcs	4 Pz/Pcs
E07R00001	2 Pz/Pcs	4 Pz/Pcs	2 Pz/Pcs	4 Pz/Pcs	2 Pz/Pcs	4 Pz/Pcs	2 Pz/Pcs	4 Pz/Pcs	4 Pz/Pcs
E17A00015	1 Pz/Pc	2 Pz/Pcs	1 Pz/Pc	2 Pz/Pcs	1 Pz/Pc	2 Pz/Pcs	1 Pz/Pc	2 Pz/Pcs	2 Pz/Pcs

2000 mm	€ 375,80	€ 595,78	€ 356,18	€ 576,16	€ 468,06	€ 688,04	€ 477,78	€ 697,76	€ 652,36
3000 mm	€ 450,56	€ 670,54	€ 432,98	€ 652,96	€ 590,50	€ 810,48	€ 600,22	€ 820,20	€ 758,56
4000 mm	€ 525,32	€ 745,30	€ 486,08	€ 706,36	€ 712,94	€ 932,92	€ 722,66	€ 942,64	€ 864,76
6000 mm	€ 674,84	€ 894,82	€ 615,98	€ 835,96	€ 959,42	€ 1.179,40	€ 969,14	€ 1.189,12	€ 1.077,16

- ▼ E17A00007: 1 pz lunghezza = lunghezza art. E17A00003/1 pc length = length art. E17A00003
1 pz lunghezza = larghezza passaggio/1 pc length = opening width
- E17A00005: 1 pz lunghezza = larghezza vetro fisso/1 pc length = fixed glass width
1 pz lunghezza = larghezza passaggio/1 pc length = opening width
E17A00006: 1 pz lunghezza = larghezza vetro fisso/1 pc length = fixed glass width
- E17A00005: 2 pz lunghezza = larghezza vetri fissi/2 pcs length = fixed glasses width
1 pz lunghezza = larghezza passaggio/1 pc length = opening width
E17A00006: 2 pz lunghezza = larghezza vetri fissi/2 pcs length = fixed glasses width
- ★ E17A00005: 1 pz lunghezza = larghezza vetro fisso/1 pc length = fixed glass width
1 pz lunghezza = larghezza passaggio+sovrapposizione vetro/1 pc length = opening width + glass overlap
E17A00006: 1 pz lunghezza = larghezza vetro fisso/1 pc length = fixed glass width

SISTEMA PER PORTE SCORREVOLI IN VETRO AD INNESTO RAPIDO

SLYDING SYSTEM FOR GLASS DOORS WITH QUICK COUPLING

	Porta singola fissaggio frontale <i>Single door - frontal fixing</i>	Porta doppia fissaggio frontale <i>Double door - frontal fixing</i>	Porta singola fissaggio soffitto <i>Single door - ceiling fixing</i>	Porta doppia fissaggio soffitto <i>Double door - ceiling fixing</i>	Porta singola + fisso fissaggio soffitto <i>Single door + fixed glass - ceiling fixing</i>	Porta doppia + fissi fissaggio soffitto <i>Double door + fixed glasses - ceiling fixing</i>	Porta singola + fisso fissaggio frontale <i>Single door + fixed door - frontal fixing</i>	Porta doppia + fissi fissaggio frontale <i>Double door + fixed glasses - frontal fixing</i>	Doppia porta sovrapponibile fissaggio a soffitto <i>Double overlapped door - ceiling fixing</i>
E17A00001	1 Pz/Pc	1 Pz/Pc							
E17A00002	1 Pz/Pc	1 Pz/Pc							
E17A00003			1 Pz/Pc	1 Pz/Pc					2 Pz/Pcs
E17A00004					1 Pz/Pc	1 Pz/Pc	1 Pz/Pc	1 Pz/Pc	
E17A00005					2 Pz/Pcs ■	3 Pz/Pcs ●	2 Pz/Pcs ★	3 Pz/Pcs ●	
E17A00006					1 Pz/Pc ■	2 Pz/Pcs ●	1 Pz/Pc ★	2 Pz/Pcs ●	
E17A00008	1 Pz/Pc	1 Pz/Pc	2 Pz/Pcs ▼	2 Pz/Pcs ▼	1 Pz/Pc	1 Pz/Pc	1 Pz/Pc	1 Pz/Pc	2 Pz/Pcs
E17A00023	1 Cp/Pair	1 Cp/Pair	1 Cp/Pair*	1 Cp/Pair*					
E17A00026							1 Cp/Pair	1 Cp/Pair	
E17A00019	2 Pz/Pcs	4 Pz/Pcs	2 Pz/Pcs	4 Pz/Pcs	2 Pz/Pcs	4 Pz/Pcs	2 Pz/Pcs	4 Pz/Pcs	4 Pz/Pcs
E17A00013	2 Pz/Pcs	4 Pz/Pcs	2 Pz/Pcs	4 Pz/Pcs	2 Pz/Pcs	4 Pz/Pcs	2 Pz/Pcs	4 Pz/Pcs	4 Pz/Pcs
E17A00022	1 Pz/Pc	1 Pz/Pc	1 Pz/Pc	1 Pz/Pc	1 Pz/Pc	1 Pz/Pc	1 Pz/Pc	1 Pz/Pc	1 Pz/Pc
E17A00024/25	1 Cp/Pair	2 Cp/Pairs	1 Cp/Pair	2 Cp/Pairs	1 Cp/Pair	2 Cp/Pairs	1 Cp/Pair	2 Cp/Pairs	2 Cp/Pairs
E17A00015	1 Pz/Pc	2 Pz/Pcs	1 Pz/Pc	2 Pz/Pcs	1 Pz/Pc	2 Pz/Pcs	1 Pz/Pc	2 Pz/Pcs	2 Pz/Pcs

2000 mm	€ 295,45	€ 430,82	€ 277,21	€ 412,58	€ 384,65	€ 520,02	€ 394,37	€ 529,74	€ 489,86
3000 mm	€ 371,59	€ 506,88	€ 356,77	€ 492,14	€ 507,09	€ 642,46	€ 516,81	€ 652,18	€ 598,82
4000 mm	€ 447,73	€ 583,10	€ 411,25	€ 546,62	€ 629,53	€ 764,90	€ 639,25	€ 774,62	€ 707,78
6000 mm	€ 600,01	€ 735,38	€ 545,29	€ 680,66	€ 876,01	€ 1.011,38	€ 885,73	€ 1.021,10	€ 925,70

▼ E17A00008: 1 pz lunghezza = lunghezza art. E17A00003/1 pc length = length art. E17A00003
1 pz lunghezza = larghezza passaggio/1 pc length = opening width

■ E17A00005: 1 pz lunghezza = larghezza vetro fisso/1 pc length = fixed glass width
1 pz lunghezza = larghezza passaggio/1 pc length = opening width
E17A00006: 1 pz lunghezza = larghezza vetro fisso/1 pc length = fixed glass width

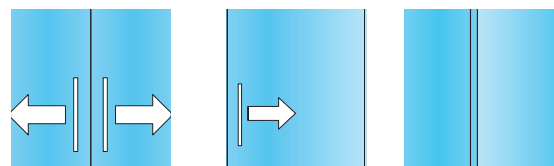
● E17A00005: 2 pz lunghezza = larghezza vetri fissi/2 pcs length = fixed glasses width
1 pz lunghezza = larghezza passaggio/1 pc length = opening width
E17A00006: 2 pz lunghezza = larghezza vetri fissi/2 pcs length = fixed glasses width

★ E17A00005: 1 pz lunghezza = larghezza vetro fisso/1 pc length = fixed glass width
1 pz lunghezza = larghezza passaggio+sovrapposizione vetro/1 pc length = opening width + glass overlap
E17A00006: 1 pz lunghezza = larghezza vetro fisso/1 pc length = fixed glass width

* da accorciare/to be shorten

Casistiche set scorrevoli "Brio"

"Brio" examples



NEWS 2014

GFS
Innovate by Design

SISTEMA PORTE SCORREVOLI IN VETRO CON 1 AMMORTIZZATORE AD INNESTO RAPIDO

SLYDING SYSTEM FOR GLASS DOORS WITH 1 SHOCK ABSORBER WITH QUICK COUPLING

	Porta singola fissaggio frontale <i>Single door - frontal fixing</i>	Porta doppia fissaggio frontale <i>Double door - frontal fixing</i>	Porta singola fissaggio soffitto <i>Single door - ceiling fixing</i>	Porta doppia fissaggio soffitto <i>Double door - ceiling fixing</i>	Porta singola + fisso fissaggio soffitto <i>Single door + fixed glass - ceiling fixing</i>	Porta doppia + fissi fissaggio soffitto <i>Double door + fixed glasses - ceiling fixing</i>	Porta singola + fisso fissaggio frontale <i>Single door + fixed door - frontal fixing</i>	Porta doppia + fissi fissaggio frontale <i>Double door + fixed glasses - frontal fixing</i>	Doppia porta sovrapponibile fissaggio a soffitto <i>Double overlapped door - ceiling fixing</i>
E17A00001	1 Pz/Pc	1 Pz/Pc							
E17A00002	1 Pz/Pc	1 Pz/Pc							
E17A00003			1 Pz/Pc	1 Pz/Pc					2 Pz/Pcs
E17A00004					1 Pz/Pc	1 Pz/Pc	1 Pz/Pc	1 Pz/Pc	
E17A00005					2 Pz/Pcs	3 Pz/Pcs	2 Pz/Pcs	3 Pz/Pcs	
E17A00006					1 Pz/Pc	2 Pz/Pcs	1 Pz/Pc	2 Pz/Pcs	
E17A00008	1 Pz/Pc	1 Pz/Pc	2 Pz/Pcs	2 Pz/Pcs	1 Pz/Pc	1 Pz/Pc	1 Pz/Pc	1 Pz/Pc	2 Pz/Pcs
E17A00023	1 Cp/Pair	1 Cp/Pair	1 Cp/Pair*	1 Cp/Pair*					
E17A00026							1 Cp/Pair	1 Cp/Pair	
E17A00019	1 Pz/Pc	2 Pz/Pcs	1 Pz/Pc	2 Pz/Pcs	1 Pz/Pc	2 Pz/Pcs	1 Pz/Pc	2 Pz/Pcs	2 Pz/Pcs
E17A00020	1 Pz/Pc	2 Pz/Pcs	1 Pz/Pc	2 Pz/Pcs	1 Pz/Pc	2 Pz/Pcs	1 Pz/Pc	2 Pz/Pcs	2 Pz/Pcs
E17A00013	1 Pz/Pc	2 Pz/Pcs	1 Pz/Pc	2 Pz/Pcs	1 Pz/Pc	2 Pz/Pcs	1 Pz/Pc	2 Pz/Pcs	2 Pz/Pcs
E17A00014	1 Pz/Pc	2 Pz/Pcs	1 Pz/Pc	2 Pz/Pcs	1 Pz/Pc	2 Pz/Pcs	1 Pz/Pc	2 Pz/Pcs	2 Pz/Pcs
E17A00022	1 Pz/Pc	1 Pz/Pc	1 Pz/Pc	1 Pz/Pc	1 Pz/Pc	1 Pz/Pc	1 Pz/Pc	1 Pz/Pc	1 Pz/Pc
E17A00024/25	1 Cp/Pair	2 Cp/Pairs	1 Cp/Pair	2 Cp/Pairs	1 Cp/Pair	2 Cp/Pairs	1 Cp/Pair	2 Cp/Pairs	2 Cp/Pairs
E17A00015	1 Pz/Pc	2 Pz/Pcs	1 Pz/Pc	2 Pz/Pcs	1 Pz/Pc	2 Pz/Pcs	1 Pz/Pc	2 Pz/Pcs	2 Pz/Pcs

2000 mm	€ 351,52	€ 542,96	€ 333,28	€ 524,72	€ 440,72	€ 632,16	€ 450,44	€ 641,88	€ 602,00
3000 mm	€ 427,66	€ 619,10	€ 412,84	€ 604,28	€ 563,16	€ 754,60	€ 572,88	€ 764,32	€ 710,96
4000 mm	€ 503,80	€ 695,24	€ 467,32	€ 658,76	€ 685,60	€ 877,04	€ 695,32	€ 886,76	€ 819,92
6000 mm	€ 656,08	€ 847,52	€ 601,36	€ 792,80	€ 932,08	€ 1.123,52	€ 941,80	€ 1.133,24	€ 1.037,84

▼ E17A00008: 1 pz lunghezza = lunghezza art. E17A00003/1 pc length = length art. E17A00003
1 pz lunghezza = larghezza passaggio/1 pc length = opening width

■ E17A00005: 1 pz lunghezza = larghezza vetro fisso/1 pc length = fixed glass width
1 pz lunghezza = larghezza passaggio/1 pc length = opening width
E17A00006: 1 pz lunghezza = larghezza vetro fisso/1 pc length = fixed glass width

● E17A00005: 2 pz lunghezza = larghezza vetri fissi/2 pcs length = fixed glasses width
1 pz lunghezza = larghezza passaggio/1 pc length = opening width
E17A00006: 2 pz lunghezza = larghezza vetri fissi/2 pcs length = fixed glasses width

★ E17A00005: 1 pz lunghezza = larghezza vetro fisso/1 pc length = fixed glass width
1 pz lunghezza = larghezza passaggio+sovrapposizione vetro/1 pc length = opening width + glass overlap
E17A00006: 1 pz lunghezza = larghezza vetro fisso/1 pc length = fixed glass width

* da accorciare/to be shorten

SISTEMA PORTE SCORREVOLI IN VETRO CON DOPPIO AMMORTIZZATORE AD INNESTO RAPIDO

SLYDING SYSTEM FOR GLASS DOORS WITH DOUBLE SHOCK ABSORBER WITH QUICK COUPLING

	Porta singola fissaggio frontale <i>Single door - frontal fixing</i>	Porta doppia fissaggio frontale <i>Double door - frontal fixing</i>	Porta singola fissaggio soffitto <i>Single door - ceiling fixing</i>	Porta doppia fissaggio soffitto <i>Double door - ceiling fixing</i>	Porta singola + fisso fissaggio soffitto <i>Single door + fixed glass - ceiling fixing</i>	Porta doppia + fissi fissaggio soffitto <i>Double door + fixed glasses - ceiling fixing</i>	Porta singola + fisso fissaggio frontale <i>Single door + fixed door - frontal fixing</i>	Porta doppia + fissi fissaggio frontale <i>Double door + fixed glasses - frontal fixing</i>	Doppia porta sovrappone- bile fissaggio a soffitto <i>Double overlapped door - ceiling fixing</i>
E17A00001	1 Pz/Pc	1 Pz/Pc							
E17A00002	1 Pz/Pc	1 Pz/Pc							
E17A00003			1 Pz/Pc	1 Pz/Pc					2 Pz/Pcs
E17A00004					1 Pz/Pc	1 Pz/Pc	1 Pz/Pc	1 Pz/Pc	
E17A00005					2 Pz/Pcs ■	3 Pz/Pcs ●	2 Pz/Pcs ★	3 Pz/Pcs ●	
E17A00006					1 Pz/Pc ■	2 Pz/Pcs ●	1 Pz/Pc ★	2 Pz/Pcs ●	
E17A00008	1 Pz/Pc	1 Pz/Pc	2 Pz/Pcs ▼	2 Pz/Pcs ▼	1 Pz/Pc	1 Pz/Pc	1 Pz/Pc	1 Pz/Pc	2 Pz/Pcs
E17A00023	1 Cp/Pair	1 Cp/Pair	1 Cp/Pair*	1 Cp/Pair*					
E17A00026							1 Cp/Pair	1 Cp/Pair	
E17A00021	1 Pz/Pc	2 Pz/Pcs	1 Pz/Pc	2 Pz/Pcs	1 Pz/Pc	2 Pz/Pcs	1 Pz/Pc	2 Pz/Pcs	2 Pz/Pcs
E17A00014	2 Pz/Pcs	4 Pz/Pcs	2 Pz/Pcs	4 Pz/Pcs	2 Pz/Pcs	4 Pz/Pcs	2 Pz/Pcs	4 Pz/Pcs	4 Pz/Pcs
E17A00022	1 Pz/Pc	1 Pz/Pc	1 Pz/Pc	1 Pz/Pc	1 Pz/Pc	1 Pz/Pc	1 Pz/Pc	1 Pz/Pc	1 Pz/Pc
E17A00024/25	1 Cp/Pair	2 Cp/Pairs	1 Cp/Pair	2 Cp/Pairs	1 Cp/Pair	2 Cp Pairs	1 Cp/Pair	2 Cp Pairs	2 Cp/Pairs
E17A00015	1 Pz/Pc	2 Pz/Pcs	1 Pz/Pc	2 Pz/Pcs	1 Pz/Pc	2 Pz/Pcs	1 Pz/Pc	2 Pz/Pcs	2 Pz/Pcs
2000 mm	€ 407,19	€ 654,30	€ 388,95	€ 636,06	€ 496,39	€ 743,50	€ 506,11	€ 753,22	€ 713,34
3000 mm	€ 483,33	€ 730,44	€ 468,51	€ 715,62	€ 618,83	€ 865,94	€ 628,55	€ 875,66	€ 822,30
4000 mm	€ 559,47	€ 806,58	€ 522,99	€ 770,10	€ 741,27	€ 988,38	€ 750,99	€ 998,10	€ 931,26
6000 mm	€ 711,75	€ 958,86	€ 657,03	€ 904,14	€ 987,75	€ 1.234,86	€ 997,47	€ 1.244,58	€ 1.149,18

▼ E17A00008: 1 pz lunghezza = lunghezza art. E17A00003/1 pc length = length art. E17A00003
1 pz lunghezza = larghezza passaggio/1 pc length = opening width

■ E17A00005: 1 pz lunghezza = larghezza vetro fisso/1 pc length = fixed glass width
1 pz lunghezza = larghezza passaggio/1 pc length = opening width
E17A00006: 1 pz lunghezza = larghezza vetro fisso/1 pc length = fixed glass width

● E17A00005: 2 pz lunghezza = larghezza vetri fissi/2 pcs length = fixed glasses width
1 pz lunghezza = larghezza passaggio/1 pc length = opening width
E17A00006: 2 pz lunghezza = larghezza vetri fissi/2 pcs length = fixed glasses width

★ E17A00005: 1 pz lunghezza = larghezza vetro fisso/1 pc length = fixed glass width
1 pz lunghezza = larghezza passaggio+sovrapposizione vetro/1 pc length = opening width + glass overlap
E17A00006: 1 pz lunghezza = larghezza vetro fisso/1 pc length = fixed glass width

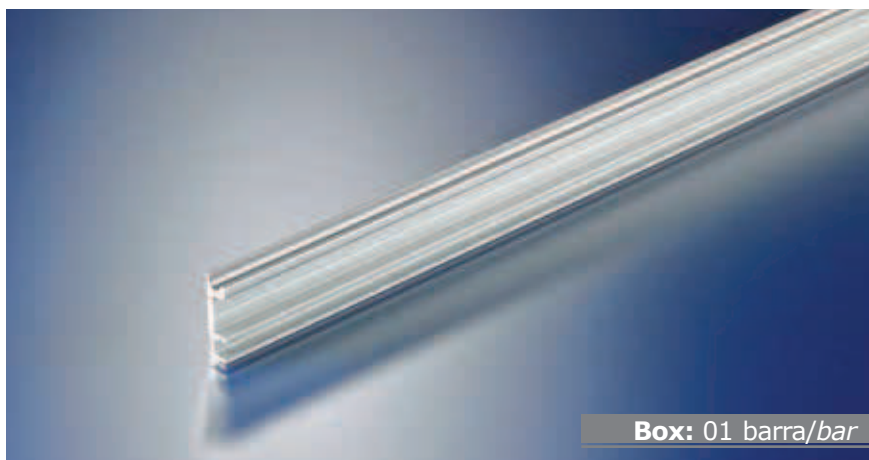
* da accorciare/to be shorten

Accessori per sistema "Brio" "Brio" accessories



NEWS 2014

GFS
Innovate by Design



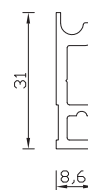
Box: 01 barra/bar

PROFILO PER FISSAGGIO FRONTALE "BRIO"

Estruso in alluminio
Anodizzato argento
In barre da 6000 mm, disponibili in tagli da
2000, 3000, 4000 e 6000 mm

"BRIO" PROFILE FOR FRONTAL FIXING

Aluminium extruded
Silver anodized
Profiles 6000 mm long, available cutted at
2000, 3000, 4000 and 6000 mm



Codice/Code
E17A00001

Prezzo/Price
€ 15,72 mt



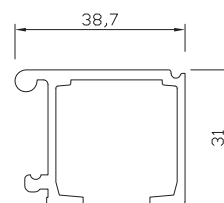
Box: 01 barra/bar

PROFILO SCORREVOLE "BRIO" PER FISSAGGIO FRONTALE

Estruso in alluminio
Anodizzato argento
In barre da 6000 mm, disponibili in tagli da
2000, 3000, 4000 e 6000 mm

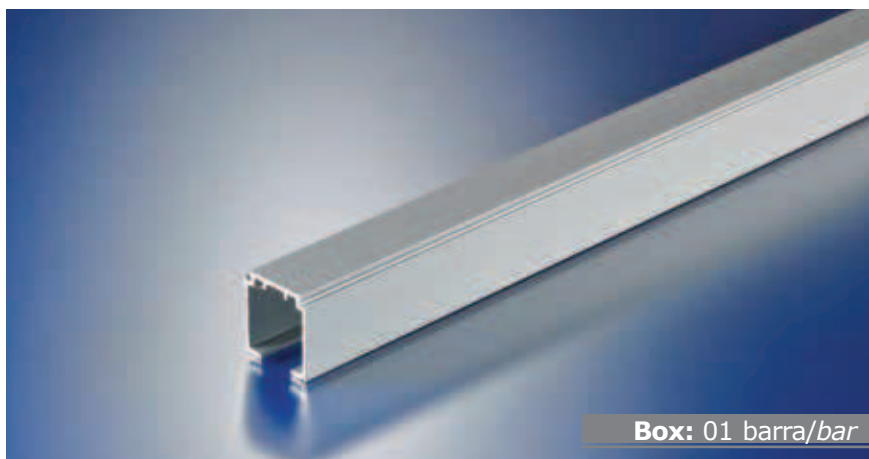
"BRIO" SLIDING PROFILE FOR FRONTAL FIXING

Aluminium extruded
Silver anodized
Profiles 6000 mm long, available cutted at
2000, 3000, 4000 and 6000 mm



Codice/Code
E17A00002

Prezzo/Price
€ 35,34 mt



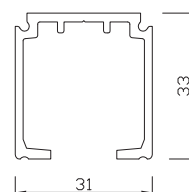
Box: 01 barra/bar

PROFILO SCORREVOLE "BRIO" PER FISSAGGIO A SOFFITTO

Estruso in alluminio
Anodizzato argento
In barre da 6000 mm, disponibili in tagli da
2000, 3000, 4000 e 6000 mm

"BRIO" SLIDING PROFILE FOR CEILING FIXING

Aluminium extruded
Silver anodized
Profiles 6000 mm long, available cutted at
2000, 3000, 4000 and 6000 mm



Codice/Code
E17A00003

Prezzo/Price
€ 29,40 mt



Box: 01 barra/bar

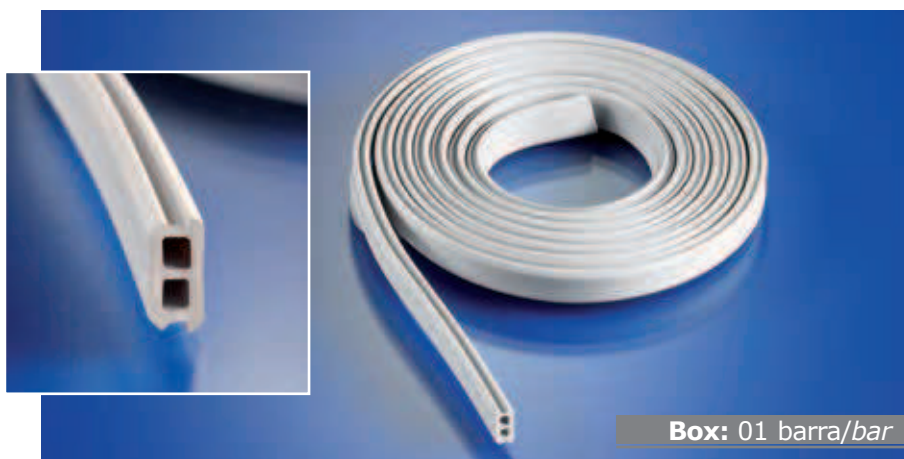
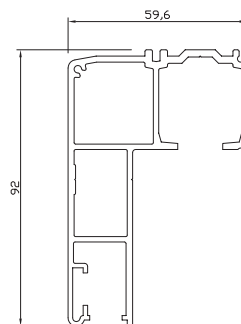
Codice / Code	Prezzo / Price
E17A00004	€ 94,08 mt

PROFILO SCORREVOLE " BRIO" CON SEDE PER VETRO FISSO

Estruso in alluminio
Anodizzato argento
In barre da 6000 mm, disponibili in tagli da 2000, 3000, 4000 e 6000 mm

"BRIO" PROFILE FOR SLIDING AND FIXED GLASS

Aluminium extruded
Silver anodized
Profiles 6000 mm long, available cutted at 2000,3000,4000 and 6000 mm



Box: 01 barra/bar

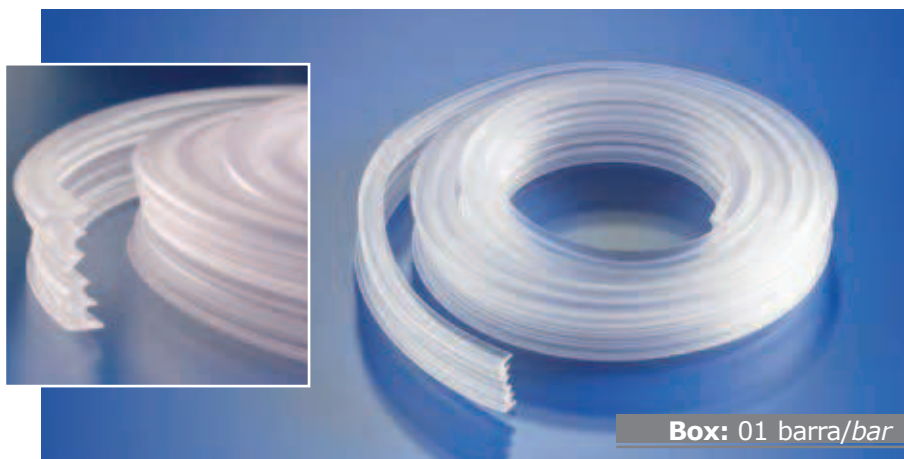
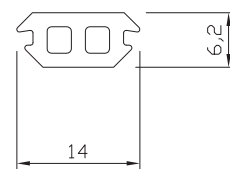
Codice / Code	Prezzo / Price
E17A00005	€ 3,28 mt

GUARNIZIONE "BRIO" PER APPOGGIO E COPERTURA

Estruso in PVC
Grigio
In barre da 10000 mm, disponibili in tagli da 2000, 3000, 4000, 6000 e 10000 mm

"BRIO" SUPPORT AND COVER GASKET

Extruded in PVC
Grey
Profiles 10000 mm long, available cutted at 2000,3000,4000,6000 and 10000 mm



Box: 01 barra/bar

Codice / Code	Prezzo / Price
E17A00006	€ 1,60 mt

GUARNIZIONE "BRIO" PER BLOCCAGGIO

Estruso in PVC
Trasparente
In barre da 10000 mm, disponibili in tagli da 2000, 3000, 4000, 6000 e 10000 mm

"BRIO" FIXING GASKET

Extruded in PVC
Transparent
Profiles 10000 mm long, available cutted at 2000,3000,4000,6000 and 10000 mm



Accessori per sistema "Brio" "Brio" accessories



NEWS 2014

GFS
Innovate by Design



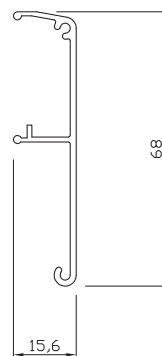
Box: 01 barra/bar

COPERTINA "BRIO" ALTEZZA 68 MM

Estruso in alluminio
Anodizzato argento
In barre da 6000 mm, disponibili in tagli da 2000, 3000, 4000 e 6000 mm

"BRIO" COVER HEIGHT 68 MM

Aluminium extruded
Silver anodized
Profiles 6000 mm long,
available cutted at
2000, 3000, 4000 and 6000
mm



Codice / Code
E17A00007

Prezzo / Price
€ 23,70 mt



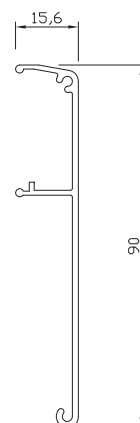
Box: 01 barra/bar

COPERTINA "BRIO" ALTEZZA 90 MM

Estruso in alluminio
Anodizzato argento
In barre da 6000 mm, disponibili in tagli da 2000, 3000, 4000 e 6000 mm

"BRIO" COVER HEIGHT 90 MM

Aluminium extruded
Silver anodized
Profiles 6000 mm long,
available cutted at
2000, 3000, 4000 and 6000
mm



Codice / Code
E17A00008

Prezzo / Price
€ 25,08 mt



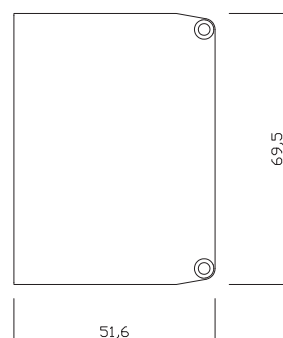
Box: 01 cp/pair

TAPPO LATERALE "BRIO" PER COPERTINA ALTEZZA 68 MM

Stampato in nylon
Argento

"BRIO" LATERAL CAP FOR COVER HEIGHT 68 MM

For frontal fixing
Mould for nylon
Silver



Codice / Code
E17A00009

Prezzo / Price
€ 6,30 cp/pair



Box: 01 cp/pair

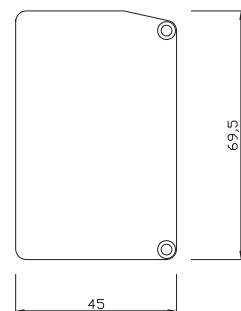
Codice / Code	Prezzo / Price
E17A00016	€ 6,30 cp/pair

TAPPO LATERALE "BRIO" PER COPERTINA ALTEZZA 68 MM

Per fissaggio a soffitto
Stampato in nylon
Argento

"BRIO" LATERAL CAP FOR COVER HEIGHT 68 MM

For ceiling fixing
Mould for nylon
Silver



Box: 01 cp/pair

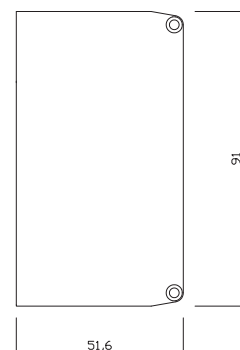
Codice / Code	Prezzo / Price
E17A00023	€ 6,60 cp/pair

TAPPO LATERALE "BRIO" PER COPERTINA ALTEZZA 90 MM

Per fissaggio frontale
Stampato in nylon
Argento

"BRIO" LATERAL CAP FOR COVER HEIGHT 90 MM

For frontal fixing
Mould for nylon
Silver



Box: 01 cp/pair

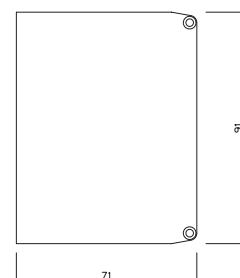
Codice / Code	Prezzo / Price
E17A00026	€ 9,72 cp/pair

TAPPO LATERALE "BRIO" PER COPERTINA ALTEZZA 90 MM

Per profilo con vetro fisso
Stampato in nylon
Argento

"BRIO" LATERAL CAP FOR COVER HEIGHT 90 MM

For profile with location for fixed glass
Mould for nylon
Silver



Accessori per sistema "Brio" "Brio" accessories



NEWS 2014

GFS
Innovate by Design



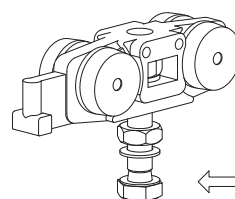
Box: 01 pz/pcs

CARRELLO SINGOLO "BRIO"

Con 4 ruote
Completo di vite di sospensione
Peso massimo della porta 120 kg

"BRIO" SINGLE TROLLEY

With 4 wheels
Fitted with suspension screws
Maximum door capacity 120 kg



Vite di
sospensione
Suspension
screw

Codice / Code
E17A00010

Prezzo / Price
€ 16,80 pz/pcs



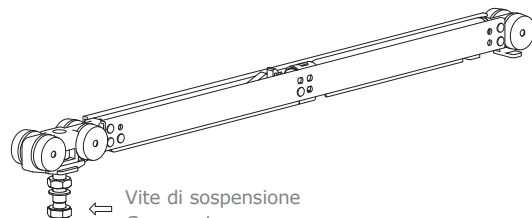
Box: 01 pz/pcs

CARRELLO SINGOLO "BRIO" CON AMMORTIZZATORE

Con 6 ruote
Completo di vite di sospensione
Peso massimo della porta 80 kg

"BRIO" SINGLE TROLLEY WITH SHOCK ABSORBER

With 6 wheels
With suspension screws
Maximum door capacity 80 kg



Vite di sospensione
Suspension screw

Codice / Code
E17A00011

Prezzo / Price
€ 68,90 pz/pcs



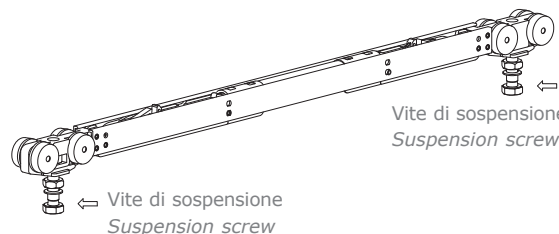
Box: 01 pz/pcs

CARRELLO DOPPIO "BRIO" CON AMMORTIZZATORI

Con 8 ruote
Completo di vite di sospensione
Larghezza minima della porta 852 mm
Interasse fisso 612 mm
Peso massimo della porta 80 kg

"BRIO" DOUBLE TROLLEY WITH SHOCK ABSORBERS

With 8 wheels
With suspension screws
Minimum door width 852 mm
Fixed distance between centers 612 mm
Maximum door capacity 80 kg



Vite di sospensione
Suspension screw

Vite di sospensione
Suspension screw

Codice / Code
E17A00012

Prezzo / Price
€ 136,60 pz/pcs



Patent Brevettato

Box: 01 pz/pcs

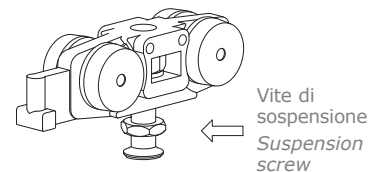
Codice / Code
 E17A00019

Prezzo / Price
 € 30,72 pz/pcs

CARRELLO SINGOLO "BRIO" AD INNESTO RAPIDO

 Con 4 ruote
 Completo di vite di sospensione
 Peso massimo della porta 120 kg

"BRIO" SINGLE TROLLEY WITH QUICK COUPLING

 With 4 wheels
 Fitted with suspension screw
 Maximum door capacity 120 kg

 Vite di sospensione
 Suspension screw


Patent Brevettato

Box: 01 pz/pcs

Codice / Code
Portata / Capacity
Prezzo / Price

E17A00020

80 kg

€ 80,15 pz/pcs

E17A00027

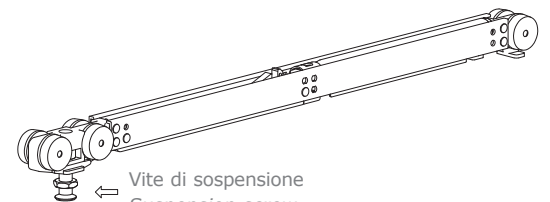
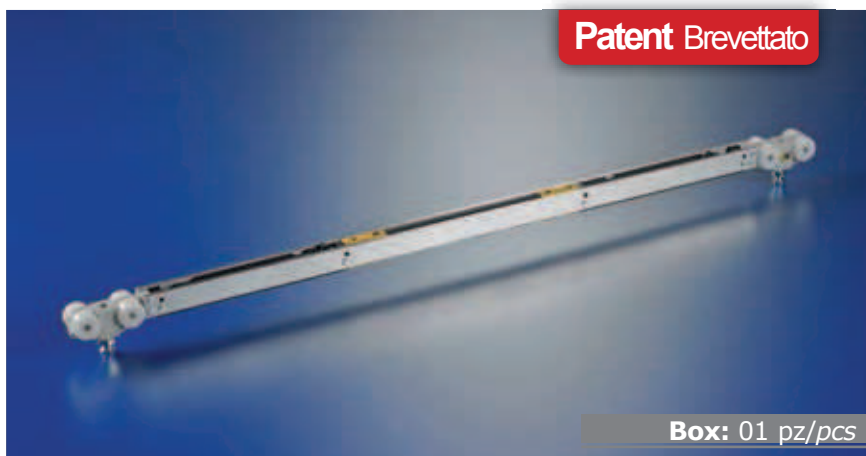
120 kg

€ 84,30 pz/pcs

CARRELLO SINGOLO "BRIO" CON AMMORTIZZATORE AD INNESTO RAPIDO

 Con 6 ruote
 Completo di vite di sospensione
 Peso massimo della porta 80 oppure 120 kg

"BRIO" SINGLE TROLLEY WITH SHOCK ABSORBER WITH QUICK COUPLING

 With 6 wheels
 Fitted with suspension screw
 Maximum door capacity 80 or 120 kg

 Vite di sospensione
 Suspension screw


Patent Brevettato

Box: 01 pz/pcs

Codice / Code
Prezzo / Price

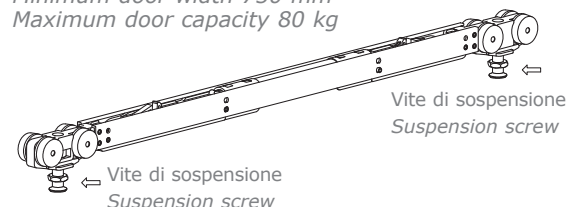
E17A00021

€ 159,90 pz/pcs

CARRELLO DOPPIO "BRIO" CON AMMORTIZZATORE AD INNESTO RAPIDO

 Con 8 ruote
 Completo di vite di sospensione
 Larghezza minima della porta 750 mm
 Peso massimo della porta 80 kg

"BRIO" DOUBLE TROLLEY WITH SHOCK ABSORBER WITH QUICK COUPLING

 With 8 wheels
 Fitted with suspension screws
 Minimum door width 750 mm
 Maximum door capacity 80 kg

 Vite di sospensione
 Suspension screw

 Vite di sospensione
 Suspension screw

Accessori per sistema "Brio" "Brio" accessories



NEWS 2014

GFS
Innovate by Design



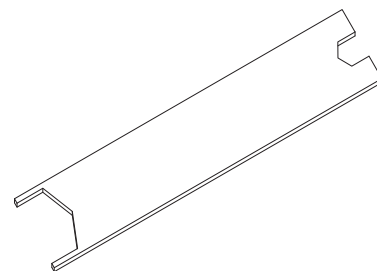
Box: 01 pz/pcs

CHIAVE PER FISSAGGIO DADO SU CARRELLI "BRIO"

Utile per la regolazione dell'altezza della vite e per lo sbloccaggio del gancio

"BRIO" FIXING KEY FOR TROLLEYS

Useful for the adjustment of the screw height and for the release of the hook



Codice/Code
E17A00022

Prezzo/Price
€ 1,20 pz/pcs



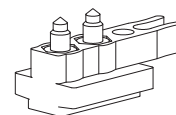
Box: 01 pz/pcs

STOPPER "BRIO"

Con clip di arresto

"BRIO" STOPPER

With stopping clips



Codice/Code
E17A00013

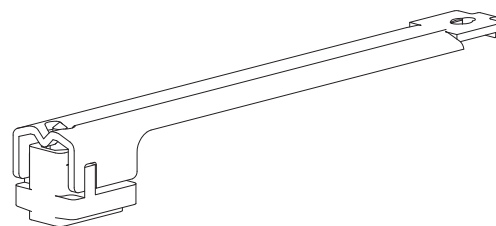
Prezzo/Price
€ 2,48 pz/pcs



Box: 01 pz/pcs

STOPPER "BRIO" PER AMMORTIZZATORE

"BRIO" STOPPER FOR SHOCK ABSORBER



Codice/Code
E17A00014

Prezzo/Price
€ 9,12 pz/pcs



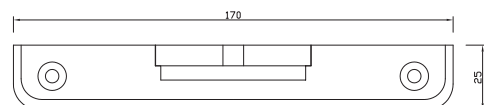
Box: 01 pz/pcs

MORSETTO A VETRO

In alluminio
Per vetro spessore 8-10 mm
Peso massimo della porta 60 kg

DOOR CLAMP

In aluminium
For glass thickness 8-10 mm
Maximum door capacity 60 kg



Codice/Code
E07R00001

Prezzo/Price
€ 28,01 pz/pcs



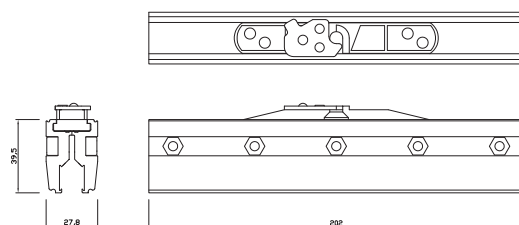
Box: 01 pz/pcs

MORSETTO A VETRO "BRIO"

Per vetro spessore 8-10 mm
Peso massimo della porta 120 kg

"BRIO" GLASS CLAMP

For glass thickness 8-10 mm
Maximum door capacity 120 kg



Codice/Code Spessore vetro/Glass thickness

E17A00024 8 mm
E17A00025 10 mm

Prezzo/Price
€ 59,85 pz/pcs
€ 59,85 pz/pcs



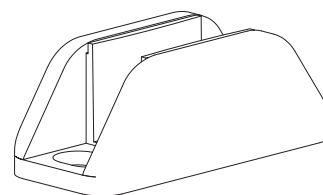
Box: 01 pz/pcs

MORSETTO GUIDA PAVIMENTO "BRIO"

In zama nichelato
Per spessore vetro 8-10-12 mm

"BRIO" FLOOR GUIDE

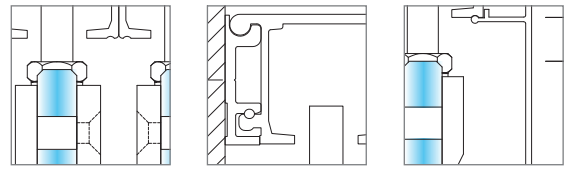
In zamak polished finish
For glass thickness 8-10-12 mm



Codice/Code
E17A00015

Prezzo/Price
€ 9,12 pz/pcs

Sezione tecnica "Brio"
"Brio" technical section



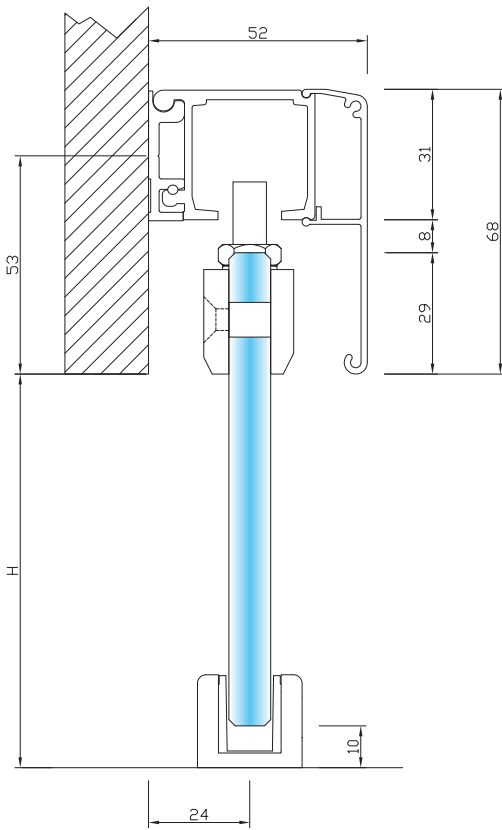
NEWS 2014

GFS
Innovate by Design

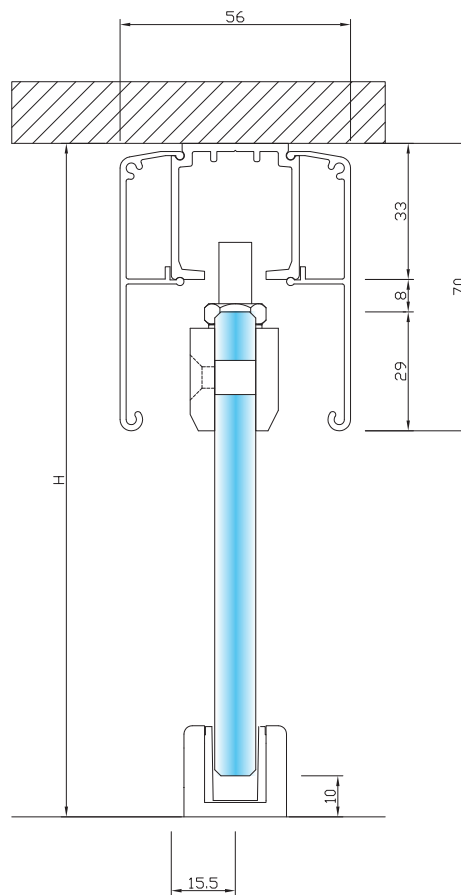
VISTE IN SEZIONE CON QUOTE PER INSTALLAZIONI CON
MORSETTO CON LAVORAZIONI SU VETRO

*SECTIONAL VIEW WITH DIMENSIONS FOR INSTALLATION WITH
CLAMP WITH GLASS PROCESSING*

1. "Brio" attacco frontale
"Brio" frontal fixing

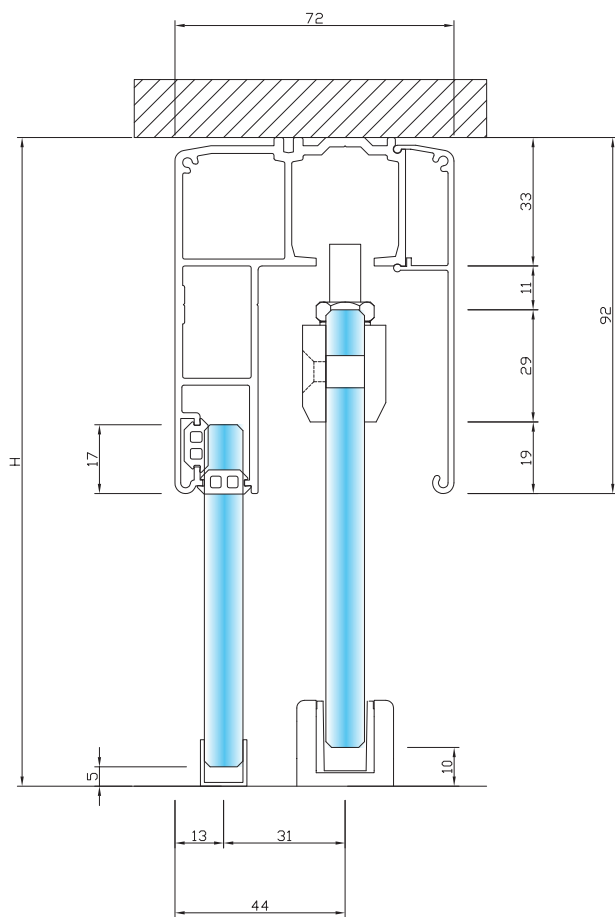
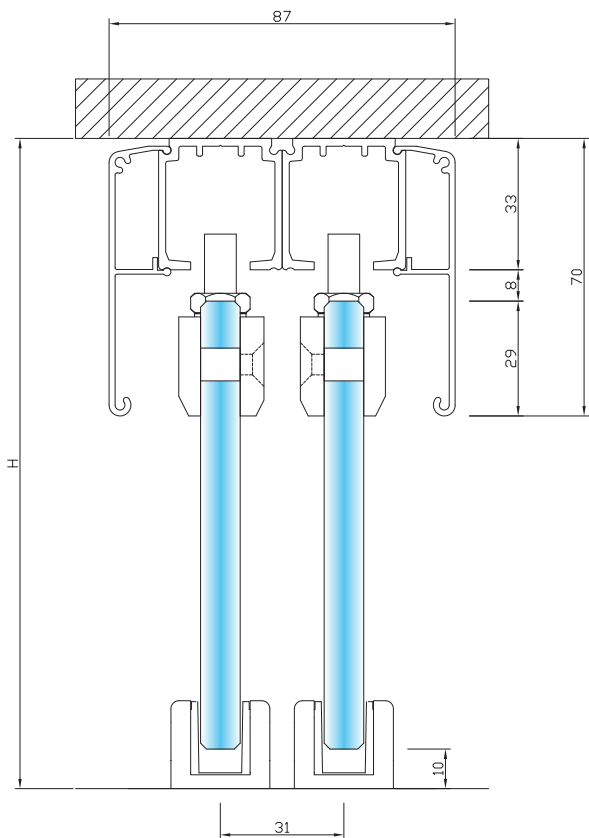


2. "Brio" attacco a soffitto
"Brio" ceiling fixing

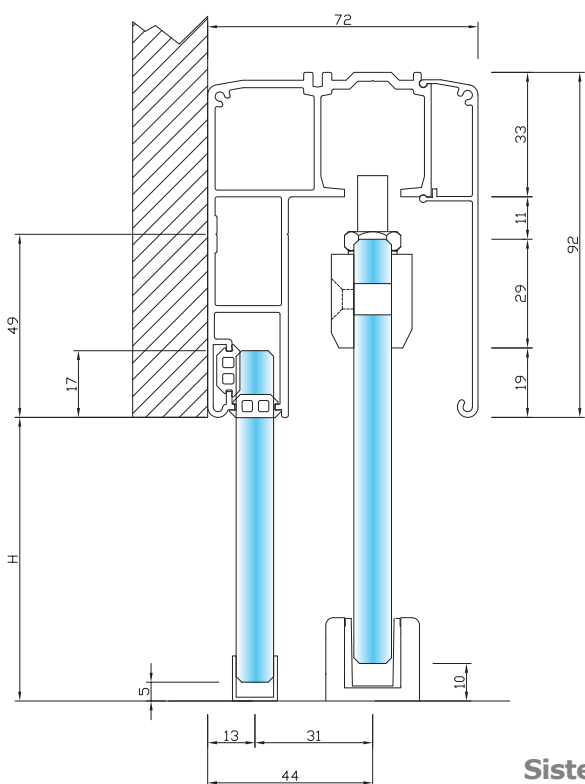


3. "Brio" attacco a soffitto (sovrapponibile)
"Brio" ceiling fixing (overlapped)

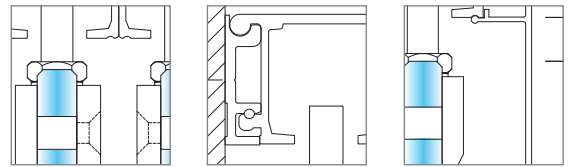
4. "Brio" attacco a soffitto (con vetro fisso)
"Brio" ceiling fixing (with fixed glass)



5. "Brio" attacco frontale (con vetro fisso)
"Brio" frontal fixing (with fixed glass)



Sezione tecnica "Brio" "Brio" technical section



GFS
Innovate by Design

NEWS 2014

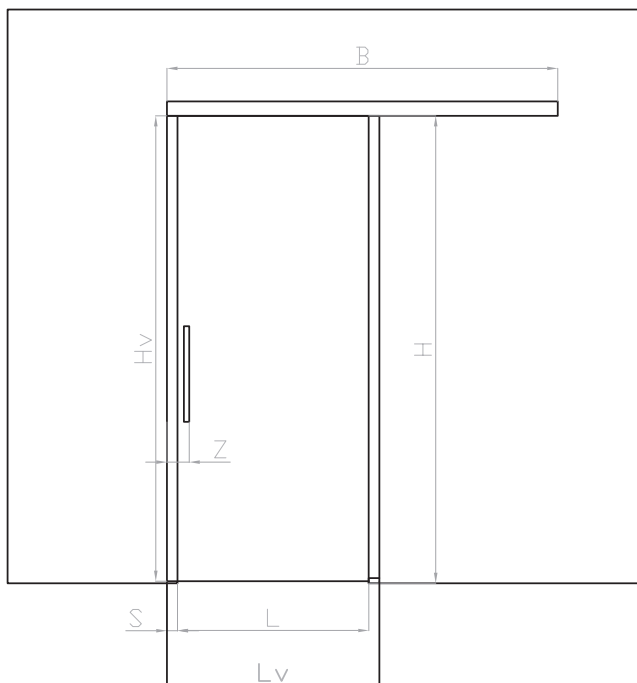
Le seguenti formule per il calcolo delle misure dei vetri fanno riferimento ad applicazioni standard e NON sono da ritenersi vincolanti su tutti i tipi di installazioni, soprattutto dove si possono riscontrare casistiche particolari (come ad esempio montaggi di porte sovradimensionate e molto pesanti, oppure fissaggi su pareti o strutture non particolarmente adatte per il sostegno del sistema).

Il sistema scorrevole "Brio" è stato studiato e prodotto per l'applicazione di vetri monolitici di spessore 8-10 mm temprati.

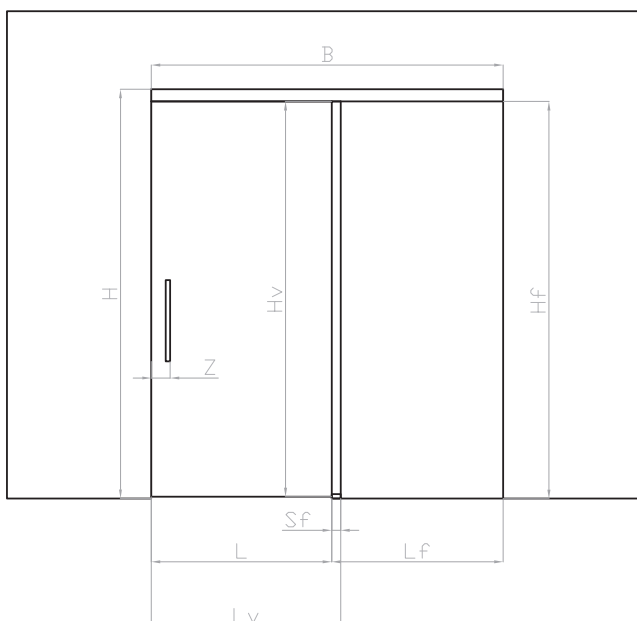
L'utilizzo di altri tipi di vetro è fortemente sconsigliato, e comunque sotto completa responsabilità dell'installatore.

The following formulas to calculate the glass dimension refer to standard applications and they have not to be considered as binding on all installations, especially where you can find particular situations (as for example, oversize and very heavy doors, or fixings on wall or structures not suitable for the system support). The sliding system "Brio" has been studied and produced to be used with monolithic and tempered glasses with thickness 8-10 mm.

The use of other types of glass is not suggested at all and the use of different glasses has to be considered under responsibility of the installer.



- B = lunghezza binario
guide length
- H = altezza passaggio
opening height
- L = larghezza passaggio
opening width
- S = sovrapposizione sul lato chiusura
overlapping on the closing side
- Z = ingombro del maniglione
handle tolerance
- Lv = larghezza vetro scorrevole
sliding glass width
- Hv = altezza vetro scorrevole
sliding glass height
- Lf = larghezza vetro fisso
fixed glass width
- Hf = altezza vetro fisso
fixed glass height
- Sf = sovrapposizione del vetro fisso
fixed glass overlapping



CALCOLO DELLE MISURE DEI VETRI

1. **Anta singola con fissaggio frontale a parete**
 $L_v = L + 100 \text{ mm}$
 $H_v = H + 19 \text{ mm}$
Anta doppia con fissaggio frontale a parete
 $L_v = L : 2 + 50 \text{ mm}$
 $H_v = H + 19 \text{ mm}$
2. **Anta singola con fissaggio a soffitto**
 $L_v = L + 100 \text{ mm}$
 $H_v = H - 51 \text{ mm}$
Anta doppia con fissaggio a soffitto
 $L_v = L : 2 + 50 \text{ mm}$
 $H_v = H - 51 \text{ mm}$
3. **Anta doppia sovrapponibile con fissaggio a soffitto**
 $L_v = L : 2 + 25 \text{ mm}$
 $H_v = H - 51 \text{ mm}$
4. **Anta singola + vetro fisso con fissaggio a soffitto**
 $L_v = L + 50 \text{ mm}$
 $L_f = (\text{vano} - Z + 50 \text{ mm}) : 2$
 $H_v = H - 54 \text{ mm}$
 $H_f = H - 80 \text{ mm}$
Anta doppia + vetri fissi con fissaggio a soffitto
 $L_v = L : 2 + 50 \text{ mm}$
 $L_f = (\text{vano} - 2Z + 100 \text{ mm}) : 4$
 $H_v = H - 54 \text{ mm}$
 $H_f = H - 80 \text{ mm}$
5. **Anta singola + vetro fisso con fissaggio frontale a parete**
 $L_v = L + 100 \text{ mm}$
 $L_f = (\text{vano} - Z + 50 \text{ mm}) : 2 + S_f$
 $H_v = H + 38 \text{ mm}$
 $H_f = H + 12 \text{ mm}$
Anta doppia + vetri fissi con fissaggio frontale a parete
 $L_v = L : 2 + 50 \text{ mm}$
 $L_f = (\text{vano} - 2Z + 100 \text{ mm}) : 4 + S_f$
 $H_v = H + 38 \text{ mm}$
 $H_f = H + 12 \text{ mm}$

CALCULATION FOR GLASS DIMENSION:

1. **Single door with wall frontal fixing**
 $L_v = L + 100 \text{ mm}$
 $H_v = H + 19 \text{ mm}$
Double door with wall frontal fixing
 $L_v = L : 2 + 50 \text{ mm}$
 $H_v = H + 19 \text{ mm}$
2. **Single door with ceiling fixing**
 $L_v = L + 100 \text{ mm}$
 $H_v = H - 51 \text{ mm}$
double door with ceiling fixing
 $L_v = L : 2 + 50 \text{ mm}$
 $H_v = H - 51 \text{ mm}$
3. **Double overlapped door with ceiling fixing**
 $L_v = L : 2 + 25 \text{ mm}$
 $H_v = H - 51 \text{ mm}$
4. **Single door + fixed glass with ceiling fixing**
 $L_v = L + 50 \text{ mm}$
 $L_f = (\text{opening} - Z + 50 \text{ mm}) : 2$
 $H_v = H - 54 \text{ mm}$
 $H_f = H - 80 \text{ mm}$
Double door + fixed glasses with ceiling fixing
 $L_v = L : 2 + 50 \text{ mm}$
 $L_f = (\text{opening} - 2Z + 100 \text{ mm}) : 4$
 $H_v = H - 54 \text{ mm}$
 $H_f = H - 80 \text{ mm}$
5. **Single door + fixed glass with wall frontal fixing**
 $L_v = L + 100 \text{ mm}$
 $L_f = (\text{opening} - Z + 50 \text{ mm}) : 2 + S_f$
 $H_v = H + 38 \text{ mm}$
 $H_f = H + 12 \text{ mm}$
Double door + fixed glasses with wall frontal fixing
 $L_v = L : 2 + 50 \text{ mm}$
 $L_f = (\text{opening} - 2Z + 100 \text{ mm}) : 4 + S_f$
 $H_v = H + 38 \text{ mm}$
 $H_f = H + 12 \text{ mm}$

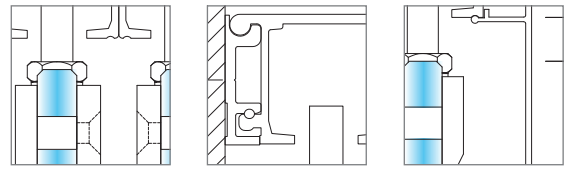
Note

- **I calcoli sopra descritti prevedono che il vetro si sovrapponga di 50 mm alla parete (o al vetro fisso). La misura di sovrapposizione può essere variata a piacimento dall'installatore, facendo sempre però attenzione alla dimensione del blocchetto guida a pavimento utilizzato.**

The calculations described above expect that the glass overlaps the wall (or the fixed glass) of 50 mm. The overlap dimension can change according to the necessities of the installer, always paying attention to the dimension of the floor guide used.

- **Fare attenzione alle larghezze minime del vetro quando si utilizzano carrelli con ammortizzatori**
 Pay attention to the minimum glass width when you use trolleys with shock absorbers
- **Attenzione, i calcoli sopra descritti sono stati fatti in previsione di utilizzare il morsetto per vetro art. E07R00001. E' possibile usare, a piacimento, altri modelli di morsetto. Questo però determina l'invalidazione delle formule date.**
 Please pay attention that the calculations described above have been done considering the use of the glass clamp art. E07R00001. It is possible to use other clamps, but this determines the invalidation of the formulas described previously.

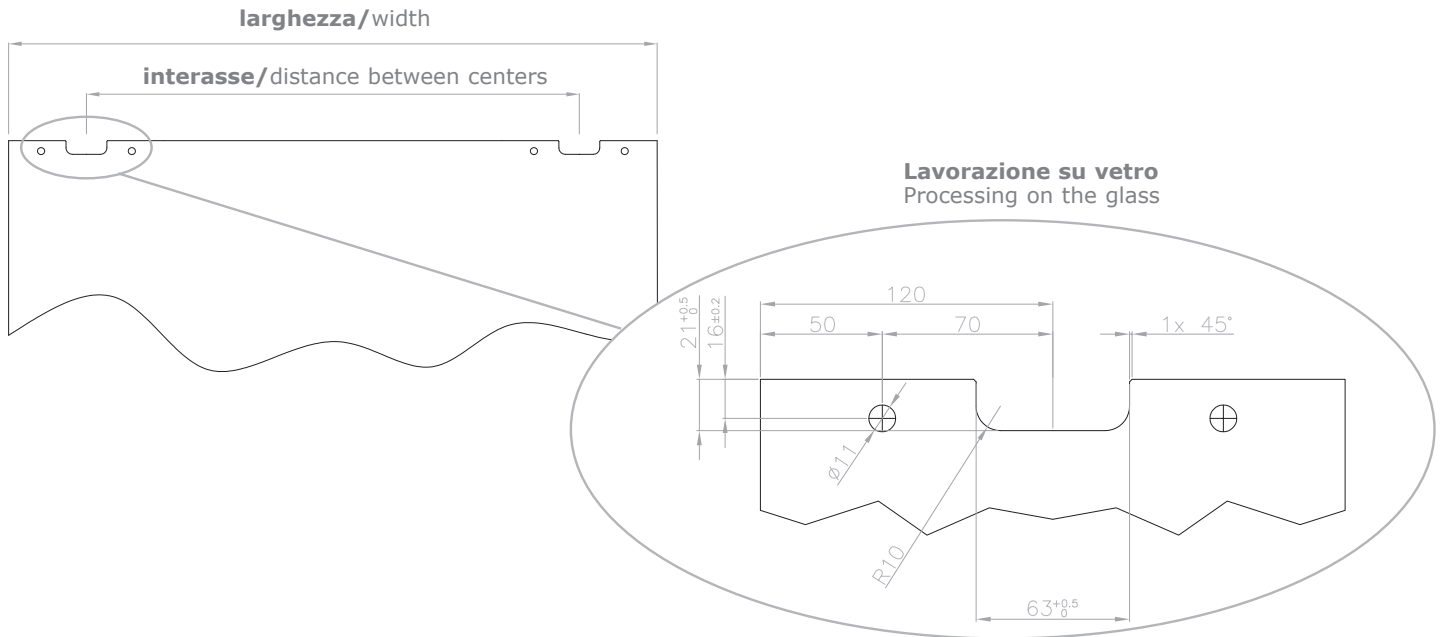
Sezione tecnica "Brio" "Brio" technical section



NEWS 2014

GFS
Innovate by Design

Lavorazione del vetro Processing on the glass



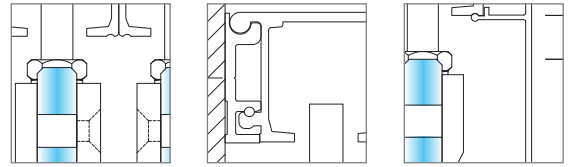
- I. Porta con due carrelli singoli senza ammortizzatori
interasse minimo 360 mm
larghezza minima del vetro 600 mm
*door with 2 single trolleys without shock absorbers
minimum distance between centers 360 mm
minimum door width 600 mm*
- II. Porta con un carrello singolo con ammortizzatore e un carrello senza
interasse minimo 435 mm
larghezza minima del vetro 675 mm
*door with 1 single trolley with shock absorber and 1 trolley without
minimum distance between centers 435 mm
minimum door width 675 mm*
- III. Porta con carrello doppio con ammortizzatori
interasse **fisso** 612 mm
larghezza minima del vetro 852
*door with 1 double trolley with shock absorbers
fixed minimum distance between centers 612 mm
minimum door width 852 mm*
- IV. Porta con due carrelli singoli con ammortizzatore
interasse minimo 800 mm
larghezza minima del vetro 1040
*door with 2 single trolleys with shock absorber
minimum distance between centers 800 mm
minimum door width 1040 mm*

Note

- **Le lavorazioni sopra riportate sono quelle relative al morsetto per vetro art. E07R00001. L'utilizzo di altri morsetti a vetro prevede naturalmente le proprie lavorazioni specifiche.**
The processings described above refer to the clamp art. E07R00001. The use of other clamps naturally provides its own specific processing.
- **Non sono indicate lavorazioni per montaggio di maniglioni, maniglie o pomoli in quanto rimangono a completa discrezione dell'installatore.**
Processing of glass for handles and knobs have not been specified because the choice of these is at the discretion of installer.



Sezione tecnica "Brio" "Brio" technical section



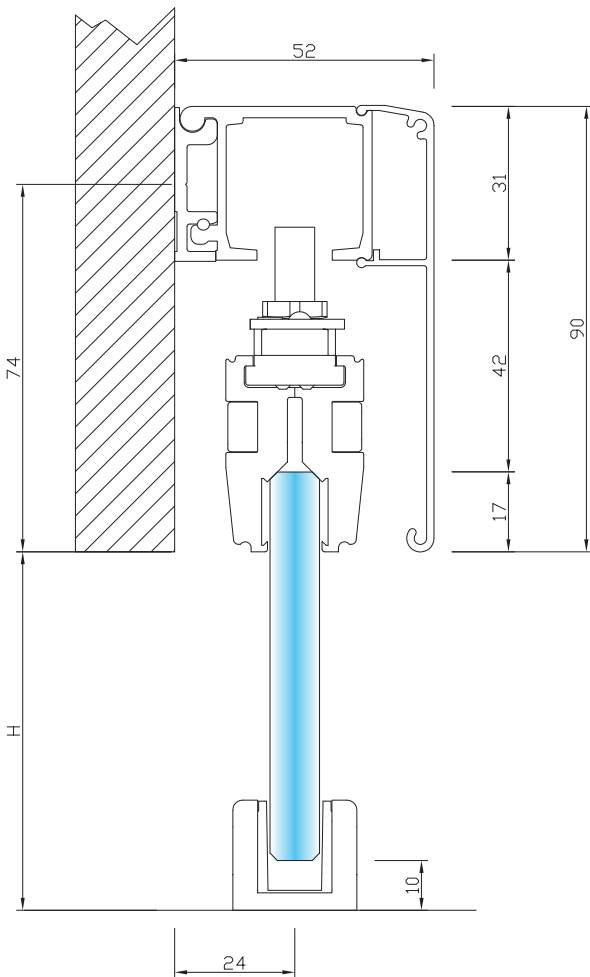
NEWS 2014

GFS
Innovate by Design

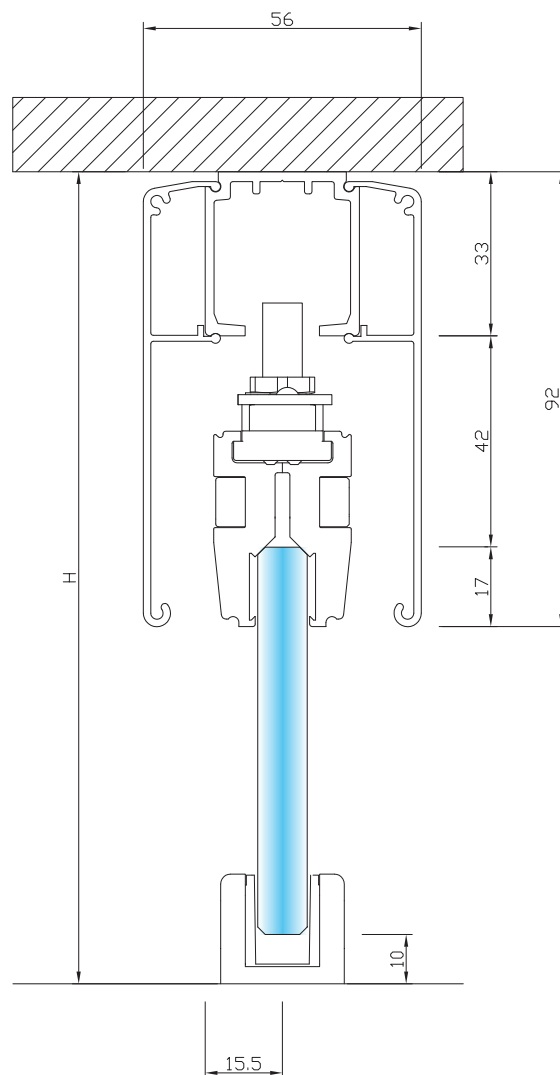
VISTE IN SEZIONE CON QUOTE PER INSTALLAZIONI CON MORSETTO SENZA LAVORAZIONI SU VETRO

SECTIONAL VIEW WITH DIMENSIONS FOR INSTALLATION WITH CLAMP WITHOUT GLASS PROCESSING

1. "Brio" attacco frontale
"Brio" frontal fixing

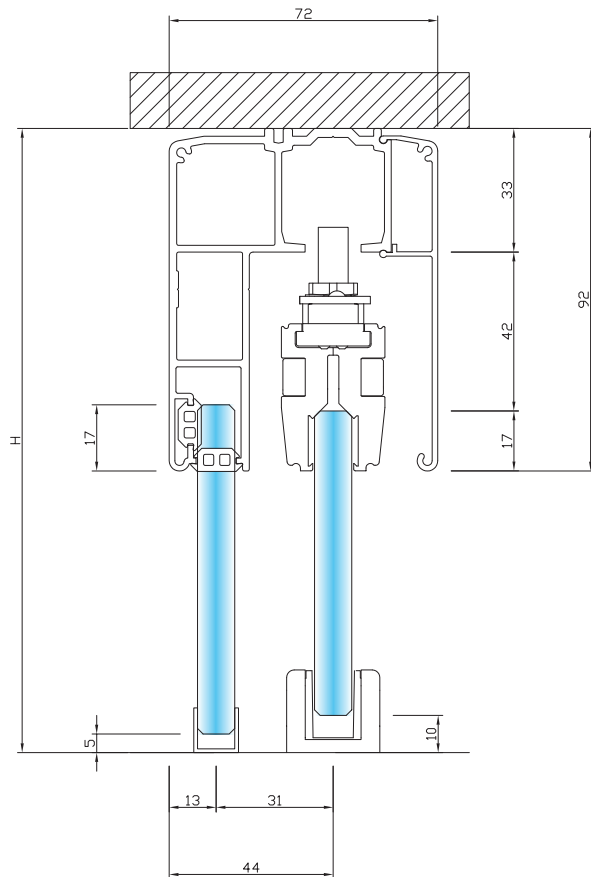
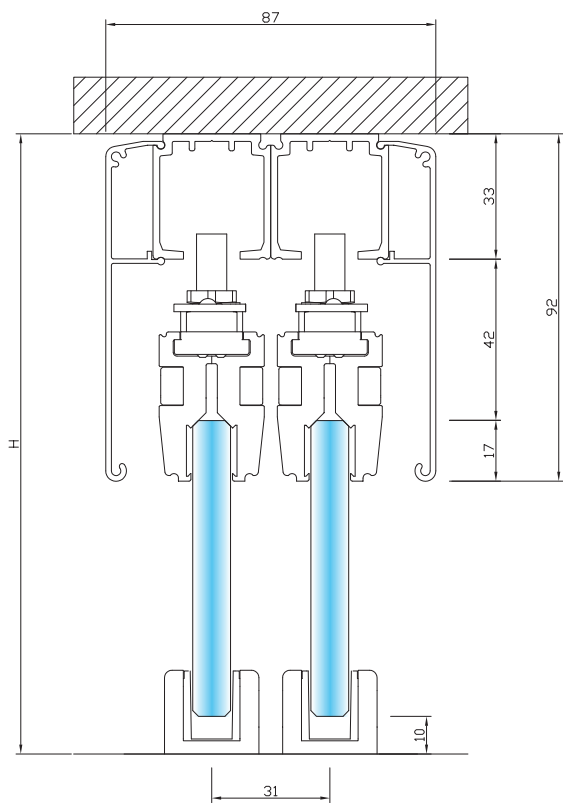


2. "Brio" attacco a soffitto
"Brio" ceiling fixing

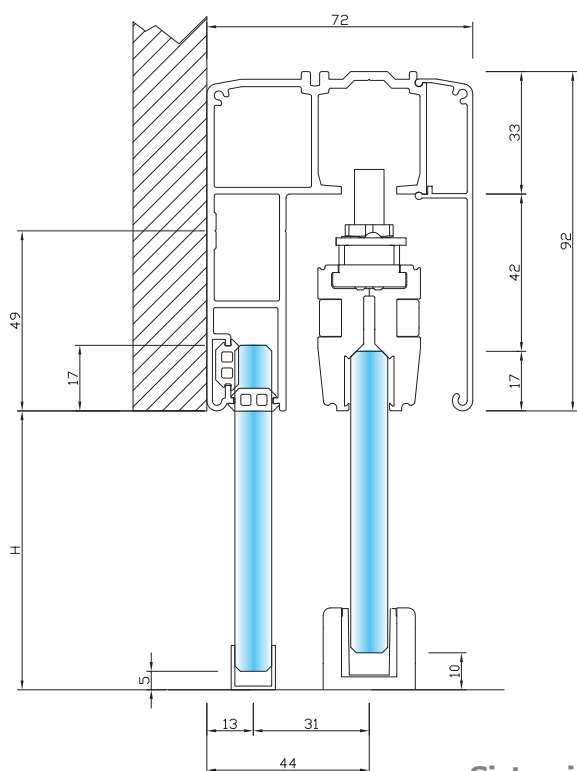


3. "Brio" attacco a soffitto (sovrapponibile)
"Brio" ceiling fixing (overlapped)

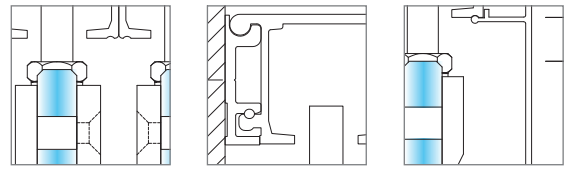
4. "Brio" attacco a soffitto (con vetro fisso)
"Brio" ceiling fixing (with fixed glass)



5. "Brio" attacco frontale (con vetro fisso)
"Brio" frontal fixing (with fixed glass)



Sezione tecnica "Brio" "Brio" technical section



GFS
Innovate by Design

NEWS 2014

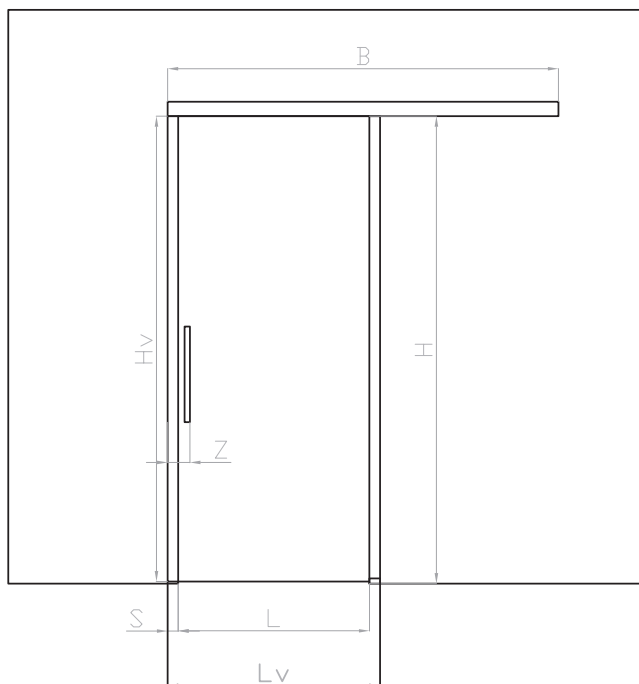
Le seguenti formule per il calcolo delle misure dei vetri fanno riferimento ad applicazioni standard e NON sono da ritenersi vincolanti su tutti i tipi di installazioni, soprattutto dove si possono riscontrare casistiche particolari (come ad esempio montaggi di porte sovradimensionate e molto pesanti, oppure fissaggi su pareti o strutture non particolarmente adatte per il sostegno del sistema).

Il sistema scorrevole "Brio" è stato studiato e prodotto per l'applicazione di vetri monolitici di spessore 8-10 mm temprati.

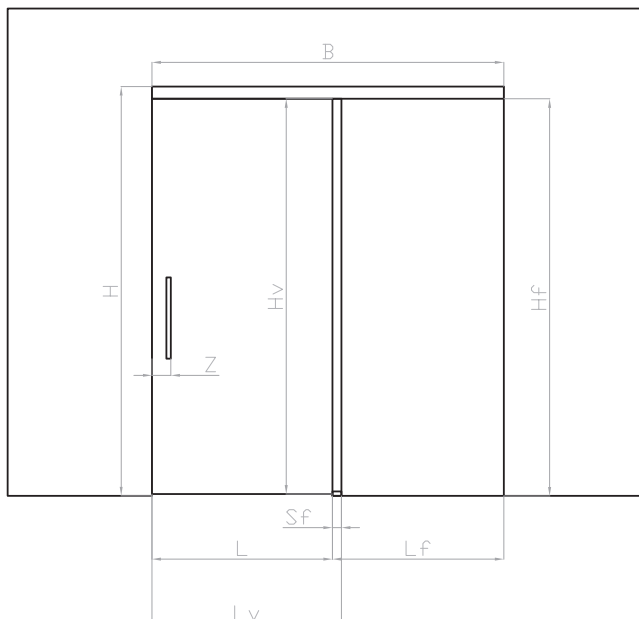
L'utilizzo di altri tipi di vetro è fortemente sconsigliato, e comunque sotto completa responsabilità dell'installatore.

The following formulas to calculate the glass dimension refer to standard applications and they have not to be considered as binding on all installations, especially where you can find particular situations (as for example, oversize and very heavy doors, or fixings on wall or structures not suitable for the system support). The sliding system "Brio" has been studied and produced to be used with monolithic and tempered glasses with thickness 8-10 mm.

The use of other types of glass is not suggested at all and the use of different glasses has to be considered under responsibility of the installer.



- B = lunghezza binario
guide length
- H = altezza passaggio
opening height
- L = larghezza passaggio
opening width
- S = sovrapposizione sul lato chiusura
overlapping on the closing side
- Z = ingombro del maniglione
handle tolerance
- Lv = larghezza vetro scorrevole
sliding glass width
- Hv = altezza vetro scorrevole
sliding glass height
- Lf = larghezza vetro fisso
fixed glass width
- Hf = altezza vetro fisso
fixed glass height
- Sf = sovrapposizione del vetro fisso
fixed glass overlapping



CALCOLO DELLE MISURE DEI VETRI

1. **Anta singola con fissaggio frontale a parete**
 $L_v = L + 100 \text{ mm}$
 $H_v = H + 7 \text{ mm}$
Anta doppia con fissaggio frontale a parete
 $L_v = L : 2 + 50 \text{ mm}$
 $H_v = H + 7 \text{ mm}$
2. **Anta singola con fissaggio a soffitto**
 $L_v = L + 100 \text{ mm}$
 $H_v = H - 85 \text{ mm}$
Anta doppia con fissaggio a soffitto
 $L_v = L : 2 + 50 \text{ mm}$
 $H_v = H - 85 \text{ mm}$
3. **Anta doppia sovrapponibile con fissaggio a soffitto**
 $L_v = L : 2 + 25 \text{ mm}$
 $H_v = H - 85 \text{ mm}$
4. **Anta singola + vetro fisso con fissaggio a soffitto**
 $L_v = L + 50 \text{ mm}$
 $L_f = (\text{vano} - Z + 50 \text{ mm}) : 2$
 $H_v = H - 85 \text{ mm}$
 $H_f = H - 80 \text{ mm}$
Anta doppia + vetri fissi con fissaggio a soffitto
 $L_v = L : 2 + 50 \text{ mm}$
 $L_f = (\text{vano} - 2Z + 100 \text{ mm}) : 4$
 $H_v = H - 85 \text{ mm}$
 $H_f = H - 80 \text{ mm}$
5. **Anta singola + vetro fisso con fissaggio frontale a parete**
 $L_v = L + 100 \text{ mm}$
 $L_f = (\text{vano} - Z + 50 \text{ mm}) : 2 + S_f$
 $H_v = H + 7 \text{ mm}$
 $H_f = H + 12 \text{ mm}$
Anta doppia + vetri fissi con fissaggio frontale a parete
 $L_v = L : 2 + 50 \text{ mm}$
 $L_f = (\text{vano} - 2Z + 100 \text{ mm}) : 4 + S_f$
 $H_v = H + 7 \text{ mm}$
 $H_f = H + 12 \text{ mm}$

CALCULATION FOR GLASS DIMENSION:

1. **Single door with wall frontal fixing**
 $L_v = L + 100 \text{ mm}$
 $H_v = H + 7 \text{ mm}$
Double door with wall frontal fixing
 $L_v = L : 2 + 50 \text{ mm}$
 $H_v = H + 7 \text{ mm}$
2. **Single door with ceiling fixing**
 $L_v = L + 100 \text{ mm}$
 $H_v = H - 85 \text{ mm}$
double door with ceiling fixing
 $L_v = L : 2 + 50 \text{ mm}$
 $H_v = H - 85 \text{ mm}$
3. **Double overlapped door with ceiling fixing**
 $L_v = L : 2 + 25 \text{ mm}$
 $H_v = H - 85 \text{ mm}$
4. **Single door + fixed glass with ceiling fixing**
 $L_v = L + 50 \text{ mm}$
 $L_f = (\text{opening} - Z + 50 \text{ mm}) : 2$
 $H_v = H - 85 \text{ mm}$
 $H_f = H - 80 \text{ mm}$
Double door + fixed glasses with ceiling fixing
 $L_v = L : 2 + 50 \text{ mm}$
 $L_f = (\text{opening} - 2Z + 100 \text{ mm}) : 4$
 $H_v = H - 85 \text{ mm}$
 $H_f = H - 80 \text{ mm}$
5. **Single door + fixed glass with wall frontal fixing**
 $L_v = L + 100 \text{ mm}$
 $L_f = (\text{opening} - Z + 50 \text{ mm}) : 2 + S_f$
 $H_v = H + 7 \text{ mm}$
 $H_f = H + 12 \text{ mm}$
Double door + fixed glasses with wall frontal fixing
 $L_v = L : 2 + 50 \text{ mm}$
 $L_f = (\text{opening} - 2Z + 100 \text{ mm}) : 4 + S_f$
 $H_v = H + 7 \text{ mm}$
 $H_f = H + 12 \text{ mm}$

Note

- **I calcoli sopra descritti prevedono che il vetro si sovrapponga di 50 mm alla parete (o al vetro fisso). La misura di sovrapposizione può essere variata a piacimento dall'installatore, facendo sempre però attenzione alla dimensione del blocchetto guida a pavimento utilizzato.**

The calculations described above expect that the glass overlaps the wall (or the fixed glass) of 50 mm. The overlap dimension can change according to the necessities of the installer, always paying attention to the dimension of the floor guide used.

- **Fare attenzione alle larghezze minime del vetro quando si utilizzano carrelli con ammortizzatori**
 Pay attention to the minimum glass width when you use trolleys with shock absorbers
- **Attenzione, i calcoli sopra descritti sono stati fatti in previsione di utilizzare il morsetto per vetro art. E17A00024/25. E' possibile usare, a piacimento, altri modelli di morsetto.**
Questo però determina l'invalidazione delle formule date.
 Please pay attention that the calculations described above have been done considering the use of the glass clamp art. E17A00024/25. It is possible to use other clamps, but this determines the invalidation of the formulas described previously.

SISTEMA SCORREVOLE "SIMPLEX"

In alluminio anodizzato naturale
Per vetro 8-10-12 mm
Peso massimo della porta 140 kg

"SIMPLEX" SLIDING SYSTEM

*Natural anodized aluminium
Glass thickness 8-10-12 mm
Max door weight 140 kg*





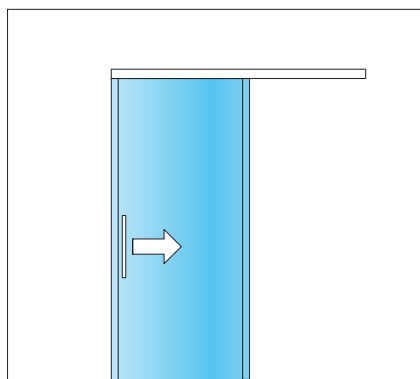
Sliding door systems

Casistiche set scorrevoli "Simplex" "Simplex" examples



GFS
Innovate by Design

"Simplex" anta singola - attacco FRONTALE



**Portata 140 kg
Capacity 140 kg**

Lunghezza Length	n° staffe n° brackets	n° clip n° clips	Prezzo Price
2000 mm	6	3	€ 474,32
3000 mm	9	5	€ 588,54
4000 mm	12	6	€ 689,71
6000 mm	18	9	€ 905,10

"Simplex" single door frontal fixing

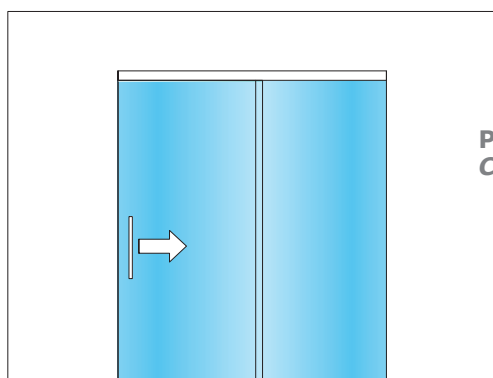
Set composto da:

- 1 guida di scorrimento Art. E15S00001
- (vedi tabella) staffa per fissaggio frontale Art. E15S00005
- (vedi tabella) clip per copertina Art. E15C00003
- 1 copertina Art. E15C00004
- 1 confezione carrelli Art. E15A00001
- 1 coppia morsetti per vetro Art. E15A00005
- 1 morsetto guida a pavimento Art. E15V00001
- 1 coppia tappi laterali in alluminio Art. E15V00007

Set fitted with:

- 1 sliding guide Art. E15S00001
- (see chart) bracket for frontal fixing Art. E15S00005
- (see chart) clip for cover Art. E15C00003
- 1 cover Art. E15C00004
- 1 box of trolleys Art. E15A00001
- 1 pair of glass clamps Art. E15A00005
- 1 floor guide Art. E15V00001
- 1 pair of aluminium lateral caps Art. E15V00007

"Simplex" anta singola con late- rale fisso - attacco A SOFFITTO



**Portata 140 kg
Capacity 140 kg**

Lunghezza Length	n° spaziatori n° spacers	n° clip n° clips	Prezzo Price
2000 mm	6	6	€ 582,78
3000 mm	9	10	€ 772,06
4000 mm	12	12	€ 935,23
6000 mm	18	18	€ 1287,68

"Simplex" single door with fixed lateral glass - ceiling fixing

Set composto da:

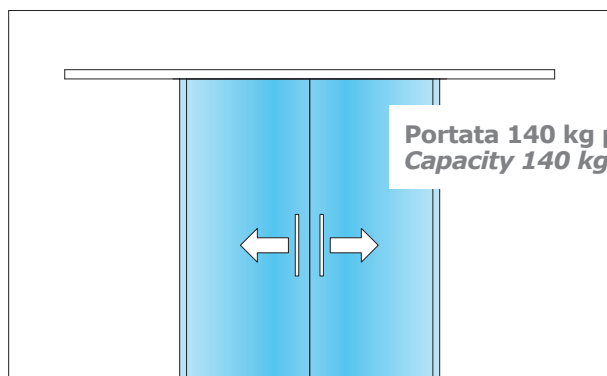
- 1 guida di scorrimento Art. E15S00002
- 1 profilo di riempimento Art. E15S00003
(lunghezza metà della guida di scorrimento)
- (vedi tabella) spaziatore per fissaggio a soffitto Art. E15S00006
- (vedi tabella) clip per copertina Art. E15C00003
- 2 copertine Art. E15C00004
- 1 confezione carrelli Art. E15A00001
- 1 coppia morsetti per vetro Art. E15A00005
- 1 morsetto guida a pavimento Art. E15V00001

Set fitted with:

- 1 sliding guide Art. E15S00002
- 1 aluminium filling profile Art. E15S00003
(the length should be half of the sliding guide)
- (see chart) spacer for ceiling fixing Art. E15S00006
- (see chart) clip for cover Art. E15C00003
- 2 covers Art. E15C00004
- 1 box of trolleys Art. E15A00001
- 1 pair of glass clamps Art. E15A00005
- 1 floor guide Art. E15V00001

"Simplex" anta doppia – attacco FRONTALE

"Simplex" double door – frontal fixing



Portata 140 kg per anta
Capacity 140 kg each door

Set composto da:

- 1 guida di scorrimento Art. E15S00001
- (vedi tabella) staffa per fissaggio frontale Art. E15S00005
- (vedi tabella) clip per copertina Art. E15C00003
- 1 copertina Art. E15C00004
- 2 confezioni carrelli Art. E15A00001
- 2 coppie morsetti per vetro Art. E15A00005
- 2 morsetti guida a pavimento Art. E15V00001
- 1 coppia tappi laterali in alluminio Art. E15V00007

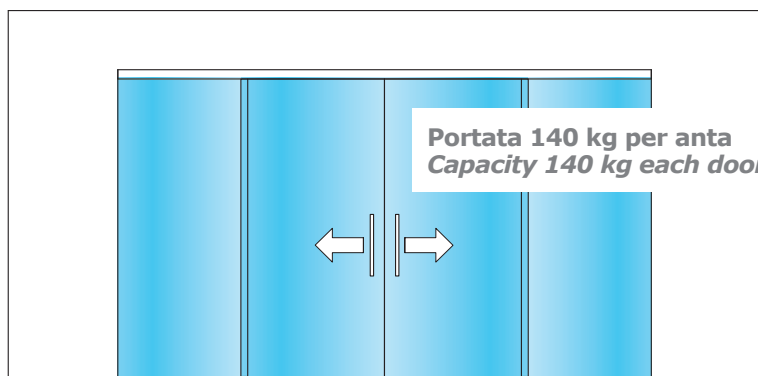
Set fitted with:

- 1 sliding guide Art. E15S00001
- (see chart) bracket for frontal fixing Art. E15S00005
- (see chart) clip for cover Art. E15C00003
- 1 cover Art. E15C00004
- 2 boxes of trolleys Art. E15A00001
- 2 pairs of glass clamps Art. E15A00005
- 2 floor guides Art. E15V00001
- 1 pair of aluminium lateral caps Art. E15V00007

Lunghezza Length	n° staffe n° brackets	n° clip n° clips	Prezzo Price
2000 mm	6	3	€ 704,65
3000 mm	9	5	€ 818,87
4000 mm	12	6	€ 920,04
6000 mm	18	9	€ 1135,43

"Simplex" anta doppia con laterali fissi – attacco A SOFFITTO

"Simplex" double door with lateral fixed glasses – ceiling fixing



Portata 140 kg per anta
Capacity 140 kg each door

Set composto da:

- 1 guida di scorrimento Art. E15S00002
- 1 profilo di riempimento Art. E15S00003 (lunghezza metà della guida di scorrimento)
- (vedi tabella) spaziatore per fissaggio a soffitto Art. E15S00006
- (vedi tabella) clip per copertina Art. E15C00003
- 2 copertine Art. E15C00004
- 2 confezioni carrelli Art. E15A00001
- 2 coppie morsetti per vetro Art. E15A00005
- 2 morsetti guida a pavimento Art. E15V00001

Set fitted with:

- 1 sliding guide Art. E15S00002
- 1 aluminium filling profile Art. E15S00003 (the length should be half of the sliding guide)
- (see chart) spacer for ceiling fixing Art. E15S00006
- (see chart) clip for cover Art. E15C00003
- 2 covers Art. E15C00004
- 2 boxes of trolleys Art. E15A00001
- 2 pairs of glass clamps Art. E15A00005
- 2 floor guides Art. E15V00001

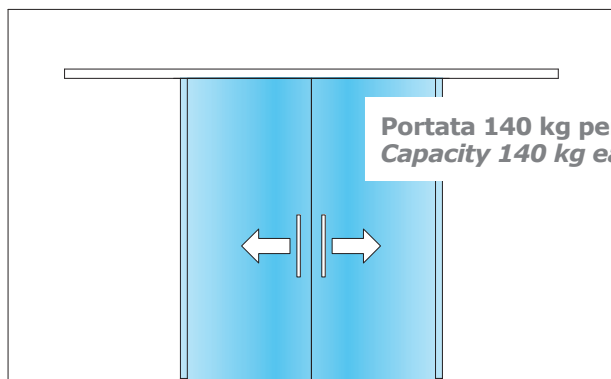
Lunghezza Length	n° spaziatori n° spacers	n° clip n° clips	Prezzo Price
2000 mm	6	6	€ 813,11
3000 mm	9	10	€ 1002,39
4000 mm	12	12	€ 1165,56
6000 mm	18	18	€ 1518,01

Casistiche set scorrevoli "Simplex" "Simplex" examples



GFS
Innovate by Design

"Simplex" anta doppia "Syncro" – attacco FRONTALE



Lunghezza Length	n° staffe n° brackets	n° clip n° clips	Prezzo Price
2000 mm	6	3	€ 1360,85
3000 mm	9	5	€ 1520,35
4000 mm	12	6	€ 1666,80
6000 mm	18	9	€ 1972,75

"Simplex" double door "Syncro" – frontal fixing

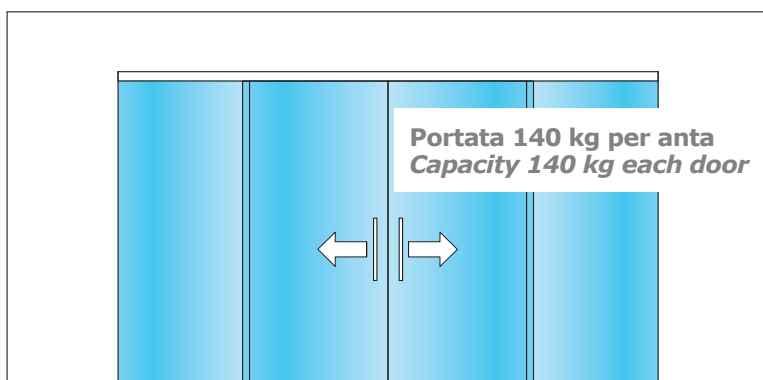
Set composto da:

- 1 guida di scorrimento Art. E15S00001
- (vedi tabella) staffa per fissaggio frontale Art. E15S00005
- (vedi tabella) clip per copertina Art. E15C00003
- 1 copertina Art. E15C00002
- 1 confezione "Syncro" Art. E15A00003
- 2 confezioni carrelli Art. E15A00001
- 2 coppie morsetti per vetro Art. E15A00005
- 2 adattatori Art. E15A00004
- 2 morsetti guida a pavimento Art. E15V00001
- 1 coppia tappi laterali in alluminio Art. E15V00005

Set fitted with:

- 1 sliding guide Art. E15S00001
- (see chart) bracket for frontal fixing Art. E15S00005
- (see chart) clip for cover Art. E15C00003
- 1 cover Art. E15C00002
- 1 box of "Syncro" accessories Art. E15A00003
- 2 boxes of trolleys Art. E15A00001
- 2 pairs of glass clamps Art. E15A00005
- 2 adapters Art. E15A00004
- 2 floor guides Art. E15V00001
- 1 pair of aluminium lateral caps Art. E15V00005

"Simplex" anta doppia "Syncro" con laterali fissi – attacco A SOFFITTO



Lunghezza Length	n°spaziatori n° spacers	n°clip n°clips	Prezzo Price
2000 mm	6	6	€ 1521,09
3000 mm	9	10	€ 1800,93
4000 mm	12	12	€ 2054,66
6000 mm	18	18	€ 2588,23

"Simplex" double door "Syncro" with lateral fixed glasses - ceiling fixing

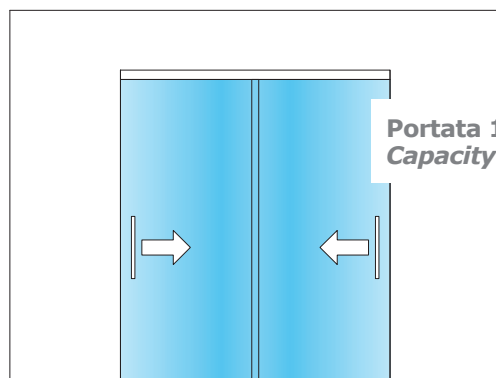
Set composto da:

- 1 guida di scorrimento Art. E15S00002
- 1 profilo di riempimento Art. E15S00003 (lunghezza metà della guida di scorrimento)
- (vedi tabella) spaziatore per fissaggio a soffitto Art. E15S00006
- (vedi tabella) clip per copertina Art. E15C00003
- 2 copertine Art. E15C00001
- 1 confezione "Syncro" Art. E15A00003
- 2 confezioni carrelli Art. E15A00001
- 2 coppie morsetti per vetro Art. E15A00005
- 2 adattatori Art. E15A00004
- 2 morsetti guida a pavimento Art. E15V00001

Set fitted with:

- 1 sliding guide Art. E15S00002
- 1 aluminium filling profile Art. E15S00003 (the length should be half of the sliding guide)
- (see chart) spacer for ceiling fixing Art. E15S00006
- (see chart) clip for cover Art. E15C00003
- 2 covers Art. E15C00001
- 1 box of "Syncro" accessories Art. E15A00003
- 2 boxes of trolleys Art. E15A00001
- 2 pairs of glass clamps Art. E15A00005
- 2 adapters Art. E15A00004
- 2 floor guides Art. E15V00001

"Simplex" anta doppia sovrapponibile – attacco A SOFFITTO



Portata 140 kg per anta
Capacity 140 kg each door

"Simplex" double overlapped door – ceiling fixing

Set composto da:

- 2 guide di scorrimento Art. E15S00001
- (vedi tabella) spaziatore per fissaggio a soffitto Art. E15S00006
- (vedi tabella) clip per copertina Art. E15C00003
- 2 copertine Art. E15C00004
- 2 confezioni carrelli Art. E15A00001
- 2 coppie morsetti per vetro Art. E15A00005
- 2 morsetti guida a pavimento Art. E15V00001

Set fitted with:

- 2 sliding guides Art. E15S00001
- (see chart) spacer for ceiling fixing Art. E15S00006
- (see chart) clip for cover Art. E15C00003
- 2 covers Art. E15C00004
- 2 boxes of trolleys Art. E15A00001
- 2 pairs of glass clamps Art. E15A00005
- 2 floor guides Art. E15V00001

Lunghezza Length	n°spaziatori n° spacers	n°clip n°clips	Prezzo Price
2000 mm	12	6	€ 847,76
3000 mm	18	10	€ 1054,36
4000 mm	24	12	€ 1234,86
6000 mm	36	18	€ 1621,96



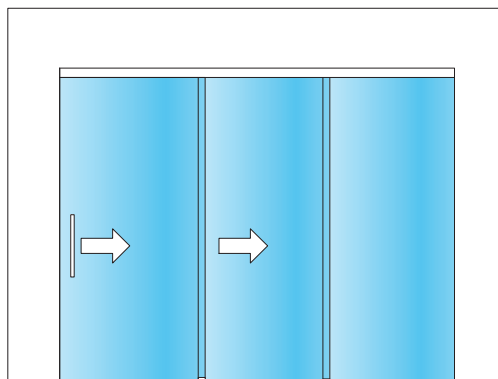
Innovate by Design

Casistiche set scorrevoli "Simplex" "Simplex" examples



GFS
Innovate by Design

"Simplex" doppia anta con trascinamento su vetro fisso - attacco A SOFFITTO



Lunghezza Length	n°spaziatori n° spacers	n°clip n°clips	Prezzo Price
2000 mm	12	6	€ 1806,95
3000 mm	18	10	€ 2140,56
4000 mm	24	12	€ 2455,65
6000 mm	36	18	€ 3096,78

"Simplex" double door with telescopic system on fixed glass - ceiling fixing

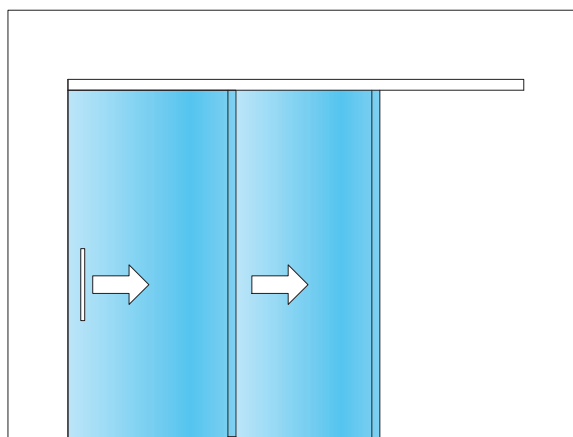
Set composto da:

- 1 guida di scorrimento art. E15S00001
- 1 guida di scorrimento per fisso art. E15S00002
- 1 profilo di riempimento art. E15S00003
- 2 copertine art. E15C00001
- (v. tabella) spaziatore per fissaggio a soffitto art. E15S00006
- (v.tabella) clip per copertina art. E15C00003
- 2 confezioni di carrelli art. E15A00001
- 2 coppie morsetto per vetro art. E15A00005
- 3 blocchetti per trascinamento art. E15V00008
- 1 morsetto guida a pavimento fisso art. E11B00023
- 1 morsetto guida con trascinamento art. E11B00009/19

Kit fitted with:

- 1 sliding guide art. E15S00001
- 1 sliding guide with fixed glass art. E15S00002
- 1 filling profile art. E15S00003
- 2 covers art. E15C00001
- (see chart) spacer for ceiling fixing art. E15S00006
- (see chart)clip for cover art. E15C00003
- 2 boxes of trolleys art. E15A00001
- 2 pairs of clamps for glass art. E15A00005
- 3 ceiling guides with drag art. E15V00008
- 1 fixed floor guide art. E11B00023
- 1 floor guide with drag art. E11B00009/19

"Simplex" doppia anta con trascinamento su muro - attacco A SOFFITTO



Lunghezza Length	n°spaziatori n° spacers	n°clip n°clips	Prezzo Price
2000 mm	12	6	€ 1726,46
3000 mm	18	10	€ 1954,92
4000 mm	24	12	€ 2225,98
6000 mm	36	18	€ 2725,50

"Simplex" double door with telescopic system on wall - ceiling fixing

Set composto da:

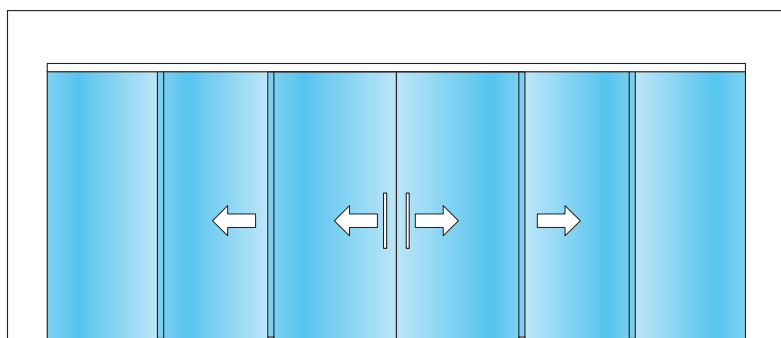
- 2 guide di scorrimento art. E15S00001
- 2 copertine art. E15C00001
- (v. tabella) spaziatore per fissaggio a soffitto art. E15S00006
- (v.tabella) clip per copertina art. E15C00003
- 2 confezioni di carrelli art. E15A00001
- 2 coppie morsetto per vetro art. E15A00005
- 3 blocchetti per trascinamento art. E15V00008
- 1 morsetto guida a pavimento fisso art. E11B00023
- 1 morsetto guida con trascinamento art. E11B00009/19

Kit fitted with:

- 2 sliding guides art. E15S00001
- 2 covers art. E15C00001
- (see chart) spacer for ceiling fixing art. E15S00006
- (see chart)clip for cover art. E15C00003
- 2 boxes of trolleys art. E15A00001
- 2 pairs of clamps for glass art. E15A00005
- 3 ceiling guides with drag art. E15V00008
- 1 fixed floor guide art. E11B00023
- 1 floor guide with drag art. E11B00009/19

"Simplex" 2+2 ante con trascinamento su vetri fissi - attacco A SOFFITTO

"Simplex" 2+2 with telescopic system on fixed glasses - ceiling fixing



Lunghezza Length	n°spaziatori n° spacers	n°clip n°clips	Prezzo Price
2000 mm	12	6	€ 2965,19
3000 mm	18	10	€ 3298,80
4000 mm	24	12	€ 3613,89
6000 mm	36	18	€ 4255,02

Set composto da:

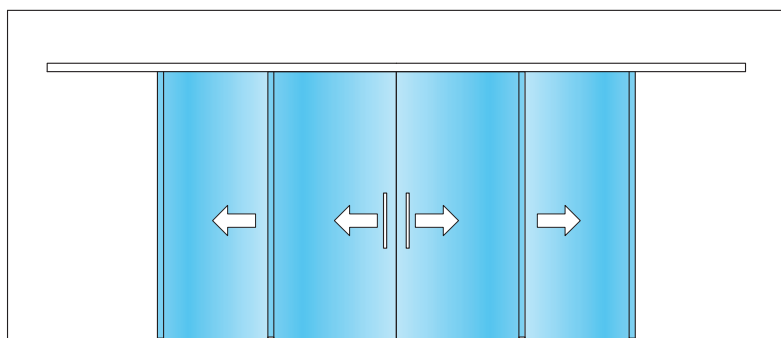
- 1 guida di scorrimento art. E15S00001
- 1 guida di scorrimento per fisso art. E15S00002
- 1 profilo di riempimento art. E15S00003
- 2 copertine art. E15C00001
- (v. tabella) spaziatore per fissaggio a soffitto art. E15S00006
- (v.tabella) clip per copertina art. E15C00003
- 4 confezioni di carrelli art. E15A00001
- 4 coppie morsetto per vetro art. E15A00005
- 6 blocchetti per trascinamento art. E15V00008
- 2 morsetto guida a pavimento fisso art. E11B00023
- 1 morsetto guida con trascinamento art. E11B00009
- 1 morsetto guida con trascinamento art. E11B00019

Kit fitted with:

- 1 sliding guide art. E15S00001
- 1 sliding guide with fixed glass art. E15S00002
- 1 filling profile art. E15S00003
- 2 covers art. E15C00001
- (see chart) spacer for ceiling fixing art. E15S00006
- (see chart)clip for cover art. E15C00003
- 4 boxes of trolleys art. E15A00001
- 4 pairs of clamps for glass art. E15A00005
- 6 ceiling guides with drag art. E15V00008
- 2 fixed floor guide art. E11B00023
- 1 floor guide with drag art. E11B00019
- 1 floor guide with drag art. E11B00009

"Simplex" 2+2 ante con trascinamento su muro - attacco A SOFFITTO

"Simplex" 2+2 with telescopic system on wall - ceiling fixing



Lunghezza Length	n°spaziatori n° spacers	n°clip n°clips	Prezzo Price
2000 mm	12	6	€ 2884,70
3000 mm	18	10	€ 3113,16
4000 mm	24	12	€ 3384,22
6000 mm	36	18	€ 3883,74

Set composto da:

- 2 guide di scorrimento art. E15S00001
- 2 copertine art. E15C00001
- (v. tabella) spaziatore per fissaggio a soffitto art. E15S00006
- (v.tabella) clip per copertina art. E15C00003
- 4 confezioni di carrelli art. E15A00001
- 4 coppie morsetto per vetro art. E15A00005
- 6 blocchetti per trascinamento art. E15V00008
- 2 morsetto guida a pavimento fisso art. E11B00023
- 1 morsetto guida con trascinamento art. E11B00009
- 1 morsetto guida con trascinamento art. E11B00019

Kit fitted with:

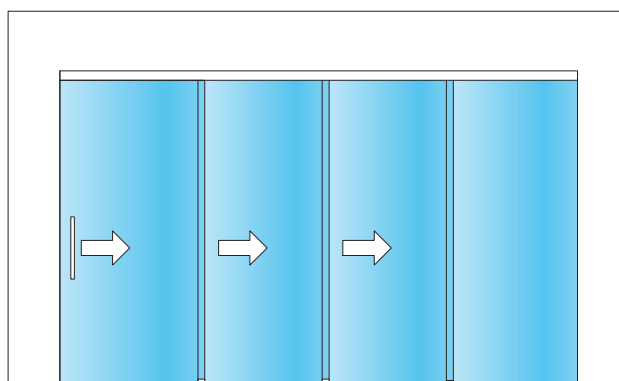
- 2 sliding guides art. E15S00001
- 2 covers art. E15C00001
- (see chart) spacer for ceiling fixing art. E15S00006
- (see chart)clip for cover art. E15C00003
- 4 boxes of trolleys art. E15A00001
- 4 pairs of clamps for glass art. E15A00005
- 6 ceiling guides with drag art. E15V00008
- 2 fixed floor guide art. E11B00023
- 1 floor guide with drag art. E11B00019
- 1 floor guide with drag art. E11B00009

Casistiche set scorrevoli "Simplex" "Simplex" examples



GFS
Innovate by Design

"Simplex" tripla anta con trascinamento su vetro fisso - attacco A SOFFITTO



Lunghezza Length	n°spaziatori n° spacers	n°clip n°clips	Prezzo Price
2000 mm	18	6	€ 2755,53
3000 mm	27	10	€ 3158,07
4000 mm	36	12	€ 3511,79
6000 mm	54	18	€ 4290,78

"Simplex" triple door with telescopic system on fixed glass - ceiling fixing

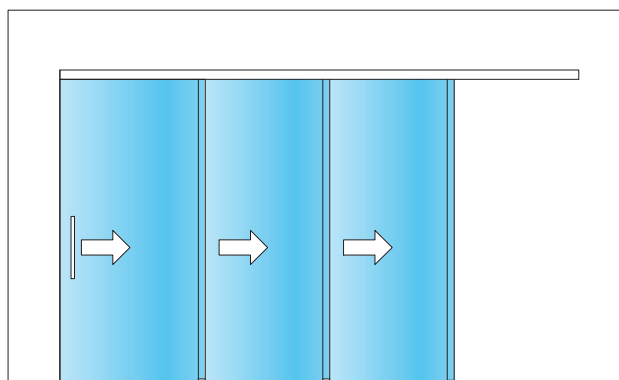
Set composto da:

- 2 guide di scorrimento art. E15S00001
- 1 guida di scorrimento per fisso art. E15S00002
- 1 profilo di riempimento art. E15S00003
- 2 copertine art. E15C00001
- (v. tabella) spaziatore per fissaggio a soffitto art. E15S00006
- (v.tabella) clip per copertina art. E15C00003
- 3 confezioni di carrelli art. E15A00001
- 3 coppie morsetto per vetro art. E15A00005
- 6 blocchetti per trascinamento art. E15V00008
- 1 morsetto guida a pavimento fisso art. E11B00023
- 2 morsetti guida con trascinamento art. E11B00009/19

Kit fitted with:

- 2 sliding guides art. E15S00001
- 1 sliding guide with fixed glass art. E15S00002
- 1 filling profile art. E15S00003
- 2 covers art. E15C00001
- (see chart) spacer for ceiling fixing art. E15S00006
- (see chart)clip for cover art. E15C00003
- 3 boxes of trolleys art. E15A00001
- 3 pairs of clamps for glass art. E15A00005
- 6 ceiling guides with drag art. E15V00008
- 1 fixed floor guide art. E11B00023
- 2 floor guides with drag art. E11B00009/19

"Simplex" tripla anta con trascinamento su muro - attacco A SOFFITTO



Lunghezza Length	n°spaziatori n° spacers	n°clip n°clips	Prezzo Price
2000 mm	18	6	€ 2675,04
3000 mm	27	10	€ 3025,98
4000 mm	36	12	€ 3282,12
6000 mm	54	18	€ 4026,60

"Simplex" triple door with telescopic system on wall - ceiling fixing

Set composto da:

- 3 guide di scorrimento art. E15S00001
- 2 copertine art. E15C00001
- (v. tabella) spaziatore per fissaggio a soffitto art. E15S00006
- (v.tabella) clip per copertina art. E15C00003
- 3 confezioni di carrelli art. E15A00001
- 3 coppie morsetto per vetro art. E15A00005
- 6 blocchetti per trascinamento art. E15V00008
- 1 morsetto guida a pavimento fisso art. E11B00023
- 2 morsetti guida con trascinamento art. E11B00009/19

Kit fitted with:

- 3 sliding guides art. E15S00001
- 2 covers art. E15C00001
- (see chart) spacer for ceiling fixing art. E15S00006
- (see chart)clip for cover art. E15C00003
- 3 boxes of trolleys art. E15A00001
- 3 pairs of clamps for glass art. E15A00005
- 6 ceiling guides with drag art. E15V00008
- 1 fixed floor guide art. E11B00023
- 2 floor guides with drag art. E11B00009/19

"Simplex" 3+3 ante con trascinamento su vetri fissi - attacco A SOFFITTO

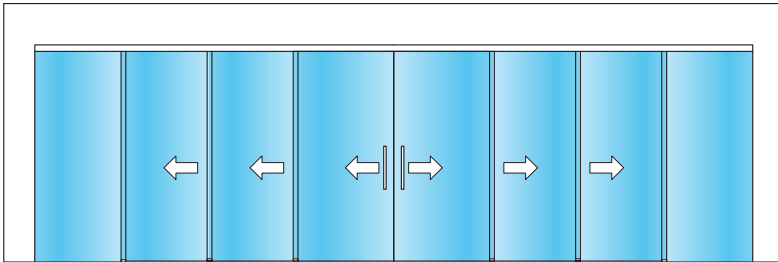
"Simplex" 3+3 with telescopic system on fixed glasses - ceiling fixing

Set composto da:

- 2 guide di scorrimento art. E15S00001
- 1 guida di scorrimento per fisso art. E15S00002
- 1 profilo di riempimento art. E15S00003
- 2 copertine art. E15C00001
- (v. tabella) spaziatore per fissaggio a soffitto art. E15S00006
- (v.tabella) clip per copertina art. E15C00003
- 6 confezioni di carrelli art. E15A00001
- 6 coppie morsetto per vetro art. E15A00005
- 12 blocchetti per trascinamento art. E15V00008
- 2 morsetto guida a pavimento fisso art. E11B00023
- 2 morsetti guida con trascinamento art. E11B00009
- 2 morsetti guida con trascinamento art. E11B000019

Kit fitted with:

- 2 sliding guides art. E15S00001
- 1 sliding guide with fixed glass art. E15S00002
- 1 filling profile art. E15S00003
- 2 covers art. E15C00001
- (see chart) spacer for ceiling fixing art. E15S00006
- (see chart) clip for cover art. E15C00003
- 6 boxes of trolleys art. E15A00001
- 6 pairs of clamps for glass art. E15A00005
- 12 ceiling guides with drag art. E15V00008
- 2 fixed floor guides art. E11B00023
- 2 floor guides with drag art. E11B00019
- 2 floor guides with drag art. E11B00009



Lunghezza Length	n°spaziatori n° spacers	n°clip n°clips	Prezzo Price
3000 mm	27	10	€ 5204,55
4000 mm	36	12	€ 5558,27
6000 mm	54	18	€ 6337,26

"Simplex" 3+3 ante con trascinamento muro - attacco A SOFFITTO

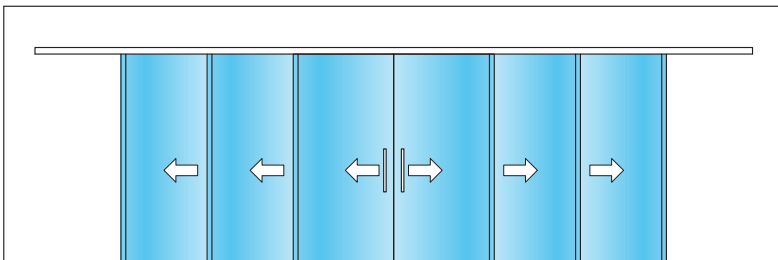
"Simplex" 3+3 with telescopic system on wall - ceiling fixing

Set composto da:

- 3 guide di scorrimento art. E15S00001
- 2 copertine art. E15C00001
- (v. tabella) spaziatore per fissaggio a soffitto art. E15S00006
- (v.tabella) clip per copertina art. E15C00003
- 6 confezioni di carrelli art. E15A00001
- 6 coppie morsetto per vetro art. E15A00005
- 12 blocchetti per trascinamento art. E15V00008
- 2 morsetto guida a pavimento fisso art. E11B00023
- 2 morsetti guida con trascinamento art. E11B00009
- 2 morsetti guida con trascinamento art. E11B000019

Kit fitted with:

- 3 sliding guides art. E15S00001
- 2 covers art. E15C00001
- (see chart) spacer for ceiling fixing art. E15S00006
- (see chart) clip for cover art. E15C00003
- 6 boxes of trolleys art. E15A00001
- 6 pairs of clamps for glass art. E15A00005
- 12 ceiling guides with drag art. E15V00008
- 2 fixed floor guides art. E11B00023
- 2 floor guides with drag art. E11B00009
- 2 floor guides with drag art. E11B00019



Lunghezza Length	n°spaziatori n° spacers	n°clip n°clips	Prezzo Price
3000 mm	27	10	€ 5025,24
4000 mm	36	12	€ 5281,38
6000 mm	54	18	€ 6025,86

Accessori per sistema "Simplex" "Simplex" accessories



GFS
Innovate by Design

SISTEMA DI AMMORTIZZAMENTO "SOFT-STOP"

Soft-Stop è un meccanismo a pistoni che rallenta la velocità di chiusura delle porte scorrevoli. Il sistema elimina vibrazioni e urti violenti che si possono avere nel punto di fine corsa dell'anta. Soft-Stop può anche essere dotato di un doppio pistone che permette di avere un ammortizzamento sia in chiusura che in apertura della porta.

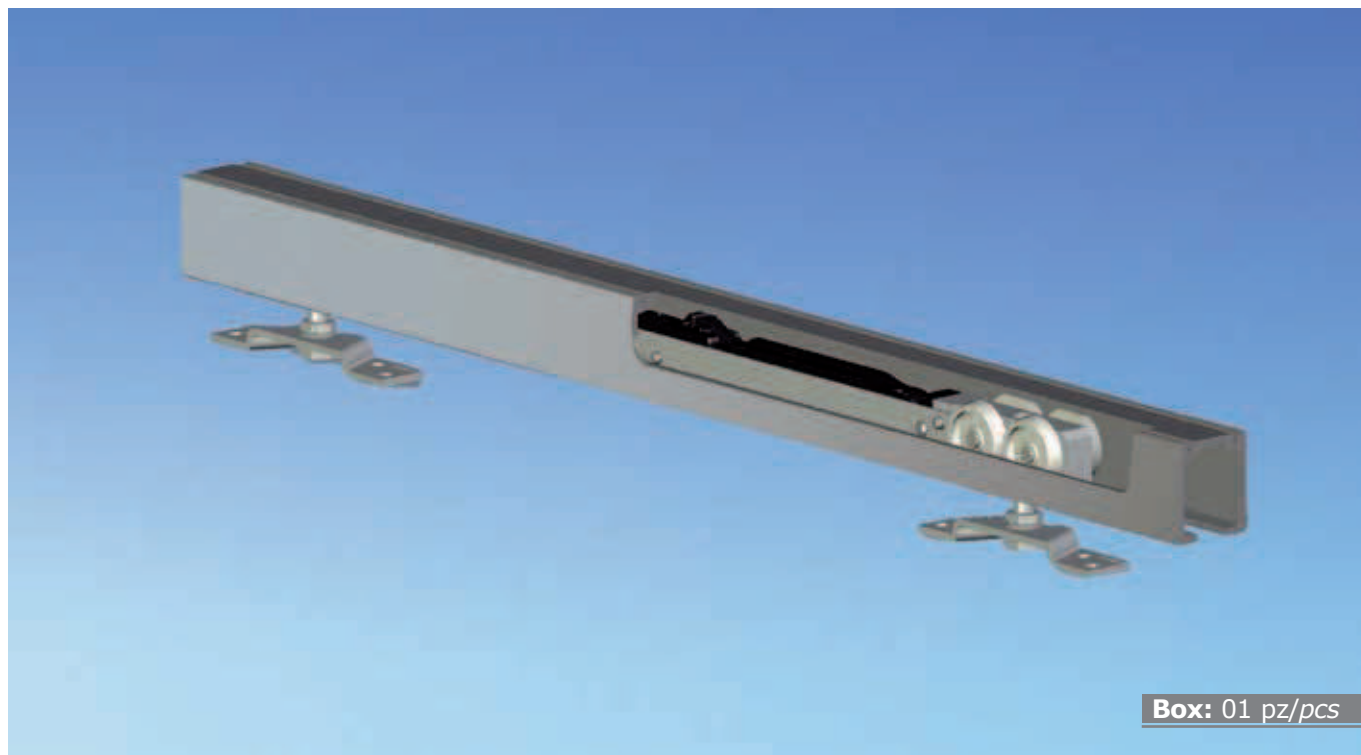
Soft-Stop garantisce il rallentamento della velocità di chiusura nel caso in cui la porta venga spinta con troppa violenza, e, situazione opposta, accompagna l'anta fino alla totale chiusura quando questa possa risultare incompleta.

Il meccanismo è completamente nascosto nella guida di scorrimento E15S00001 e non necessita dell'uso di accessori fuori dallo standard o modificati.

PNEUMATIC SHOCK ABSORBER SYSTEM "SOFT-STOP"

The soft stop is a piston system which slows up the closing speed of the sliding doors. The system avoids vibrations, violent impacts that can appear at the door's end of stroke. The soft stop can be equipped with a double piston that lets have amortizing both in closing and in opening phases.

The soft stop guarantees deceleration of closing speed when the door is pushed too strongly and it leads the door till the total closing of the door if not completed. The mechanism is totally hidden inside the sliding guide E15S00001 and it doesn't need the use of not standard or modified accessories.

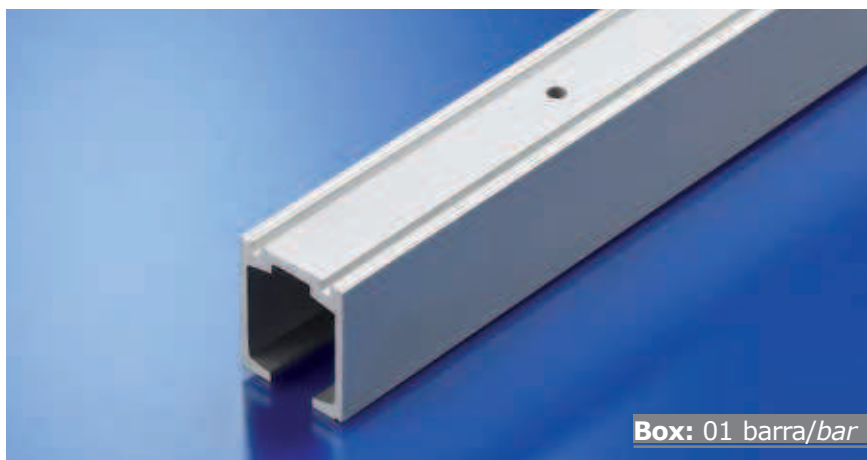


Box: 01 pz/pcs

L'articolo è già completo di: 2 carrelli, 2 viti di sospensione, appositi fermi.

The article is already fitted with: 2 trolleys, 2 suspension screws, suitable stoppers.

Codice/Code	N° ammort./N° shock absorber	Dim. anta da.. a../Door dimension from.. to..	Prezzo/Price
E15M00001	1	580 - 900 mm	€ 291,95 pz/pcs
E15M00002	1	905 - 1290 mm	€ 296,71 pz/pcs
E15M00003	1	1175 - 1700 mm	€ 305,41 pz/pcs
E15M00004	2	905 - 1290 mm	€ 392,87 pz/pcs
E15M00005	2	1295 - 1700 mm	€ 408,48 pz/pcs



Box: 01 barra/bar

**GUIDA DI SCORRIMENTO
"SIMPLEX"**

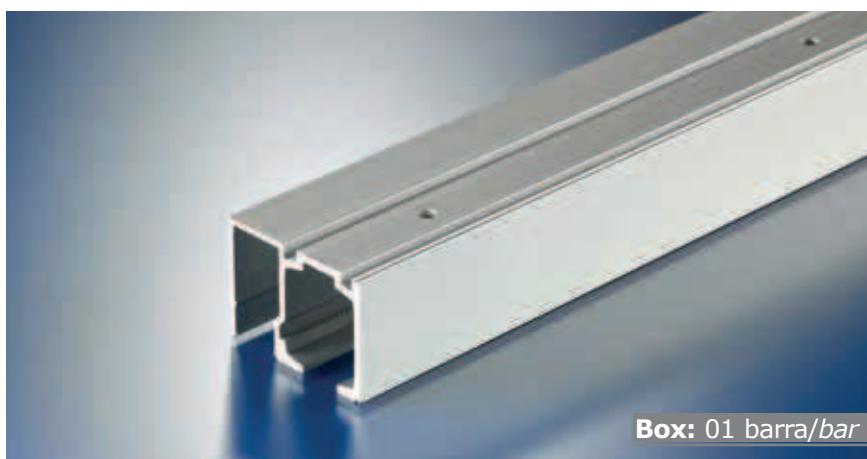
Alluminio anodizzato naturale
Preforata a 175 mm
Lunghezze disponibili: 2000, 3000, 4000 e
6000 mm

"SIMPLEX" SLIDING GUIDE

*Natural anodized aluminium
Drilled at 175 mm
Available lengths: 2000, 3000, 4000 and
6000 mm.*

Codice/Code
E15S00001

Prezzo/Price
€ 38,60 mt



Box: 01 barra/bar

**GUIDA DI SCORRIMENTO
"SIMPLEX" CON SEDE PER
PANNELLO FISSO**

Alluminio anodizzato naturale
Preforata a 175 mm
Lunghezze disponibili: 2000, 3000, 4000 e
6000 mm

**"SIMPLEX" GUIDE FOR SLIDING
AND FIXED GLASS**

*Natural anodized aluminium
Drilled at 175 mm
Available lengths: 2000, 3000, 4000 and
6000 mm*

Codice/Code
E15S00002

Prezzo/Price
€ 67,48 mt



Box: 01 barra/bar

**PROFILO DI RIEMPIMENTO
SEDE FISSO PER GUIDA DI
SCORRIMENTO "SIMPLEX"**

Alluminio anodizzato naturale
Lunghezze disponibili: 1000, 1500, 2000,
3000 mm

**"SIMPLEX" ALUMINIUM FILLING
PROFILE FOR SLIDING GUIDE**

*Natural anodized aluminium
Available lengths: 1000, 1500, 2000, 3000
mm*

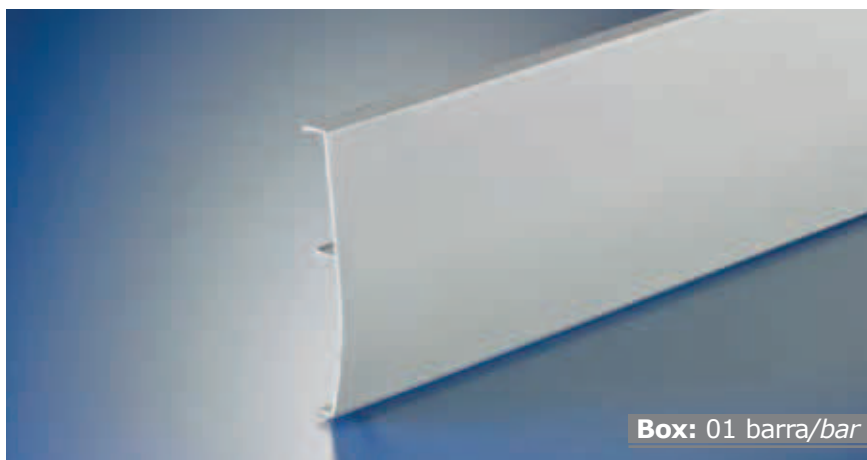
Codice/Code
E15S00003

Prezzo/Price
€ 15,51 mt

Accessori per sistema "Simplex" "Simplex" accessories



GFS
Innovate by Design



Box: 01 barra/bar

COPERTINA PER GUIDA DI SCORRIMENTO "SIMPLEX" ALTEZZA 10 CM.

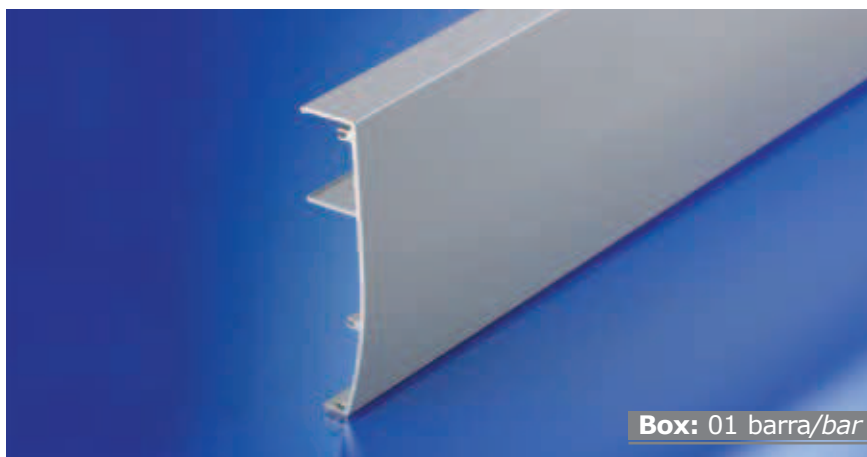
Alluminio anodizzato naturale
Lunghezze disponibili: 2000, 3000, 4000, 6000 mm
Per montaggio usare accessorio a clip Art. E15C00003. Non utilizzabile con installazioni di "Syncro"

"SIMPLEX" COVER FOR SLIDING GUIDE HEIGHT 10 CM

Natural anodized aluminium
Available lengths: 2000, 3000, 4000, 6000 mm
Use clip accessory Art. E15C00003 for assembly. It cannot be used with "syncro" installation

Codice/Code
E15C00004

Prezzo/Price
€ 23,42 mt



Box: 01 barra/bar

COPERTINA PER GUIDA DI SCORRIMENTO "SIMPLEX" CON FISSAGGIO A SOFFITTO

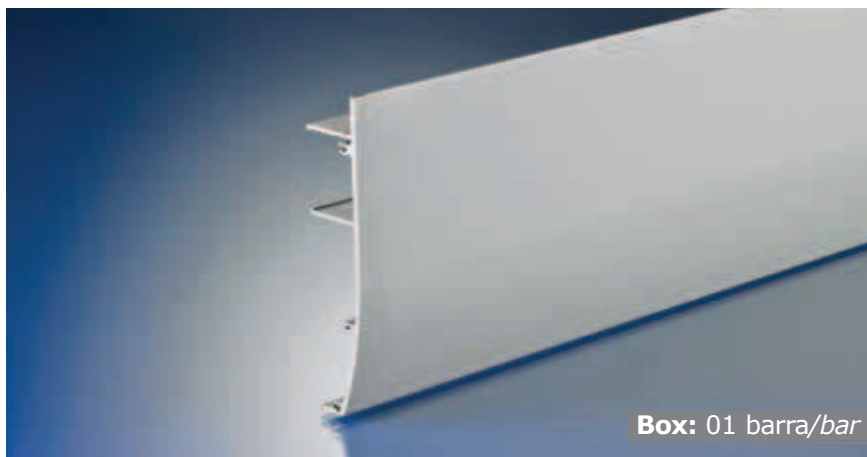
Alluminio anodizzato naturale
Lunghezze disponibili: 2000, 3000, 4000, 6000 mm
Per montaggio usare accessorio a clip Art. E15C00003

"SIMPLEX" COVER FOR SLIDING GUIDE WITH CEILING FIXING

Natural anodized aluminium
Available lengths: 2000, 3000, 4000, 6000 mm
Use clip accessory Art. E15C00003 for assembly

Codice/Code
E15C00001

Prezzo/Price
€ 68,70 mt



Box: 01 barra/bar

COPERTINA PER GUIDA DI SCORRIMENTO "SIMPLEX" CON FISSAGGIO FRONTALE

Alluminio anodizzato naturale
Lunghezze disponibili: 2000, 3000, 4000, 6000 mm
Per montaggio usare accessorio a clip Art. E15C00003

"SIMPLEX" COVER FOR SLIDING GUIDE WITH FRONTAL FIXING

Natural anodized aluminium
Available lengths: 2000, 3000, 4000, 6000 mm
Use clip accessory Art. E15C00003 for assembly

Codice/Code
E15C00002

Prezzo/Price
€ 68,70 mt



**ACCESSORIO A CLIP
PER MONTAGGIO COPERTINA
"SIMPLEX"**

**"SIMPLEX" CLIP ACCESSORY FOR
COVER ASSEMBLY**

Box: 01 pz/pcs

Codice/Code
E15C00003

Prezzo/Price
€ 13,05 pz/pcs



**SPAZIATORE
PER MONTAGGIO A SOFFITTO
DELLA GUIDA "SIMPLEX"**
Altezza regolabile da 13 a 18 mm

**"SIMPLEX" SPACER FOR CEILING
ASSEMBLY**
Adjustable height from 13 to 18 mm

Box: 01 pz/pcs

Codice/Code

E15S00006 spaziatore per fissaggio a soffitto
spacer for ceiling fixing

Prezzo/Price

€ 5,06 pz/pcs



**STAFFA
PER MONTAGGIO FRONTALE DELLA
GUIDA "SIMPLEX"**

**"SIMPLEX" BRACKET FOR FRONTAL
FIXING**

Box: 01 pz/pcs

Codice/Code

E15S00005

Prezzo/Price

€ 8,70 pz/pcs

Accessori per sistema "Simplex" "Simplex" accessories



GFS
Innovate by Design



Box: 01 set

SET DI ACCESSORI PER ANTA SCORREVOLE "SIMPLEX"

Composto da: 2 carrelli, 2 viti di sospensione,
2 paracolpi, 1 fermaporta a molla

"SIMPLEX" FITTINGS SET FOR SLIDING DOORS

Fitted with: 2 trolleys, 2 suspension screws,
2 bumpers, 1 spring door stopper

Codice/Code
E15A00001

Prezzo/Price
€ 57,52 pz/pcs



Box: 01 cp/pair

COPPIA MORSETTI A VETRO "SIMPLEX"

Regolabili per vetro spessore
8-10-12 mm
Alluminio grezzo
Portata 140 Kg alla coppia

"SIMPLEX" GLASS CLAMPS

Adjustable clamps for glass thickness
8-10-12 mm
Raw aluminium
Capacity: 140 Kg each pair

Codice/Code
E15A00005

Prezzo/Price
€ 149,20 cp/pair



ASSEMBLAGGIO ARTICOLI E15A00001 + E15A00005

ARTICLES ASSEMBLY
E15A00001 + E15A00005



Box: 01 pz/pcs

**STOPPER "SIMPLEX"
"SIMPLEX" STOPPER**

**FERMAPORTA A MOLLA "SIMPLEX"
"SIMPLEX" SPRING DOOR
STOPPER**

Codice / Code		Prezzo / Price
E15V00002	Stopper	€ 9,86 pz/pcs
E15V00003	Fermaporta/Door stopper	€ 0,72 pz/pcs



Box: 01 barra/bar

**COPERTINA PER MORSETTO
"SIMPLEX"**

Alluminio anodizzato naturale
Lunghezze disponibili: 1000, 2000, 3000 mm
(Lunghezza morsetto mm 160)

"SIMPLEX" COVER FOR CLAMP

Natural anodized aluminium
Available lengths: 1000, 2000, 3000 mm
(Clamp length 160 mm)

Codice / Code	Prezzo / Price
E15A00006	€ 36,96 mt



Box: 12 pz/pcs

**TAPPI PER COPERTINE MORSETTI
"SIMPLEX"**

In plastica nera
(La confezione contiene n° 4 pezzi per vetro da 8 mm, n° 4 pezzi per vetro da 10 mm, n° 4 pezzi per vetro da 12 mm)

**"SIMPLEX" CAPS FOR CLAMPS
COVERS**

In black plastic
(Box fitted with 4 pcs for glass thickness 8 mm, 4 pcs for glass thickness 10 mm, 4 pcs for glass thickness 12 mm)

Codice / Code	Prezzo / Price
E15A00007	€ 9,86 conf./box

Accessori per sistema "Simplex" "Simplex" accessories



GFS
Innovate by Design



Box: 01 pz/pcs

MORSETTO GUIDA A PAVIMENTO "SIMPLEX"

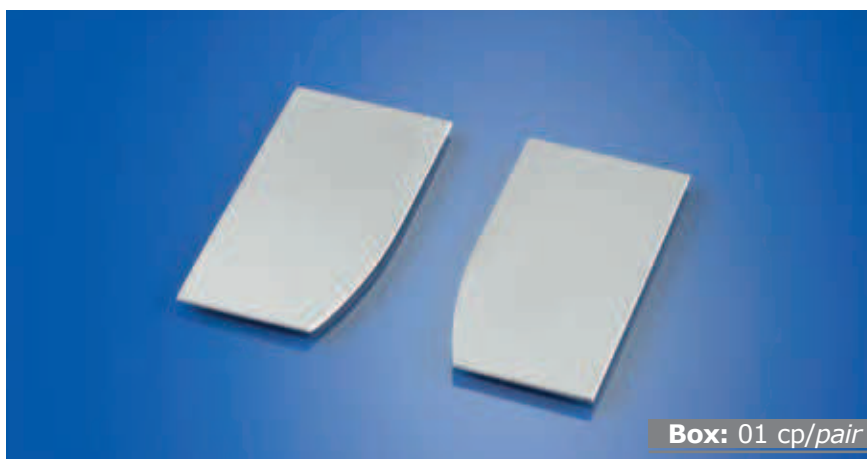
Regolabile per vetro spessore
8-10-12 mm
Alluminio anodizzato naturale

"SIMPLEX" FLOOR GUIDE

Adjustable for glass thickness
8-10-12 mm
Natural anodized aluminium

Codice / Code
E15V00001

Prezzo / Price
€ 23,61 pz/pcs



Box: 01 cp/pair

COPPIA TAPPI DI CHIUSURA LATERALI PER SCORREVOLE "SIMPLEX" CON COPERTINA ALTEZZA 10 CM

In alluminio anodizzato naturale
Utilizzare incollati su tappi in gomma neri (in
dotazione nel set E15A00001)

"SIMPLEX" PAIR OF LATERAL CLOSING CAP FOR SLIDING SYSTEM WITH 10 CM HEIGHT COVER

Natural anodized aluminium
Use them glued on the black rubber caps
(equipped with the kit E15A00001)

Codice / Code
E15V00007

Prezzo / Price
€ 28,60 cp/pair



Box: 01 cp/pair

COPPIA TAPPI DI CHIUSURA LATERALI PER SCORREVOLE "SIMPLEX" CON ATTACCO A SOFFITTO

In alluminio anodizzato naturale

"SIMPLEX" PAIR OF LATERAL CLOSING CAP FOR SLIDING SYSTEM WITH CEILING FIXING

Natural anodized aluminium

Codice / Code
E15V00005

Prezzo / Price
€ 67,38 cp/pair



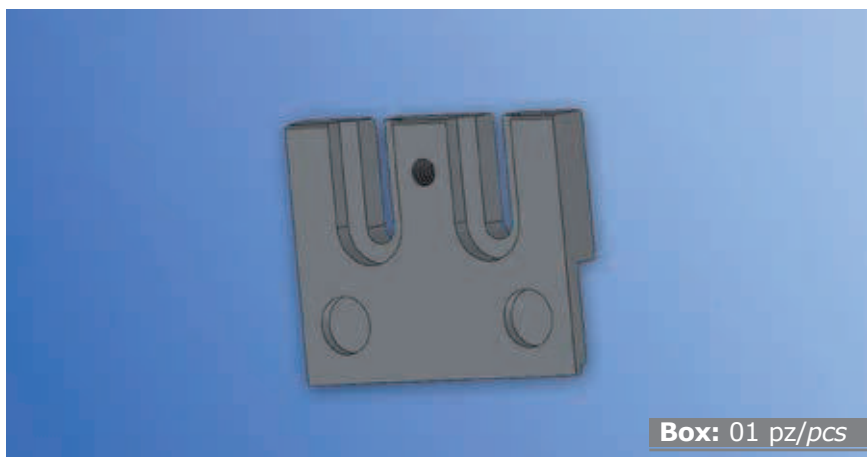
**COPPIA TAPPI DI CHIUSURA
LATERALI PER SCORREVOLE
"SIMPLEX" CON ATTACCO FRONTALE**
In alluminio anodizzato naturale

**"SIMPLEX" PAIR OF LATERAL
CLOSING CAP FOR SLIDING SYSTEM
WITH FRONTAL FIXING**
Natural anodized aluminium

Box: 01 cp/pair

Codice/Code
E15V00006

Prezzo/Price
€ 67,38 cp/pair



**ADATTATORE PER MORSETTO
"SIMPLEX"**

Per installazione "Syncro" e automatico.

"SIMPLEX" ADAPTER FOR CLAMP
For "Syncro" and automatic installation

Box: 01 pz/pcs

Codice/Code
E15A00004

Prezzo/Price
€ 76,08 pz/pcs



**SET DI ACCESSORI "SYNCRO"
PER ANTE SCORREVOLI "SIMPLEX"**

Composto da: 4 viti di sospensione, 2 carrucole, 2 bloccaggi per cinghia, 1 cinghia

**"SIMPLEX" SET OF "SYNCRO"
ACCESSORIES FOR SLIDING DOORS**
Fitted with: 4 suspension screws, 2 pulleys, 2
belt lockings, 1 belt

Box: 01 set

Codice/Code
E15A00003

Prezzo/Price
€ 374,70 pz/pcs

Accessori per sistema "Simplex" "Simplex" accessories



GFS
Innovate by Design



Box: 01 pz/pcs

BLOCCHETTO PER TRASCINAMENTO "SIMPLEX"

In acciaio

"SIMPLEX" CEILING GUIDE WITH DRAG

In stainless steel

Codice/Code
E15V00008

Prezzo/Price
€ 174,60 pz/pcs



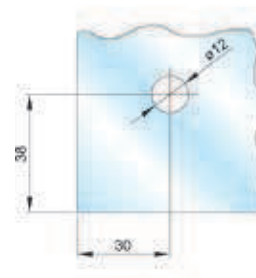
Box: 01 pz/pcs

MORSETTO GUIDA CON TRASCINAMENTO "VARIANT"

In acciaio satinato

"VARIANT" FLOOR GUIDE WITH DRAG

Satin stainless steel

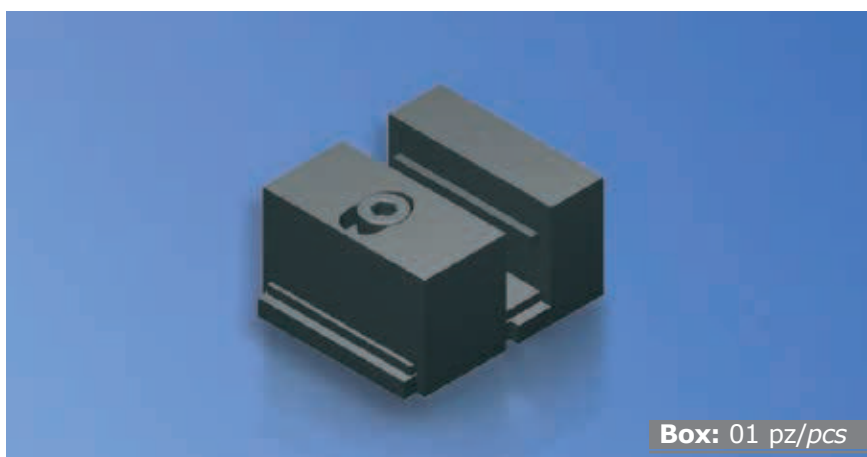


Codice/Code

DX E11B00009
SX E11B00019

Prezzo/Price

€ 110,50 pz/pcs
€ 110,50 pz/pcs



Box: 01 pz/pcs

MORSETTO GUIDA A PAVIMENTO "VARIANT"

In acciaio satinato

"VARIANT" FLOOR GUIDE

Satin stainless steel

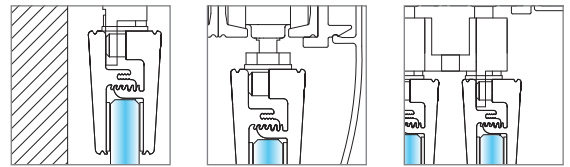
Codice/Code

E11B00023

Prezzo/Price

€ 110,50 pz/pcs

Sezione tecnica "Simplex" "Simplex" technical section



GFS
Innovate by Design

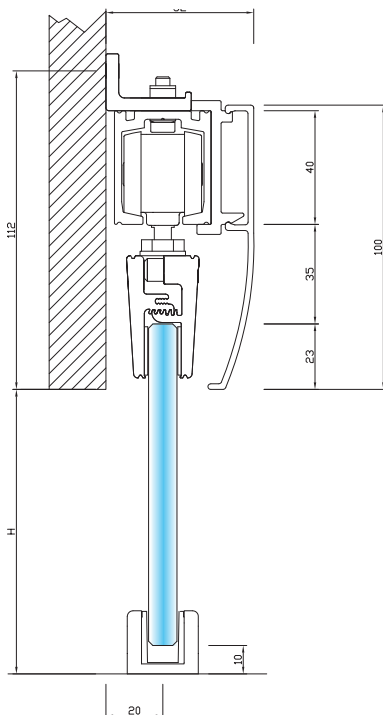
MISURE ALTEZZA DEI VETRI:

1. **Porta scorrevole con attacco frontale.**
Altezza anta scorrevole = H . Luce + 13 mm
2. **Porta scorrevole + fisso con attacco a soffitto.**
Altezza anta scorrevole = H . Luce - 99 mm
Altezza vetro fisso = H . Luce - 34 mm
3. **Porta scorrevole "Syncro" con attacco frontale.**
Altezza anta scorrevole = H . Luce + 33 mm
4. **Porta scorrevole "Syncro" + fissi con attacco a soffitto.**
Altezza anta scorrevole = H . Luce - 124 mm
Altezza vetro fisso = H . Luce - 34 mm
5. **Porta scorrevole con attacco a soffitto.**
Altezza anta scorrevole = H . Luce - 99 mm
6. **Doppia anta a trascinamento su vetro fisso con fissaggio a soffitto.**
Altezza anta scorrevole = H . Luce - 120 mm
Altezza vetro fisso = H . Luce - 34 mm
7. **Doppia anta a trascinamento su parete con fissaggio a soffitto.**
Altezza anta scorrevole = H . Luce - 120 mm
8. **Tripla anta a trascinamento su vetro fisso con fissaggio a soffitto.**
Altezza anta scorrevole = H . Luce - 120 mm
Altezza vetro fisso = H . Luce - 34 mm
9. **Tripla anta a trascinamento su parete con fissaggio a soffitto.**
Altezza anta scorrevole = H . Luce - 120 mm

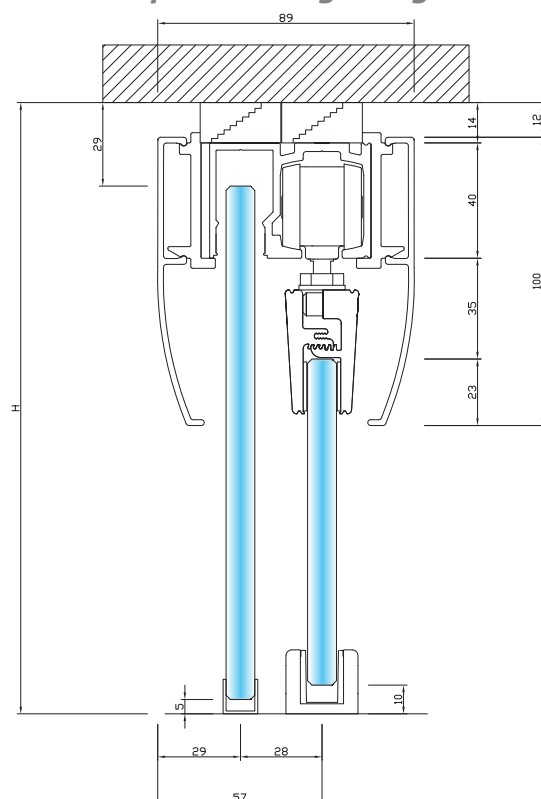
GLASSES HEIGHT MEASUREMENTS:

1. **Sliding door with frontal fixing.**
Sliding door height = H opening + 13 mm
2. **Sliding door + fixed glass with ceiling fixing.**
Sliding door height = H opening - 99 mm
Fixed glass height = H opening - 34 mm
3. **"Syncro" sliding door with frontal fixing.**
Sliding door height = H opening + 33 mm
4. **"Syncro" sliding door + fixed glasses with ceiling fixing.**
Sliding door height = H opening - 124 mm
Fixed glass height = H opening - 34 mm
5. **Sliding door with ceiling fixing.**
Sliding door height = H opening - 99 mm
6. **Double telescopic door on fixed glass with ceiling fixing.**
Sliding door height = H opening - 120 mm
Fixed glass height = H opening - 34 mm
7. **Double telescopic door on wall with ceiling fixing.**
Sliding door height = H opening - 120 mm
8. **Triple telescopic door on fixed glass with ceiling fixing.**
Sliding door height = H opening - 120 mm
Fixed glass height = H opening - 34 mm
9. **Triple telescopic door on wall with ceiling fixing.**
Sliding door height = H opening - 120 mm

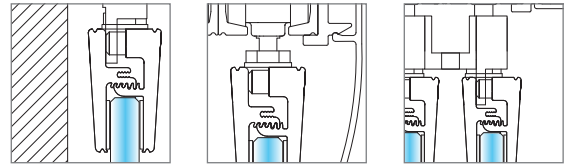
1. "Simplex" attacco frontale "Simplex" frontal fixing



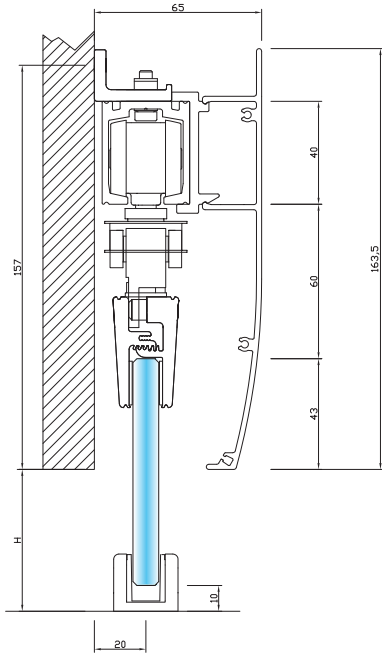
2. "Simplex" attacco a soffitto "Simplex" ceiling fixing



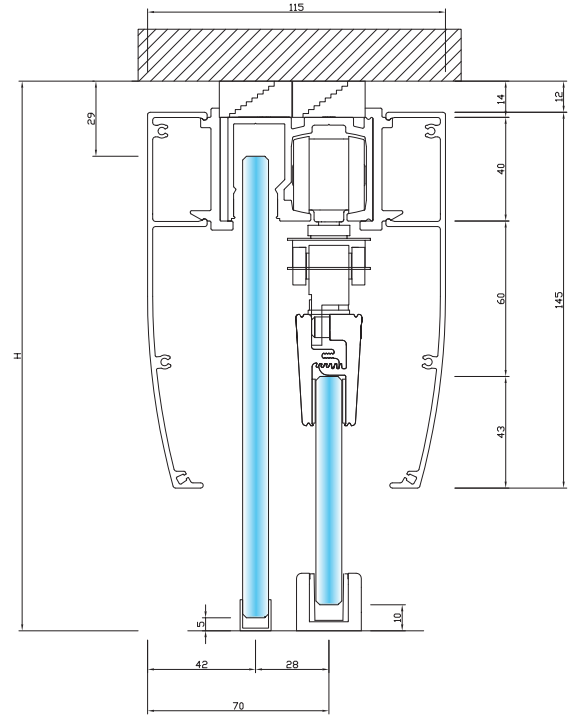
Sezione tecnica "Simplex" "Simplex" technical section



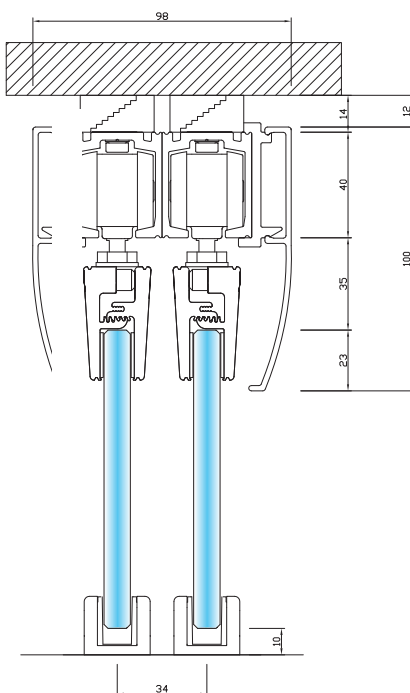
3. "Simplex" attacco frontale con "Syncro"
"Simplex" frontal fixing with "Syncro"



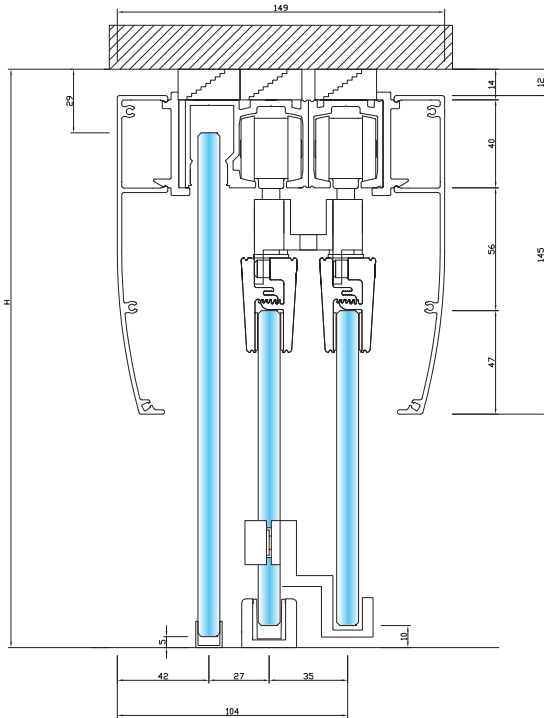
4. "Simplex" attacco a soffitto con "Syncro"
"Simplex" ceiling fixing with "Syncro"



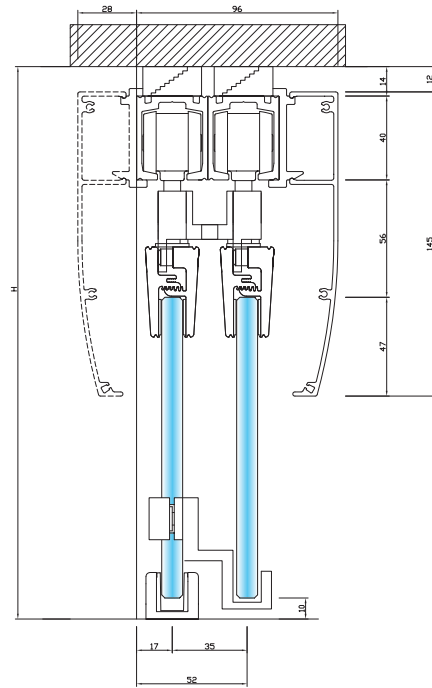
5. "Simplex" attacco a soffitto
(sovrapponibile)
"Simplex" ceiling fixing
(overlapped)



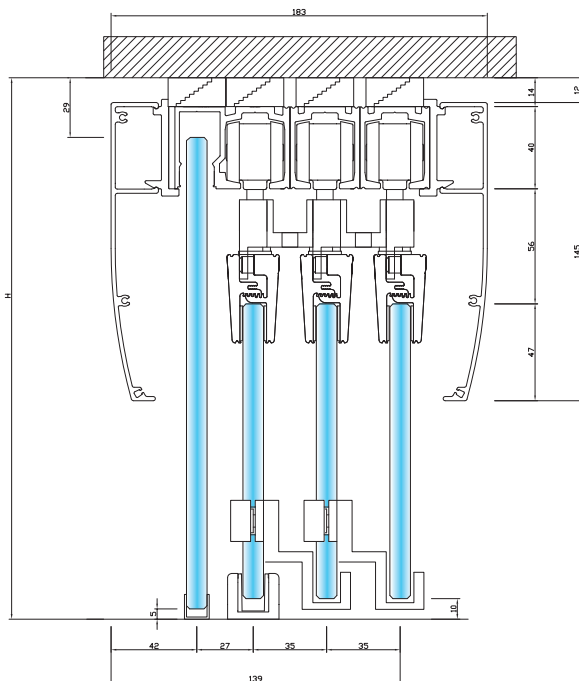
6. Doppia anta a trascinamento su vetro
fisso con fissaggio a soffitto
*Double telescopic door on fixed glass
with ceiling fixing*



7. Doppia anta a trascinamento su parete
con fissaggio a soffitto
*Double telescopic door on wall with
ceiling fixing*



8. Tripla anta a trascinamento su vetro
fisso con fissaggio a soffitto
*Triple telescopic door on fixed glass
with ceiling fixing*



9. Tripla anta a trascinamento su parete
con fissaggio a soffitto
*Triple telescopic door on wall with
ceiling fixing*

