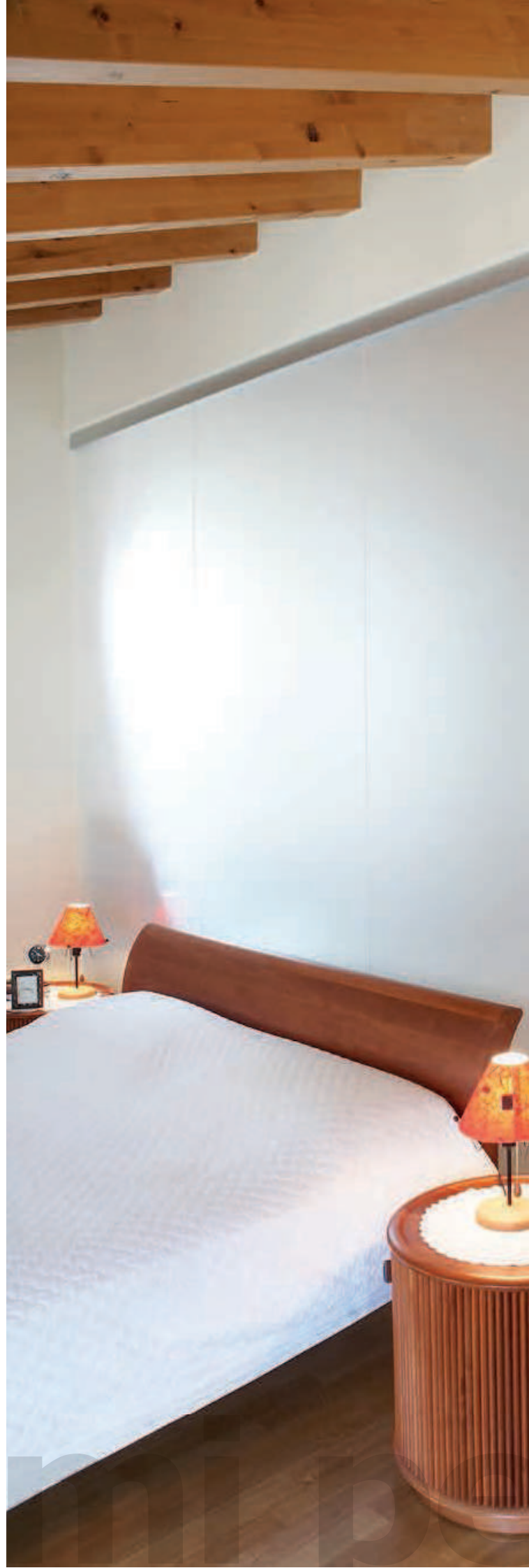


**SISTEMA SCORREVOLE  
"UNIKO"**

In alluminio anodizzato naturale  
Per vetro 8-10-12 mm  
Peso massimo della porta 90 kg

**"UNIKO" SLIDING SYSTEM**

*Natural anodized aluminium  
Glass thickness 8-10-12 mm  
Max door weight 90 kg*





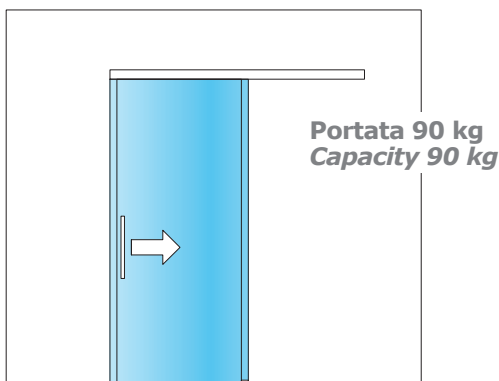
## Casistiche set scorrevoli "Uniko" "Uniko" examples



**GFS**  
Innovate by Design

### "Uniko" anta singola – attacco FRONTALE

### "Uniko" single door – frontal fixing



Set composto da:

- 1 guida di scorrimento Art. E07C000....
- 1 set di carrelli Art. E07A00001.
- 1 blocchetto guida a pavimento Art. E07B00001.
- 1 tappo laterale DX Art. E07T00001.
- 1 tappo laterale SX Art. E07T00002.

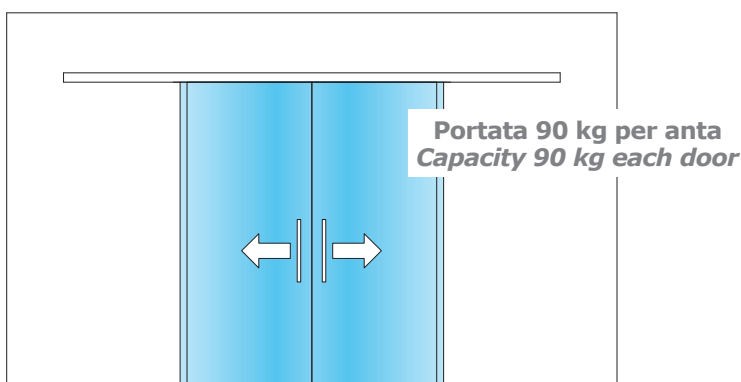
Set fitted with:

- 1 sliding guide Art. E07C000....
- 1 box of trolleys Art. E07A00001.
- 1 floor guide Art. E07B00001.
- 1 lateral closing cap – right Art. E07T00001.
- 1 lateral closing cap – left Art. E07T00002.

Lunghezza / Length	Prezzo / Price
1500	€ 488,37
2000	€ 538,77
2500	€ 589,17
3000	€ 639,57
3500	€ 689,97
4000	€ 740,37
4500	€ 790,77
6000	€ 941,97

### "Uniko" anta doppia – attacco FRONTALE

### "Uniko" double door – frontal fixing



Set composto da:

- 1 guida di scorrimento Art. E07C000....
- 2 set di carrelli Art. E07A00001.
- 2 blocchetti guida a pavimento Art. E07B00001.
- 1 tappo laterale DX Art. E07T00001.
- 1 tappo laterale SX Art. E07T00002.

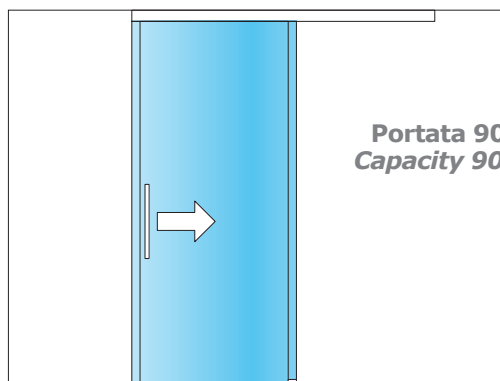
Set fitted with:

- 1 sliding guide Art. E07C000....
- 2 boxes of trolleys Art. E07A00001.
- 2 floor guides Art. E07B00001.
- 1 lateral closing cap – right Art. E07T00001.
- 1 lateral closing cap – left Art. E07T00002.

Lunghezza / Length	Prezzo / Price
1500	€ 773,66
2000	€ 824,12
2500	€ 874,52
3000	€ 924,92
3500	€ 975,32
4000	€ 1025,72
4500	€ 1076,12
6000	€ 1227,32

## "Uniko" anta singola – attacco a soffitto

## "Uniko" single door – ceiling fixing



**Portata 90 kg per anta**  
**Capacity 90 kg each door**

Set composto da:

- 1 guida di scorrimento Art. E07C000....
- 1 set di carrelli Art. E07A00001.
- 1 blocchetto guida a pavimento Art. E07B00001.
- 1 tappo laterale DX Art. E07T00001.
- 1 tappo laterale SX Art. E07T00002.

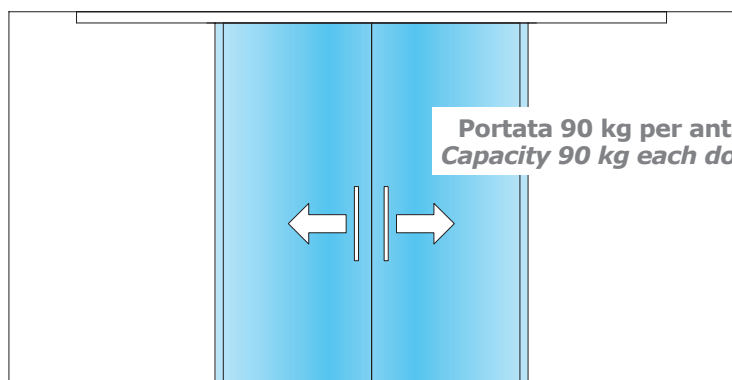
Set fitted with:

- 1 sliding guide Art. E07C000....
- 1 box of trolleys Art. E07A00001.
- 1 floor guide Art. E07B00001.
- 1 lateral closing cap – right Art. E07T00001.
- 1 lateral closing cap – left Art. E07T00002.

Lunghezza / Length	Prezzo / Price
1500	€ 488,37
2000	€ 538,77
2500	€ 589,17
3000	€ 639,57
3500	€ 689,97
4000	€ 740,37
4500	€ 790,77
6000	€ 941,97

## "Uniko" anta doppia – attacco a soffitto

## "Uniko" double door – ceiling fixing



**Portata 90 kg per anta**  
**Capacity 90 kg each door**

Set composto da:

- 1 guida di scorrimento Art. E07C000....
- 2 set di carrelli Art. E07A00001.
- 2 blocchetti guida a pavimento Art. E07B00001.
- 1 tappo laterale DX Art. E07T00001.
- 1 tappo laterale SX Art. E07T00002.

Set fitted with:

- 1 sliding guide Art. E07C000....
- 2 boxes of trolleys Art. E07A00001.
- 2 floor guides Art. E07B00001.
- 1 lateral closing cap – right Art. E07T00001.
- 1 lateral closing cap – left Art. E07T00002.

Lunghezza / Length	Prezzo / Price
1500	€ 773,66
2000	€ 824,12
2500	€ 874,52
3000	€ 924,92
3500	€ 975,32
4000	€ 1025,72
4500	€ 1076,12
6000	€ 1227,32

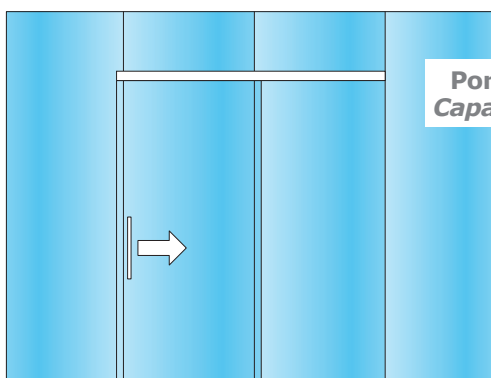
## Casistiche set scorrevoli "Uniko" "Uniko" examples



**GFS**  
Innovate by Design

### "Uniko" anta singola – fissaggio frontale a vetro

### "Uniko" single door – glass frontal fixing



Portata 90 kg per anta  
Capacity 90 kg each door

Set composto da:

- 1 guida di scorrimento Art. E07C000...
- 1 set di carrelli Art. E07A00001.
- 1 bloccetto guida a pavimento Art. E07B00001.
- 1 tappo laterale DX Art. E07T00001.
- 1 tappo laterale SX Art. E07T00002.
- (vedi tabella) attacco a vetro per fissaggio guida art. E07P4-508

Set fitted with:

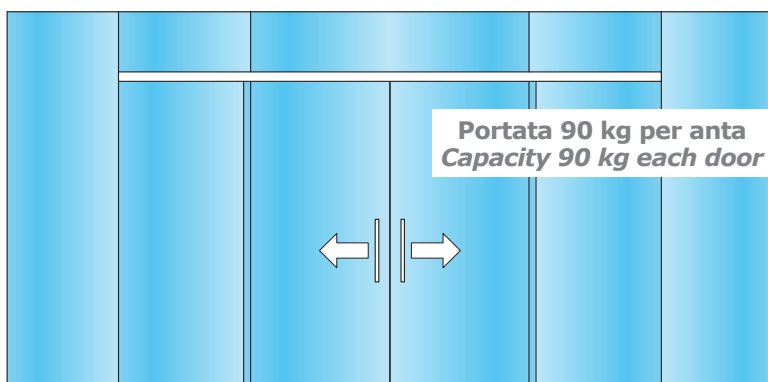
- 1 sliding guide Art. E07C000...
- 1 box of trolleys Art. E07A00001.
- 1 floor guide Art. E07B00001.
- 1 lateral closing cap – right Art. E07T00001.
- 1 lateral closing cap – left Art. E07T00002.
- (see chart) glass fixing art. E07P4-508

Lunghezza/Length	n° fissaggi a vetro/n° glass fixing	Prezzo/Price
1500	4	€ 600,87
2000	4	€ 651,27
2500	7	€ 724,17
3000	7	€ 797,07
3500	8	€ 892,47
4000	8	€ 942,87
4500	11	€ 1038,27
6000	12	€ 1211,97

La quantità dei fissaggi è puramente indicativa e dipende da come è strutturata la parete  
The quantity of fixing is approximate and depends on how the partition is structured

### "Uniko" anta doppia – fissaggio frontale a vetro

### "Uniko" double door – glass frontal fixing



Portata 90 kg per anta  
Capacity 90 kg each door

Set composto da:

- 1 guida di scorrimento Art. E07C000...
- 2 set di carrelli Art. E07A00001.
- 2 bloccetti guida a pavimento Art. E07B00001.
- 1 tappo laterale DX Art. E07T00001.
- 1 tappo laterale SX Art. E07T00002.
- (vedi tabella) attacco a vetro per fissaggio guida art. E07P4-508

Set fitted with:

- 1 sliding guide Art. E07C000...
- 2 boxes of trolleys Art. E07A00001
- 2 floor guides Art. E07B00001.
- 1 lateral closing cap – right Art. E07T00001.
- 1 lateral closing cap – left Art. E07T00002.
- (see chart) glass fixing art. E07P4-508

Lunghezza/Length	n° fissaggi a vetro/n° glass fixing	Prezzo/Price
1500	4	€ 863,11
2000	4	€ 914,12
2500	7	€ 1032,02
3000	7	€ 1082,42
3500	8	€ 1155,32
4000	8	€ 1205,72
4500	11	€ 1323,62
6000	12	€ 1497,32

La quantità dei fissaggi è puramente indicativa e dipende da come è strutturata la parete  
The quantity of fixing is approximate and depends on how the partition is structured

## "Uniko" anta singola con laterale fisso – attacco A SOFFITTO

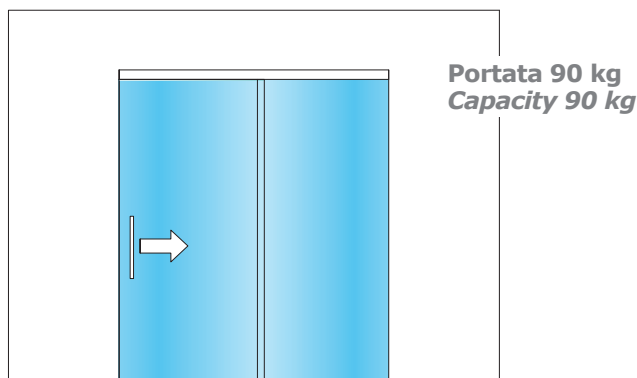
## "Uniko" single door with fixed lateral glass – ceiling fixing

Set composto da:

- 1 guida di scorrimento Art. E07F000....
- 1 set di carrelli Art. E07A00001.
- 1 blocchetto guida a pavimento Art. E07B00001.

Set fitted with:

- 1 sliding guide Art. E07F000....
- 1 box of trolleys Art. E07A00001.
- 1 floor guide E07B00001.



Lunghezza / Length	Prezzo / Price
1500	€ 508,94
2000	€ 583,49
2500	€ 658,04
3000	€ 732,59
3500	€ 807,14
4000	€ 881,69
4500	€ 956,24
6000	€ 1179,89

## "Uniko" anta doppia con laterali fissi – attacco A SOFFITTO

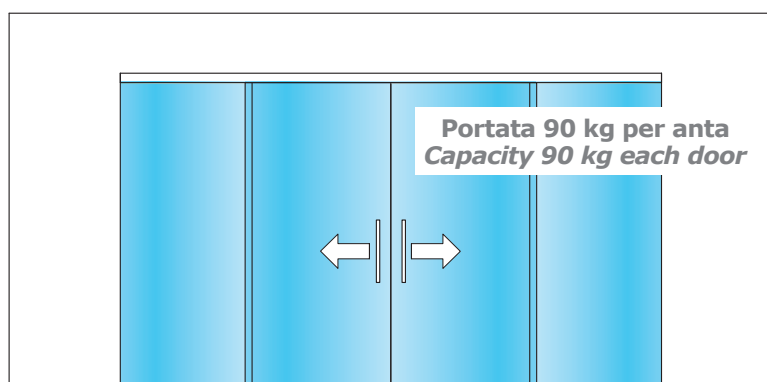
## "Uniko" double door with fixed lateral glasses – ceiling fixing

Set composto da:

- 1 guida di scorrimento Art. E07F000....
- 2 set di carrelli Art. E07A00001.
- 2 blocchetti guida a pavimento Art. E07B00001.

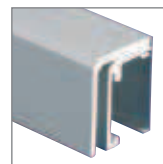
Set fitted with:

- 1 sliding guide Art. E07F000....
- 2 boxes of trolleys Art. E07A00001.
- 2 floor guides E07B00001.

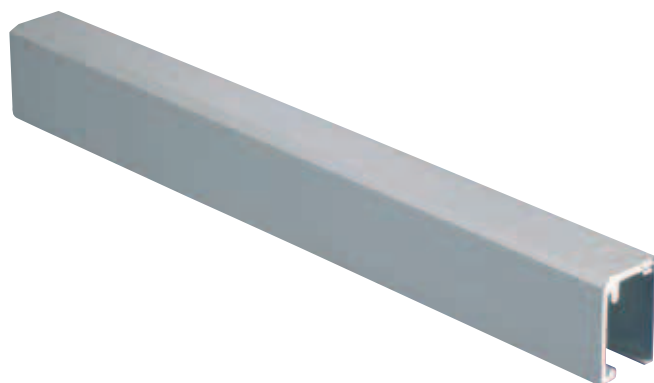


Lunghezza / Length	Prezzo / Price
1500	€ 794,23
2000	€ 868,78
2500	€ 943,33
3000	€ 1017,88
3500	€ 1092,43
4000	€ 1166,98
4500	€ 1241,53
6000	€ 1465,18

## Accessori per sistema "Uniko" "Uniko" accessories



**GFS**  
Innovate by Design



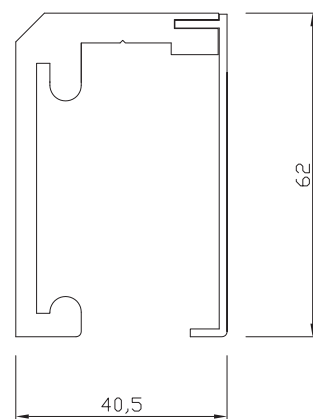
**Box: 01 barra/bar**

### GUIDA DI SCORRIMENTO "UNIKO"

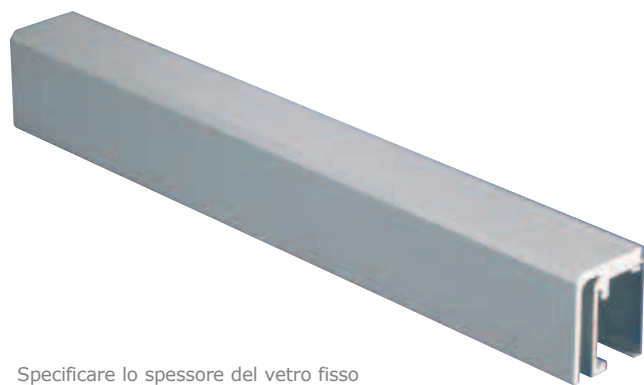
Alluminio anodizzato naturale  
Lunghezze disponibili: 1500, 2000, 2500, 3000, 3500, 4000, 4500, 6000 mm

### "UNIKO" SLIDING GUIDE

Natural anodized aluminium  
Available lengths: 1500, 2000, 2500, 3000, 3500, 4000, 4500, 6000 mm



Codice/Code	Lunghezza/Length	Prezzo/Price
E07C00001	1500	€ 151,20
E07C00002	2000	€ 201,60
E07C00003	2500	€ 252,00
E07C00004	3000	€ 302,40
E07C00005	3500	€ 352,80
E07C00006	4000	€ 403,20
E07C00007	4500	€ 453,60
E07C00008	6000	€ 604,80



Specificare lo spessore del vetro fisso  
Specify the thickness of the fixed glass

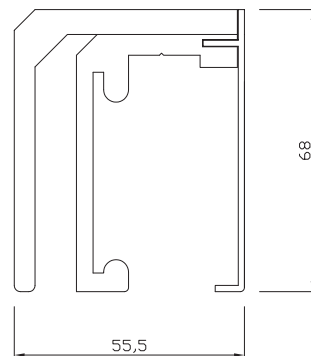
**Box: 01 barra/bar**

### GUIDA DI SCORRIMENTO "UNIKO" CON SEDE PER PANNELLO FISSO

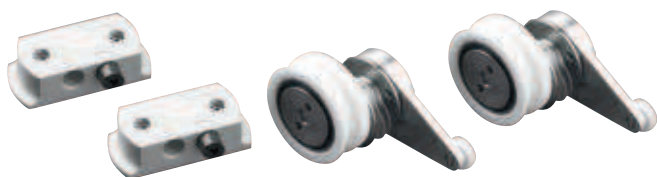
Alluminio anodizzato naturale  
Lunghezze disponibili: 1500, 2000, 2500, 3000, 3500, 4000, 4500, 6000 mm

### "UNIKO" GUIDE FOR SLIDING AND FIXED GLASS

Natural anodized aluminium  
Available lengths: 1500, 2000, 2500, 3000, 3500, 4000, 4500, 6000 mm



Codice/Code	Lunghezza/Length	Prezzo/Price
E07F00001	1500	€ 223,65
E07F00002	2000	€ 298,20
E07F00003	2500	€ 372,75
E07F00004	3000	€ 447,30
E07F00005	3500	€ 521,85
E07F00006	4000	€ 596,40
E07F00007	4500	€ 670,95
E07F00008	6000	€ 894,60



**SET DI ACCESSORI PER PORTA SCORREVOLE "UNIKO"**

Composto da: 2 carrelli e 2 stopper  
Portata 90 kg alla coppia

**"UNIKO" FITTINGS SET FOR SLIDING DOOR**

Fitted with: 2 trolleys and 2 stoppers  
Capacity: 90 kg each pair

**Box: 01 set**

**Codice / Code**  
E07A00001

**Prezzo / Price**  
€ 259,35 pz/pcs

**NEWS 2014**



**FISSAGGIO FRONTALE A VETRO PER GUIDA SCORREVOLE "UNIKO"**

In alluminio anodizzato naturale  
Prevedere un fissaggio ogni 40-60 cm

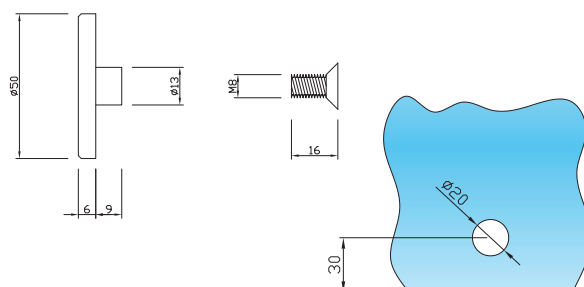
**"UNIKO" GLASS FRONTAL FIXING FOR SLIDING GUIDE**

Natural anodized aluminium  
Provide a fixing point about every 40-60 cm

**Box: 01 pz/pcs**

**Codice / Code**  
E07P4-508

**Prezzo / Price**  
€ 22,50 pz/pcs



**BLOCCHETTO GUIDA A PAVIMENTO "UNIKO"**

Alluminio anodizzato naturale  
Per vetro da 10 mm

**"UNIKO" FLOOR GUIDE**

Natural anodized aluminium  
For glass thickness 10 mm

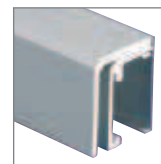
**Box: 01 pz/pcs**

**Codice / Code**  
E07B00001

**Prezzo / Price**  
€ 25,94 pz/pcs



## Accessori per sistema "Uniko" "Uniko" accessories



**GFS**  
Innovate by Design



**TAPPO DI CHIUSURA LATERALE DX/SX  
PER GUIDA DI SCORRIMENTO "UNIKO"**  
Alluminio anodizzato naturale

**"UNIKO" LATERAL CLOSING CAP - RIGHT  
OR LEFT - FOR SLIDING GUIDE**  
Natural anodized aluminium

**Box: 01 pz/pcs**

Codice/Code DX	Codice/Code SX	Prezzo/Price
E07T00001	E07T00002	€ 25,94 pz/pcs



**TAPPO DI CHIUSURA LATERALE  
DX/SX PER GUIDA DI SCORRIMENTO  
"UNIKO" CON FISSO**  
Alluminio anodizzato naturale

**"UNIKO" LATERAL CLOSING CAP - RIGHT  
OR LEFT - FOR SLIDING GUIDE WITH LATE-  
RAL FIXED GLASS**  
Natural anodized aluminium

**Box: 01 pz/pcs**

Codice/Code DX	Codice/Code SX	Prezzo/Price
E07T00003	E07T00004	€ 25,94 pz/pcs



**ATTACCO LATERALE DX/SX PER GUIDA DI  
SCORRIMENTO "UNIKO"**  
Alluminio anodizzato naturale

**"UNIKO" LATERAL FIXING - RIGHT OR LEFT  
- FOR SLIDING GUIDE**  
Natural anodized aluminium

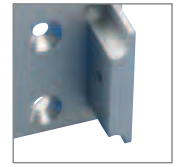
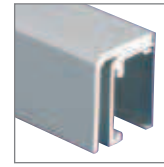
**Box: 01 pz/pcs**

Codice/Code DX	Codice/Code SX	Prezzo/Price
E07L00001	E07L00002	€ 28,52 pz/pcs

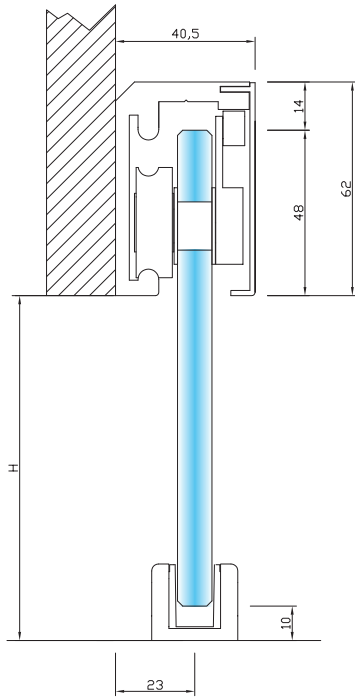


# Sezione tecnica "Uniko"

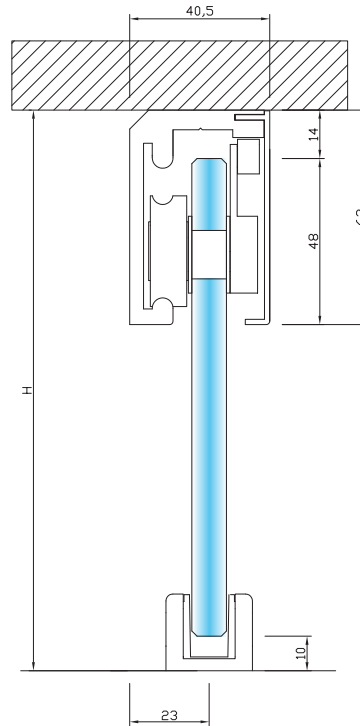
"Uniko" technical section



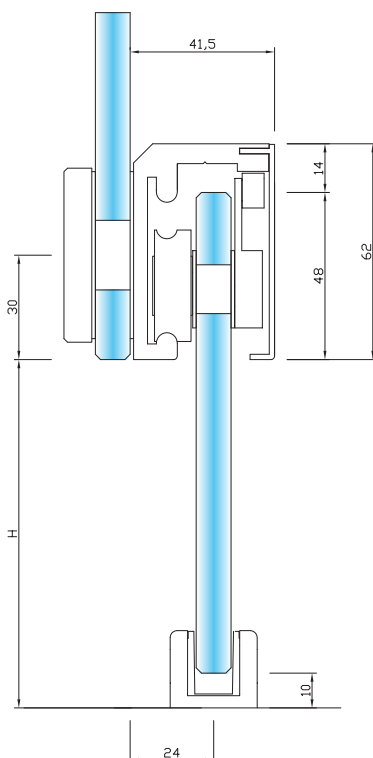
1. "Uniko" attacco frontale  
"Uniko" frontal fixing



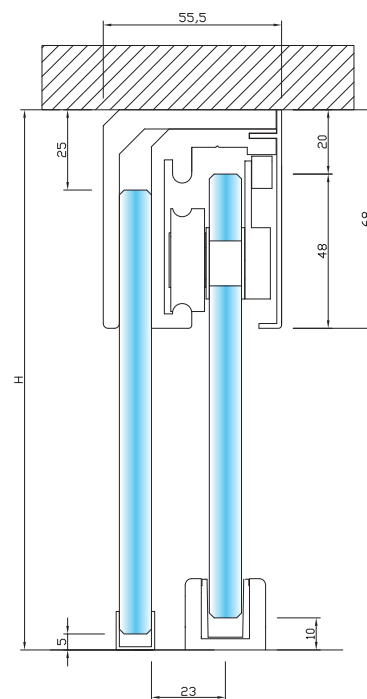
2. "Uniko" attacco a soffitto  
"Uniko" ceiling fixing

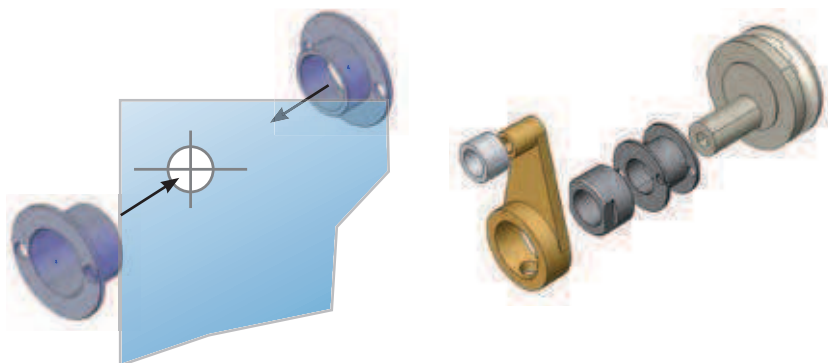


3. "Uniko" attacco a vetro  
"Uniko" glass frontal fixing



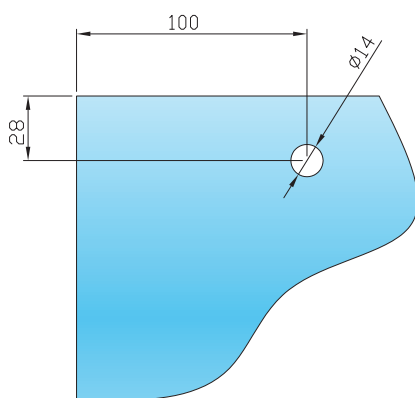
4. "Uniko" attacco a soffitto  
"Uniko" ceiling fixing





Per il corretto montaggio dobbiamo installare nella lastra le due borchie di fissaggio in maniera definitiva usando colla UV.

*To assembly the system correctly, two fixing studs should be definitively installed on the sheet using UV gluing*



### MISURA VETRO

- 1. Porta scorrevole con attacco frontale**  
Altezza porta scorrevole = H. luce + 38 mm
- 2. Porta scorrevole con attacco a soffitto**  
Altezza porta scorrevole = H. luce - 24 mm
- 3. Porta scorrevole con attacco a vetro**  
Altezza porta scorrevole = H. luce + 38 mm
- 4. Porta scorrevole + fisso con attacco a soffitto**  
Altezza porta scorrevole = H. luce - 30 mm  
Altezza vetro fisso = H. luce - 30 mm

### GLASS MEASUREMENT

- 1. Sliding door with frontal fixing**  
Sliding door height = H opening + 38 mm
- 2. Sliding door with ceiling fixing**  
Sliding door height = H opening - 24 mm
- 3. Sliding door with glass frontal fixing**  
Sliding door height = H opening + 38 mm
- 4. Sliding door + fixed glass with ceiling fixing**  
Sliding door height = H opening - 30 mm  
Fixed glass height = H opening - 30 mm

### REGOLAZIONI

- Posizionare la porta con il carrello in guida.
- Agire con una chiave a brugola sulla ruota sino a raggiungere la posizione adatta.
- Serrare in modo deciso con una chiave fissa da 11 mm un dado frontale.
- Prendere il particolare dell'antiscancio in alluminio e inserirlo all'esterno del dado ruota.
- Portarlo in posizione superiore ad 1 mm dalla guida e serrare con chiave a brugola.
- Regolare gli stopper e mettere il carter finale.

### ADJUSTMENTS

- Insert the door with the installed cart into the rail.
- Use an allen spanner on the wheel to reach the suited position.
- Tighten a frontal nut with 11 mm monkey spanner.
- Take the aluminium safety bracket and insert it out of the nut.
- Take it to a position upper than 1 mm from the rail and tighten with the allen spanner.
- Adjust the stoppers and insert the last carter.





Sliding door systems

er porte sco

## Morsetti per porte scorrevoli

Clamps for sliding doors



**Box:** 01 pz/pcs

### MORSETTO PESANTE PER PORTA SCORREVOLE INTERNO MURO

Alluminio anodizzato naturale  
Portata massima kg.120  
Per vetro spessore 8-10-12 mm  
Completo di spine di sicurezza opzionali

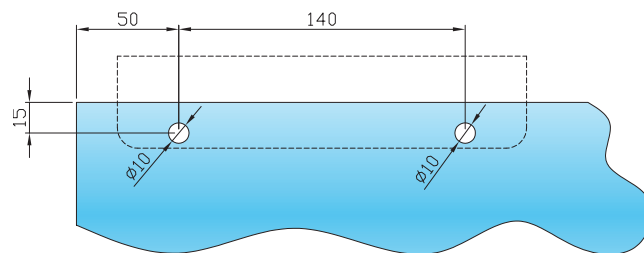
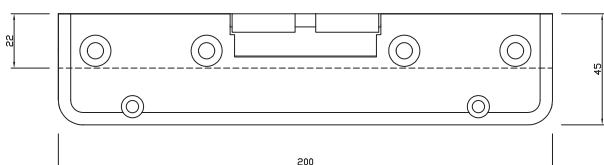
### IN-WALL CLAMP FOR SLIDING DOOR

Natural anodized aluminium  
Capacity kg. 120  
For glass thickness 8-10-12 mm  
Fitted with optional security pins.

**Codice / Code**  
E07R00005

**Prezzo / Price**  
€ 42,00 pz/pcs

Opzionale/Optional



**Box:** 01 pz/pcs

### MORSETTO PER PORTA SCORREVOLE INTERNO MURO

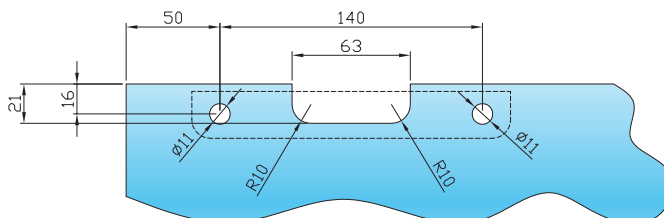
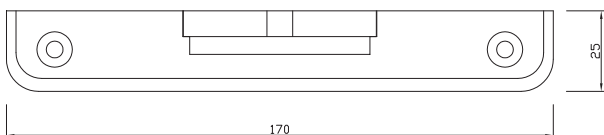
Alluminio anodizzato naturale  
Portata massima kg. 60 alla coppia  
Per vetro spessore 8-10 mm

### IN-WALL CLAMP FOR SLIDING DOOR

Natural anodized aluminium  
Capacity kg. 60 each pair  
For glass thickness 8-10 mm

**Codice / Code**  
E07R00001

**Prezzo / Price**  
€ 28,01 pz/pcs



NEWS 2014



Box: 01 rotolo/roll

Codice / Code  
E07V00001

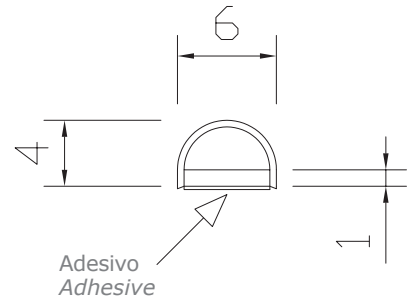
Prezzo / Price  
€ 21,72/mt

**GUARNIZIONE ADESIVA A PALLONCINO**

In rotolo da 10 metri

**ADHESIVE GASKET**

In rolls of 10 meters







# Serratura "T-LOCK" a scomparsa

## "T-LOCK" for in-wall door



NEWS 2014

**GFS**  
Innovate by Design



### SERRATURA "T-LOCK" PER PORTA SCORREVOLE A SCOMPARSA INTERNO MURO

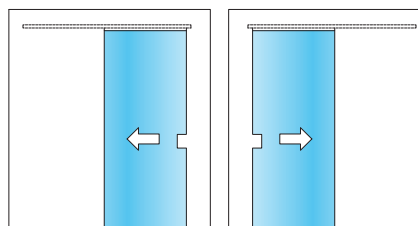
In ottone  
Spessore vetro da 8 a 12 mm

### "T-LOCK" FOR IN-WALL SLIDING DOOR

In brass  
Glass thickness from 8 to 12 mm

Vista esterna  
External view

Sinistra / Left      Destra / Right



#### Finiture / Finishes

- 715** cromato lucido/polished chrome
- 716** cromato opaco/opaque chrome
- 720** simile inox/similar stainless steel

Codice / Code	Chiave / Key	Verso / Direction	Finiture / Finishes	Prezzo / Price
<b>E07N01715</b>	Diversa/Different key	Destra/Right	715	€ 233,00 pz/pcs
<b>E07N01716</b>	Diversa/Different key	Destra/Right	716	€ 233,00 pz/pcs
<b>E07N01720</b>	Diversa/Different key	Destra/Right	720	€ 233,00 pz/pcs
<b>E07N02715</b>	Diversa/Different key	Sinistra/Left	715	€ 233,00 pz/pcs
<b>E07N02716</b>	Diversa/Different key	Sinistra/Left	716	€ 233,00 pz/pcs
<b>E07N02720</b>	Diversa/Different key	Sinistra/Left	720	€ 233,00 pz/pcs
<b>E07N03715</b>	Unica/Single key	Destra/Right	715	€ 233,00 pz/pcs
<b>E07N03716</b>	Unica/Single key	Destra/Right	716	€ 233,00 pz/pcs
<b>E07N03720</b>	Unica/Single key	Destra/Right	720	€ 233,00 pz/pcs
<b>E07N04715</b>	Unica/Single key	Sinistra/Left	715	€ 233,00 pz/pcs
<b>E07N04716</b>	Unica/Single key	Sinistra/Left	716	€ 233,00 pz/pcs
<b>E07N04720</b>	Unica/Single key	Sinistra/Left	720	€ 233,00 pz/pcs

Sistemi per porte scorrevoli in alluminio  
Aluminium sliding systems

**MGT**  
INDUSTRIES

## Serratura "T-LOCK" a scomparsa "T-LOCK" for in-wall door



NEWS 2014

**GFS**  
Innovate by Design

### Caratteristiche principali Main features



#### **CHIUSURA RAPIDA**

La serratura T-LOCK ha un sistema di aggancio automatico sullo stipite, senza bisogno di azionare nessun dispositivo.

#### **QUICK CLOSING**

*The T-LOCK has a system of automatic coupling on doorpost and doesn't need to actuate any device.*



#### **APERTURA RAPIDA**

Lo sganciamento della serratura T-LOCK è impercettibile, tramite un micromovimento che avviene tirando la porta verso l'apertura.

#### **QUICK OPENING**

*The release of the T-LOCK is imperceptible, through a micro movement that happens pulling the door to open it.*



#### **BLOCCAGGIO ESTERNO**

La serratura T-LOCK può essere bloccata dall'esterno chiudendola con chiave. L'apertura dall'esterno non sarà più possibile, mentre risulta essere sempre azionabile dall'interno.

#### **EXTERNAL LOCKING**

*The T-LOCK can be locked from the outside with the key. Opening from the outside won't be possible anymore, while from the inside will be always possible.*



#### **SICUREZZA**

Per le situazioni di bloccaggio dall'interno, la serratura T-LOCK è dotata di un sistema di sbloccaggio di sicurezza esterno, come previsto dalle normative nei casi di ambienti con un'unica via di accesso.

#### **EMERGENCY**

*In case of internal locking where there is only one way to access, the T-LOCK is equipped with an external safety mechanism, as required by the law.*



#### **COMPLETAMENTE A SCOMPARSA**

Il meccanismo di chiusura miniaturizzato consente di ridurre notevolmente le dimensioni della serratura T-LOCK, permettendo la totale scomparsa della porta all'interno del cassero. La levetta di trascinamento consente poi una facile impugnatura della serratura per riportare la porta verso la chiusura.

#### **IN-WALL LOCK**

*The miniaturized locking mechanism allows to reduce considerably the T-LOCK dimension and let the door disappearing completely inside the wall. The dragging trigger allows a very grip to close the door.*



#### **AUTOREGOLANTE**

Il riscontro sullo stipite ha la capacità di autoregolarsi, seguendo eventuali cali della porta nel tempo.

#### **SELF-ADJUSTABLE**

*The receiver on the doorpost is self-adjustable and adapts automatically to the natural setting of the door.*

# Serratura "T-LOCK" a scomparsa

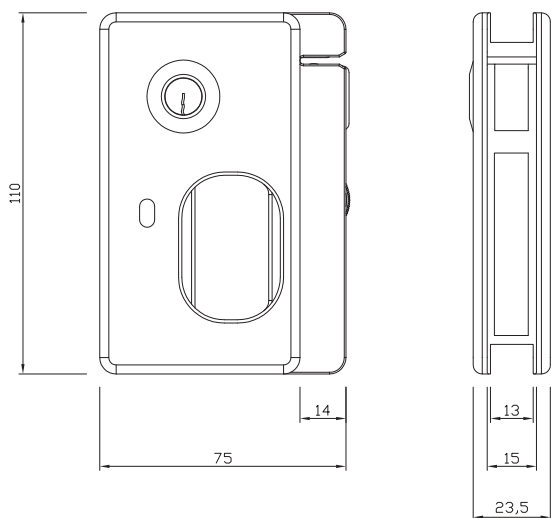
## "T-LOCK" for in-wall door



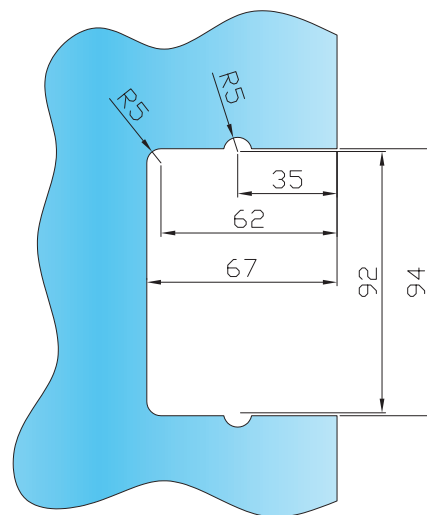
NEWS 2014

**GFS**  
Innovate by Design

Dimensioni  
Dimensions



Lavorazione sul vetro  
Processing on the glass



### INCONTRO SU STIPITE PER SERRATURA "T-LOCK"

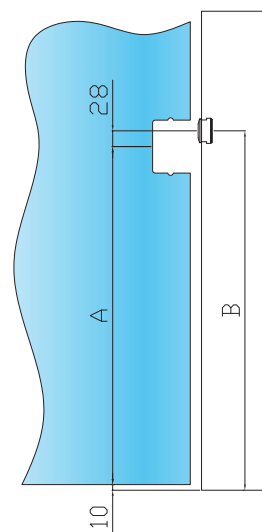
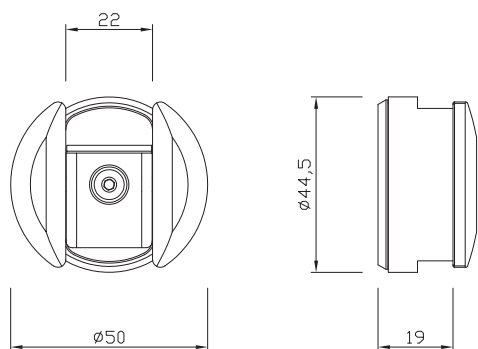
In ottone  
Autoregolante  
Foro su stipite diametro 45 mm

### LOCK STRIKE KEEPER ON DOORPOST FOR "T-LOCK"

In brass  
Self-adjustable  
Hole on post diameter 45 mm

Box: 01 pz/pcs

Codice/Code	Finitura/Finish	Prezzo/Price
E07N90715	cromato lucido/polished chrome	€ 35,00 pz/pcs
E07N90716	cromato opaco/opaque chrome	€ 35,00 pz/pcs
E07N90720	simile inox/similar stainless steel	€ 35,00 pz/pcs



Calcolo dell'altezza per il foro dell'incontro:  
Calculation of the height for the hole receiver

$$B = A + 38 \text{ MM}$$



# Maniglie per porte scorrevoli

## Handles for sliding doors



**GFS**  
Innovate by Design



Box: 01 pz/pcs

### MANIGLIA PER PORTA SCORREVOLE A SCOMPARSA INTERNO MURO

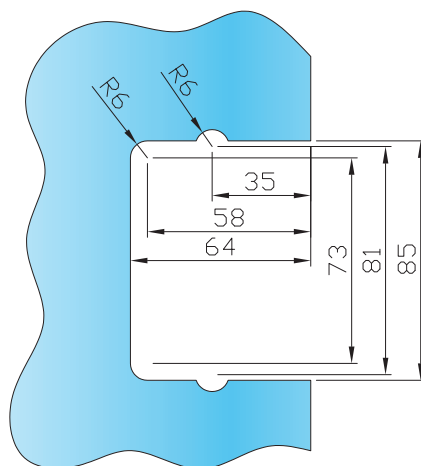
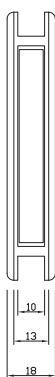
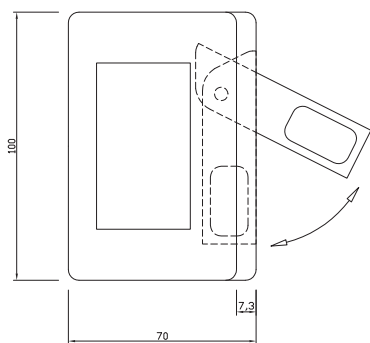
In ottone  
Spessore vetro 8-10 mm

### HANDLE FOR IN-WALL SLIDING DOOR

In brass  
Glass thickness 8-10 mm

Codice / Code	Finiture / Finishes	Prezzo / Price
E07M02611	simile alluminio / similar aluminium	€ 74,68 pz/pcs
E07M02715	cromo lucido / polished chrome	€ 67,73 pz/pcs
E07M02716	cromo opaco / opaque chrome	€ 71,12 pz/pcs
E07M02720	simil inox / similar stainless steel	€ 74,68 pz/pcs
E07M02713	oro lucido / polished gold	€ 78,41 pz/pcs

Lavorazione sul vetro  
Processing on the glass



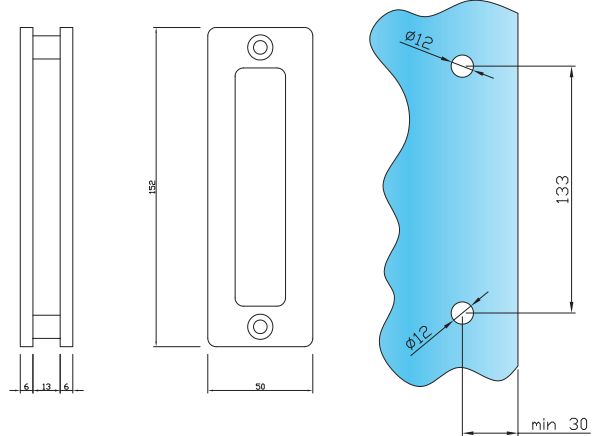


**MANIGLIA RETTANGOLARE PER PORTA SCORREVOLE  
IN ACCIAIO AISI 304**

Spessore vetro 8-10-12 mm

**RECTANGULAR HANDLE FOR SLIDING DOOR  
IN STAINLESS STEEL AISI 304**

Glass thickness 8-10-12 mm



Codice / Code	Dim. / Dim.	Finiture / Finishes	Prezzo / Price
E07M03810	150 x 50 mm	acciaio satinato/satin stainless steel	€ 35,35 cp/pair
E07M03812	150 x 50 mm	acciaio lucido/polished stainless steel	€ 38,38 cp/pair

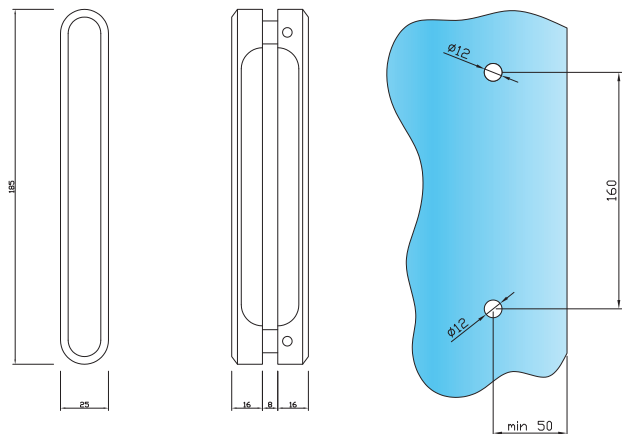


**MANIGLIA AD ELLISSE PER PORTA SCORREVOLE  
IN ACCIAIO AISI 304**

Spessore vetro 8-10-12 mm

**ELLIPTICAL HANDLE FOR SLIDING DOOR  
IN STAINLESS STEEL AISI 304**

Glass thickness 8-10-12 mm



Codice / Code	Dim. / Dim.	Finiture / Finishes	Prezzo / Price
E07M08810	185 x 25 mm	acciaio satinato/satin stainless steel	€ 53,28 cp/pair
E07M08812	185 x 25 mm	acciaio lucido/polished stainless steel	€ 65,97 cp/pair



## Maniglie per porte scorrevoli

Handles for sliding doors



**GFS**  
Innovate by Design



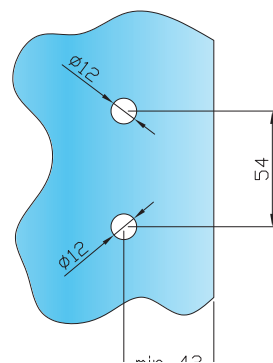
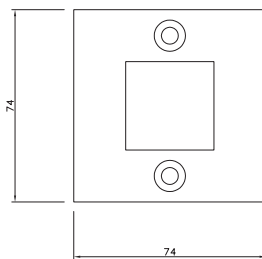
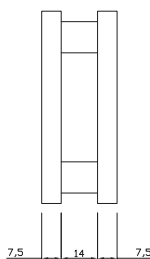
Box: 01 cp/pair

### MANIGLIA QUADRATA PER PORTA SCORREVOLE IN ACCIAIO AISI 304

Spessore vetro 8-10-12 mm

### SQUARED HANDLE FOR SLIDING DOOR IN STAINLESS STEEL AISI 304

Glass thickness 8-10-12 mm



Codice/Code	Dim./Dim.	Finiture/Finishes	Prezzo/Price
E07M04810	75 X 75 mm	acciaio satinato/satin stainless steel	€ 33,77 cp/pair
E07M04812	75 x 75 mm	acciaio lucido/polished stainless steel	€ 36,86 cp/pair



Box: 01 cp/pair

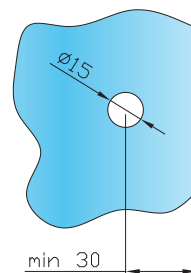
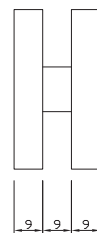
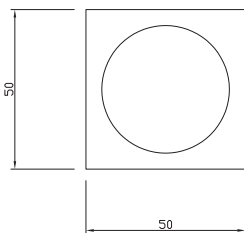
### MANIGLIA QUADRATA MM 50X50 IN ACCIAIO AISI 304

Spessore vetro 8-10-12 mm

### SQUARED HANDLE 50X50 MM IN STAINLESS STEEL AISI 304

Glass thickness 8-10-12 mm

Lavorazione sul vetro  
Processing on the glass



Codice/Code	Dim./Dim.	Finiture/Finishes	Prezzo/Price
E07M06810	50 x 50 mm	acciaio satinato/satin stainless steel	€ 32,48 cp/pair
E07M06812	50 x 50 mm	acciaio lucido/polished stainless steel	€ 35,73 cp/pair



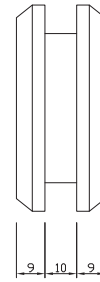
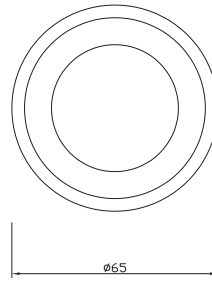
Box: 01 cp/pair

**MANIGLIA ROTONDA PER PORTA SCORREVOLE  
IN ACCIAIO AISI 304**

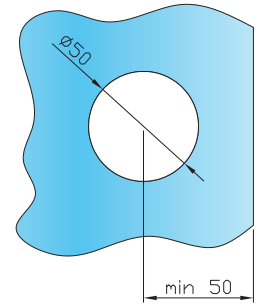
Spessore vetro 8-10-12 mm

**ROUND HANDLE FOR SLIDING DOOR  
IN STAINLESS STEEL AISI 304**

Glass thickness 8-10-12 mm



Lavorazione sul vetro  
Processing on the glass



Codice/Code	Ø	Finiture/Finishes	Prezzo/Price
E07M05810	65 mm	acciaio satinato/satin stainless steel	€ 32,48 cp/pair
E07M05812	65 mm	acciaio lucido/polished stainless steel	€ 35,70 cp/pair



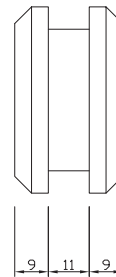
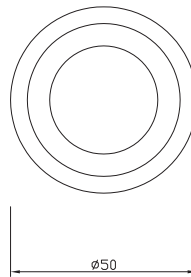
Box: 01 cp/pair

**MANIGLIA ROTONDA PER PORTA SCORREVOLE  
IN ACCIAIO AISI 304**

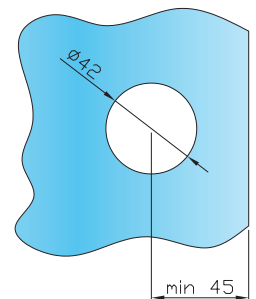
Spessore vetro 8-10-12 mm

**ROUND HANDLE FOR SLIDING DOOR  
IN STAINLESS STEEL AISI 304**

Glass thickness 8-10-12 mm



Lavorazione sul vetro  
Processing on the glass



Codice/Code	Ø	Finiture/Finishes	Prezzo/Price
E07M09810	50	acciaio satinato/satin stainless steel	€ 30,24 cp/pair
E07M09812	50	acciaio lucido/polished stainless steel	€ 33,58 cp/pair