

**OXIDAL**  
your\_project\_partner

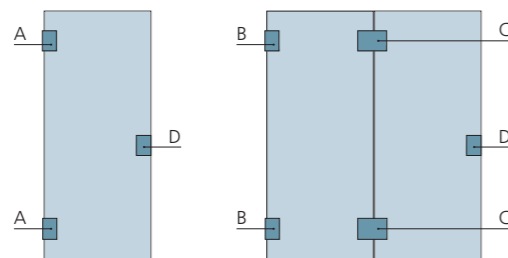
sistemidoccia

showersystems





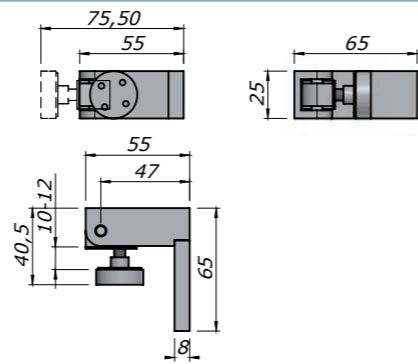
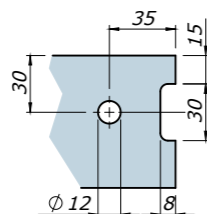
legenda / legenda



portata / load kg 40  
spessori / thickness 6 - 8

A	B	C	D	E	F	G	H
art. 190	art. 192	art. 191	pag. 11/12	-	-	-	-

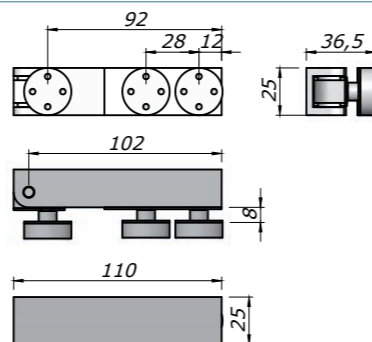
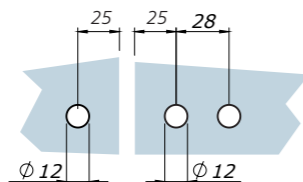
art. 190



Cerniera muro vetro con borchia  
Wall to glass hinge with boss

argento/silver	cromato/chrome	oro lucido/bright gold	crom.sat/chro.mat	argento brill./bright silver
N-0190-A	N-0190-C	N-0190-L	N-0190-I	N-0190-D

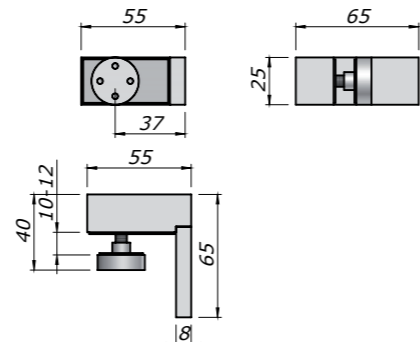
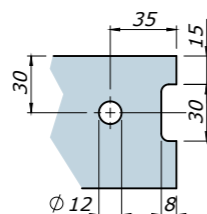
art. 191



Cerniera vetro vetro con borchie  
Glass to glass hinge with bosses

argento/silver	cromato/chrome	oro lucido/bright gold	crom.sat/chro.mat	argento brill./bright silver
N-0191-A	N-0191-C	N-1091-L	N-1091-I	N-0191-D

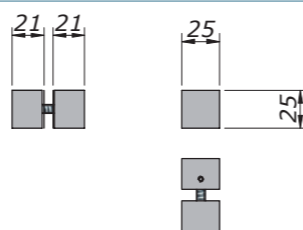
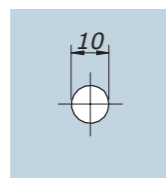
art. 192



Morsetto con borchia  
Clamp with boss

argento/silver	cromato/chrome	oro lucido/bright gold	crom.sat/chro.mat	argento brill./bright silver
N-0192-A	N-0192-C	N-0192-L	N-0192-I	N-0192-D

art. 31



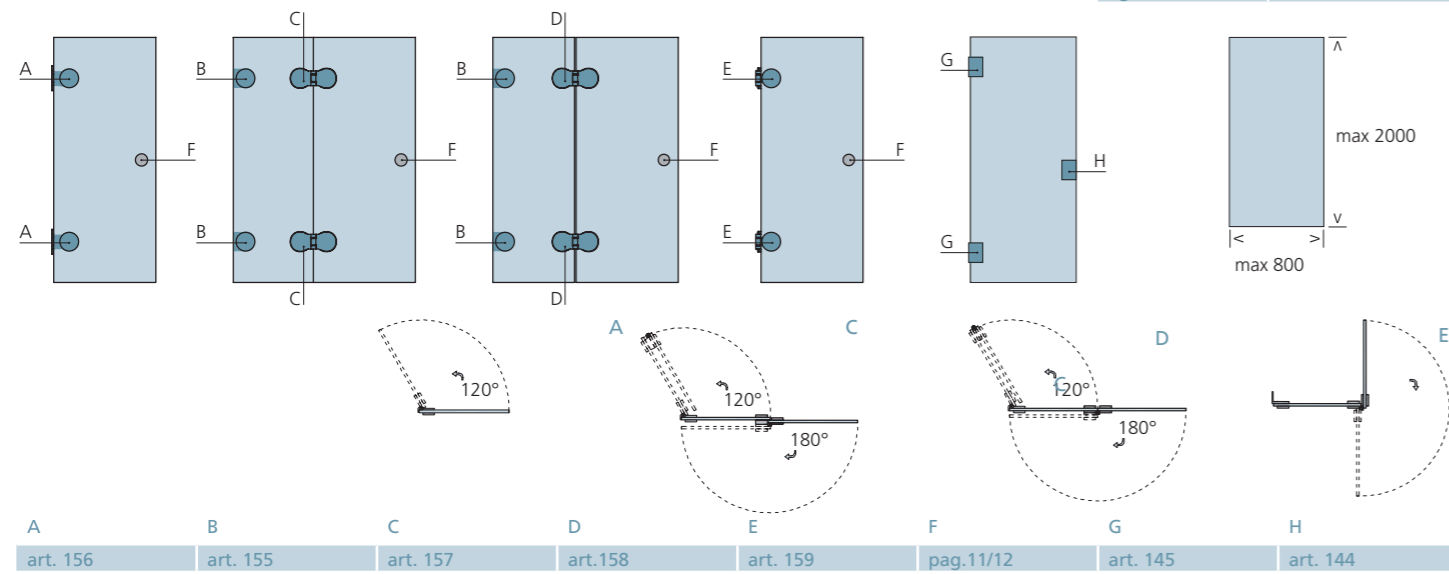
Pomolo quadrato piccolo  
Little square knob

argento/silver	bronzo/bronze	oro/gold	nero/black	verniciato/powder	cromato/chrome	oro luc./bright gold	crom.sat/chro. mat	arg.brill./bright silver
N-0031-A	N-0031-B	N-0031-O	N-0031-N	N-0031-V	N-0031-C	N-0031-L	N-0031-I	N-0031-D

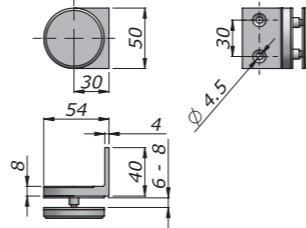
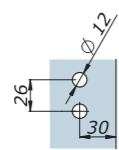


legenda / legenda

portata / load	spessori / thickness
kg 50	6 - 8



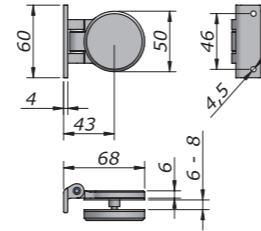
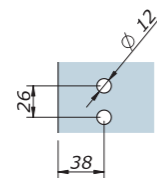
art. 155



Morsetto rotondo per vetro fisso  
Round clamp for fixed glass

argento/silver	bronzo/bronze	oro/gold	nero/black	verniciato/powder	cromato/chrome	oro luc./bright gold	crom.sat/chro. mat	arg.brill/bright silver
N-0155-A	N-0155-B	N-0155-O	N-0155-N	N-0155-V	N-0155-C	N-0155-C	N-0155-I	N-0155-D

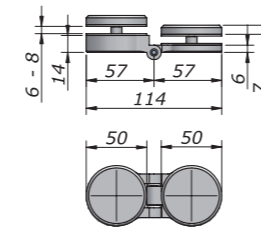
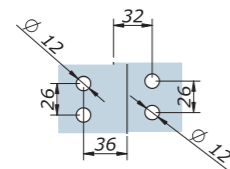
art. 156



Cerniera a bandiera rotonda  
Round flag hinge

argento/silver	bronzo/bronze	oro/gold	nero/black	verniciato/powder	cromato/chrome	oro luc./bright gold	crom.sat/chro. mat	arg.brill/bright silver
N-0156-A	N-0156-B	N-0156-O	N-0156-N	N-0156-V	N-0156-C	N-0156-C	N-0156-I	N-0156-D

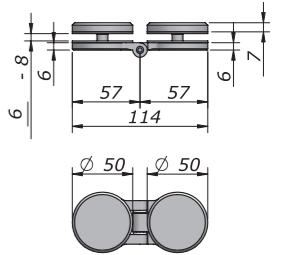
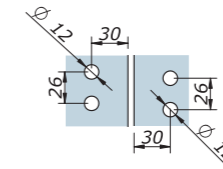
art. 157



Cerniera rotonda doppia sovrapposta  
Overlapped double round hinge

argento/silver	bronzo/bronze	oro/gold	nero/black	verniciato/powder	cromato/chrome	oro luc./bright gold	crom.sat/chro. mat	arg.brill/bright silver
N-0157-A	N-0157-B	N-0157-O	N-0157-N	N-0157-V	N-0157-C	N-0157-C	N-0157-I	N-0157-D

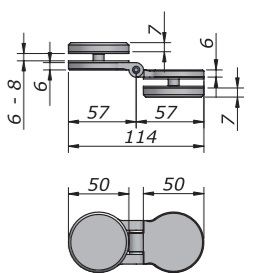
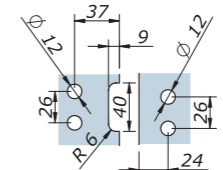
art. 158



Cerniera rotonda doppia  
Double round hinge

argento/silver	bronzo/bronze	oro/gold	nero/black	verniciato/powder	cromato/chrome	oro luc./bright gold	crom.sat/chro. mat	arg.brill/bright silver
N-0158-A	N-0158-B	N-0158-O	N-0158-N	N-0158-V	N-0158-C	N-0158-C	N-0158-I	N-0158-D

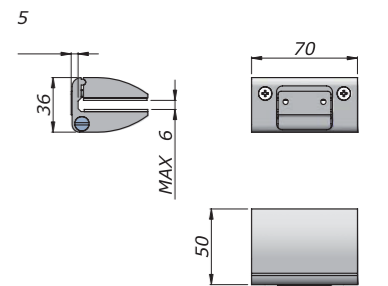
art. 159



Cerniera rotonda doppia per chiusura a 90°  
Double hinge for 90° closing

argento/silver	bronzo/bronze	oro/gold	nero/black	verniciato/powder	cromato/chrome	oro luc./bright gold	crom.sat/chro. mat	arg.brill/bright silver
N-0159-A	N-0159-B	N-0159-O	N-0159-N	N-0159-V	N-0159-C	N-0159-C	N-0159-I	N-0159-D

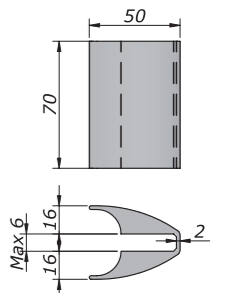
art. 145



Cerniera senza tacca  
Hinge without cut out

argento/silver	bronzo/bronze	oro/gold	nero/black	verniciato/powder	cromato/chrome	oro luc./bright gold	crom.sat/chro. mat	arg.brill/bright silver
N-0145-A	N-0145-B	N-0145-O	N-0145-N	N-0145-V	N-0145-C	N-0145-L	N-0145-I	N-0145-D

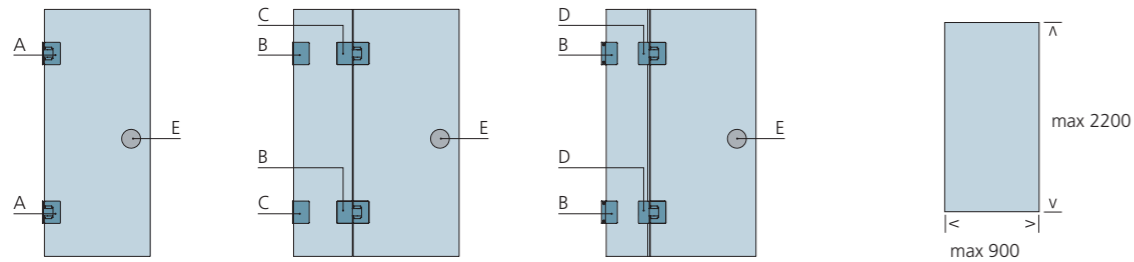
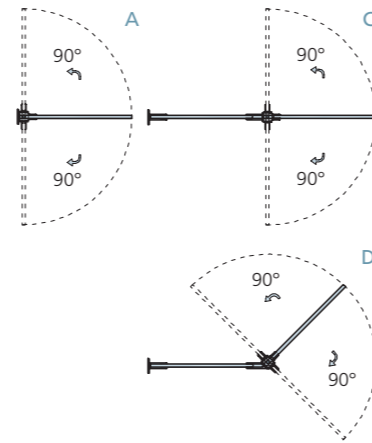
art. 144



Maniglia senza tacca  
Small handle without cut out

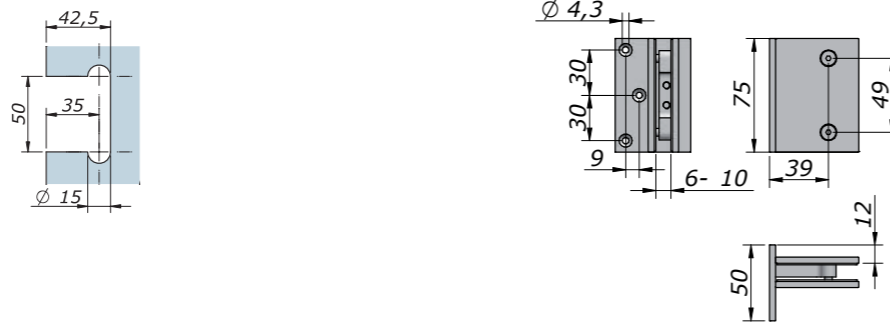
argento/silver	bronzo/bronze	oro/gold	nero/black	verniciato/powder	cromato/chrome	oro luc./bright gold	crom.sat/chro. mat	arg.brill/bright silver
N-0144-A	N-0144-B	N-0144-O	N-0144-N	N-0144-V	N-0144-C	N-0144-L	N-0144-I	N-0144-D

portata / load	spessori / thickness
kg 70	8 - 10



A	B	C	D	E	F	G	H
art. 148/146	art. 147/143	art. 149	art.149A	pag. 11/12	-	-	-

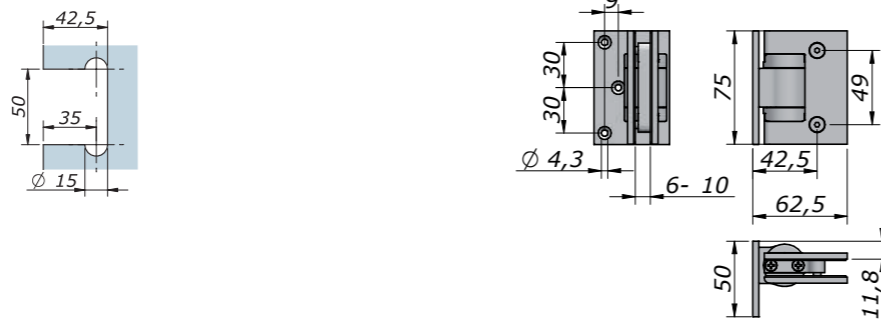
art. 143



Morsetto per vetro fisso con piastra sfalsata  
Clamp for fixed glass with offset plate

argento/silver	bronzo/bronze	oro/gold	nero/black	verniciato/powder	cromato/chrome	oro luc./bright gold	crom.sat/chro. mat	arg.brill/bright silver
-	-	-	-	-	N-0143-C	N-0143-L	N-0143-I	N-0143-D

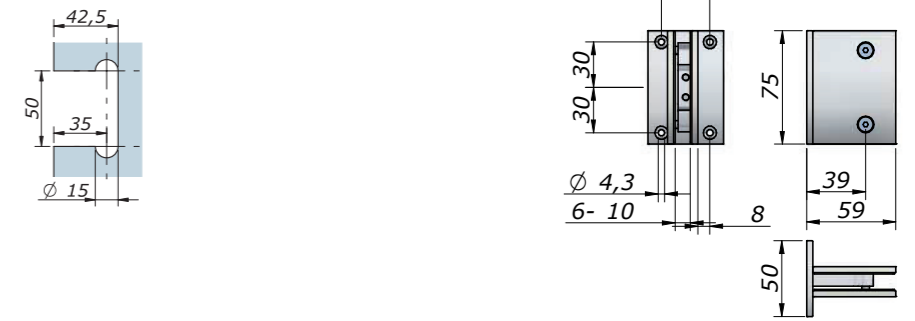
art. 146



Cerniera a scatto singola con piastra sfalsata  
Single hinge with stop and offset fixing plate

argento/silver	bronzo/bronze	oro/gold	nero/black	verniciato/powder	cromato/chrome	oro luc./bright gold	crom.sat/chro. mat	arg.brill/bright silver
-	-	-	-	-	N-0146-C	N-0146-L	N-0146-I	N-0146-D

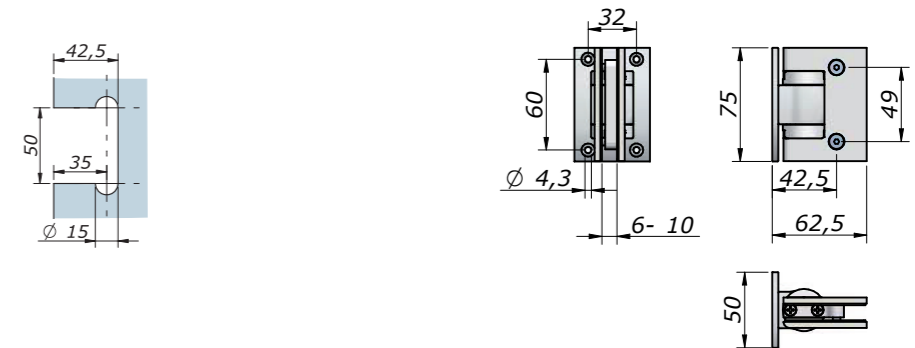
art. 147



Morsetto per vetro fisso  
Clamp for fixed glass

argento/silver	bronzo/bronze	oro/gold	nero/black	verniciato/powder	cromato/chrome	oro luc./bright gold	crom.sat/chro. mat	arg.brill/bright silver
-	-	-	-	-	N-0147-C	N-0147-L	N-0147-I	N-0147-D

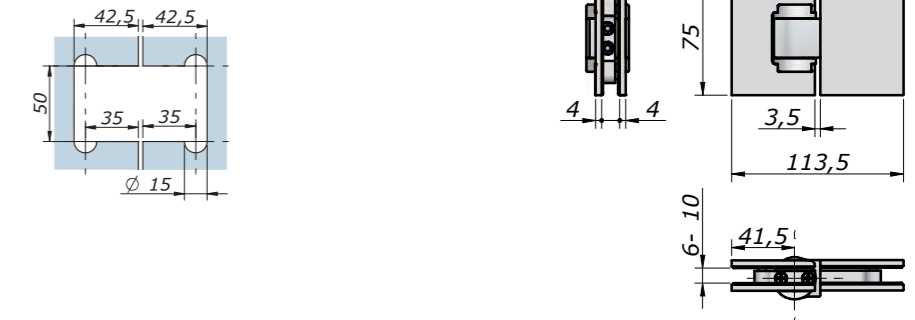
art. 148



Cerniera a scatto singola  
Single hinge with stop

argento/silver	bronzo/bronze	oro/gold	nero/black	verniciato/powder	cromato/chrome	oro luc./bright gold	crom.sat/chro. mat	arg.brill/bright silver
-	-	-	-	-	N-0148-C	N-0148-L	N-0148-I	N-0148-D

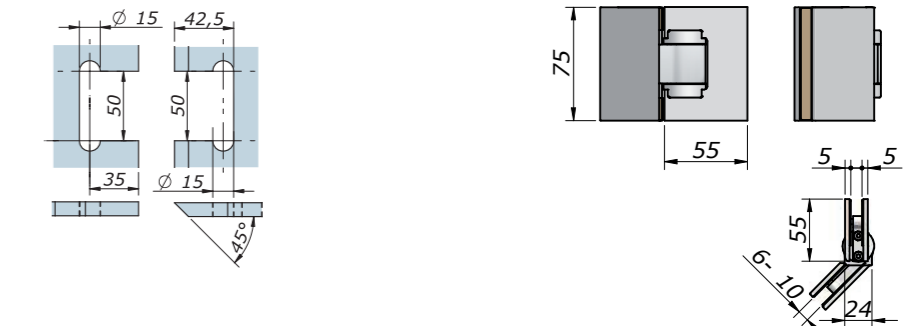
art. 149



Cerniera a scatto doppia  
Double hinge with stop

argento/silver	bronzo/bronze	oro/gold	nero/black	verniciato/powder	cromato/chrome	oro luc./bright gold	crom.sat/chro. mat	arg.brill/bright silver
-	-	-	-	-	N-0149-C	N-0149-L	N-0149-I	N-0149-D

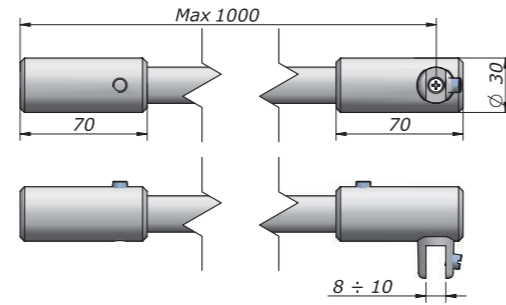
art. 149A



Cerniera a scatto doppia a 135°  
Double hinge with stop at 135°

argento/silver	bronzo/bronze	oro/gold	nero/black	verniciato/powder	cromato/chrome	oro luc./bright gold	crom.sat/chro. mat	arg.brill/bright silver
-	-	-	-	-	N-149A-C	N-149A-L	N-149A-I	N-149A-D

art. 325



art. 324



art. 326



art. 332



barre stabilizzatrici  
stabilizer bars

	lunghezza/length	argento/silver	crom./chro.	oro luc./bright gold	crom.sat/chro. mat
art. 325	1000 mm 1500 mm	N-0325-A N-0325-A-150	N-0325-C N-0325-C-150	N-0325-L N-0325-L-150	N-0325-I N-0325-I-150
art.324	1000 mm 1500 mm	N-0324-A N-0324-A-150	N-0324-C N-0324-C-150	N-0324-L N-0324-L-150	N-0324-I N-0324-I-150
art. 236	1000 mm 1500 mm	N-0326-A N-0326-A-150	N-0326-C N-0326-C-150	N-0326-L N-0326-L-150	N-0326-I N-0326-I-150
art. 332	1000 mm 1500 mm	N-0332-A N-0332-A-150	N-0332-C N-0332-C-150	N-0332-L N-0332-L-150	N-0332-I N-0332-I-150

art. 333



art. 334



art. 346



art. 347



art. 348



art. 349



connettori e distanziali per barre stabilizzatrici  
connector and spacer for stabilizer bars

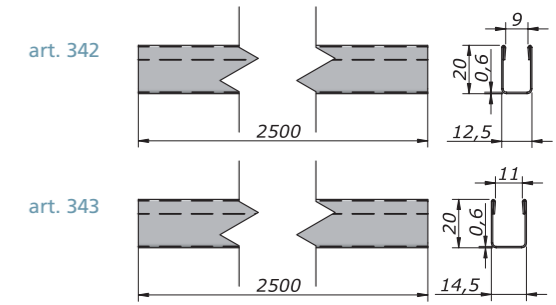
	argento/silver	cromato/chrome	oro luc./bright gold	crom.sat/chro. mat
art. 333	N-0333-A	N-0333-C	N-0333-L	N-0333-I
art. 334	N-0334-A	N-0334-C	N-0334-L	N-0334-I
art. 346	N-0346-A	N-0346-C	N-0346-L	N-0346-I
art. 347	N-0347-A	N-0347-C	N-0347-L	N-0347-I
art. 348	N-0348-A	N-0348-C	N-0348-L	N-0348-I
art. 349	N-0349-A	N-0349-C	N-0349-L	N-0349-I

art. 342 / 343

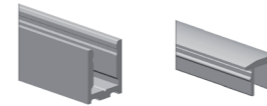


Profilo a "U" per spessore 8 / 10 mm (lungh.2500)  
"U" Profile for 8 / 10 mm thickness (length 2500)

inox satinato/ mat stainless steel		inox lucido/polished stainless steel	
art. 342	N-0342-H	N-0342-M	
art. 343	N-0343-H	N-0343-M	

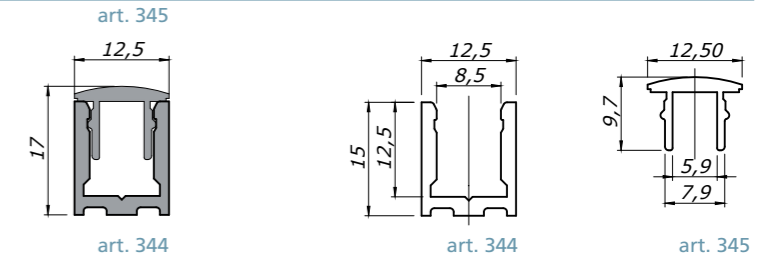


art. 344 / 345

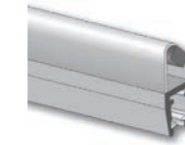


Profilo a "U" per spess. 8 mm  
"U" profile for 8 mm thickness

argento/silver	cromato/chrome	oro luc./bright gold	crom.sat/chro. mat	agente brill./bright silver
N-0344-A	N-0344-C	N-0344-L	N-0344-I	N-0344-D
N-0345-A	N-0345-C	N-0345-L	N-0345-I	N-0345-D

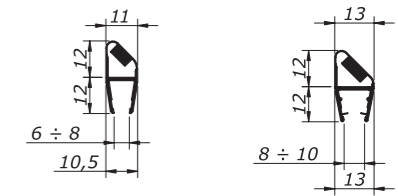


art. 327 / 337



Guarnizione magnetica a 90° per 6-8 / 8-10 mm  
90° magnetic gasket profile for 6-8 / 8-10 mm

art. 327	trasparente/transparent	art. 337	trasparente/transparent
lungh./length 2000	N-0327-T-DX / N-0327-T-SX	lungh./ length 2000	N-0337-T-DX / N-0337-T-SX
lungh./ length 2200	N-0327-T-DX-220 / N-0327-T-SX-220	lungh./ length 2200	N-0337-T-DX-220 / N-0337-T-SX-220

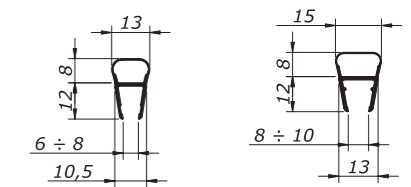


art. 328 / 338

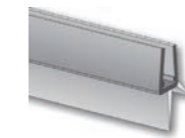


Guarnizione palloncino per 6-8 / 8-10mm  
Ball gasket profile for 6-8 / 8-10 mm

art. 328	trasparente/transparent	art. 338	trasparente/transparent
lungh./length 2000	N-0328-T	lungh./ length 2000	N-0338-T
lungh./ length 2200	N-0328-T-220	lungh./ length 2200	N-0338-T-220

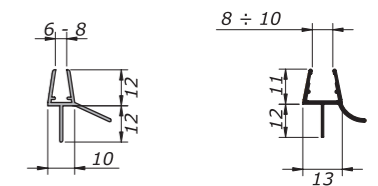


art. 329 / 339

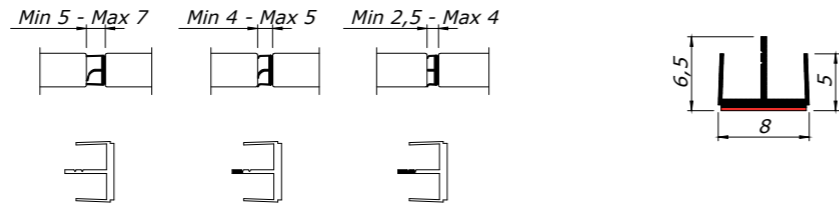


Guarnizione gocciolatoio per 6-8 / 8-10mm  
Drip gasket profile for 6-8 / 8-10 mm

trasparente/transparent		trasparente/transparent	
art. 329	N-0329-T	art. 339	N-0339-T



### art. 335 glass lip



Guarnizione perimetrale per porte L. 3000 mm  
Perimetric seal profile for doors length 3000 mm

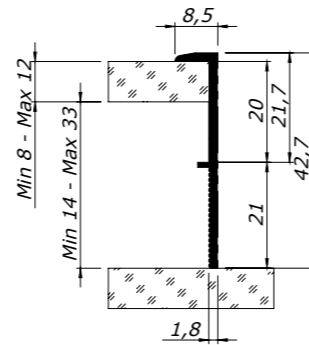
codice cad 1/code each one	codice confezione/code for kit	contenuto confezione/kit content
N-0335-T	N-0335-T-KIT	No. 10 Art. 335 (Glass Lip) + No. 2 Art. 335A (Glass Lip Acc) + No. 2 Art. 335B (Glass Lip Clean)

### art. 336



Guarnizione per porte scorrevoli L. 3000 mm  
Sliding doors seal profile length 3000

codice cad 1/code each one	codice confezione/code for kit	contenuto confezione/kit content
N-0336-T	N-0336-T-KIT	No. 5 Art. 336 (Glass Lip Slide)

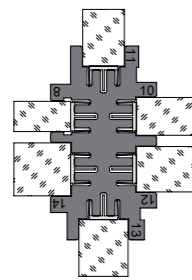


### art. 335A glass lip acc



Dima per installazione Glass Lip  
Template for Glass Lip installation

codice cad 1/code each one	codice confezione/code for kit	contenuto confezione/kit content
N-0335A-T	N-0335A-T-KIT	No. 16 Art. 0335A (Glass Lip Acc)
N-0335B-T	N-0335B-T-KIT	No. 30 Art. 0335B (Glass Lip Clean)



### art. 335B glass lip clean



Salvietta sgrassante  
Cleaning wipe

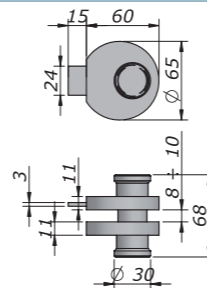
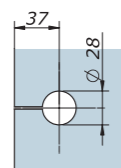
codice cad 1/code each one	codice confezione/code for kit	contenuto confezione/kit content
N-0335A-T	N-0335A-T-KIT	No. 16 Art. 0335A (Glass Lip Acc)
N-0335B-T	N-0335B-T-KIT	No. 30 Art. 0335B (Glass Lip Clean)

### art. 142



Serratura per doccia  
Shower lock

argento/silver	bronzo/bronze	oro/gold	nero/black	verniciato/powder	cromato/chrome	oro luc./bright gold	crom.sat/chro. mat
N-0142-A	N-0142-B	N-0142-O	N-0142-N	N-0142-V	N-0142-C	N-0142-L	N-0142-I

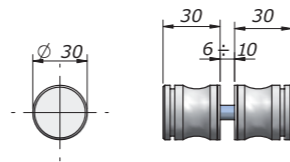
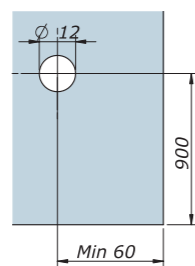


### art. 10



Pomolo diametro 30 mm  
Flat round knob Ø 30 mm

argento/silver	bronzo/bronze	oro/gold	nero/black	verniciato/powder	cromato/chrome	oro luc./bright gold	crom.sat/chro. mat
N-0010-A	N-0010-B	N-0010-O	N-0010-N	N-0010-V	N-0010-C	N-0010-L	N-0010-I

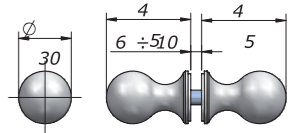
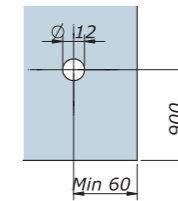


### art. 11



Pomolo a sfera diametro 30 mm  
Ball knob Ø 30 mm

argento/silver	bronzo/bronze	oro/gold	nero/black	verniciato/powder	cromato/chrome	oro luc./bright gold	crom.sat/chro. mat
N-0011-A	N-0011-B	N-0011-O	N-0011-N	N-0011-V	N-0011-C	N-0011-L	N-0011-I

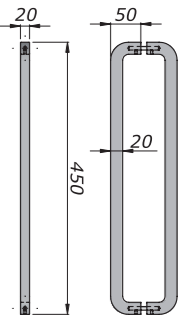
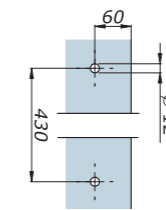


### art. 29



Maniglia tubolare quadrata 20x20  
Square tubular handle 20x20

argento/silver	bronzo/bronze	oro/gold	nero/black	verniciato/powder	cromato/chrome	oro luc./bright gold	crom.sat/chro. mat
N-0029-A	N-0029-B	N-0029-O	N-0029-N	N-0029-V	N-0029-C	N-0029-L	N-0029-I

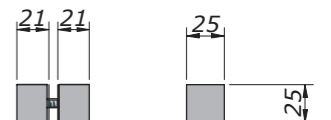
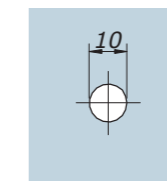


### art. 31



Pomolo quadrato piccolo  
Little square knob

argento/silver	bronzo/bronze	oro/gold	nero/black	verniciato/powder	cromato/chrome	oro luc./bright gold	crom.sat/chro. mat
N-0031-A	N-0031-B	N-0031-O	N-0031-N	N-0031-V	N-0031-C	N-0031-L	N-0031-I

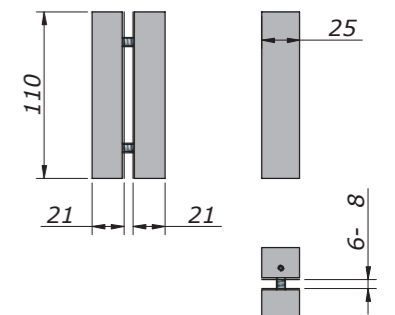
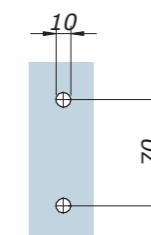


### art. 32



Maniglia quadrata piccola  
Little square handle

argento/silver	bronzo/bronze	oro/gold	nero/black	verniciato/powder	cromato/chrome	oro luc./bright gold	crom.sat/chro. mat
N-0032-A	N-0032-B	N-0032-O	N-0032-N	N-0032-V	N-0032-C	N-0032-L	N-0032-I









**OXIDAL**  
your\_project\_partner

**nuova oxidal srl**

via milano 42\_44  
20011 corbetta\_mi\_it  
t. +39 02 97273093  
t. +39 02 97273280  
f. +39 02 97272719  
info@nuovaoxidal.com  
www.nuovaoxidal.com